

## INSTRUCTION MANUAL

### MANUEL D'INSTRUCTIONS

### MANUAL DE INSTRUCCIONES

Widespread Lavatory Faucet

Robinet de lavabo 8"

Llave de Lavabo con dos Asas

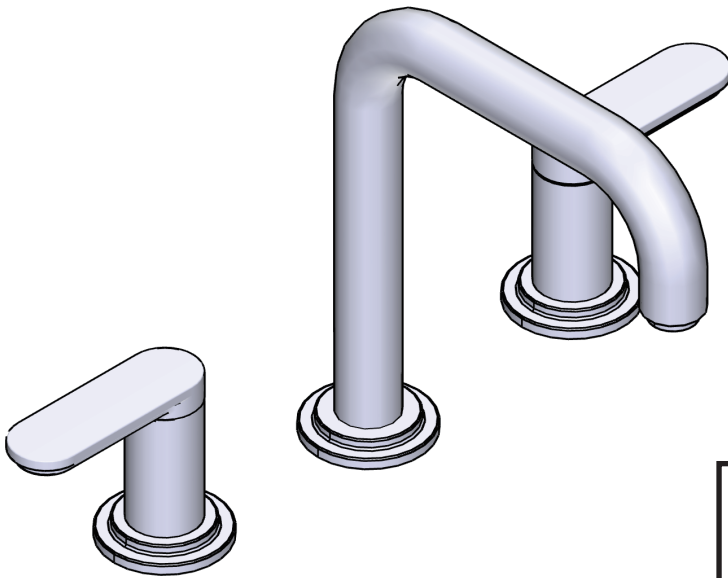


Image is for reference only  
*(Style varies by model)*  
 Cette image n'est offerte qu'à titre  
 indicatif seulement  
*(Le style varie selon le modèle)*  
 La imagen es sólo como referencia  
*(El estilo varía por el modelo)*

#### HELPFUL TOOLS

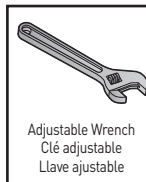
For safety and ease of installation, the use of these helpful tools is recommended.

#### OUTILS UTILES

Pour des raisons de sécurité et de facilité d'installation, l'utilisation de ces outils utiles est recommandée.

#### HERRAMIENTAS ÚTILES

Por seguridad y facilidad de instalación, se recomienda el uso de estas útiles herramientas.



**For warranty or additional information, contact:**

**Si vous souhaitez obtenir de l'information supplémentaire à propos de la garantie ou de tout autre élément, communiquez avec :**

**Para preguntas sobre la garantía o para obtener más información, favor de comunicarse con:**

U.S.A.  
houseofrohl.com/support  
1-800-777-9762

QUEBEC / MARITIMES / WESTERN CANADA  
 QUÉBEC / MARITIMES / OUEST CANADIEN  
 QUEBEC / MARITIMOS / CANADA OCCIDENTAL  
 houseofrohl.ca/support  
 1-866-473-8442

ONTARIO  
houseofrohl.ca/support  
1-800-287-5354

Riobel

PERRIN & ROWE  
LONDON



victoria ⊕ albert®

ROHL

Schaub

EMTEK

# ROHL

## Parts List

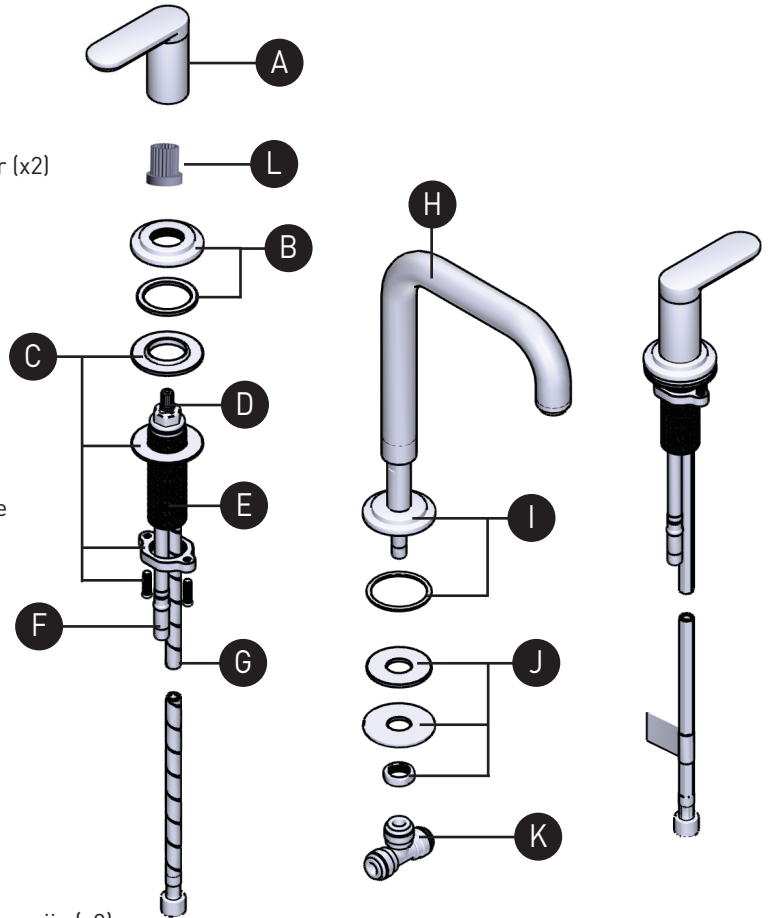
- |  |                                   |
|--|-----------------------------------|
| A. Handle (x2)                           | I. Spout Base & Gasket            |
| B. Escutcheon Kit (x2)                   | J. Spout Mounting Hardware        |
| C. Valve Body Mounting Hardware Kit (x2) | K. Widespread Hose Tee            |
| D. Cartridge (x2)                        | L. (Optional) Handle Adapter (x2) |
| E. Valve Body (x2)                       |                                   |
| F. Widespread Hose                       |                                   |
| G. Supply Lines(x2)                      |                                   |
| H. Spout                                 |                                   |

## Liste des pièces

- |                                 |  |
|---------------------------------|--|
| A. Poignée (x2)                 | I. Anneau de base du bec                   |
| B. Anneau de base (x2)          | J. Quincaillerie de montage du bec         |
| C. Kit d'attache (x2)           | K. Raccord en T                            |
| D. Cartouche (x2)               | L. (Facultatif) Adaptateur de poignée (x2) |
| E. Pivot (x2)                   |  |
| F. Boyau de robinet du bec (x2) |  |
| G. Conduite d'alimentation (x2) |  |
| H. Bec                          |  |

## Lista de piezas

- |   |  |
|---|--|
| A. Manija (x2)  | H. Llave                               |
| B. Kit de buje de manija (x2)                                 | I. Base de la boquilla y junta         |
| C. Kit de accesorios de montaje del cuerpo de la válvula (x2) | J. Accesorios de montaje               |
| D. Cartucho (x2)  | K. Conector en T                       |
| E. Cuerpo de la válvula (x2)                                  | L. (Opcional) Adaptador de manija (x2) |
| F. Manguera para llave de lavabo con dos asas (x2)            |  |
| G. Manguera para llave de lavabo con dos asas (x2)            |  |



### CAUTION — TIPS FOR REMOVAL OF OLD FAUCET:

Always turn water supply OFF before removing existing faucet or disassembling the valve. Open faucet handle to relieve water pressure and ensure that complete water shut-off has been accomplished.

### ATTENTION — CONSEILS POUR LE RETRAIT DE L'ANCIEN ROBINET:

Toujours couper l'alimentation en eau avant de retirer ou de démonter le robinet. Ouvrir le robinet pour libérer la pression d'eau et pour s'assurer que l'alimentation en eau a bien été coupée.

### PRECAUCIÓN — CONSEJOS PARA CAMBIAR LA LLAVE MEZCLADORA:

Siempre CIERRE la toma de agua antes de quitar la llave existente o desmontar la válvula. Abra la llave para liberar la presión, y asegúrese de que esté bien cerrada el agua.

### Icon Legend/ Légende des icônes/ Leyenda de Iconos/



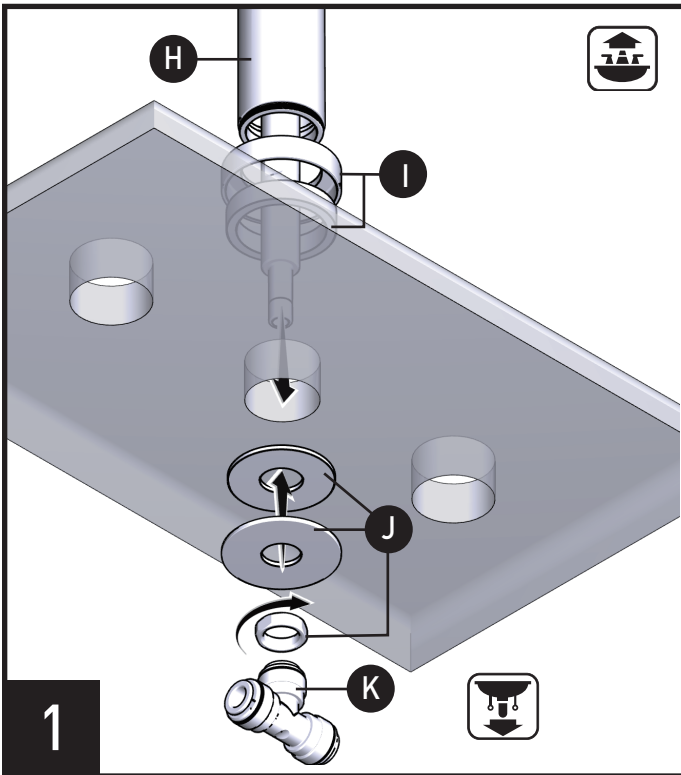
Warning  
Avertissement  
Advertencia



Above sink  
Au-dessus du  
lavabo  
Encima del lavabo



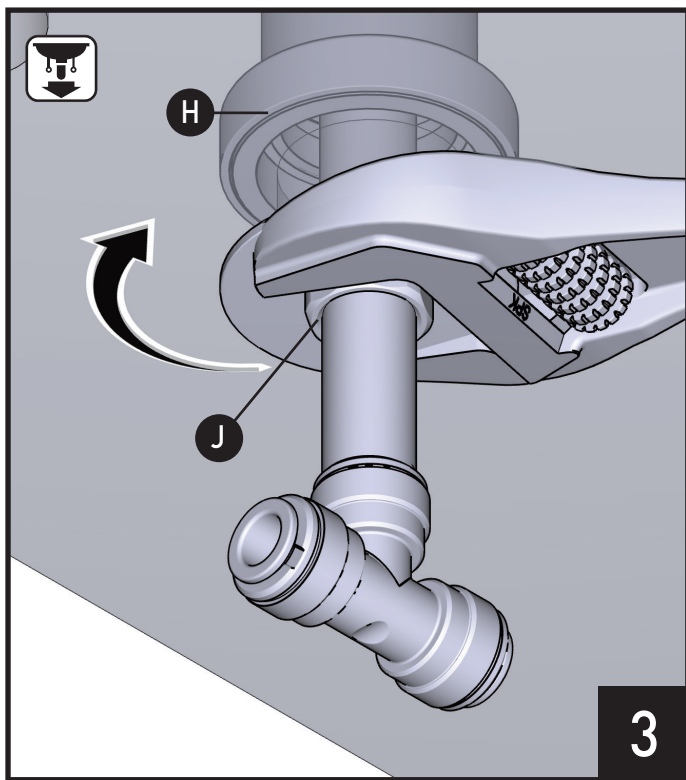
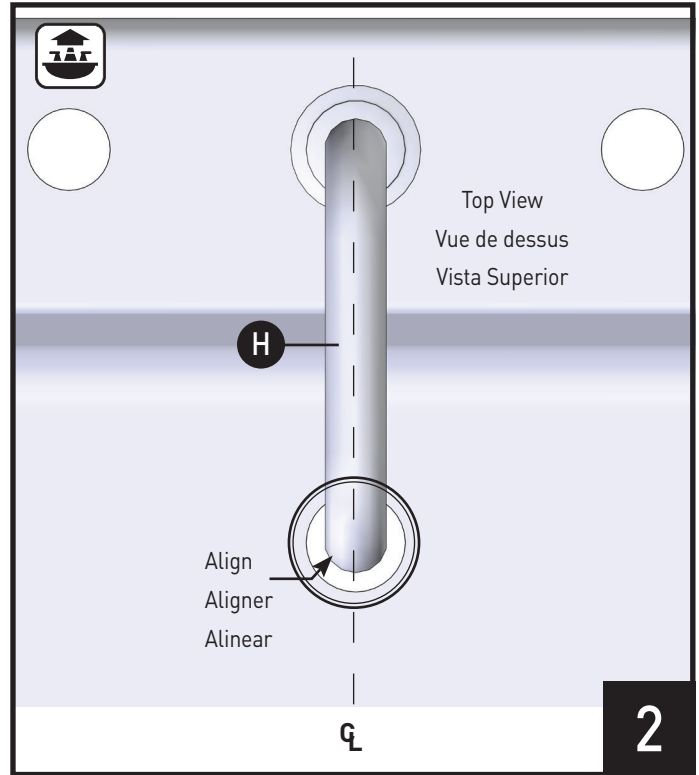
Below sink  
En dessous du lavabo  
Debajo del fregadero



1. Install Spout (H) Spout Base & Gasket (I) into sink hole. Install Mounting Hardware (J) & Tee (K) to secure to sink.

1. Installer le bec (H), la base de bec et le joint d'étanchéité (I) dans l'ouverture du lavabo. Installer la quincaillerie de montage (J) et le raccord en T (K) pour fixer le lavabo.

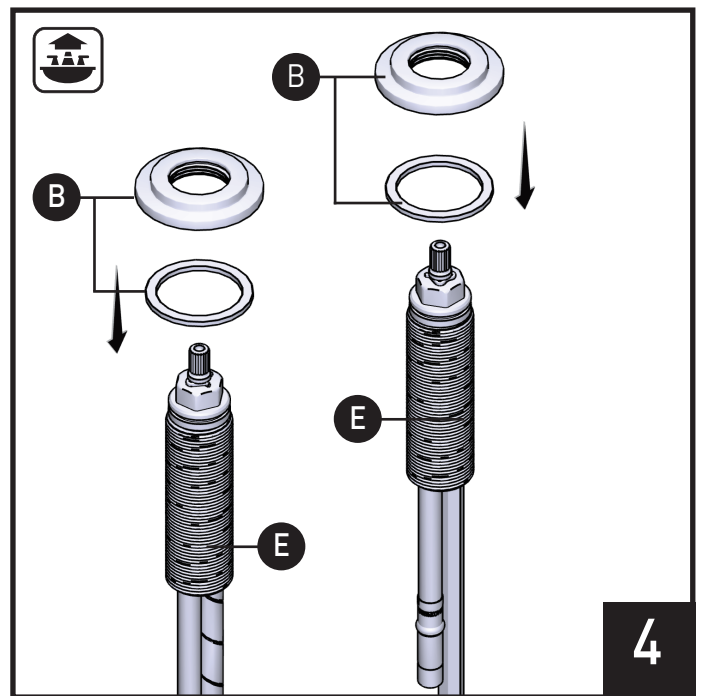
1. Instale la boquilla (H), la base de la boquilla y la junta (I) en el orificio del fregadero. Instale los accesorios de montaje (J) y el conector en T (K) para asegurar el fregadero.



1. Tighten nut of Mounting Hardware (J) with an adjustable wrench.

1. Serrer l'écrou du kit d'attache (J) avec une clé ajustable.

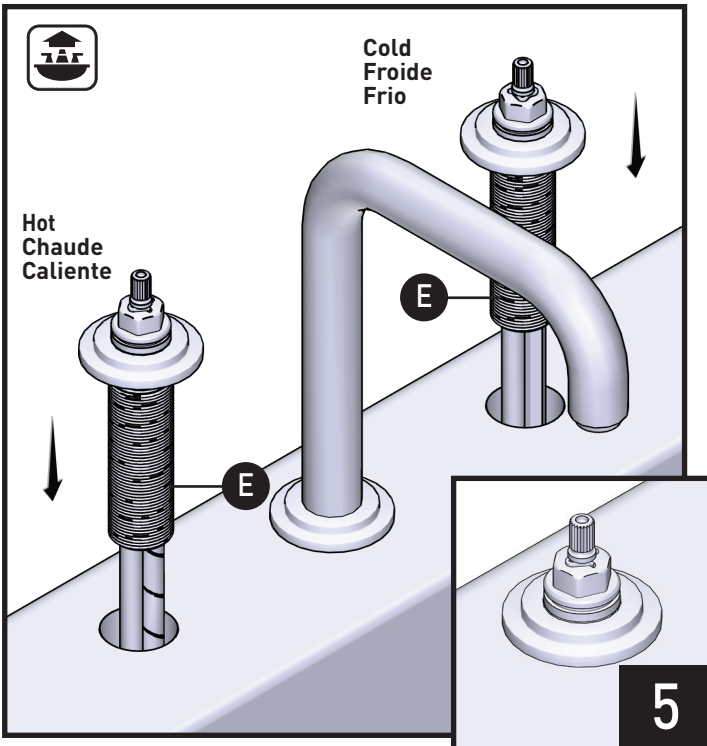
1. Apriete la tuerca de las herramientas de montaje (J) con una llave inglesa.



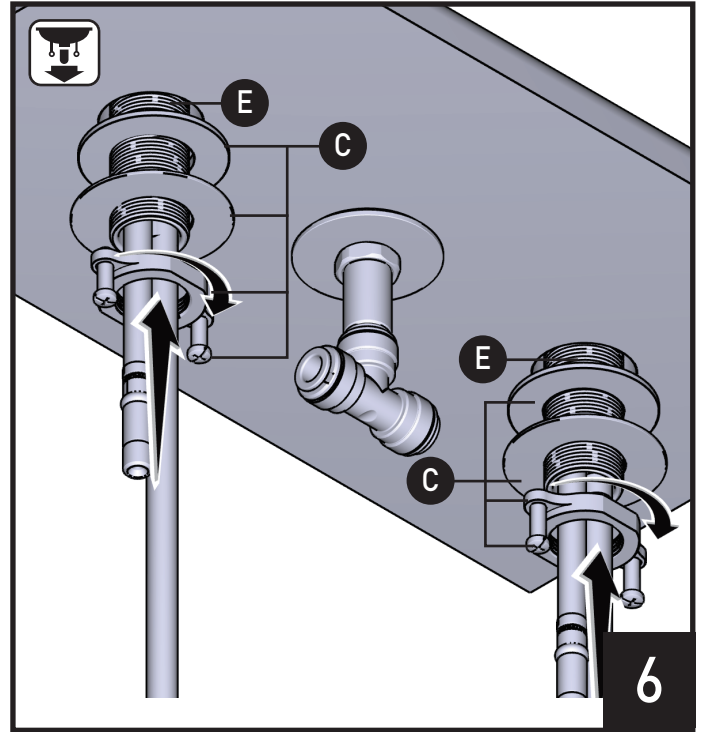
1. Install components of Escutcheon Kits (x2) (B) to the Valve Bodies (x2) (E).

1. Installer les pièces de l'ensemble d'anneau de base (x2) (B) sur les Pivots (x2) (E).

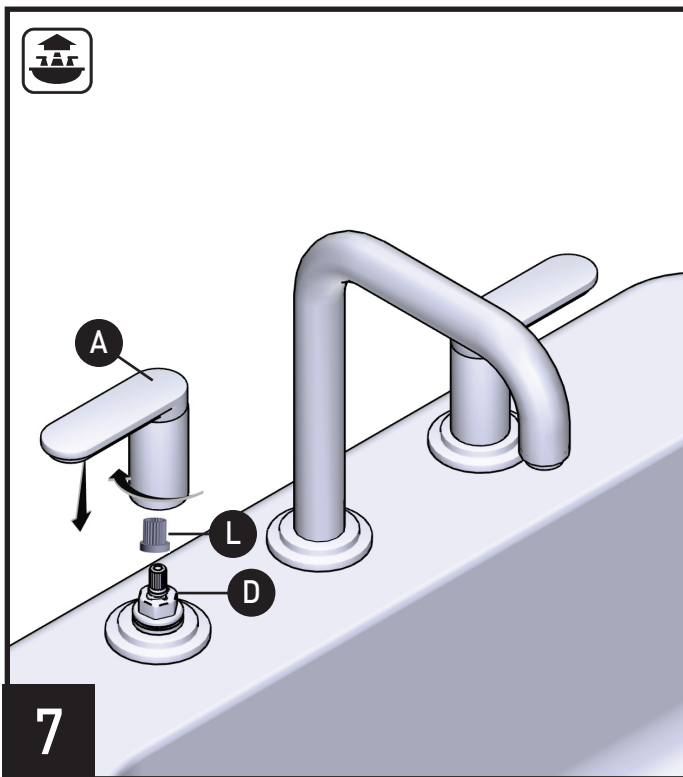
1. Instale los componentes de los kits de buje de manija (x2) (B) a las válvulas (x2) (E).



1. Install assembled valve bodies (x2) **(E)** into sink holes as illustrated.
1. Installer l'assemblage des pivots (x2) **(E)** dans les ouvertures du lavabo comme illustré.
1. Instale las válvulas ensambladas (x2) **(E)** en los orificios del fregadero como se ilustra.



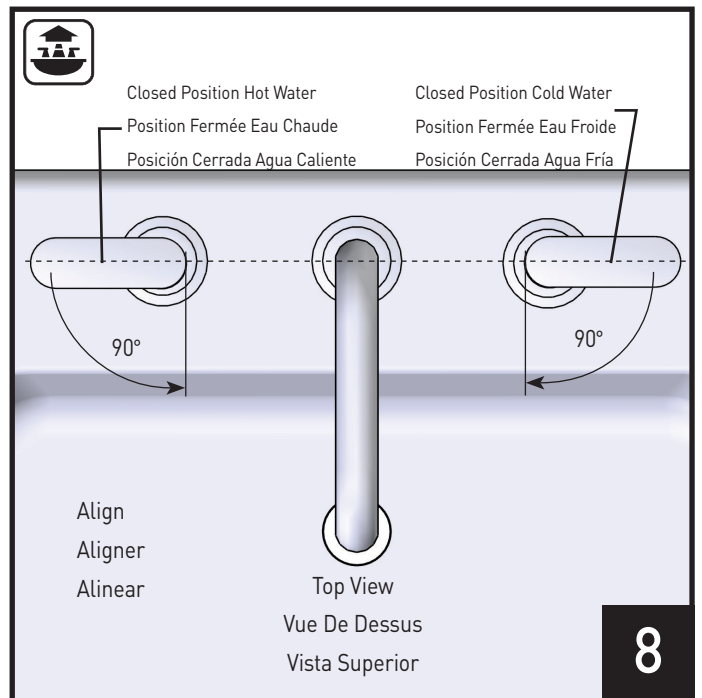
1. Install Mounting Hardware kits (x2) **(C)** onto threads of both valve bodies (x2) **(E)**.
1. Installer les kits d'attaches (x2) **(C)** sur les pivots (x2) **(E)**.
1. Instale los kits de accesorios de montaje a la válvula (x2) **(C)** en las roscas de ambas válvulas (x2) **(E)**.



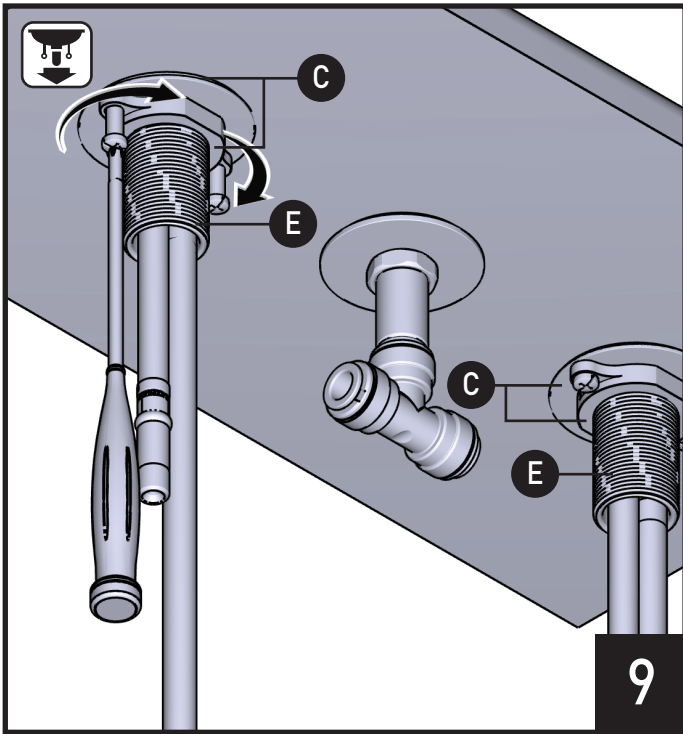
- (Optional) Install the handle adapter **(L)** on cartridge **(D)** stem (x2).
1. Place handle (x2) **(A)** on cartridge **(D)** stem (x2).

- (Facultatif) Installez l'adaptateur de poignée **(L)** sur la tige de la cartouche **(D)** (x2).
1. Placer la poignée (x2) **(A)** sur la tige de cartouche (x2) **(D)**.

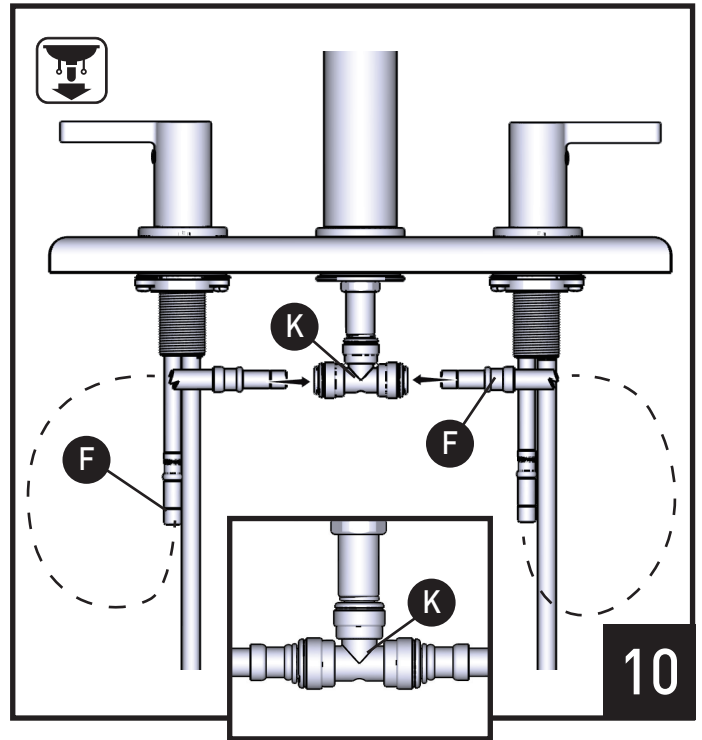
- (Opcional) Instale el adaptador de manija **(L)** en el vástago del cartucho (x2) **(D)**.
1. Coloque la manija (x2) **(A)** en el vástago del cartucho (x2) **(D)**.



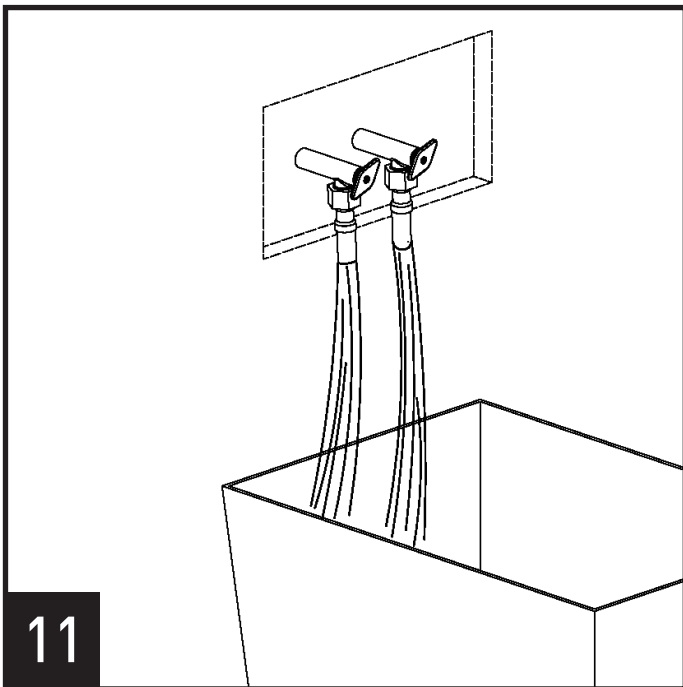
8



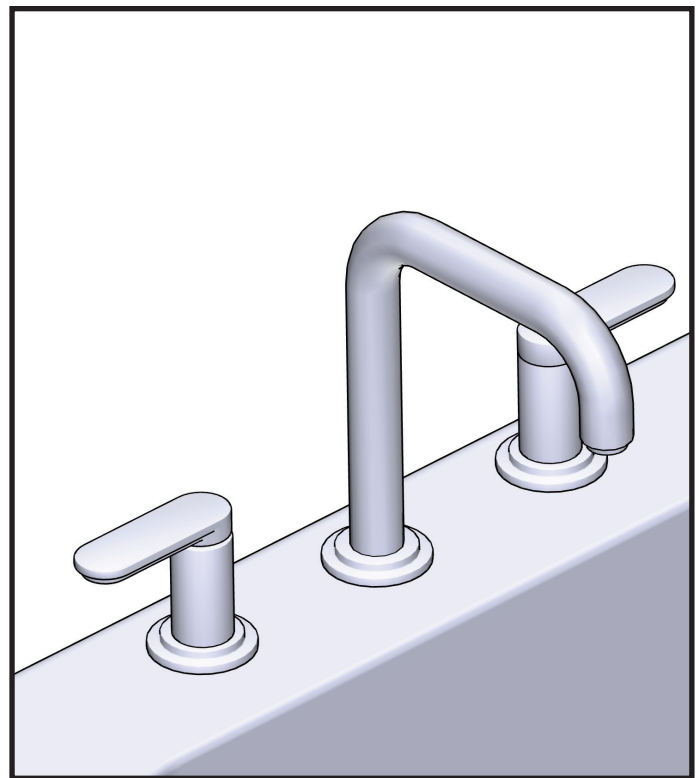
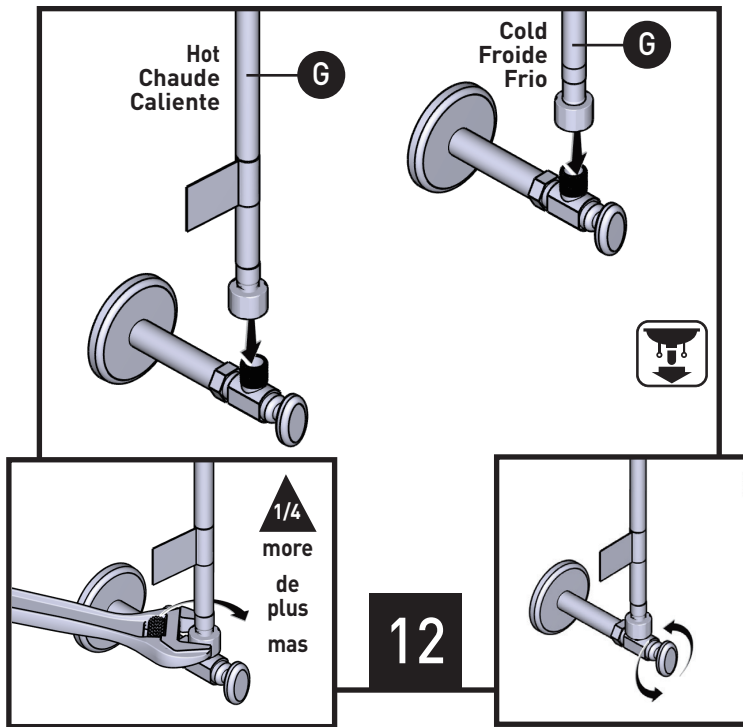
1. Tighten the 4 screws of kit **(C)** with Phillips screwdriver as illustrated.
1. Serrer les 4 vis kit d'attache **(C)** à l'aide d'un tournevis Phillips comme illustré.
1. Apriete los 4 tornillos del kit **(C)** con un desarmador de cruz como se ilustra.



1. Connect Widespread Hose **(F)** from valve bodies into Tee **(K)** as shown. Push in as far as possible for full engagement.
1. Raccorder le boyau de robinet **(F)** des pivots dans le tee **(K)** comme illustré.  
Enfoncer au maximum pour s'assurer qu'il est bien engagé.
1. Conecte la manguera para llave de lavabo **(F)** desde las válvulas al conector en T **(K)** como se muestra. Empuje hasta el fondo para que embone totalmente.



1. Run hot and cold water for 5 seconds.
1. Faire couler l'eau chaude et l'eau froide pendant 5 secondes.
1. Deje correr agua fría y caliente durante 5 segundos.



1. Attach hot & cold supply lines **(G)** to shut off valves. Tighten by hand, then 1/4 turn more with adjustable wrench. Turn on water and check for leaks.
1. Fixer les conduites d'alimentation en eau froide en eau chaude **(G)** aux valves d'arrêt. Serrer à la main, ensuite 1/4 de tour de plus l'aide d'une clé ajustable. Ouvrir l'eau et vérifier qu'il n'y a aucune fuite.
1. Conecte las líneas de suministro de agua caliente y fría **(G)** para cerrar las llaves de paso. Apriete con mano, entonces con una llave inglesa 1/4 de vuelta más. Abra la llave del agua y verifique que no haya fugas.

Installation is complete.  
L'installation est terminée.  
La instalación está completa.

**For warranty or additional information, contact:**

**Si vous souhaitez obtenir de l'information supplémentaire à propos de la garantie ou de tout autre élément, communiquez avec :**  
**Para preguntas sobre la garantía o para obtener más información, favor de comunicarse con:**

U.S.A.  
houseofrohl.com/support  
1-800-777-9762

QUEBEC / MARITIMES / WESTERN CANADA  
QUÉBEC / MARITIMES / OUEST CANADIEN  
QUEBEC / MARITIMOS / CANADA OCCIDENTAL  
houseofrohl.ca/support  
1-866-473-8442

ONTARIO  
houseofrohl.ca/support  
1-800-287-5354

Riobel

PERRIN & ROWE  
LONDON



victoria ⊕ albert®

ROHL

Schaub

EMTEK.