

**DESCRIPTION**

- Single-function anti-calcium handshower at 1.8 GPM/6.8 LPM at 60 PSI
- Rough-in valve sold separately:
  - Order RH0506F1 rough-in valve
  - Remote thermostatic valve may be needed; verify local code requirements

**FLOW**

- 12 GPM/45.4 LPM at 60 PSI

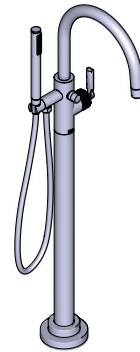
**STANDARDS**

- ASME A112.18.1 / CSA B125.1
- CEC
- ADA

**WARRANTY**

- Most products or parts carry "Limited Warranties" against manufacturing defects. For US customers please visit [houseofrohl.com/support](http://houseofrohl.com/support) and for Canadian customers please visit [houseofrohl.ca/support](http://houseofrohl.ca/support) for complete product and finish warranty.

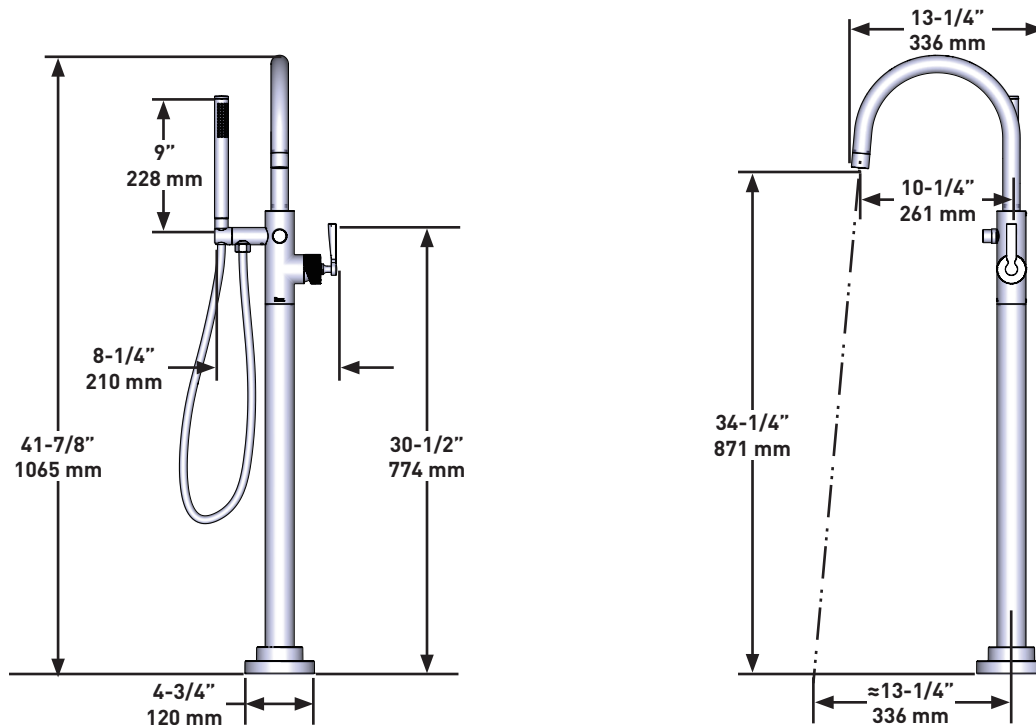
## SPECIFICATIONS



**APADANA™**

Single Hole Floor Mount Tub Filler Trim

**MODELS:** TAD06HF1LM



**For warranty or additional information, contact:**

U.S.A.  
[houseofrohl.com/support](http://houseofrohl.com/support)  
 1-800-777-9762

QUEBEC / MARITIMES / WESTERN CANADA  
 QUÉBEC / MARITIMES / OUEST CANADIEN  
 QUEBEC / MARITIMOS / CANADA OCCIDENTAL  
[houseofrohl.ca/support](http://houseofrohl.ca/support)  
 1-866-473-8442

ONTARIO  
[houseofrohl.ca/support](http://houseofrohl.ca/support)  
 1-800-287-5354



**DESCRIPTION**

- Douchette anticalcaire à fonction unique à 1,8 GPM/6,8 LPM à 60 PSI
- Brut de valve vendu séparément:
  - Commandez RH0506F1
  - Valve thermostatique possiblement nécessaire; vérifier les exigences du code local

**DÉBITS DISPONIBLES**

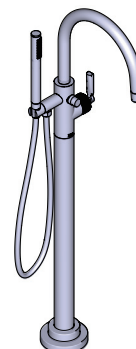
- 12 GPM/45.4 LPM at 60 PSI

**CERTIFICATIONS**

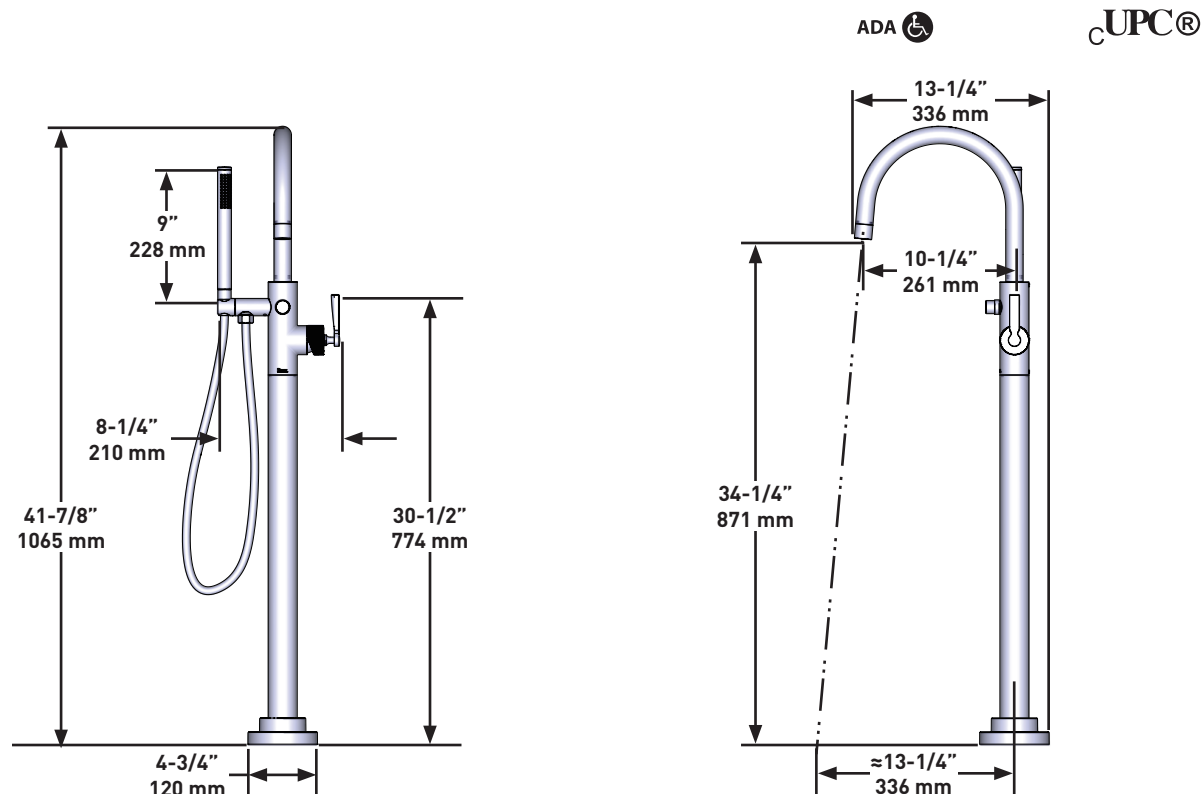
- ASME A112.18.1 / CSA B125.1
- CEC
- ADA

**GARANTIE**

- La plupart des produits ou pièces comprend des «garanties limitées» contre les défauts de fabrication. Pour les clients des États-Unis : veuillez consulter [houseofrohl.com/support](http://houseofrohl.com/support); Pour les clients du Canada : veuillez consulter [houseofrohl.ca/support](http://houseofrohl.ca/support) pour connaître les conditions complètes de la garantie des produits et finis.

**SPÉCIFICATIONS****APADANA<sup>MC</sup>**

Garniture de robinet de bain monotrou fixé au sol

**MODÈLES :** TAD06HF1LM

Si vous souhaitez obtenir de l'information supplémentaire à propos de la garantie ou de tout autre élément, communiquez avec :

U.S.A.  
[houseofrohl.com/support](http://houseofrohl.com/support)  
 1-800-777-9762

QUEBEC / MARITIMES / WESTERN CANADA  
 QUÉBEC / MARITIMES / OUEST CANADIEN  
 QUEBEC / MARITIMOS / CANADA OCCIDENTAL  
[houseofrohl.ca/support](http://houseofrohl.ca/support)  
 1-866-473-8442

ONTARIO  
[houseofrohl.ca/support](http://houseofrohl.ca/support)  
 1-800-287-5354

Riobel

PERRIN & ROWE<sup>®</sup>  
LONDONvictoria ⊕ albert<sup>®</sup>

ROHL

Schaub

EMTEK.

**DESCRIPCIÓN**

- Regadera de mano anticalcificación de una función a 1.8 GPM/6.8 LPM a 60 PSI
- La válvula de entrada se vende por separado:
  - Ordene la válvula de entrada RH0506F1
  - Es posible que se necesite una válvula de equilibrio de presión remota; verifique los requisitos del código local

**FLUJO**

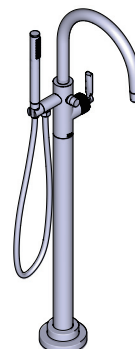
- 12 GPM/45.4 LPM at 60 PSI

**ESTÁNDARES**

- ASME A112.18.1 / CSA B125.1
- CEC
- ADA

**GARANTÍA**

- La mayoría de los productos o piezas cuentan con "Garantías Limitadas" por defectos de fabricación. A los clientes en EE. UU. se les recomienda visitar [houseofrohl.com/support](http://houseofrohl.com/support) y a los clientes en Canadá, [houseofrohl.ca/support](http://houseofrohl.ca/support), para consultar las condiciones completas de la garantía de los productos y acabados.

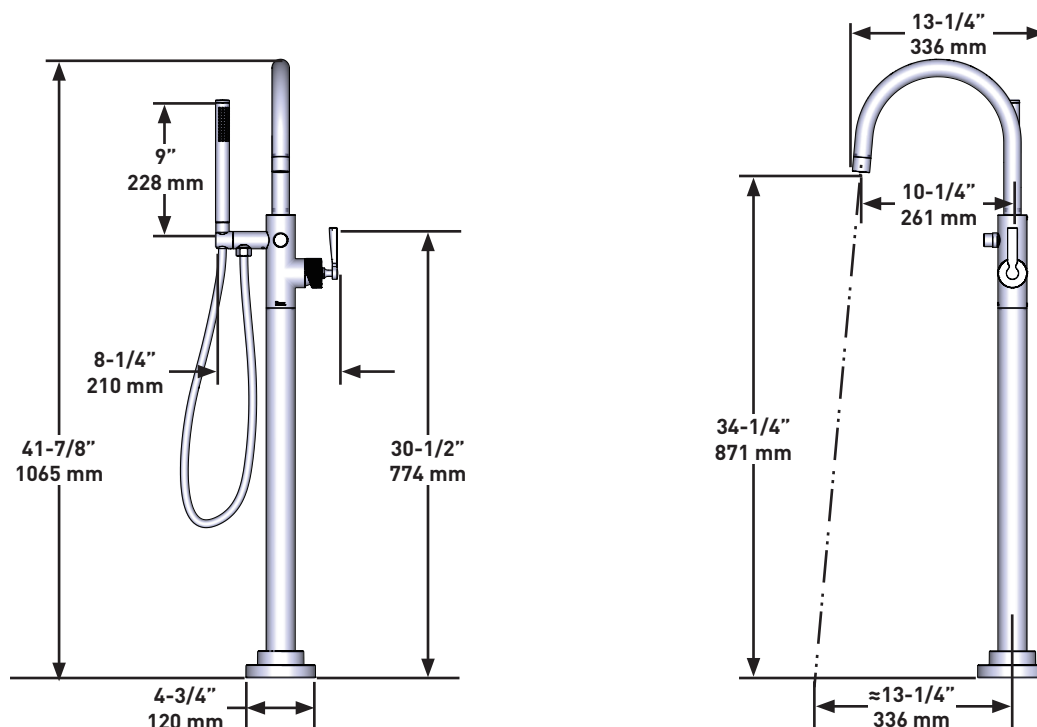
**ESPECIFICACIONES****APADANA™**

Moldura de un solo orificio para llave de tina de montaje en el piso

**MODELOS:** TAD06HF1LM

ADA

UPC®



Para preguntas sobre la garantía o para obtener más información, favor de comunicarse con:

U.S.A.  
[houseofrohl.com/support](http://houseofrohl.com/support)  
1-800-777-9762

QUEBEC / MARITIMES / WESTERN CANADA  
QUÉBEC / MARITIMES / OUEST CANADIEN  
QUEBEC / MARITIMOS / CANADA OCCIDENTAL  
[houseofrohl.ca/support](http://houseofrohl.ca/support)  
1-866-473-8442

ONTARIO  
[houseofrohl.ca/support](http://houseofrohl.ca/support)  
1-800-287-5354

Riobel

PERRIN & ROWE®  
LONDON



victoria ⊕ albert®

ROHL

Schaub

EMTEK.