

ORDER BY PART NUMBER

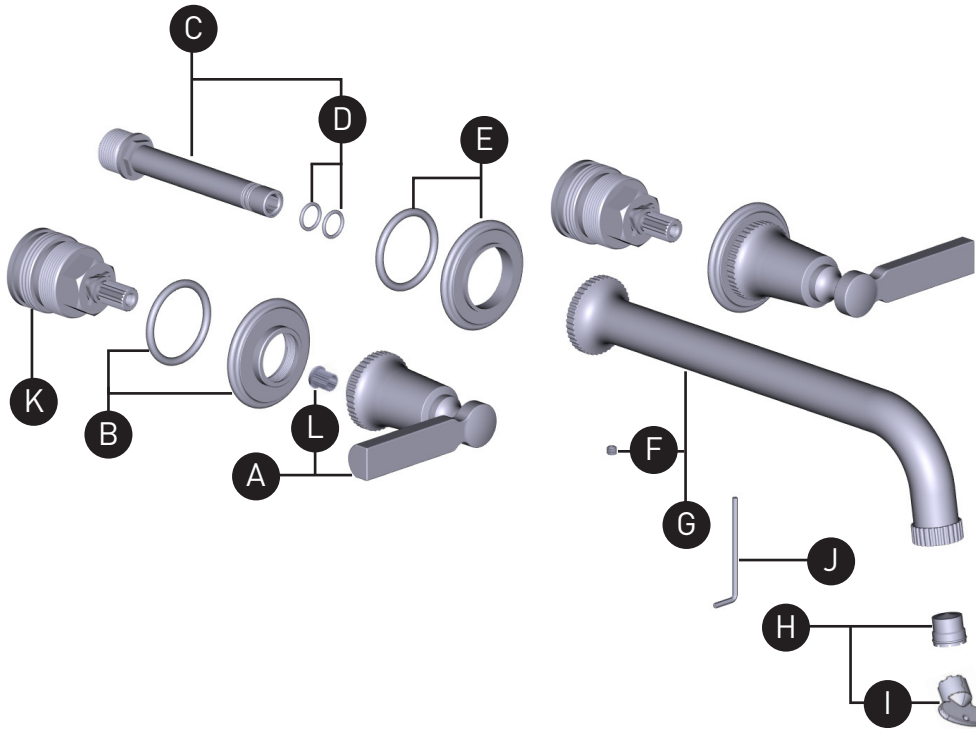
ILLUSTRATED PARTS

TAD06W3LR
APADANA™

Wall Mount Tub Filler Trim

ID	Kit Number
*A	220379
*B	221694
C	219828
D	219829
*E	221693
F	152-040
*G	220375
H	220385
I	500-033
J	505-025
K	7332
L	306-266

*Specify finish when ordering.



For warranty or additional information, contact:

U.S.A.
houseofrohl.com/support
1-800-777-9762

QUEBEC / MARITIMES / WESTERN CANADA
QUÉBEC / MARITIMES / OUEST CANADIEN
QUEBEC / MARITIMOS / CANADA OCCIDENTAL
houseofrohl.ca/support
1-866-473-8442

ONTARIO
houseofrohl.ca/support
1-800-287-5354

Riobel

PERRIN & ROWE
LONDON



victoria ⊕ albert®

ROHL

Schaub

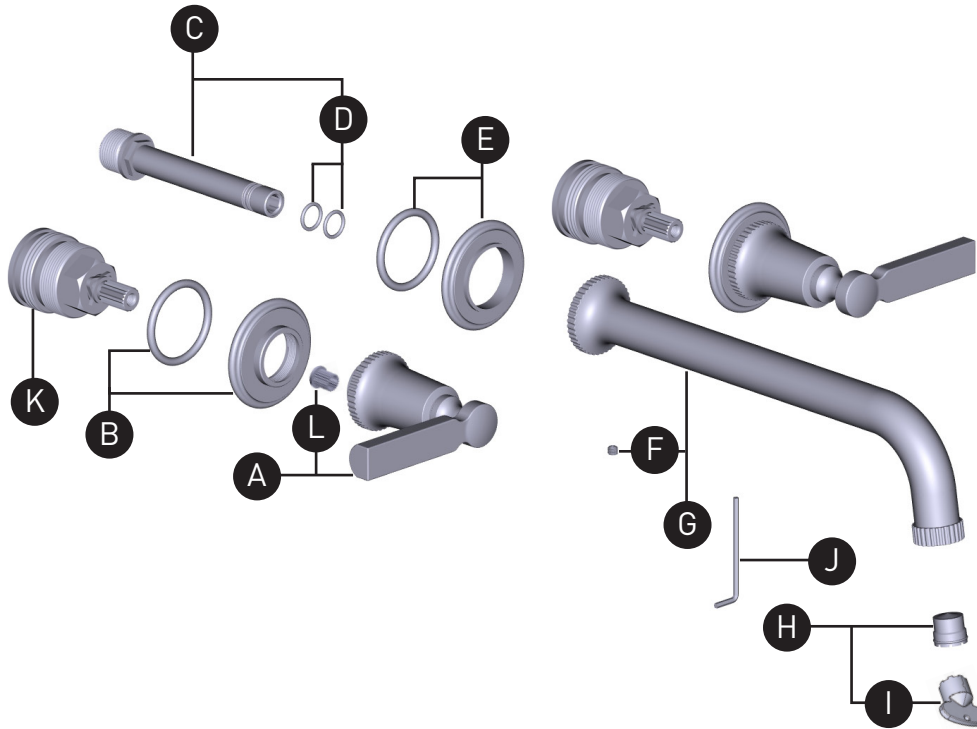
EMTEK.

PEDIR POR NÚMERO DE REFERENCIA

PIEZAS ILUSTRADAS

TAD06W3LR
APADANA™

Moldura de la llave mural para tina



ID	Referencia del kit
*A	220379
*B	221694
C	219828
D	219829
*E	221693
F	152-040
*G	220375
H	220385
I	500-033
J	505-025
K	7332
L	306-266

*Favor de especificar el acabado al hacer el pedido.

Para preguntas sobre la garantía o para obtener más información, favor de comunicarse con:

U.S.A.
houseofrohl.com/support
1-800-777-9762

QUEBEC / MARITIMES / WESTERN CANADA
QUÉBEC / MARITIMES / OUEST CANADIEN
QUEBEC / MARITIMOS / CANADA OCCIDENTAL
houseofrohl.ca/support
1-866-473-8442

ONTARIO
houseofrohl.ca/support
1-800-287-5354

Riobel

PERRIN & ROWE
LONDON

victoria ⊕ albert®

ROHL

Schaub

EMTEK.