

ORDER BY PART NUMBER

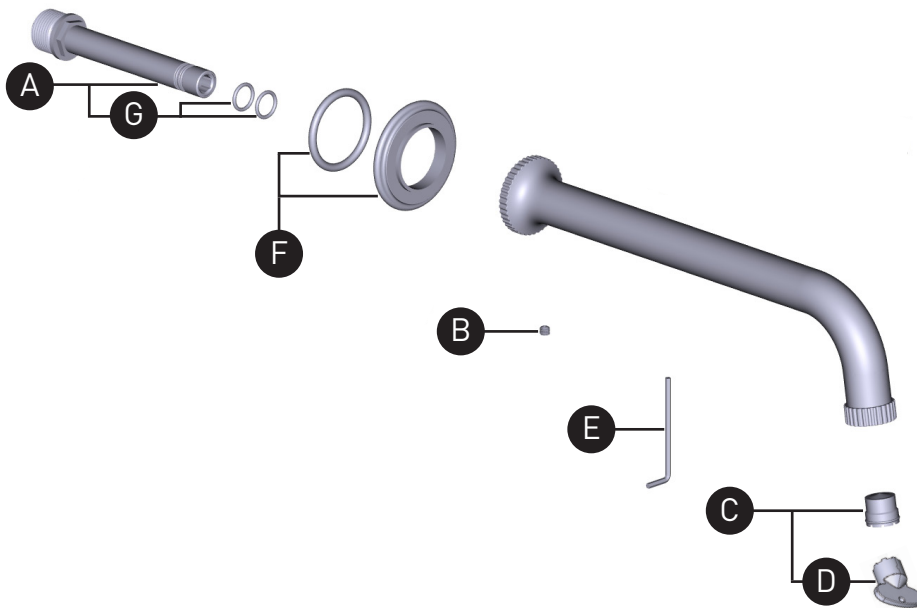
ILLUSTRATED PARTS

AD16W1
APADANA™

Wall Mount Tub Spout

ID	Kit Number
A	220384
B	152-040
C	220385
D	500-033
E	505-025
*F	221693
G	220386

*Specify finish when ordering.



For warranty or additional information, contact:

U.S.A.
houseofrohl.com/support
1-800-777-9762

QUEBEC / MARITIMES / WESTERN CANADA
QUÉBEC / MARITIMES / OUEST CANADIEN
QUEBEC / MARITIMOS / CANADA OCCIDENTAL
houseofrohl.ca/support
1-866-473-8442

ONTARIO
houseofrohl.ca/support
1-800-287-5354

Riobel

PERRIN & ROWE
LONDON



victoria ⊕ albert®

ROHL

Schaub

EMTEK

VEUILLEZ EFFECTUER VOTRE COMMANDE
PAR NO DE RÉFÉRENCE

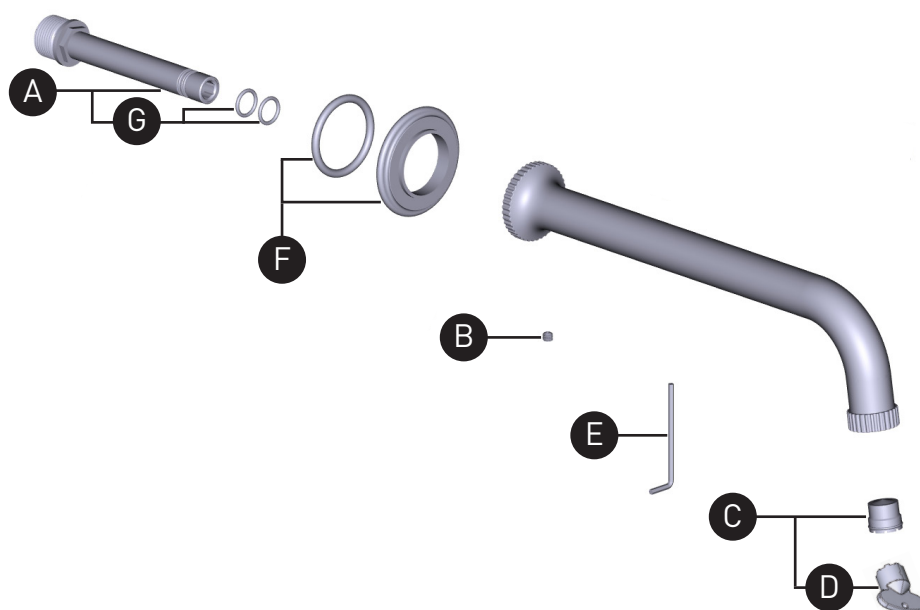
ILLUSTRATIONS DES PIÈCES

AD16W1 APADANA^{MC}

Bec de bain mural

ID	Référence du kit
A	220384
B	152-040
C	220385
D	500-033
E	505-025
*F	221693
G	220386

*Préciser le fini souhaité lors de
la commande.



Si vous souhaitez obtenir de l'information supplémentaire à propos de la garantie ou de tout autre élément, communiquez avec :

U.S.A.
houseofrohl.com/support
1-800-777-9762

QUEBEC / MARITIMES / WESTERN CANADA
QUÉBEC / MARITIMES / OUEST CANADIEN
QUEBEC / MARITIMOS / CANADA OCCIDENTAL
houseofrohl.ca/support
1-866-473-8442

ONTARIO
houseofrohl.ca/support
1-800-287-5354

Riobel

PERRIN & ROWE[®]
LONDON



victoria ⊕ albert[®]

ROHL

Schaub

EMTEK.

PEDIR POR NÚMERO DE REFERENCIA

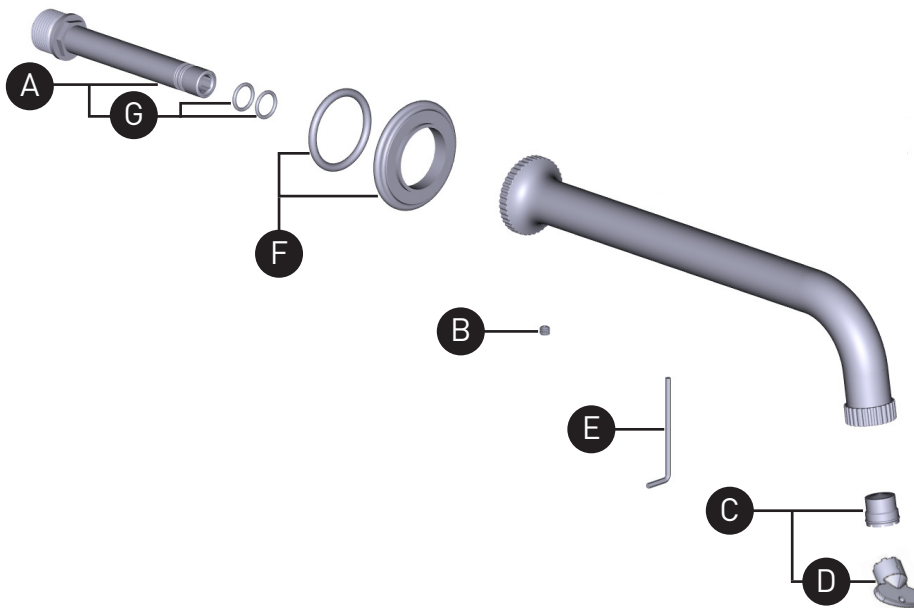
PIEZAS ILUSTRADAS

AD16W1
APADANA™

Pico De Tina De Montaje Mural

ID	Referencia del kit
A	220384
B	152-040
C	220385
D	500-033
E	505-025
*F	221693
G	220386

*Favor de especificar el acabado al hacer el pedido.



Para preguntas sobre la garantía o para obtener más información, favor de comunicarse con:

U.S.A.
houseofrohl.com/support
1-800-777-9762

QUEBEC / MARITIMES / WESTERN CANADA
QUÉBEC / MARITIMES / OUEST CANADIEN
QUEBEC / MARITIMOS / CANADA OCCIDENTAL
houseofrohl.ca/support
1-866-473-8442

ONTARIO
houseofrohl.ca/support
1-800-287-5354

Riobel

PERRIN & ROWE
LONDON

victoria ⊕ albert®

ROHL

Schaub

EMTEK.