

**DESCRIPTION**

- Combines both thermostatic and pressure balance technologies
- “Set it and forget it” temperature control
- 3 dedicated functions
- Rough-in valve sold separately:
  - Order R45 rough-in valve

**FLOW**

- 5 GPM/19 LPM at 60 PSI

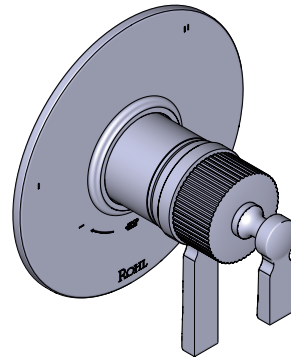
**STANDARDS**

- ASME A112.18.1 / CSA B125.1
- CEC
- ADA

**WARRANTY**

- Most products or parts carry “Limited Warranties” against manufacturing defects. For US customers please visit [houseofrohl.com/support](http://houseofrohl.com/support) and for Canadian customers please visit [houseofrohl.ca/support](http://houseofrohl.ca/support) for complete product and finish warranty.

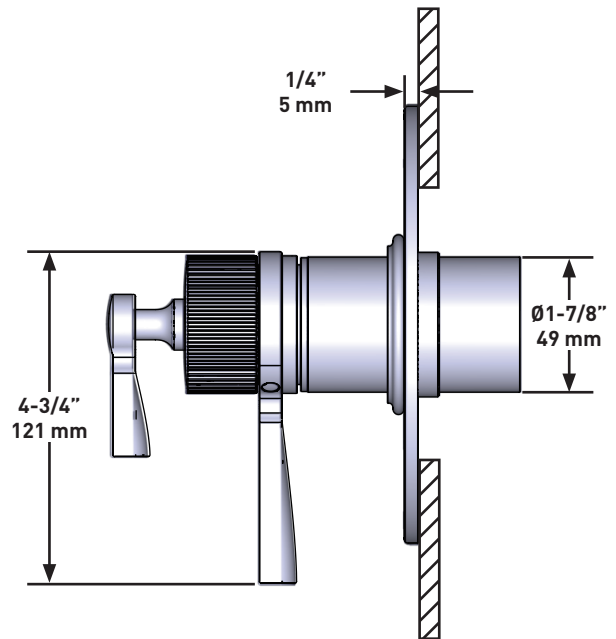
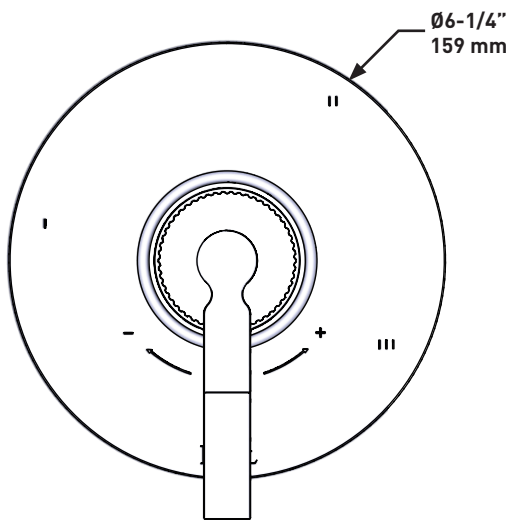
## SPECIFICATIONS



**APADANA™**

1/2" Therm & Pressure Balance Trim With 3 Functions

**MODELS:** TAD47W1LM



**For warranty or additional information, contact:**

U.S.A.  
[houseofrohl.com/support](http://houseofrohl.com/support)  
 1-800-777-9762

QUEBEC / MARITIMES / WESTERN CANADA  
 QUÉBEC / MARITIMES / OUEST CANADIEN  
 QUEBEC / MARITIMOS / CANADA OCCIDENTAL  
[houseofrohl.ca/support](http://houseofrohl.ca/support)  
 1-866-473-8442

ONTARIO  
[houseofrohl.ca/support](http://houseofrohl.ca/support)  
 1-800-287-5354



**DESCRIPTION**

- Combine à la fois les technologies thermostatique et pression balancée
- Contrôle de la température "Réglez-le et oubliez-le"
- 3 fonctions dédiées
- Brut de valve vendu séparément:
  - Commandez le brut de valve R45

**DÉBITS DISPONIBLES**

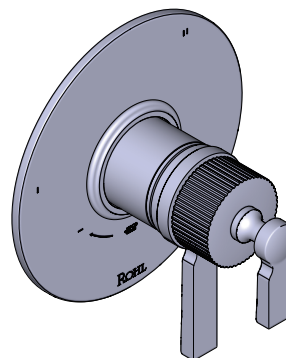
- 5 GPM/19 LPM à 60 PSI

**CERTIFICATIONS**

- ASME A112.18.1 / CSA B125.1
- CEC
- ADA

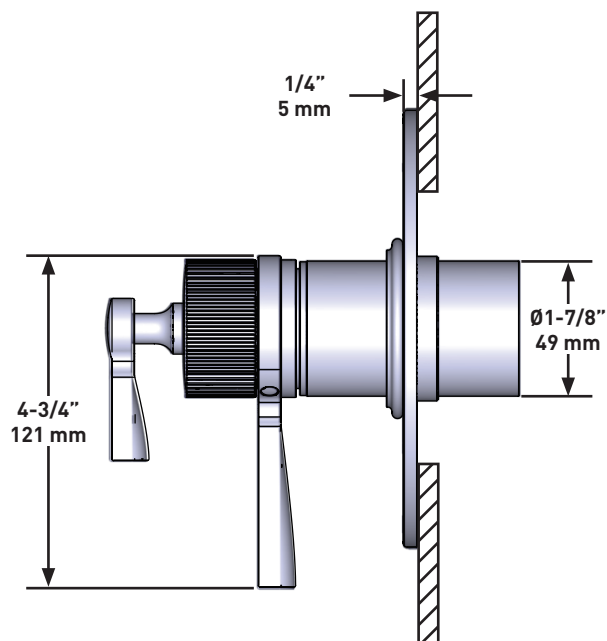
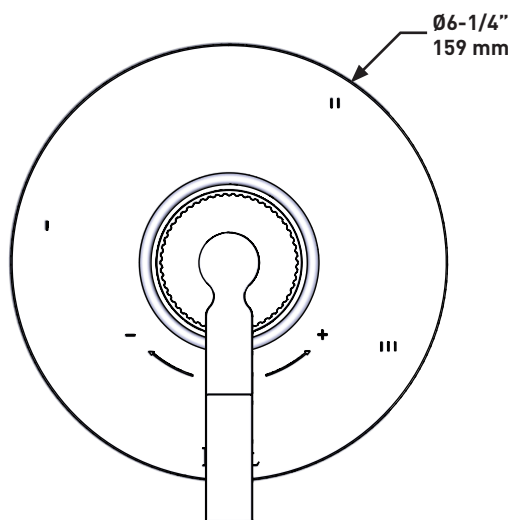
**GARANTIE**

- La plupart des produits ou pièces comprend des «garanties limitées» contre les défauts de fabrication. Pour les clients des États-Unis : veuillez consulter [houseofrohl.com/support](http://houseofrohl.com/support); Pour les clients du Canada : veuillez consulter [houseofrohl.ca/support](http://houseofrohl.ca/support) pour connaître les conditions complètes de la garantie des produits et finis.

**SPÉCIFICATIONS****APADANA<sup>MC</sup>**

Garniture de valve thermostatique et pression équilibrée 1/2" à 3 fonctions

**MODÈLES :** TAD47W1LM



Si vous souhaitez obtenir de l'information supplémentaire à propos de la garantie ou de tout autre élément, communiquez avec :

U.S.A.  
[houseofrohl.com/support](http://houseofrohl.com/support)  
1-800-777-9762

QUEBEC / MARITIMES / WESTERN CANADA  
QUÉBEC / MARITIMES / OUEST CANADIEN  
QUEBEC / MARITIMOS / CANADA OCCIDENTAL  
[houseofrohl.ca/support](http://houseofrohl.ca/support)  
1-866-473-8442

ONTARIO  
[houseofrohl.ca/support](http://houseofrohl.ca/support)  
1-800-287-5354

Riobel

PERRIN & ROWE  
LONDON



victoria ⊕ albert®

ROHL

Schaub

EMTEK.

**DESCRIPCIÓN**

- Combina tecnologías termostáticas y de equilibrio de presión
- Control de temperatura «Tipo preajuste absoluto»
- 3 funciones especializadas
- La válvula de entrada se vende por separado:
  - Ordene la válvula de entrada R45

**FLUJO**

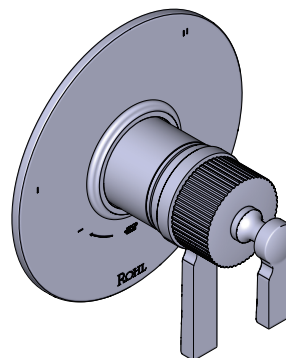
- 5 GPM/19 LPM a 60 PSI

**ESTÁNDARES**

- ASME A112.18.1 / CSA B125.1
- CEC
- ADA

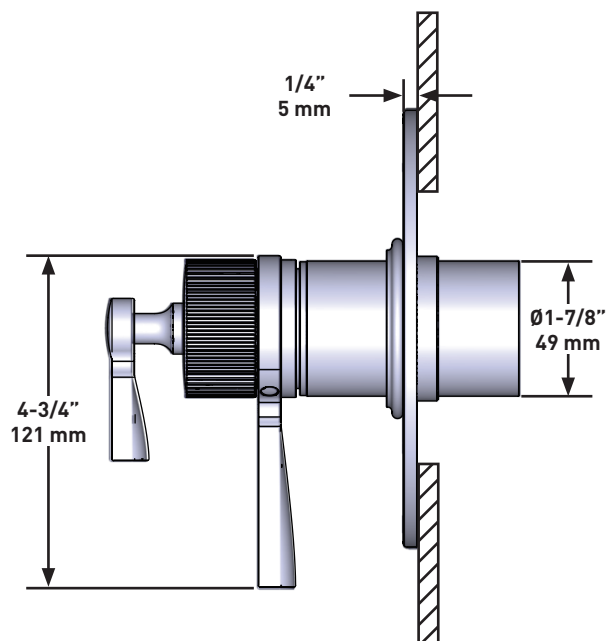
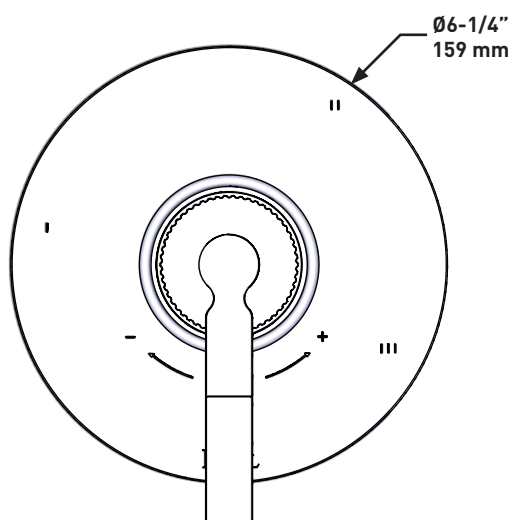
**GARANTÍA**

- La mayoría de los productos o piezas cuentan con "Garantías Limitadas" por defectos de fabricación. A los clientes en EE. UU. se les recomienda visitar [houseofrohl.com/support](http://houseofrohl.com/support) y a los clientes en Canadá, [houseofrohl.ca/support](http://houseofrohl.ca/support), para consultar las condiciones completas de la garantía de los productos y acabados.

**ESPECIFICACIONES****APADANA™**

Moldura de equilibrio térmico y de presión de 1/2" con 3 funciones

**MODELOS:** TAD47W1LM



Para preguntas sobre la garantía o para obtener más información, favor de comunicarse con:

U.S.A.  
[houseofrohl.com/support](http://houseofrohl.com/support)  
 1-800-777-9762

QUEBEC / MARITIMES / WESTERN CANADA  
 QUÉBEC / MARITIMES / OUEST CANADIEN  
 QUEBEC / MARITIMOS / CANADA OCCIDENTAL  
[houseofrohl.ca/support](http://houseofrohl.ca/support)  
 1-866-473-8442

ONTARIO  
[houseofrohl.ca/support](http://houseofrohl.ca/support)  
 1-800-287-5354

Riobel

PERRIN & ROWE  
 LONDON



victoria ⊕ albert®

ROHL

Schaub

EMTEK.