

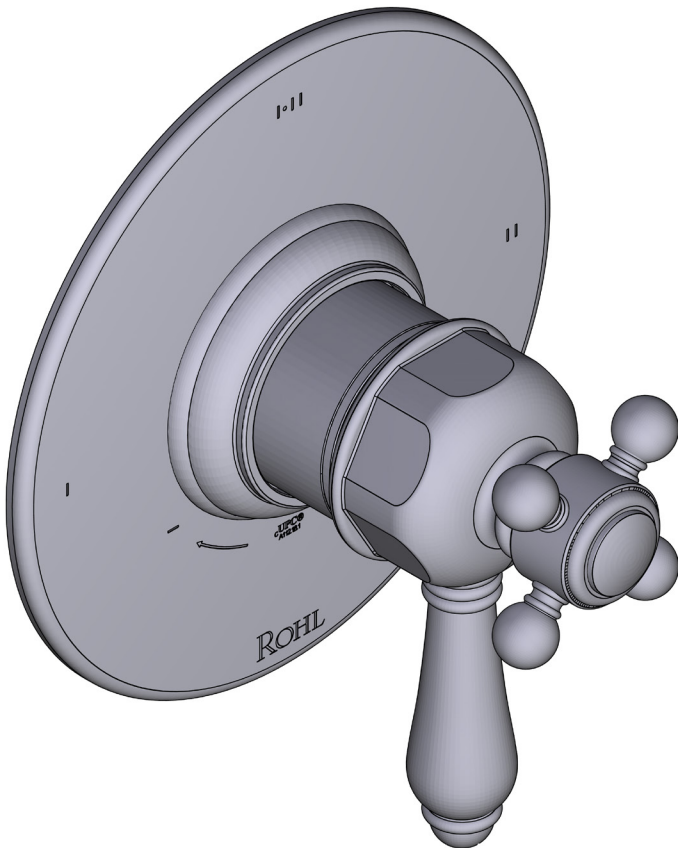
INSTRUCTION MANUAL

MANUEL D'INSTRUCTIONS MANUAL DE INSTRUCCIONES

1/2" THERM & PRESSURE BALANCE TRIM R23, R44, R45, R47 TRIM SETS

GARNITURE DE SOUPE THERMOSTATIQUE À ÉQUILIBRAGE DE PRESSIION DE 1/2 PO ENSEMBLES DE GARNITURE 23, 44, 45, 47

MOLDURA DE EQUILIBRIO TÉRMICO Y DE PRESIÓN DE 1/2" JUEGO DE MOLDURAS 23, 44, 45, 47



HELPFUL TOOLS

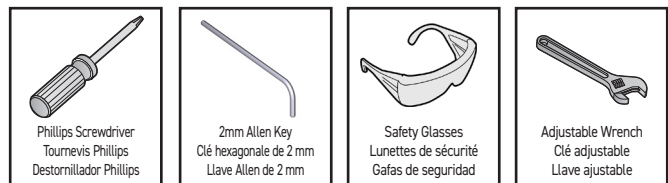
For safety and ease of installation, the use of these helpful tools is recommended.

OUTILS UTILES

Pour des raisons de sécurité et de facilité d'installation, l'utilisation de ces outils utiles est recommandée.

HERRAMIENTAS ÚTILES

Por seguridad y facilidad de instalación, se recomienda el uso de estas útiles herramientas.



For warranty or additional information, contact:

US Customers

U.S.A.
houseofrohl.com/support
1-800-777-9762

QUEBEC / MARITIMES / WESTERN CANADA
QUÉBEC / MARITIMES / OUEST CANADIEN
QUEBEC / MARITIMOS / CANADA OCCIDENTAL
houseofrohl.ca/support
1-866-473-8442

Canadian Customers

ONTARIO
houseofrohl.ca/support
1-800-287-5354

Riobel

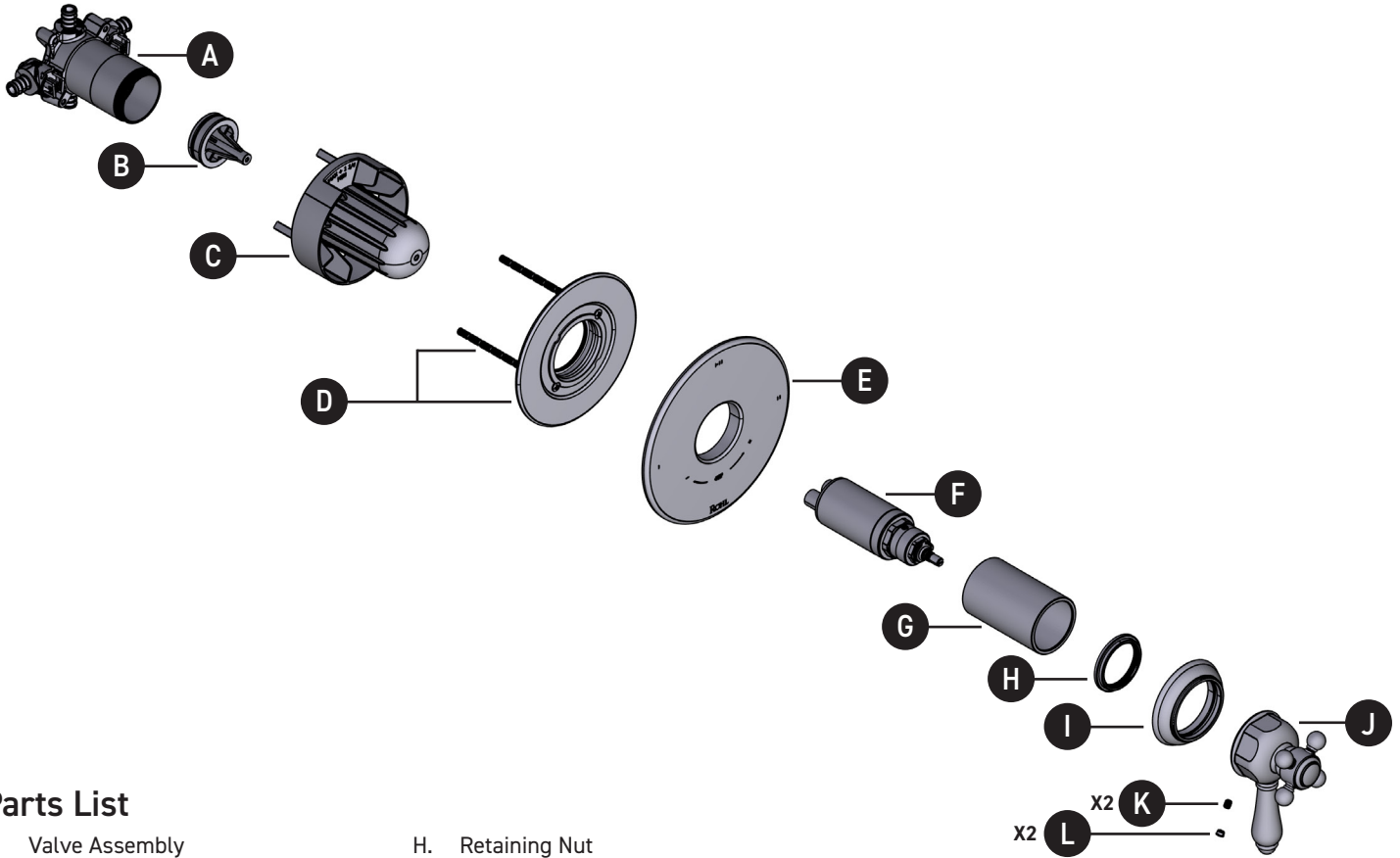
PERRIN & ROWE
LONDON



victoria ⊕ albert

ROHL

ROHL



Parts List

- | | |
|-----------------------------------|-----------------------------|
| A. Valve Assembly | H. Retaining Nut |
| B. Valve Test Plug | I. Rosette |
| C. Valve Cover and Plaster Ground | J. Handle |
| D. Mounting Bracket Assembly | K. Handle Set Screws (x2) |
| E. Wall Plate | L. Handle Plug Buttons (x2) |
| F. Cartridge | |
| G. Decorative Sleeve | |

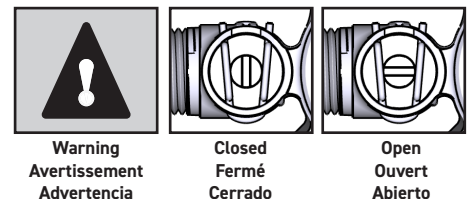
Liste des pièces

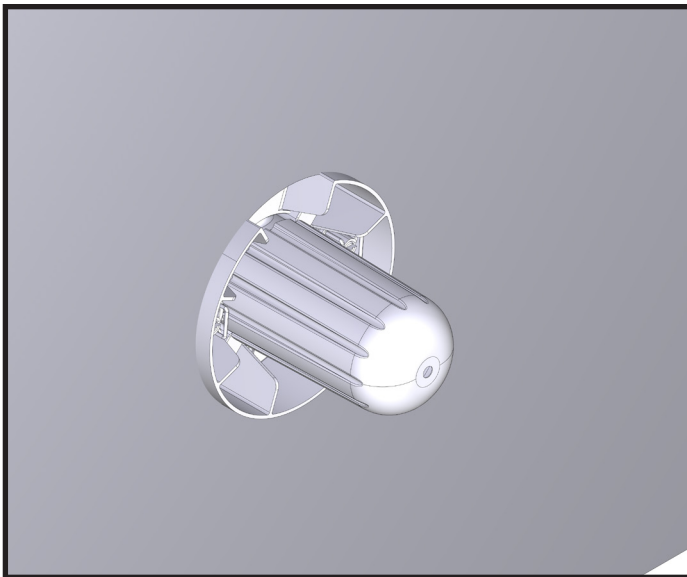
- | | |
|--|---|
| A. Assemblage de la soupape | H. Dôme de la poignée |
| B. Bouchon d'essai de la soupape | I. Rosette |
| C. Couvrecle de la soupape et arrêt d'enduit | J. Poignée |
| D. Assemblage du support de montage | K. Vis d'arrêt (x2) |
| E. Plaque murale | L. Bouton de finition pour poignée (x2) |
| F. Cartouche | |
| G. Manchon décoratif | |

Lista de piezas

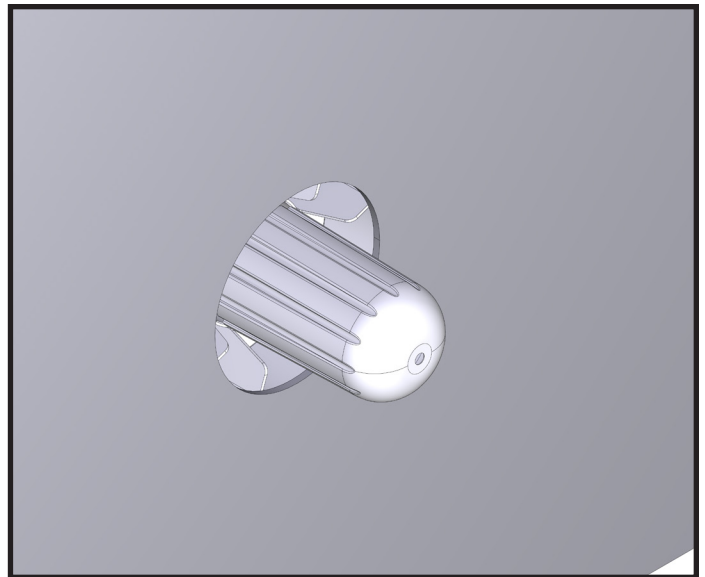
- | | |
|-------------------------------------|--------------------------------------|
| A. Conjunto de la válvula | H. Domo de la manija |
| B. Conexión de prueba de la válvula | I. Rosetón |
| C. Cubierta de válvula y protector | J. Manija |
| D. Conjunto de soporte de montaje | K. Tornillo prisionero (x2) |
| E. Placa mural | L. Botón obturador de la manija (x2) |
| F. Cartucho | |
| G. Manga decorativa | |

Icon Legend / Légende des icônes / Leyenda de Iconos

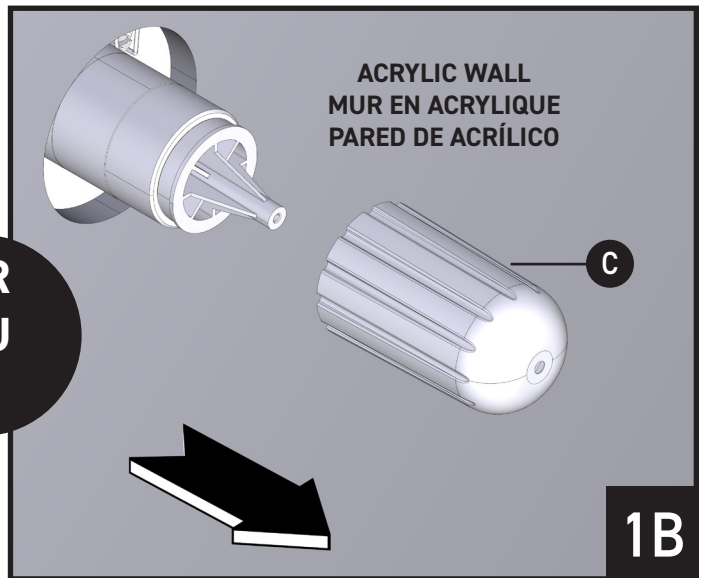
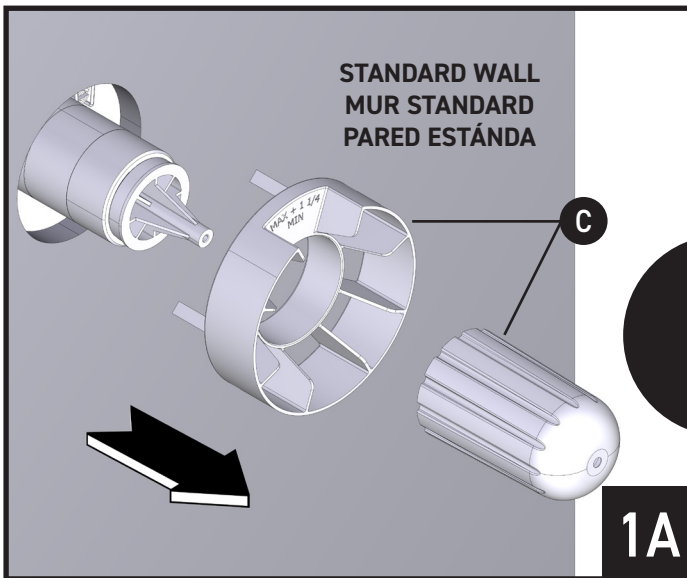




STANDARD WALL
MUR STANDARD
PARED ESTÁNDA



ACRYLIC WALL
MUR EN ACRYLIQUE
PARED DE ACRÍLICO



If installed with a standard wall, remove Valve Cover and Plaster Ground **(C)**.

Pour l'installation sur un mur standard, retirer le couvercle de la soupape et l'arrêt d'enduit **(C)**.

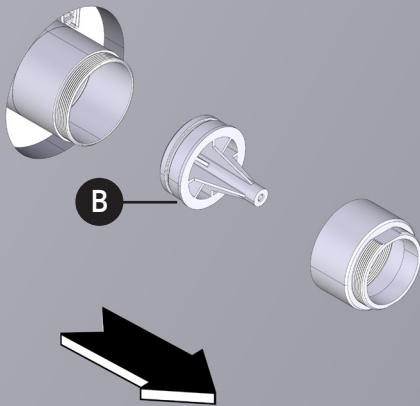
Si se instala en una pared estándar, retire la tapa y el protector de la válvula **(C)**.

If installed with an acrylic wall, remove Valve Cover **(C)**.

Pour l'installation sur un mur en acrylique, retirer le couvercle de la soupape **(C)**.

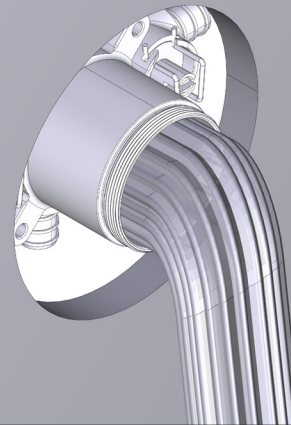
Si se instala en una pared acrílica, quite la tapa de la válvula **(C)**.

Turn off stops. Remove to flush valve.
 Fermer les robinets d'arrêt. Retirer le bouchon d'essai pour rincer la soupape.
 Cierre las llaves de paso. Quite la válvula de descarga.



2

Open water for 20 seconds
 Ouvrir l'eau pour 20 secondes
 Abrir el agua durante 20 segundos



3

Remove test plug **(B)** from Valve Assembly. Turn off stops. Remove test plug for flushing.

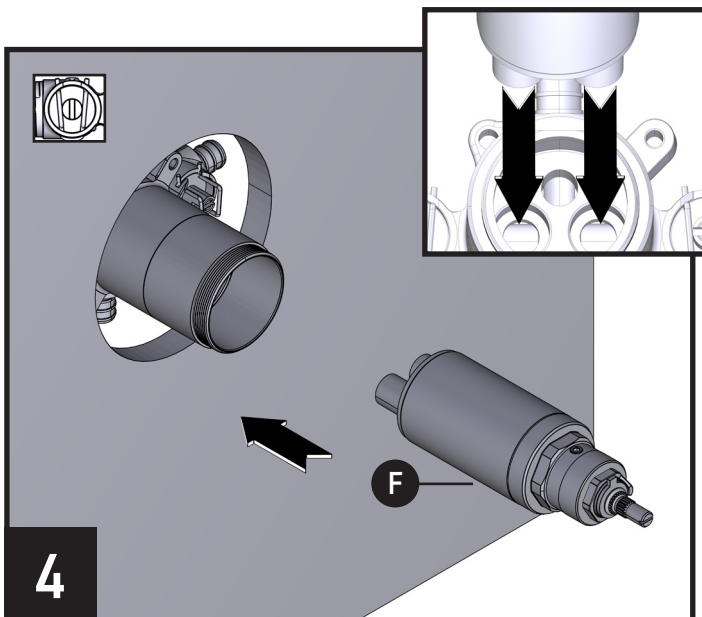
Retirer le bouchon d'essai **(B)** de l'assemblage de la soupape. Fermer les robinets d'arrêt. Retirer le bouchon d'essai pour effectuer un rinçage.

Retire la conexión de prueba **(B)** del conjunto de válvulas. Cierre las llaves de paso. Retire la conexión de prueba para enjuagar.

Suggested: Open stop. Flush the hot and cold supplies 20 seconds each.

Suggestion : Ouvrir les robinets d'arrêt. Faire couler les conduites d'alimentation d'eau chaude et d'eau froide pendant 20 secondes chacune.

Sugerencia: Abra la llave de paso. Abra los suministros de agua caliente y fría durante 20 segundos cada uno.



4

With stops in the close or vertical position, install Cartridge **(F)** into the Valve Assembly. Red inlet will be on the left, blue inlet will be on the right. Ensure that the ends of the Cartridge are installed correctly. Red marking on the Cartridge to be installed on the hot water line. Blue marking on the Cartridge to be installed on the cold water line.

Les robinets d'arrêt placés en position fermée, ou verticale, installer la cartouche **(F)** dans l'assemblage de la soupape. L'entrée d'eau de couleur rouge se trouvera à gauche, et l'entrée d'eau de couleur bleue, à droite. S'assurer que les extrémités de la cartouche sont installées correctement. L'indicateur rouge de la cartouche doit être installé sur la conduite d'eau chaude. L'indicateur bleu de la cartouche doit être installé sur la conduite d'eau froide.

Con las llaves de paso en posición cerrada, o vertical, instale el cartucho **(F)** en el conjunto de la válvula. La entrada roja estará a la izquierda, la entrada azul estará a la derecha. Asegúrese de que los extremos del cartucho estén instalados correctamente. La marca roja del cartucho se debe instalar en la línea de agua caliente. La marca azul del cartucho se debe instalar en la línea de agua fría.

