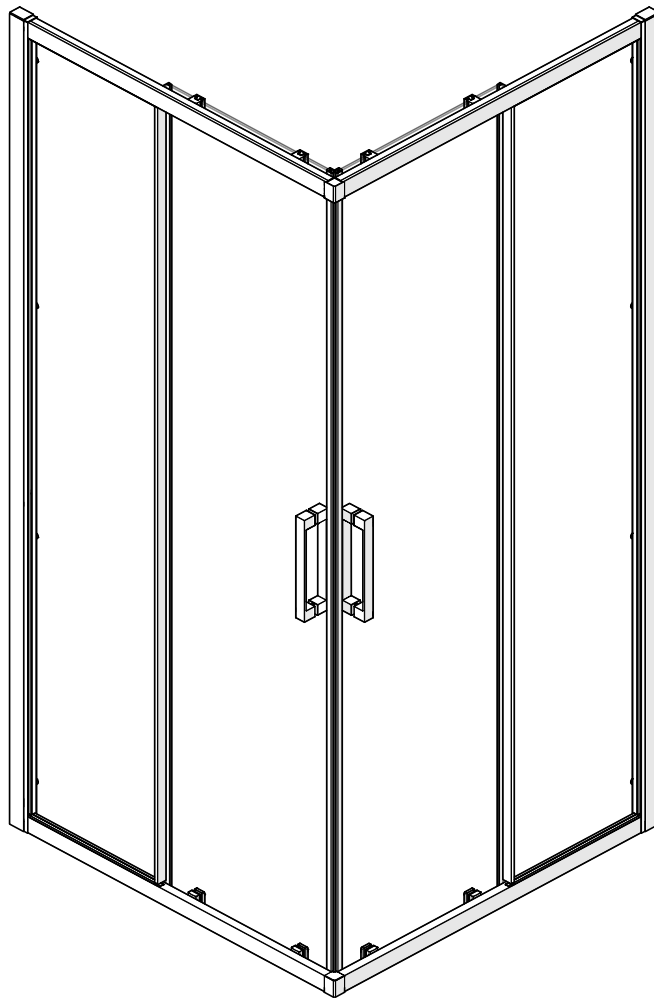


Vivez l'expérience  
**MAAX**<sup>®</sup>  
Enjoy the experience

**INSTALLATION INSTRUCTIONS**  
**GUIDE D'INSTALLATION**  
**GUÍA DE INSTALACIÓN**

FOR CORNER DOORS INSTALLATION  
POUR INSTALLATION DES PORTES EN COIN  
PARA LA INSTALACIÓN DE PUERTAS EN ESQUINA

**MODEL • MODÈLE • MODELO**  
**137447 • 137448**



Read all instructions carefully before proceeding.

Lire toutes les instructions attentivement avant de commencer l'installation.

Leer detenidamente todas las instrucciones antes de comenzar la instalación.

**SAVE THIS GUIDE FOR FUTURE REFERENCE.**

**CONSERVER POUR UN USAGE ULTÉRIEUR.**

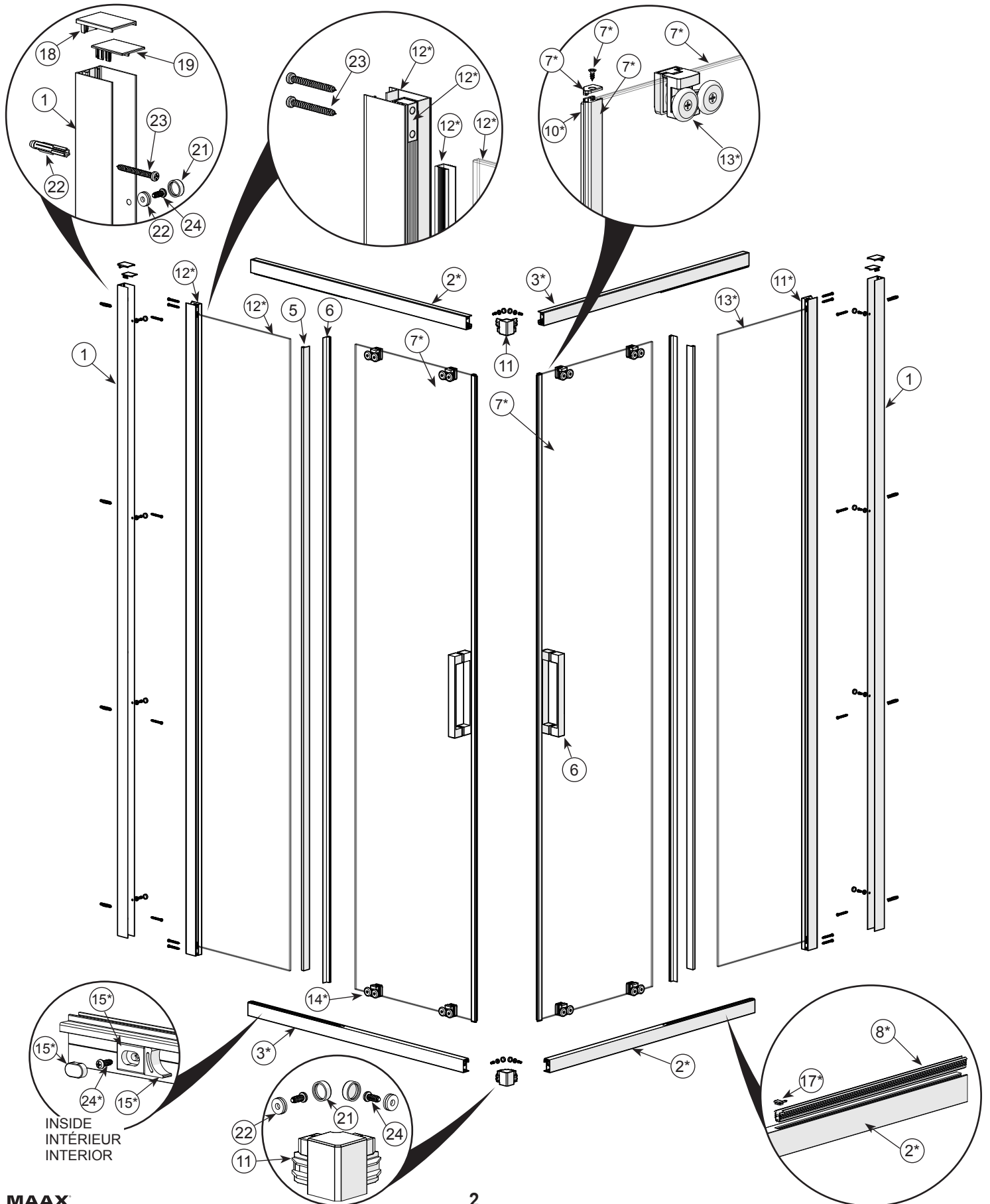
**CONSERVE ESTE MANUAL COMO REFERENCIA.**

**IMPORTANT** • Record the serial number  
**IMPORTANT** • Noter le numéro de série  
**IMPORTANTE** • Registre el número de serie

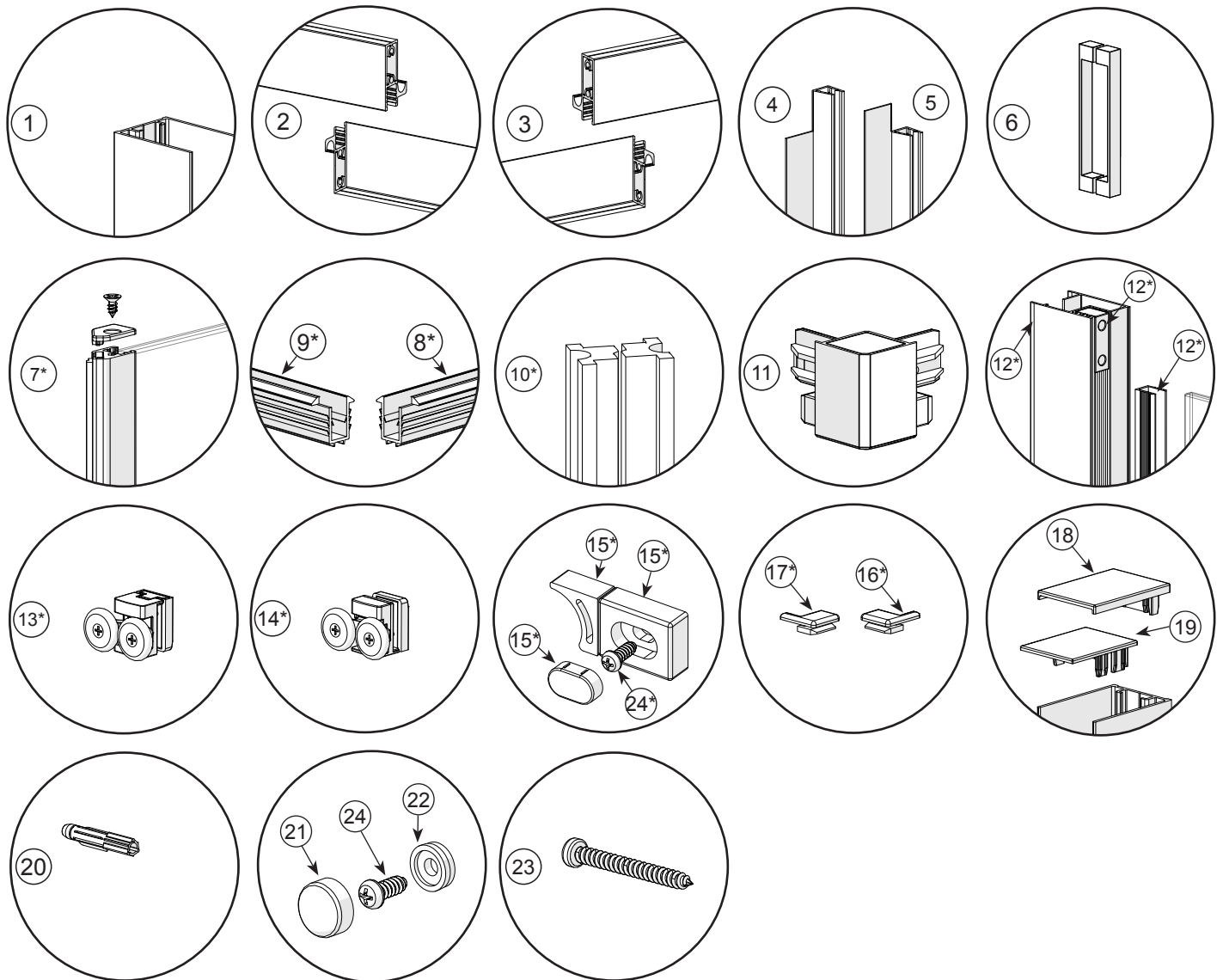
Serial number • Numéro de série • Número de Serie

\_\_\_\_\_

**PARTS** | **PIÈCES** | **PIEZAS**  
 AND COMPONENTS | ET COMPOSANTES | Y COMPONENTES



**PARTS** | **PIÈCES** | **PIEZAS**  
 AND COMPONENTS | ET COMPOSANTES | Y COMPONENTES



\* These parts come preassembled in factory

\* Ces pièces sont préassemblées en usine

\* Estas piezas vienen preensambladas en fábrica

**PARTS** | **PIÈCES** | **PIEZAS**  
**AND COMPONENTS** | **ET COMPOSANTES** | **Y COMPONENTES**

XXX

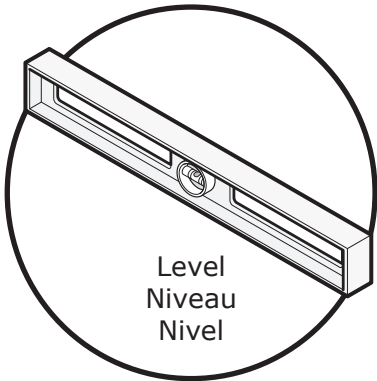
084=Chrome, Cromo

305=Brushed nickel, Nickel brossé, Níquel cepillado

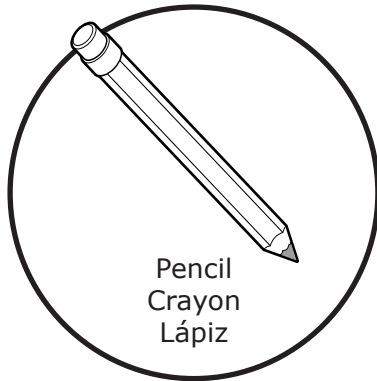
173=Dark bronze, Bronze foncé, Bronce oscuro

Part	Pièce	Pieza	Qty Cant.	Code Código
1	Wall Jamb 71.5"	Profile Mural 71.5"	2	10037450-XXX-601
2	Top-Left & Bottom-Right Rail	Rail Supérieur-Gauche & Inférieure Droit	2	10037451-XXX-601 (32") 10037451-XXX-602 (36")
3	Top-Right & Bottom-Left Rail	Rail Supérieur-Droit & Inférieure Gauche	2	10037451-XXX-603 (32") 10037451-XXX-604 (36")
4	Door Water Seal	Joint d'Étanchéité de Porte	2	10037461-092-001
5	Fix panel Water Seal	Joint d'Étanchéité Fixe	2	10037461-092-002
6	Handle Set	Ensemble de Poignée	1	10037492-XXX
7	Door panel assembly	Assemblage de Panneau de Porte	2	10037509-XXX-XXX (32") 10037510-XXX-XXX (36")
8	Top-Left & Bottom-Right Rail Gasket	Joint de verre du Haut-Gauche et Bas-Droit	1	10037459-096-604 (32") 10037459-096-605 (36")
9	Top-Right & Bottom-Left Rail Gasket	Joint de verre du Haut-Droit et Bas-Gauche	1	10037459-096-614 (32") 10037459-096-615 (36")
10	Magnet Assembly Set of 2	Ensemble de 2 Aimant	1	10037460-015-601
11	Corner Rail Connector	Connecteur de Coin de Rail	2	10037493-XXX
12	Fixed Panel Assembly	Assemblage de Verre fixe	2	10037507-XXX-XXX (32") 10037508-XXX-XXX (36")
13	Top Roller Assembly Dual Wheel	Assemblage à Double Roulette du Haut	4	10037497-XXX-600
14	Bottom Roller Assembly Dual Wheel	Assemblage à Double Roulette du Bas	4	10037498-XXX-600
15	Door Stopper Assembly	Ensemble de Cran d'Arrêt	4	10037522-XXX-600
16	Top Right Bottom Left Rail Cover	Couvercle de Rail Haut-Droit / Bas-Gauche	2	
17	Top Left Bottom Right Rail Cover	Couvercle de Rail Haut-Gauche / Bas-Droite	2	
18	Wall Jamb Cover Left	Couvert de Profile Murale Gauche	1	
19	Expanding Wall Jamb Cover	Couvert de Profile Murale Extensible	2	
20	Wall Anchor Plug	Ancrage à Mur Creux	8	
21	Screw Cover	Couvercle de Vis	8	
22	Screw Cover Plug	Corps de Couvercle de Vis	8	
23	Screw M4 x 35mm	Vis M4 x 35mm	16	
24	Screw M4 x 10mm	Vis M4 x 10mm	8	

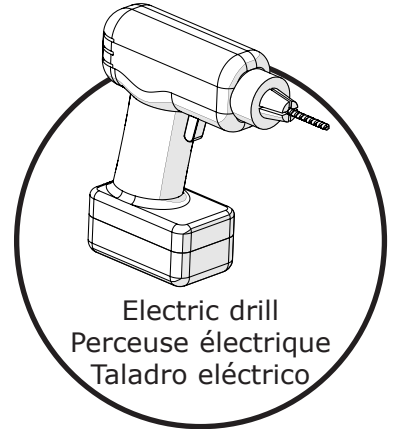
**TOOLS** | **OUTILS** | **HERRAMIENTAS**  
 REQUIRED | REQUIS | NECESARIAS



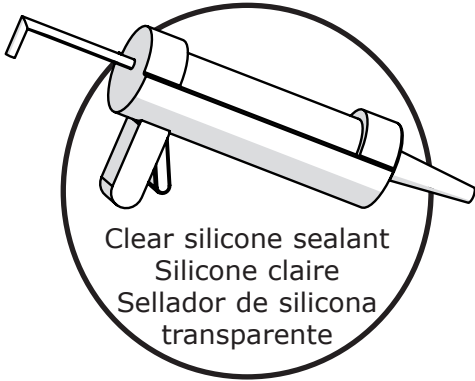
Level  
Niveau  
Nivel



Pencil  
Crayon  
Lápiz



Electric drill  
Perceuse électrique  
Taladro eléctrico



Clear silicone sealant  
Silicone claire  
Sellador de silicona  
transparente



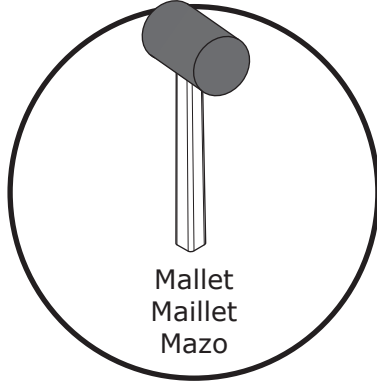
Phillips screwdriver  
Tournevis étoile  
Destornillador  
estrella



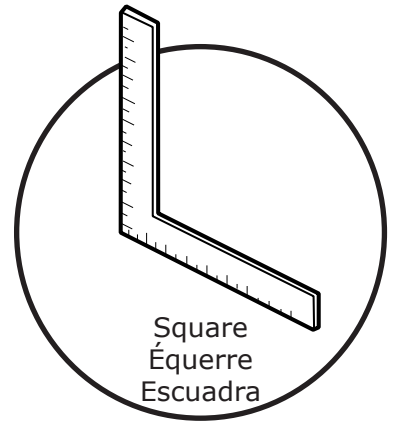
1/4" ceramic drill bit  
Mèche à céramique  
de 1/4 po.  
Broca para ceramica  
de 1/4"



1/8" drill bit  
Mèche de 1/8 po.  
Broca de 1/8"



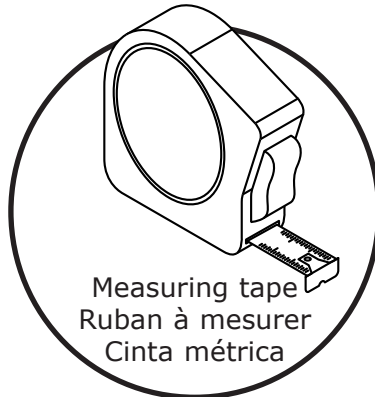
Mallet  
Maillet  
Mazo



Square  
Équerre  
Escuadra



Security equipment  
Équipement de sécurité  
Equipamiento  
de seguridad



Measuring tape  
Ruban à mesurer  
Cinta métrica

**BEFORE** | **AVANT** | **ANTES**  
 YOU BEGIN | DE COMMENCER | DE COMENZAR

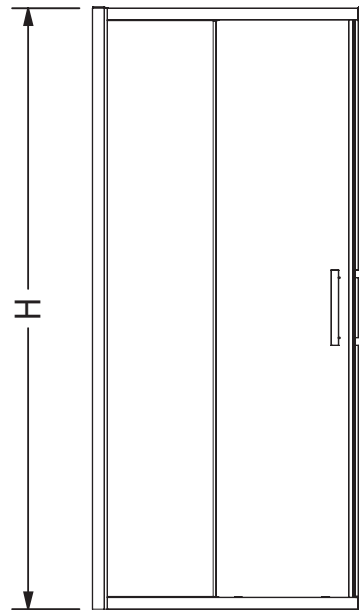
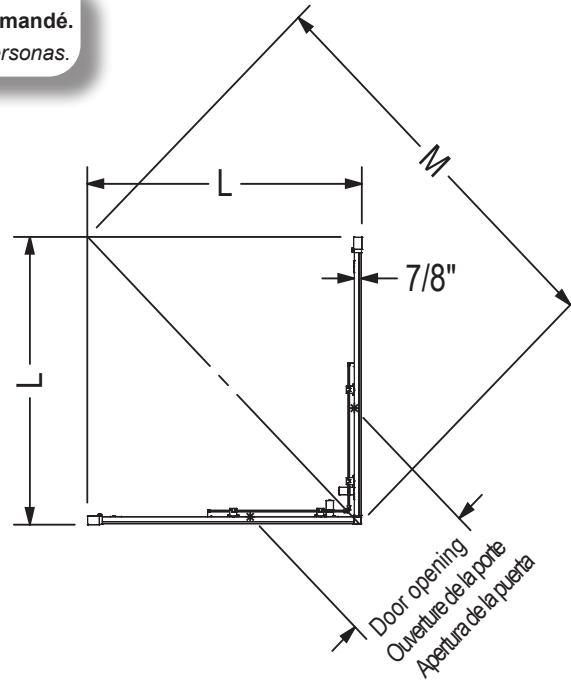


A two person installation is recommended.  
**Une installation par deux personnes est recommandée.**  
 Se recomienda realizar la instalación entre dos personas.

A. Verify measurements using the dimensions shown in the tables.

A. Vérifier les mesures selon les dimensions indiquées dans les tableaux.

A. Verifique las mediciones utilizando las dimensiones que se muestran en las tablas.



Code Código	Description Descripción	H	L Adjustable	M	Door opening Ouverture de la porte Apertura de la puerta	Wall adjustment Ajustement du mur Ajuste de la pared
137447	RADIA Square 32" X 32" X 71.5"	71 1/2"	29 7/8" - 30 5/8"	42 5/8"	15 3/8"	3/4"
137448	RADIA Square 36" X 36" X 71.5"	71 1/2"	33 7/8" - 34 5/8"	48 1/8"	18 5/16"	3/4"

All dimensions are approximate. Structure measurements must be verified against the unit to ensure proper fit.

Toutes ces dimensions sont approximatives. Afin d'assurer une installation parfaite, les dimensions de la structure doivent être vérifiées à partir de l'unité.

Todas las dimensiones son aproximadas. Las medidas de la estructura deben ser verificadas contra la unidad para asegurar el ajuste apropiado.

1

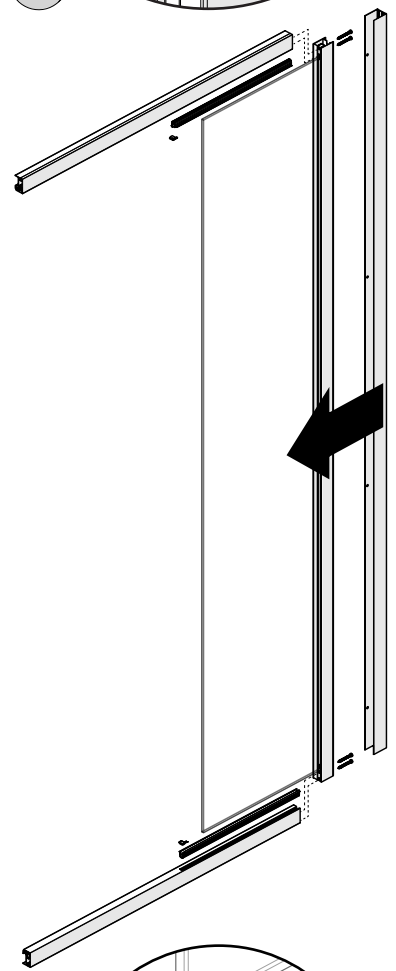
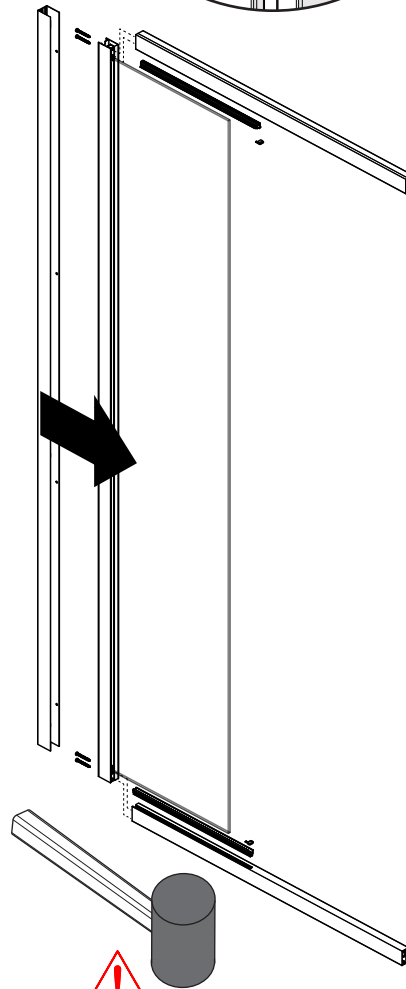
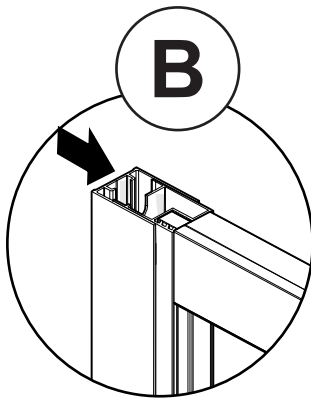
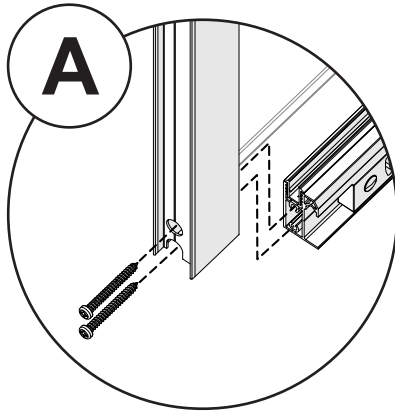
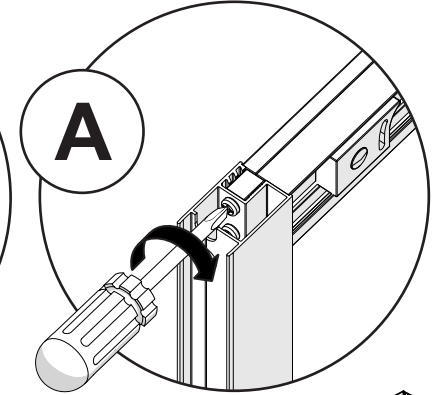
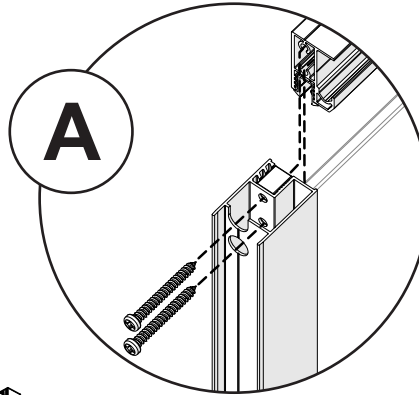


A two person installation is recommended.  
**Une installation par deux personnes est recommandée.**  
*Se recomienda realizar la instalación entre dos personas.*

**A.** Assemble the fixed panels to the top and bottom rails with the provided screws.  
**B.** Temporarily insert Wall profiles onto the sides of the frame without screwing them.

**A. Assembler les panneaux fixes aux rails supérieur et inférieur avec les vis fournies.**  
**B. Insérer les profils muraux sur les côtés du cadre temporairement sans visser.**

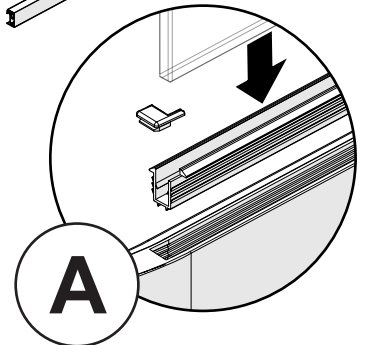
**A. Ensamblar los paneles fijos y los rieles superiores e inferiores con los tornillos suministrados.**  
**B. Insertar temporalmente los perfiles murales en los lados del marco sin atornillarlos.**



You may use a mallet to make sure the track is well fitted.

**Vous pouvez utiliser un maillet pour vous assurer que la piste est bien équipée.**

*Usted puede utilizar un mazo para asegurarse de que la pista está bien equipada.*

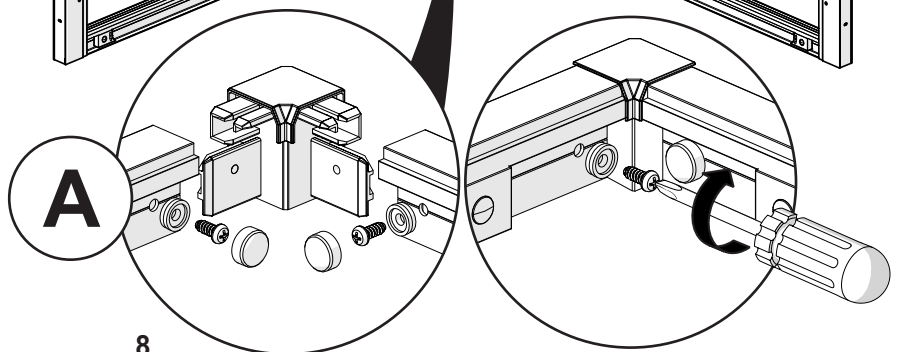
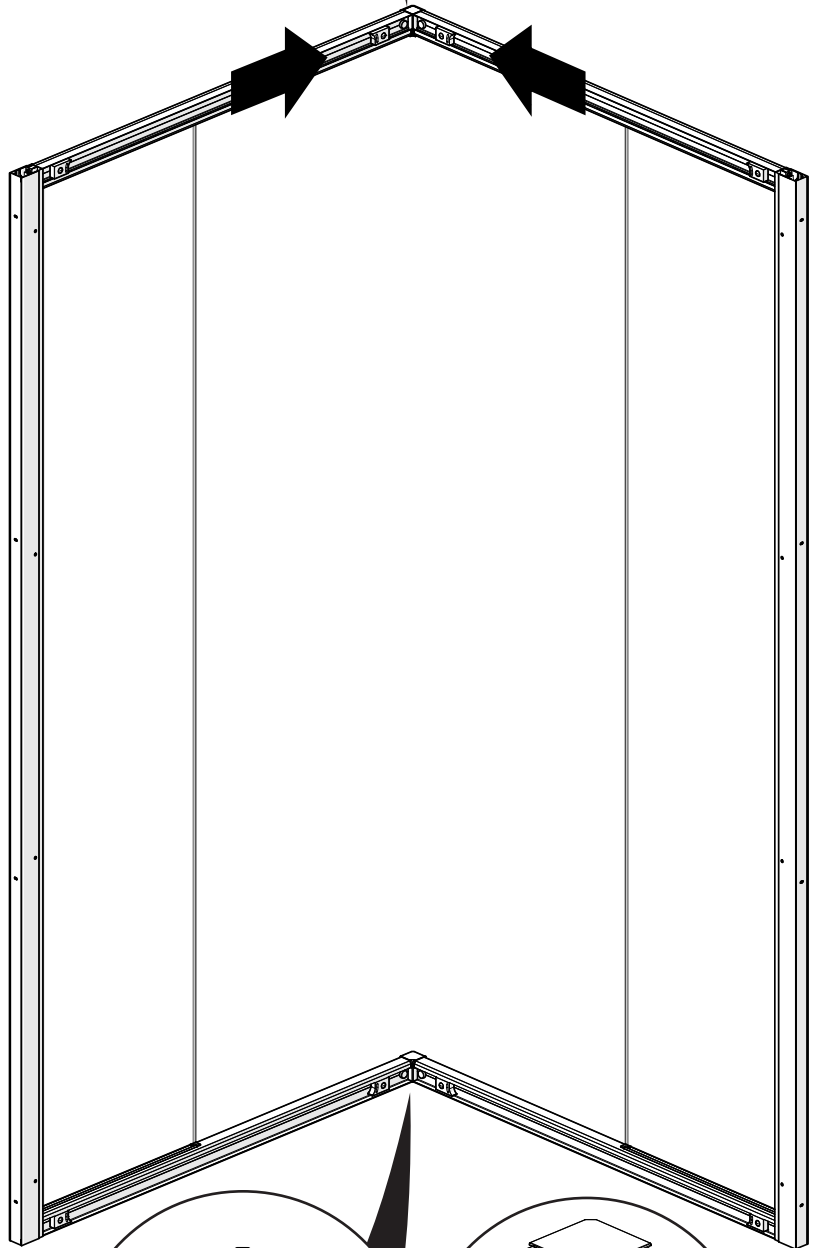
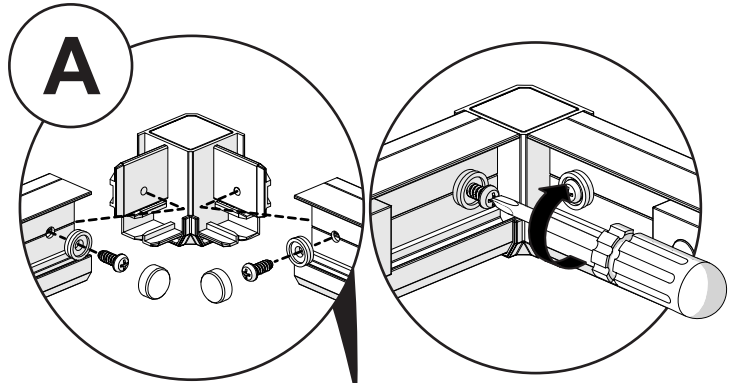


2

A. Assemble both frames with the corner blocks. Use the M4 x 10 screws to lock the rails and the corner blocks tightly.

A. Assembler les deux cadres avec les blocs en coin. Utiliser les vis M4 x 10 pour verrouiller les rails et les blocs ensemble.

A. Ensamblar los dos marcos con los bloques de esquina. Usar los tornillos M4 x 10 para asegurar los rieles y los bloques firmemente.



3

**A.** Place the frame over the shower base threshold and against the walls. Verify that the frame sits on the flat side of the threshold and firmly against the shower walls. Level and square. Adjust expanding wall jambes.

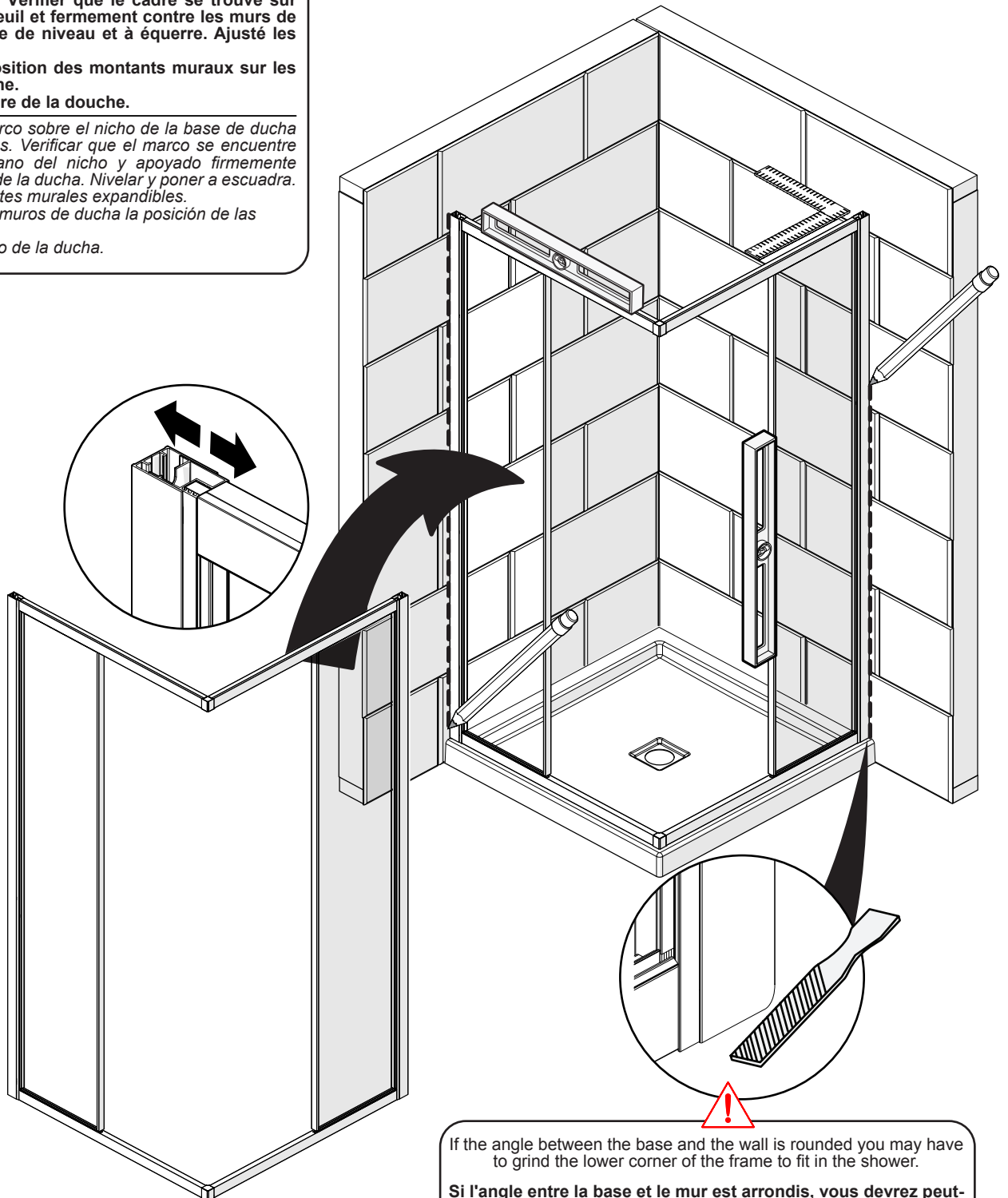
**B.** Mark the position of the wall jambes on the shower walls.  
**C.** Remove the frame from the shower.

**A.** Mettre le cadre sur le seuil de la base de douche contre les murs. Vérifier que le cadre se trouve sur le côté plat du seuil et fermement contre les murs de la douche. Mettre de niveau et à équerre. Ajusté les montants.

**B.** Marquer la position des montants muraux sur les murs de la douche.  
**C.** Enlever le cadre de la douche.

**A.** Colocar en marco sobre el nicho de la base de ducha y contra los muros. Verificar que el marco se encuentre sobre el lado plano del nicho y apoyado firmemente contra los muros de la ducha. Nivelar y poner a escuadra. Ajuste los montantes murales expandibles.

**B.** Marque en los muros de ducha la posición de las jambas murales.  
**C.** Retirar el marco de la ducha.



If the angle between the base and the wall is rounded you may have to grind the lower corner of the frame to fit in the shower.

Si l'angle entre la base et le mur est arrondi, vous devrez peut-être limer le coin inférieur du cadre pour s'adapter à la douche.


Si el ángulo entre la base y la pared es redondeado puede que tenga que moler la esquina inferior del marco para caber en la ducha.

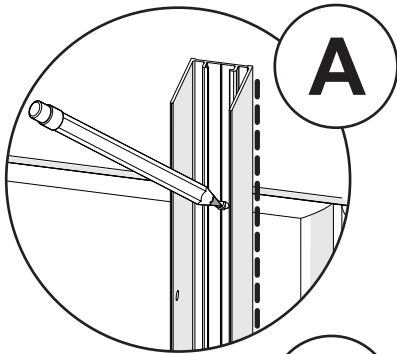
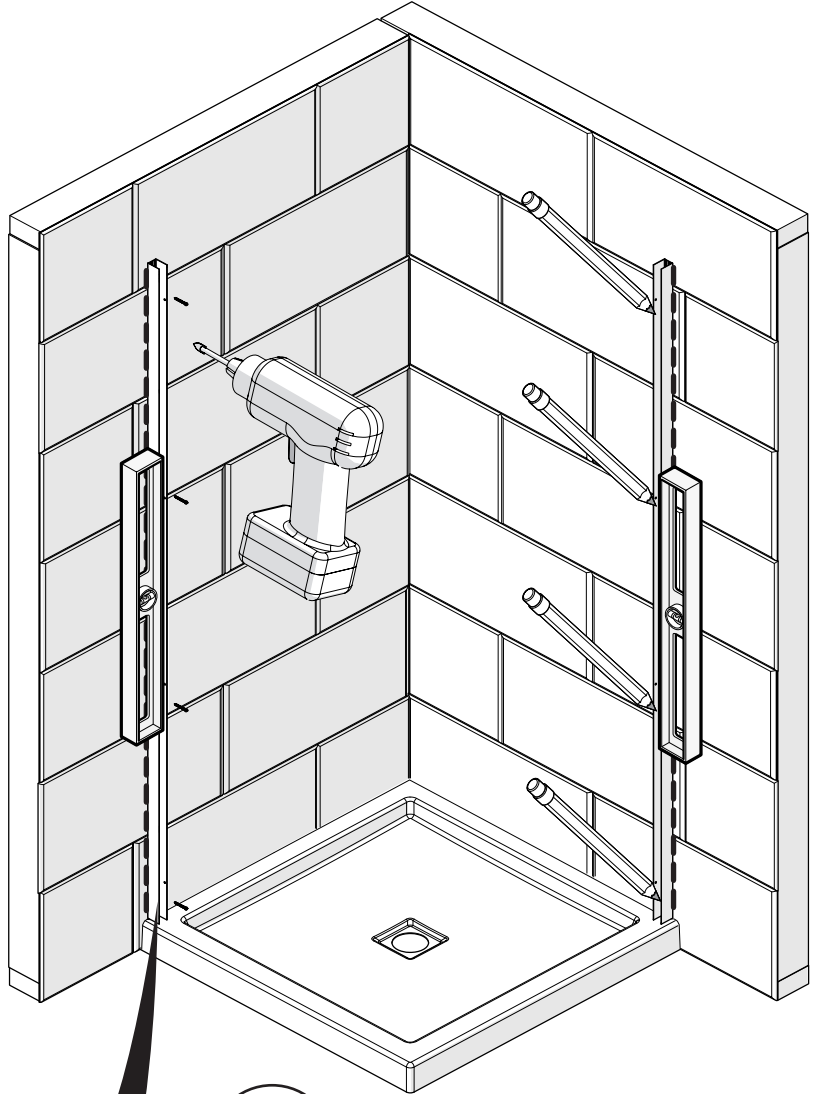
4

- A. Remove the wall jambs from the frame. Place them on the previously marked positions and verify that they are leveled. Mark the position of the wall jamb fastening holes on the shower walls. Remove the wall jambs.
- B. Drill the holes on the previously marked positions.
- C. Apply a bead of silicone at the bottom on the inside of each wall jamb.
- D. Place the wall jambs on the shower walls, fill the holes with silicone and fasten with the provided screws.

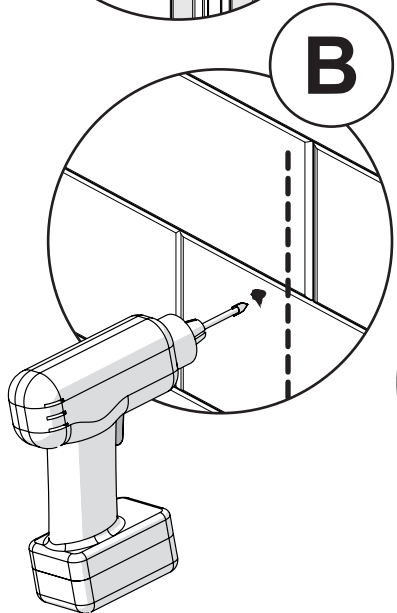
- A. Enlever les montants muraux du cadre. Le mettre sur les emplacements marqués précédemment et valider qu'ils sont de niveau. Marquer la position des trous de fixation des montants muraux. Enlever les montants muraux.
- B. Percer les trous marqués précédemment.
- C. Appliquer un cordon de silicone au fond à l'intérieur de chaque montant.
- D. Mettre les montants muraux sur le murs de douche, remplir les trous avec du silicone et fixer avec les vis fournies.

- A. Quitar los montantes murales del marco. Colocarlos sobre las paredes de la ducha alineados en las posiciones previamente marcadas y verifique que están a nivel. Marcar la posición de los orificios de fijación de los montantes murales. Retirar los montantes.
- B. Perforar los huecos en las marcas hechas previamente.
- C. Aplique un cordón de silicona en la parte inferior en el interior de cada montante mural.
- D. Colocar los montantes sobre los muros de ducha, llenar los huecos con silicona y fijarlos en posición con los tornillos suministrados.

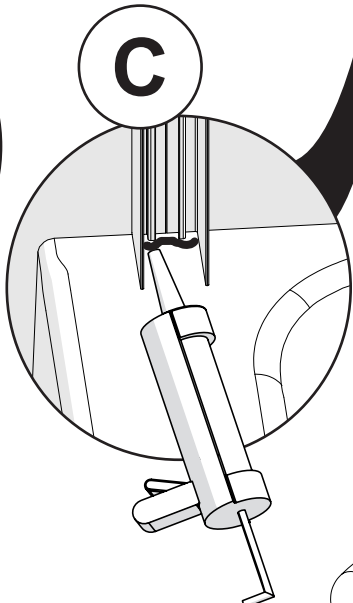
  
If no studs are behind the wall covering use the wall anchors when fastening the wall jambs.  
**S'il n'y a pas de montants derrière le mur, utiliser les ancrages afin de fixer les montants muraux.**  
Si no hay montantes detrás del revestimiento, use anclajes para sujetar las jambas murales.



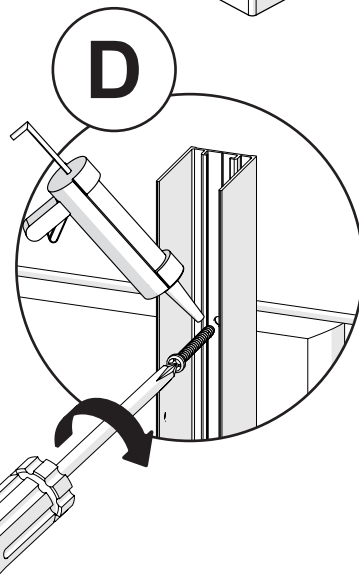
A



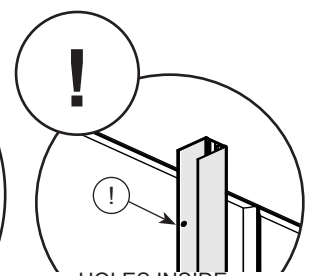
B



C



D



HOLES INSIDE  
TROUS À L'INTÉRIEUR  
HUECOS INTERIOR

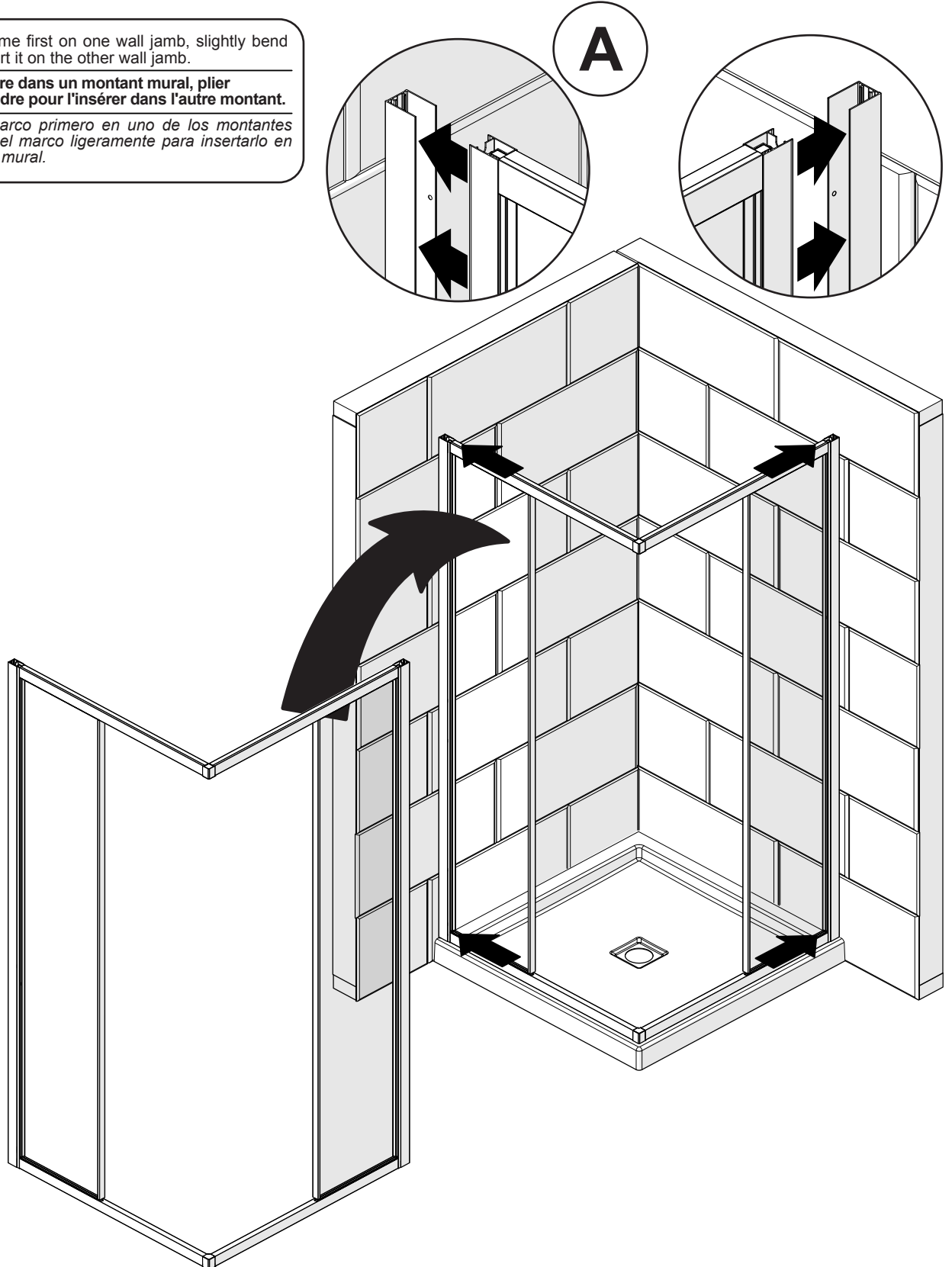
5

A. Insert the frame first on one wall jamb, slightly bend the frame to insert it on the other wall jamb.

A. Insérer le cadre dans un montant mural, plier légèrement le cadre pour l'insérer dans l'autre montant.

A. Insertar el marco primero en uno de los montantes murales, doblar el marco ligeramente para insertarlo en el otro montante mural.

A



# 6

**A.** Make sure the rails are clean before installing the doors. Lift and engage the doors on the top rail.  
**B.** Push the bottom sliders to engage them in the bottom rail.

**A.** Assurez-vous que les rails sont propres avant d'installer les portes. Soulevez et engagez les portes sur le rail supérieur.  
**B.** Poussez les roulements inférieurs pour les engager dans le rail inférieur.

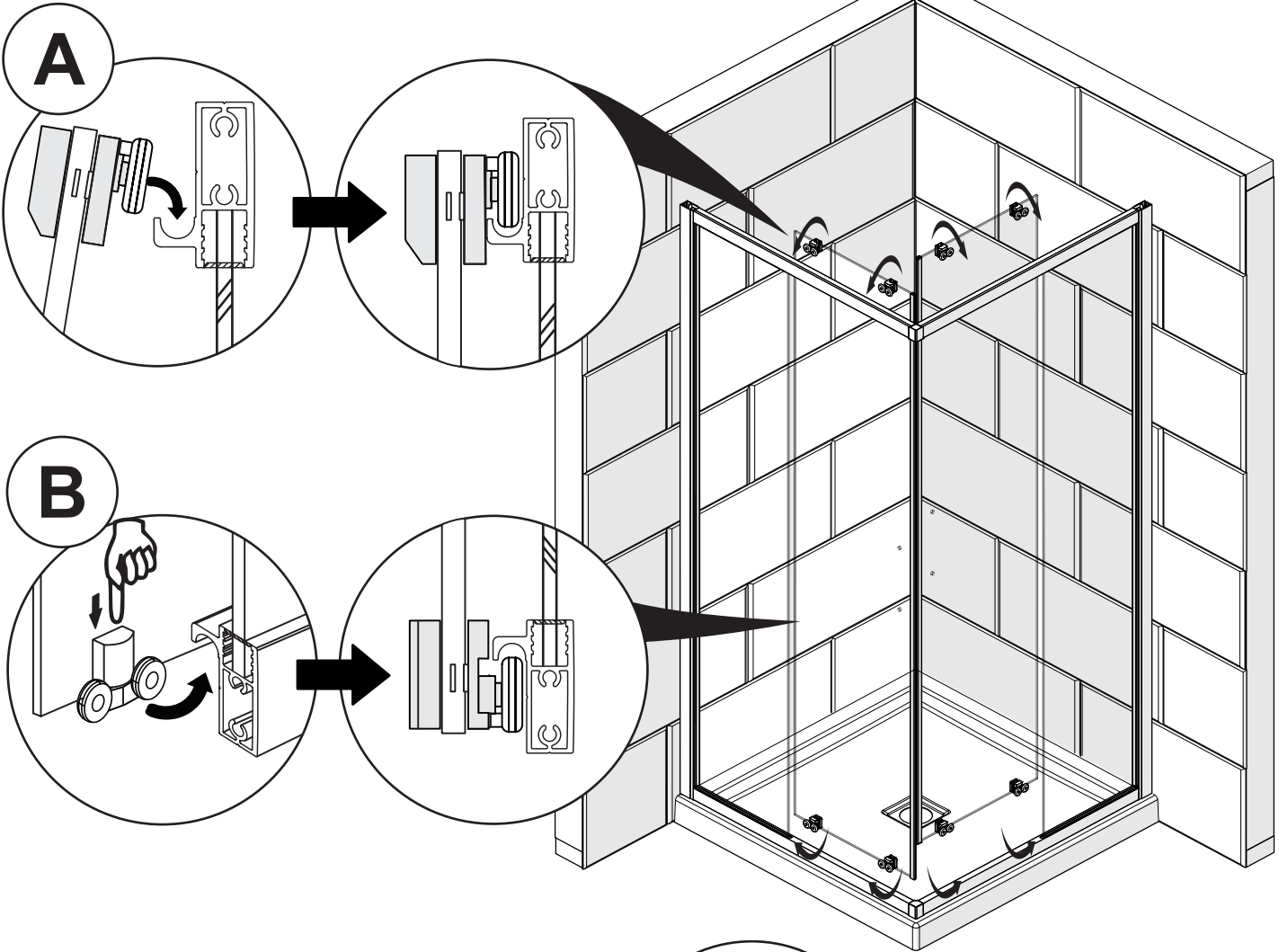
**A.** Asegúrese de que los rieles estén limpios antes de instalar las puertas. Levante y enganche las puertas en el riel superior.  
**B.** Empuje las ruedas deslizantes inferiores para acoplarlas en el riel inferior.



Make sure the rails are clean before installing the doors.

**Assurez-vous que les rails sont propres avant d'installer les portes.**

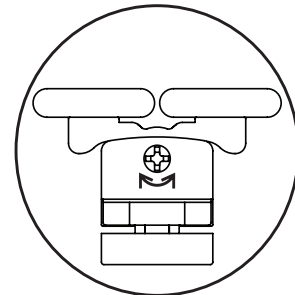
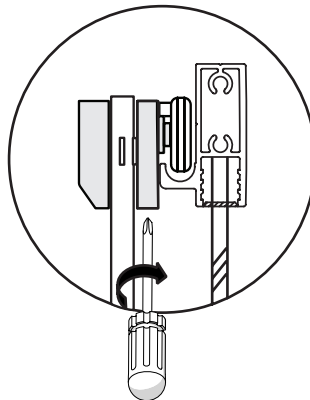
*Asegúrese de que los rieles estén limpios antes de instalar las puertas.*



If the bottom roller won't go in the track, loosen the top roller adjustment screw

**Si les roulettes du bas ne s'enclenche pas dans le rail, dévisser la vis sous les roulettes du haut**

*Si el rodillo inferior no entra en el riel, afloje el tornillo de ajuste del rodamiento superior.*



7

**A.** Install the sealing gaskets on fixed panel and door edges as shown.

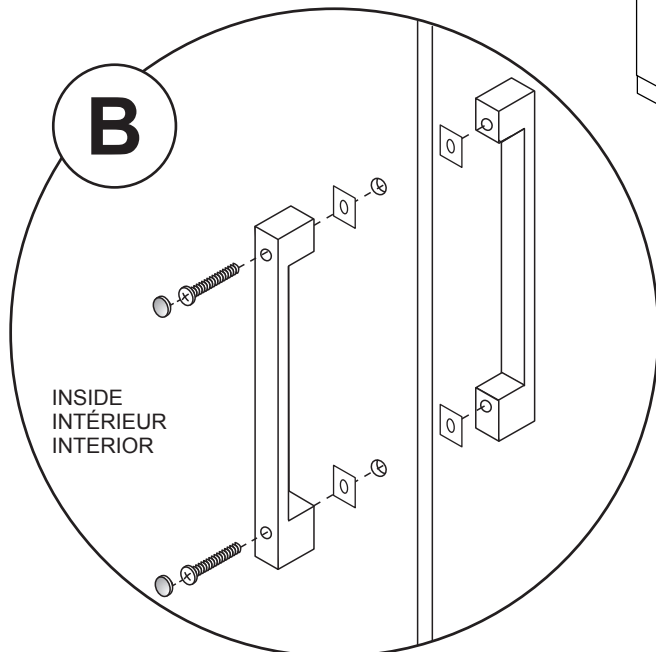
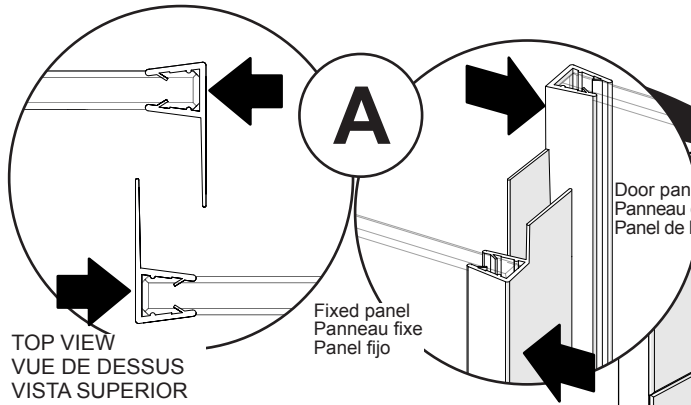
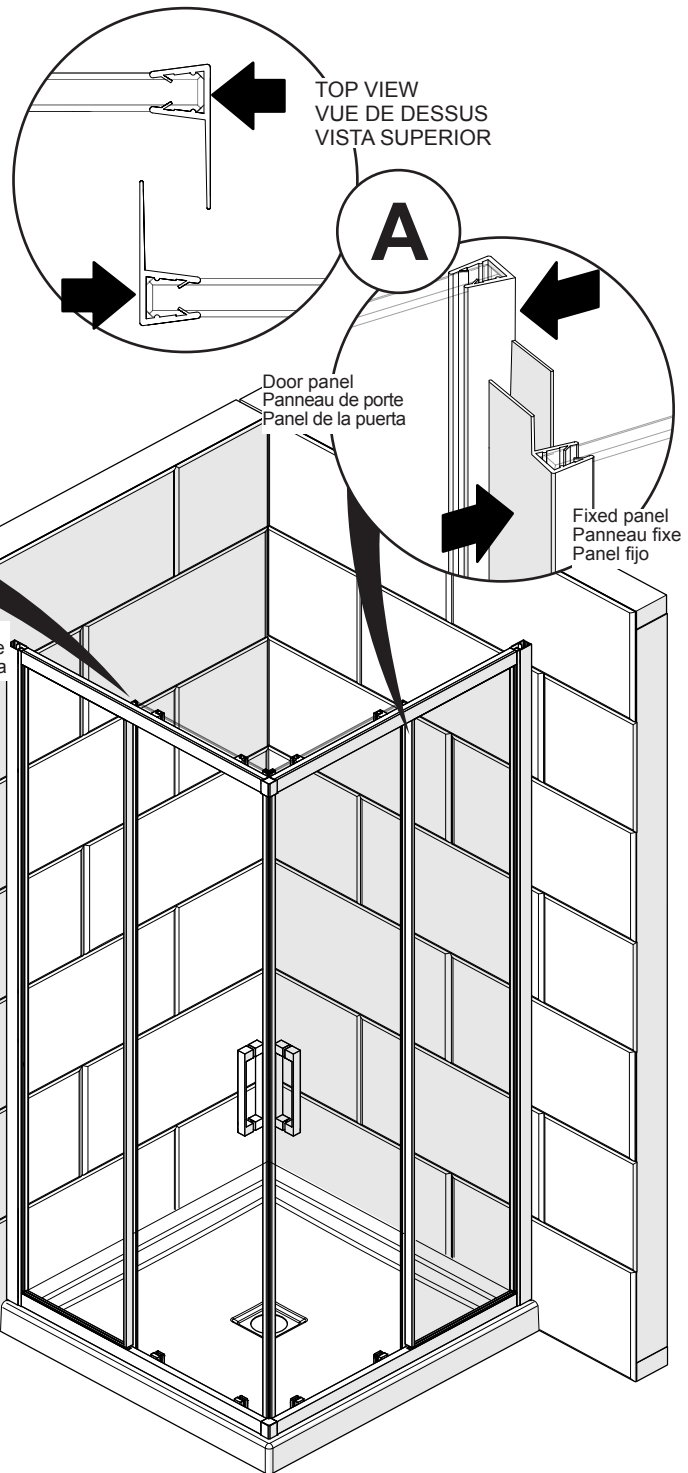
**B.** Install the handles on the doors as shown.

**A.** Installez les joints d'étanchéité sur le panneau fixe et les bords de la porte comme indiqué.

**B.** Installez les poignées sur les portes comme indiqué.

*A. Instale las juntas de estanqueidad en el panel fijo y los bordes de la puerta como se muestra.*

*B. Instalar las manijas sobre las puertas como se indica.*



# 8

**A.** Open and close the doors. Verify that they close completely without gaps on top or bottom. If not, slightly fasten or loose the adjustment screws placed under the top rollers until you have seamless closing.

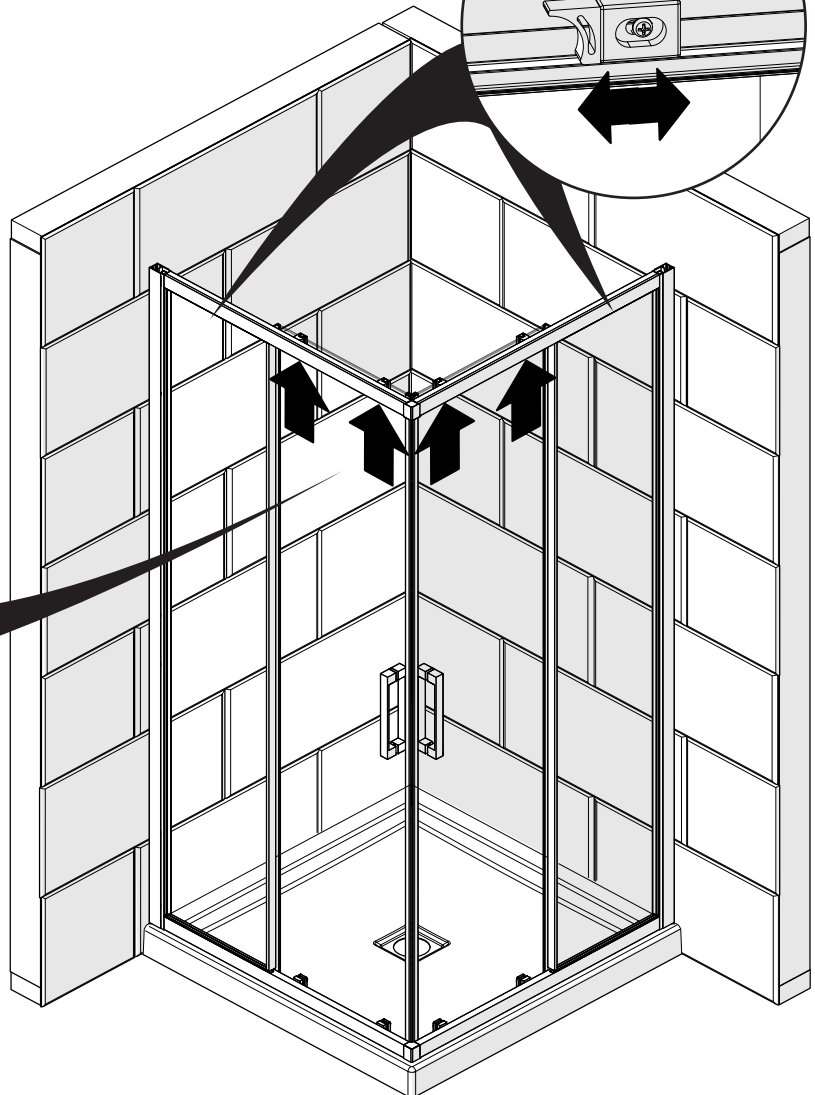
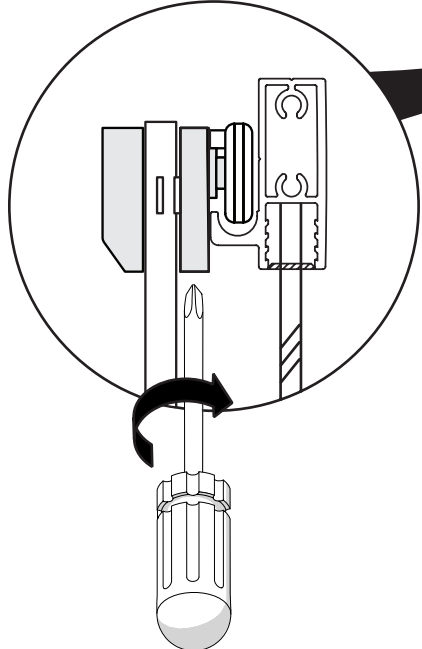
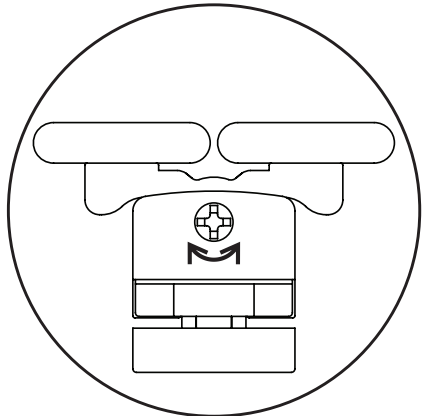
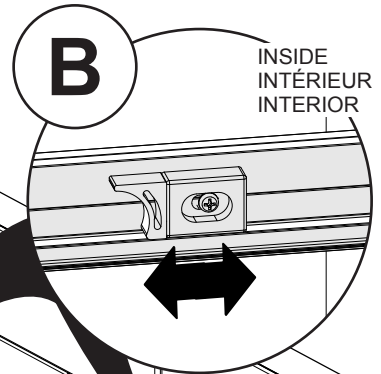
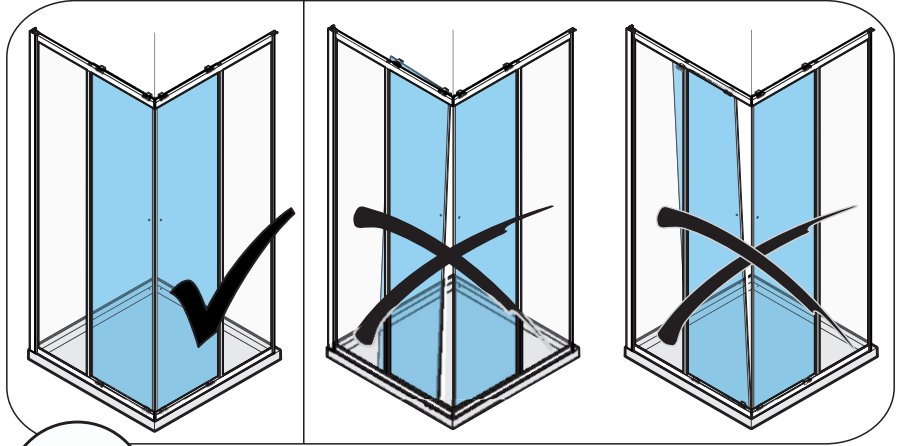
**B.** If needed, the bumpers can be adjusted. Remove screw cover and loose the screw. Adjust to the desired position.

**A.** Ouvrez et fermez les portes. Vérifiez qu'ils se ferment complètement sans ouvertures en haut ou en bas. Si ce n'est pas le cas, ajustez légèrement les vis de réglage placées sous les roulettes supérieures jusqu'à ce que vous ayez une fermeture uniforme.

**B.** Si nécessaire, les pare-chocs peuvent être ajustés. Enlevez le couvercle de la vis et détachez la vis. Ajustez à la position désirée.

**A.** Abra y cierre las puertas. Compruebe que cierren completamente sin espacios en la parte superior o inferior. Si no es así, apriete ligeramente o suelte los tornillos de ajuste colocados debajo de los rodillos superiores hasta que tenga un cierre sin fisuras.

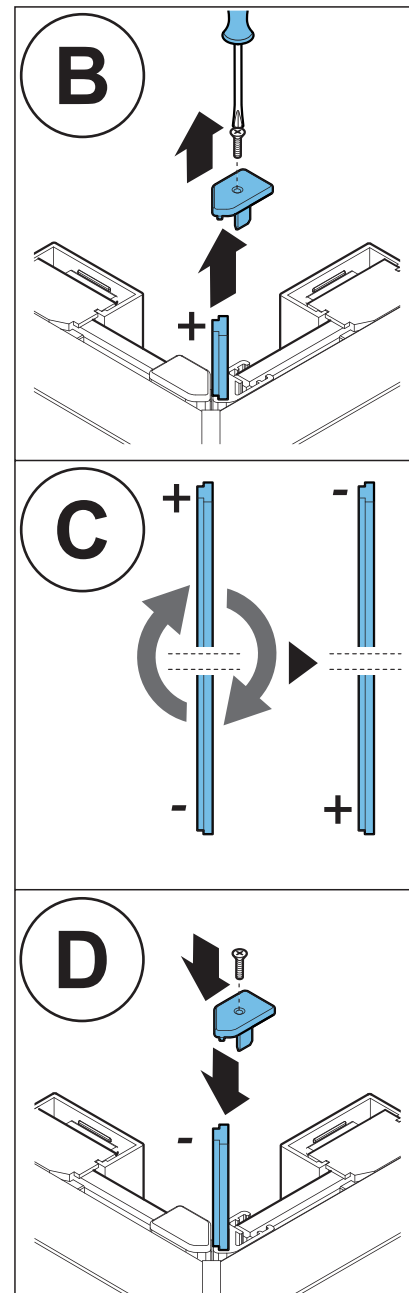
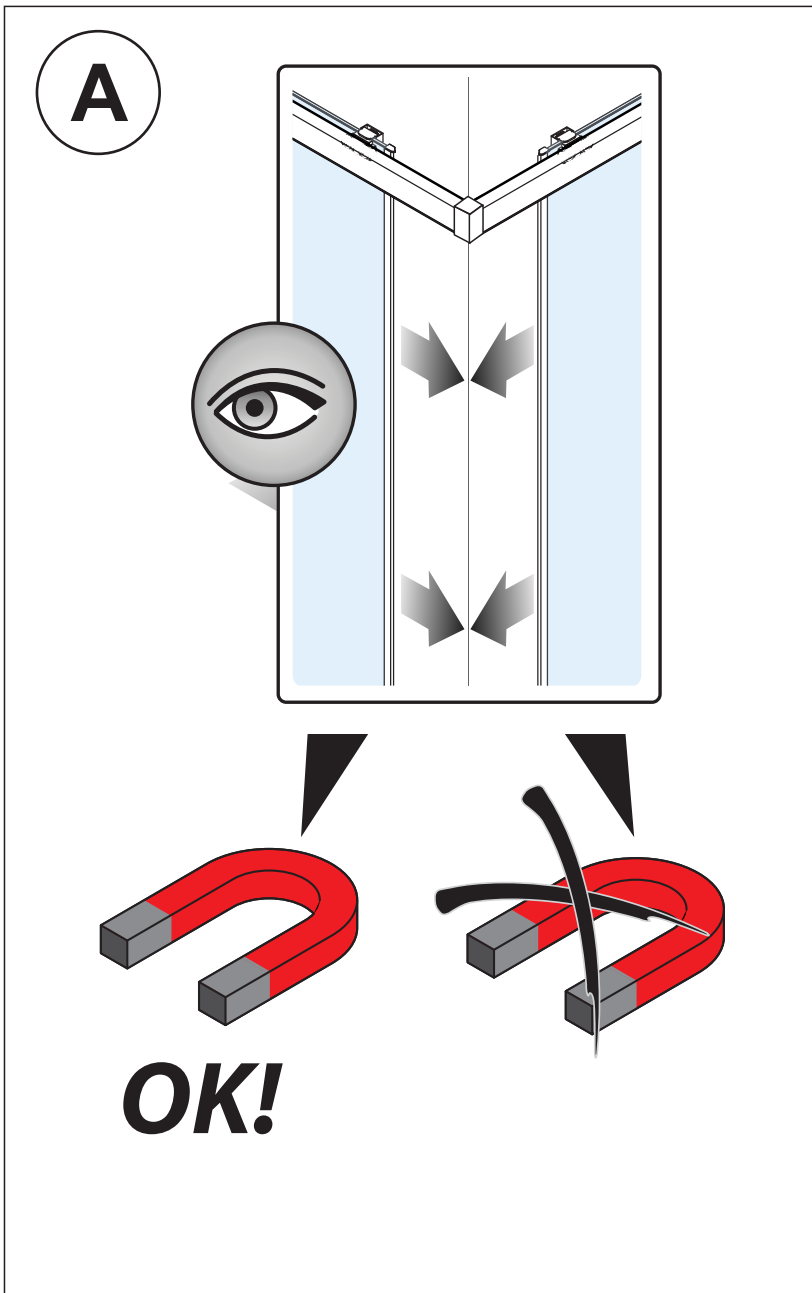
**B.** Si es necesario, los parachoques se pueden ajustar. Quite la cubierta del tornillo y suelte el tornillo. Ajuste a la posición deseada.



A. Check whether the magnetic seal on one door attracts the other. **If it does, skip B, C and D and continue installation on page 16.** Otherwise, continue to step B.  
 B. Loosen the screw on top of the cap holding the magnet strip and remove it. Slide out the magnet strip.  
 C. Flip over the magnet strip.  
 D. Insert the magnet strip back into the aluminum extrusion, replace the cap and fasten the screw.

A. Vérifiez si le joint magnétique sur une seule porte attire l'autre. Si c'est le cas, ignorez B, C et D et continuez l'installation à la page 16. Si non, passez à l'étape B.  
 B. Détachez la vis sur le capuchon en tenant la bande magnétique et retirez-la. Faites glisser la bande magnétique.  
 C. Retournez la bande magnétique.  
 D. Insérez la bande magnétique dans l'extrusion d'aluminium, remplacez le capuchon et fixez la vis.

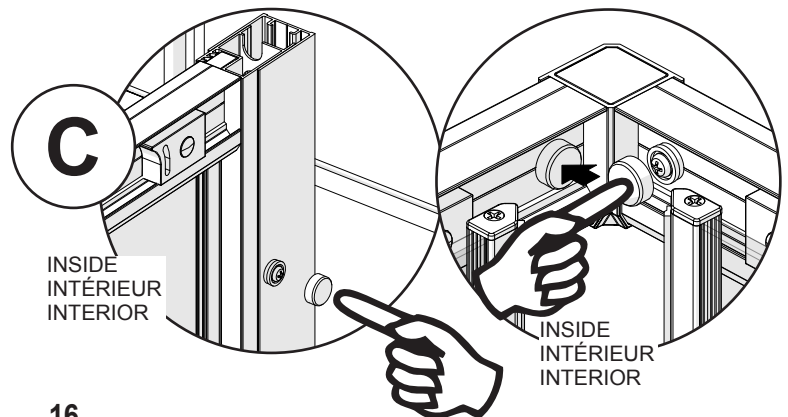
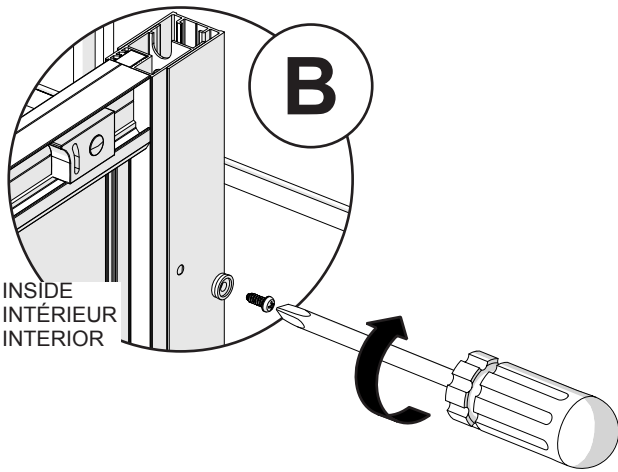
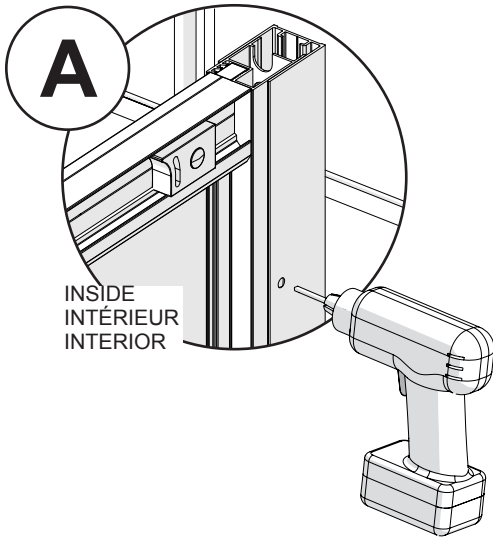
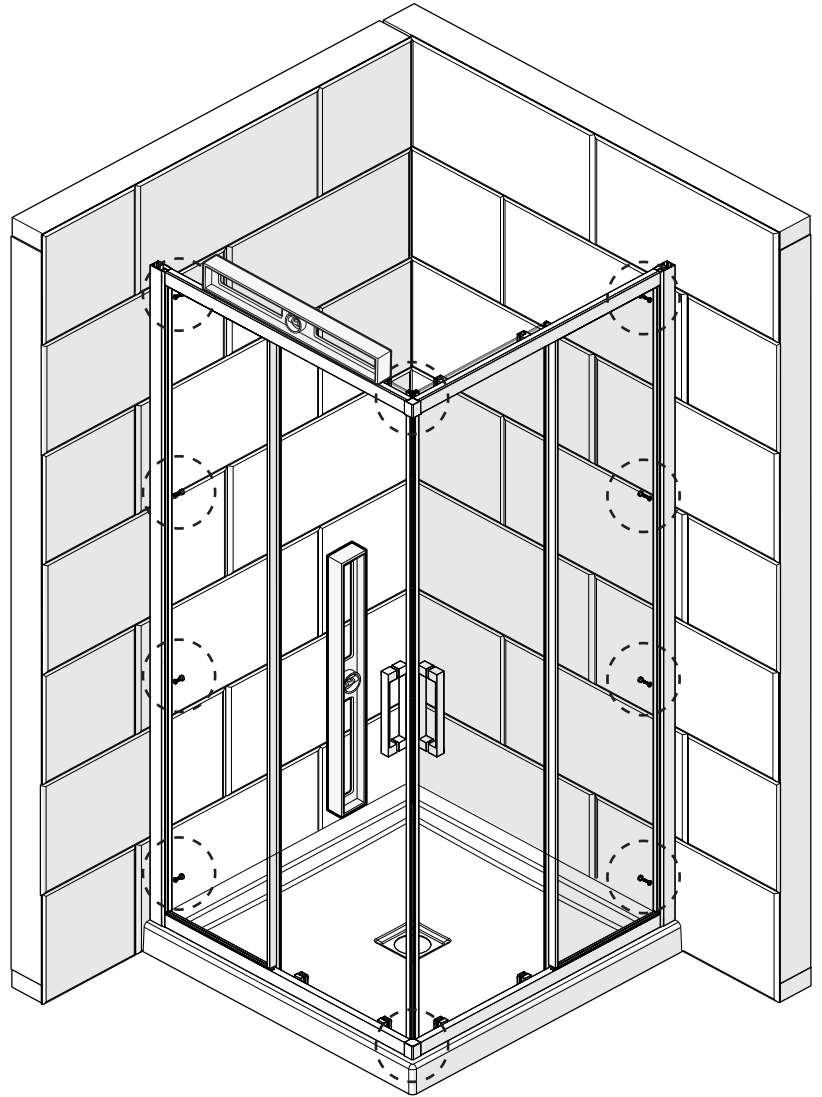
A. Compruebe si el sello magnético en una puerta atrae a la otra. Si lo hace, salte B, C y D y continúe la instalación en la página 16. De lo contrario, continúe en la etapa B.  
 B. Empuje las ruedas deslizantes inferiores para acoplarlas en el riel inferior.  
 C. Voltear la tira magnética.  
 D. Inserte la tira magnética en la extrusión de aluminio, vuelva a colocar la tapa y apriete el tornillo.



**A.** Adjust the position of the frame in the shower making sure it is leveled and both doors open and close properly. Using the pre drilled holes as guide, drill thru the first surface of the door frame.  
**B.** Fasten with the screws and plastic washers provided.  
**C.** Install the screw covers over the screws on the wall jambs and in the corner blocks as shown.

**A.** Réglez la position du cadre dans la douche en vous assurant qu'il est de niveau et que les deux portes s'ouvrent et se ferment correctement. En utilisant les trous pré-perçés comme guide, percez la première paroi du cadre de la porte.  
**B.** Fixez avec les vis et les rondelles en plastique fournies.  
**C.** Installez les cache-vis sur les vis des montants du mur et dans les blocs en coin comme indiqué.

**A.** Ajuste la posición del marco en la ducha asegurándose de que esté nivelada y ambas puertas se abran y cierren correctamente. Utilizando los orificios preperforados como guía, taladre a través de la primera pared del marco de la puerta.  
**B.** Sujete con los tornillos y las arandelas de plástico suministradas.  
**C.** Instale las tapas de tornillo sobre los tornillos en las jambas de pared y en los bloques de esquina como se muestra.



# 11

**A.** Install the wall jamb covers on each side of the shower as shown.

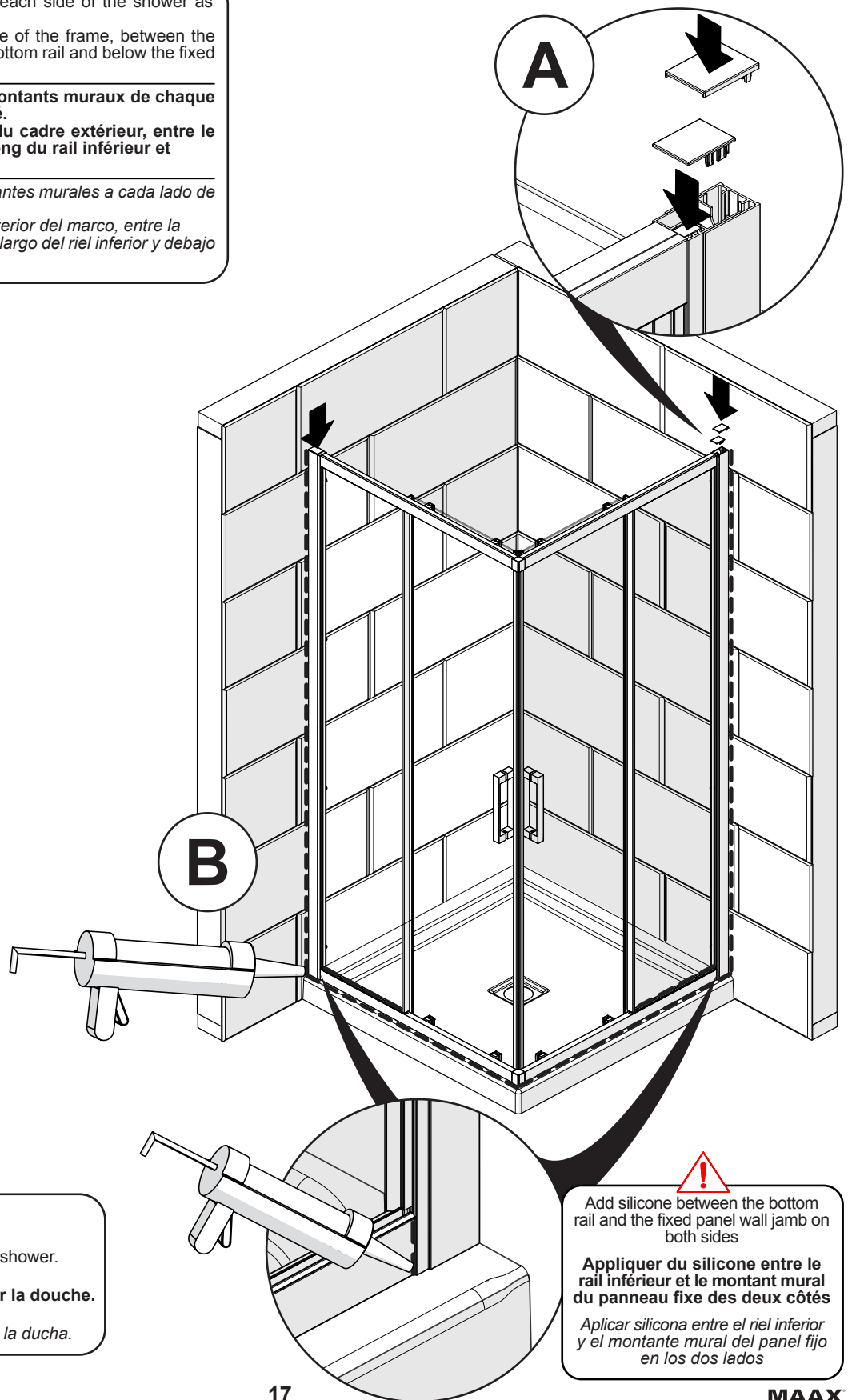
**B.** Apply silicone around the outside of the frame, between the wall and the wall jamba, along the bottom rail and below the fixed panels.

**A.** Installez les capuchons des montants muraux de chaque côté de la douche comme indiqué.

**B.** Appliquez du silicone autour du cadre extérieur, entre le mur et les montants muraux, le long du rail inférieur et au-dessous des panneaux fixes.

**A.** Instale las cubiertas de los montantes murales a cada lado de la ducha como se muestra.

**B.** Aplique silicona alrededor del exterior del marco, entre la pared y los montantes murales, a lo largo del riel inferior y debajo de los paneles fijos.



Wait 24 hours before using the shower.

**Attendre 24 heures avant d'utiliser la douche.**

*Espere 24 horas antes de utilizar la ducha.*

Add silicone between the bottom rail and the fixed panel wall jamb on both sides

**Appliquez du silicone entre le rail inférieur et le montant mural du panneau fixe des deux côtés**

*Aplique silicona entre el riel inferior y el montante mural del panel fijo en los dos lados*



## LIMITED WARRANTY — UNITED STATES

MAAX Bath Inc. offers express limited warranty on each of its products. This warranty extends only to the original owner/end-user for personal household use. For commercial uses, additional limitations apply.

**For accessing product Limited warranty please visit:**

[www.maax.com/us-warranty](http://www.maax.com/us-warranty)

## LIMITED WARRANTY — CANADA

MAAX Bath Inc. offers express limited warranty on each of its products. This warranty extends only to the original owner/end-user for personal household use. For commercial uses, additional limitations apply.

**For accessing product Limited warranty please visit:**

[www.maax.com/ca-warranty](http://www.maax.com/ca-warranty)

## GARANTIE LIMITÉE — CANADA

MAAX Bath Inc. offre une garantie limitée expresse sur chacun de ses produits. Cette garantie s'adresse uniquement au propriétaire/utilisateur original pour un usage personnel domestique. Des restrictions additionnelles s'appliquent aux utilisations commerciales

**Pour accéder à la garantie limitée de votre produit, veuillez consulter le site :**

[www.maax.com/garantie](http://www.maax.com/garantie)



Technical Services / Service technique / Servicio técnico

**T. 1 877 GET-MAAX (1 877 438-6229)**  
**F. 1 888 361-2045**