

BRIZO®

118322



**TWO HANDLE TOUCH WIDESPREAD
KITCHEN FAUCET WITH SIDE SPRAY**

**GRIFO DE COCINA DE DOS MANIJAS
CON CHORRO LATERAL**

**ROBINET DE CUISINE À DEUX POIGNÉES
AVEC DOUCHETTE LATÉRALE**

Model Number: _____
Número del modelo
Numéro de modèle

To find model number, look on the water line label underneath sink.
Para encontrar el número del modelo, lea la etiqueta en la línea de agua ubicada debajo del fregadero
Pour trouver le numéro du modèle, regardez sur l'étiquette fixée au tube d'alimentation sous l'évier.

Register Online
Regístrese en línea
S'enregistrer en ligne
www.brizo.com/customer-support/product-registration

To reference replacement parts and access additional technical documents and product info, visit www.brizo.com

Para referencia sobre las piezas de repuesto y acceder a documentos técnicos adicionales e información del producto, visite www.brizo.com

Pour obtenir la référence des pièces de rechange ainsi que pour avoir accès à d'autres documents techniques et renseignements sur le produit, allez à www.brizo.com



1-877-345-BRIZO (2749)
www.brizo.com/customer-support

Read all instructions prior to installation.

⚠ CAUTION

Failure to read these instructions prior to installation may result in personal injury, property damage, or product failure. Manufacturer assumes no responsibility for product failure due to improper installation.

Lea todas las instrucciones antes de hacer la instalación.

⚠ ADVERTENCIA

El no leer estas instrucciones de instalación puede resultar en lesiones personales, daños a la propiedad, o falla en el funcionamiento del producto. El fabricante no asume ninguna responsabilidad por la falla del producto debido a una instalación incorrecta.

Veuillez lire toutes les instructions avant l'installation.

⚠ AVERTISSEMENT

L'omission de lire les présentes instructions avant l'installation peut entraîner des blessures, des dommages matériels ou le bris du produit. Le fabricant se dégage de toute responsabilité à l'égard d'un bris du produit causé par une mauvaise installation.

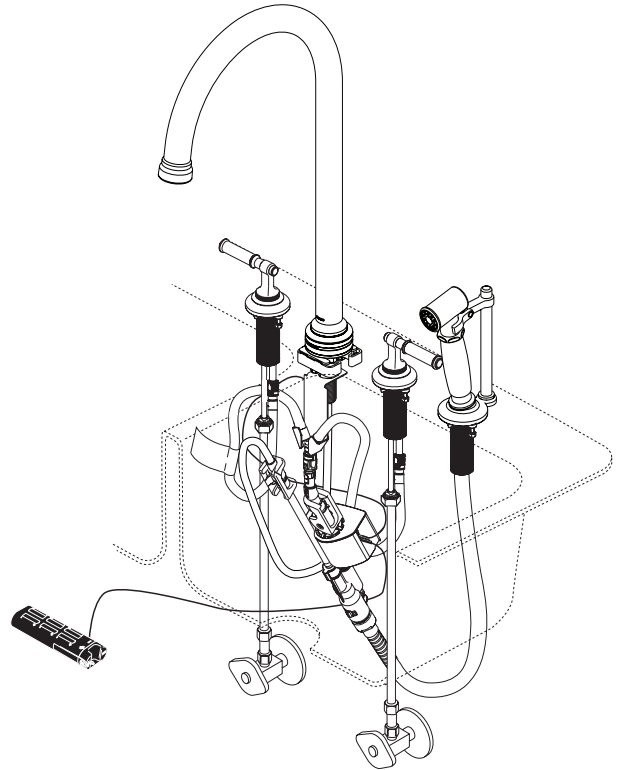
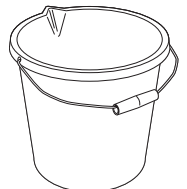
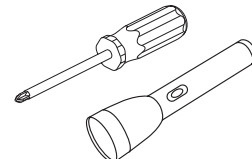
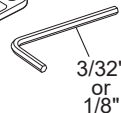
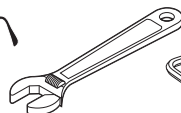


Image is for reference only.
La imagen es sólo para referencia.
L'image est fournie à titre indicatif seulement.

You may need:

Usted puede necesitar:

Articles dont vous pouvez avoir besoin :



Cleaning and Care

Care should be given to the cleaning of this product. Although its finish is extremely durable, it can be damaged by harsh abrasives or polish. To clean, simply wipe gently with a damp cloth and blot dry with a soft towel.

Limpieza y Cuidado de su Llave

Tenga cuidado al limpiar este producto. Aunque su acabado es sumamente durable, puede ser afectado por agentes de limpieza o para pulir abrasivos. Para limpiar su llave, simplemente frótelas con un trapo húmedo y luego séquela con una toalla suave.

Instructions de nettoyage

Il faut le nettoyer avec soin. Même si son fini est extrêmement durable, il peut être abîmé par des produits fortement abrasifs ou des produits de polissage. Il faut simplement le frotter doucement avec un chiffon humide et le sécher à l'aide d'un chiffon doux.

Backflow Protection System

Your Delta Faucet pull-out spout incorporates a backflow protection system that has been tested to be in compliance with ASME A112.18.3 and ASME A112.18.1 / CSA B125.1. It incorporates two certified check valves in series, which operate independently and are integral, non-serviceable parts of the wand assembly.

Sistema de protección contra el contraflujo

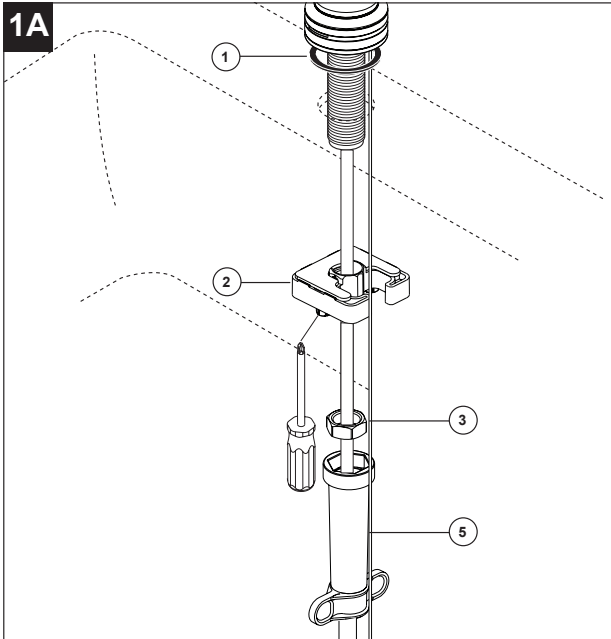
Su llave de agua tipo deslizable Delta tiene un sistema de protección contra el contraflujo, incorporado, que ha sido probado para cumplir con los requisitos de ASME A112.18.3 y ASME A112.18.1 / CSA B125.1. Este incorpora en la pieza de mano dos válvulas de retención o checadoras certificadas en una serie, las cuales operan independientemente y son piezas integrantes que no requieren servicio.

Dispositif anti-siphonnage

Le bec rétractable de votre robinet Delta comporte un dispositif anti-siphonnage qui a été éprouvé et qui est conforme aux normes ASME A112.18.3 et ASME A112.18.1 / CSA B125.1. Ce dispositif se compose de deux clapets indépendants homologués, montés en série dans le tube rigide, qui sont non réparables.

1

Installation Of Spout Instalación del surtidor Installation du bec



NOTE: When drilling mounting holes for the spout, it is recommended that the hole size be 1 1/4" to 1 1/2".

Make sure gasket (1) is in place on bottom of spout. Insert spout assembly into mounting surface. Slip mounting assembly (2) over spout shank and secure nut (3) with mounting wrench (5). Tighten screws with a Phillips screwdriver to secure.

OPTION: Use silicone sealant under the gasket if deck surface is rough or uneven.

NOTA: Al perforar orificios de montaje para el surtidor, se recomienda que el tamaño del orificio sea de 1 1/4" to 1 1/2".

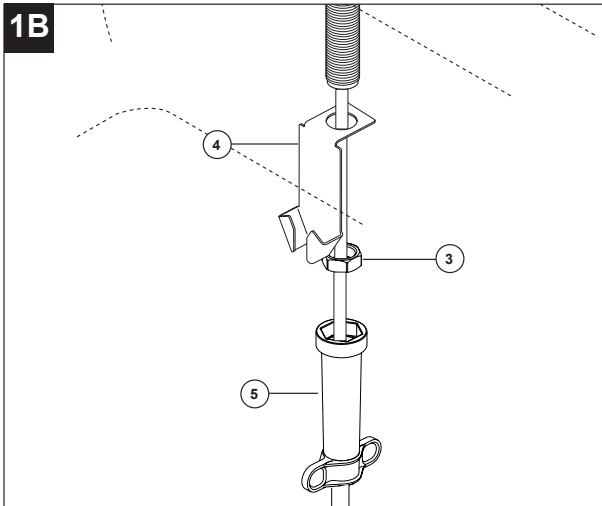
Asegúrese de que la junta (1) esté en su lugar en la parte inferior del pico. Inserte el conjunto del pico en la superficie de montaje. Conjunto de montaje deslizante (2) sobre el vástago del pico y tuerca de seguridad (3) con llave de montaje (5). Apriete los tornillos con un destornillador Phillips para asegurarlos.

OPCIÓN: Utilice el sellador de silicona por debajo de la junta si la superficie de la cubierta es áspera o irregular.

NOTE : Avant de percer les trous de montage pour le bec, n'oubliez pas que le diamètre recommandé est de 1 1/4 po to 1 1/2 po.

Assurez-vous que le joint (1) est en place au fond du bec. Insérez l'ensemble bec dans la surface de montage. Ensemble de montage glissant (2) sur tige de bec et écrou de sécurité (3) avec clé de montage (5). Serrez les vis avec un tournevis cruciforme pour les fixer.

FACULTATIF : Utiliser un scellant à la silicone sous le joint d'étanchéité, si la surface de la plate-forme est rugueuse ou inégale.



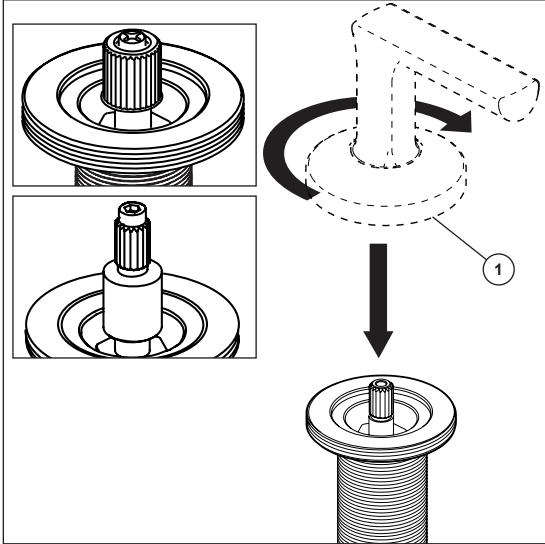
Place bracket (4) on spout shank. Slip nut (3) over spout shank and secure with mounting wrench (5).

Coloque el corchete (4) en el vástago del pico. Deslice la tuerca (3) sobre el vástago del pico y asegúrela con llave de montaje (5).

Placer le support (4) sur la tige du bec. Écrou coulissant (3) sur la tige du bec verseur et fixez avec une clé de montage (5).

2

Installation Of Handles: (Handles Sold Separately) Instalación de las manijas: (las manijas se venden por separado) Installation des manettes : (manettes vendues séparément)



ROUND HANDLE BASE KIT:

Screw handle base (1) by hand until tight against valve assembly.

BASE PARA MANIJA REDONDA EN KIT:

Atornille la base de la manija (1) a mano hasta que quede apretada contra el ensamble de la válvula.

BASE DE MANETTE RONDE EN KIT :

Vissez la base de manette (1) à la main jusqu'à ce qu'elle soit appuyée solidement contre la soupape.

NON-CIRCULAR HANDLE BASE KIT REQUIRING ALIGNMENT:

Ensure valve cartridge is in off position and the O-ring under handle base (1) has not become dislodged. Screw handle base (1) by hand tightening against valve assembly until handle base is aligned with handle. It may be required to slightly loosen the handle base to achieve handle to base alignment.

Optional: Remove handle completely and reorient the handle spline to the valve spline to achieve alignment.

BASE DE MANGO NO CIRCULAR EN KIT QUE REQUIERE ALINEACIÓN:

Asegúrese de que la válvula de cartucho esté en la posición cerrada y la junta tórica debajo de la base del mango (1) no se ha salido. Atornille la base de la manija (1) apretando con la mano contra el ensamble de la válvula hasta que la base de la manija esté alineada con la manija. Puede necesitar aflojar ligeramente la base de la manija para lograr la alineación de la manija con la base.

Opcional: retire la manija completamente y reoriente la ranura de la manija con la ranura de la válvula para lograr la alineación.

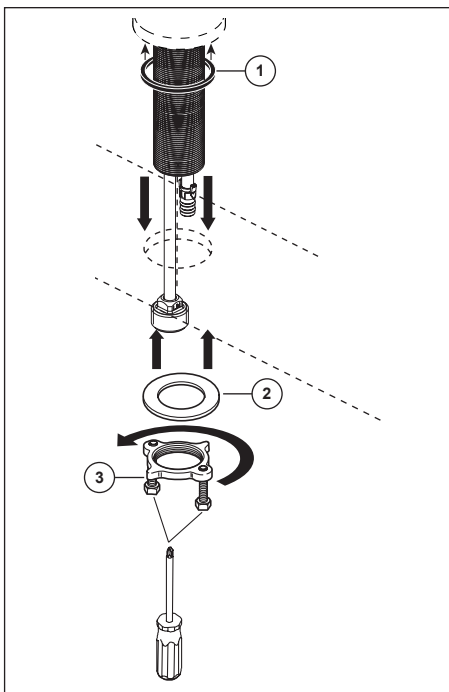
BASE DE POIGNÉE NON CIRCULAIRE EN KIT NÉCESSITANT UN RÉGLAGE DE POSITION :

Assurez-vous que la cartouche de soupape est en position de fermeture et le joint torique sous la base de poignée (1) ne s'est pas délogé. Vissez la base de manette (1) à la main contre la soupape jusqu'à ce que la base de manette soit orientée correctement par rapport à la manette. Vous devrez peut-être desserrer la base de manette légèrement pour orienter la manette et la base correctement l'une par rapport à l'autre.

Facultatif : Enlevez la manette complètement et, pour l'orienter correctement, tournez sa partie cannelée par rapport à celle de la soupape.

3

Installation Of Valve And Handle Assemblies Instalación de válvula y asambleas de manipulación Installation des assemblages de vanne et de manutention



NOTE: When drilling mounting holes for the valve, it is recommended that the hole size be 1 1/4" to 1 1/2". This model is using a red print label on the hot inlet.

Make sure gasket (1) is in place on bottom of valve assembly. Place the valve through mounting hole from the top of deck ensuring handles and base rings are properly aligned. Slip washer (2) over valve assembly and secure with nut (3). The screws in the nut can now be tightened, using a Phillips screwdriver, to secure.

OPTION: Use silicone sealant under the gasket if deck surface is rough or uneven.

NOTA: Al perforar los orificios de montaje para la válvula, se recomienda que el tamaño del orificio sea de 1 1/4" - 1 1/2". Este modelo utiliza una etiqueta de impresión roja en la entrada caliente.

Asegúrese de que el empaque (1) esté en su lugar en la parte inferior del ensamble de la válvula. Coloque la válvula a través del orificio de montaje desde la parte superior de la encimera asegurándose de que las manijas y los anillos de la base estén alineados correctamente. Deslice la arandela (2) sobre el ensamble de la válvula y fije con la tuerca (3). Ahora apriete los tornillos en la tuerca usando un destornillador Phillips, para fijar.

OPCIÓN: si la superficie de la encimera es rugosa o irregular, use sellador de silicona debajo del empaque.

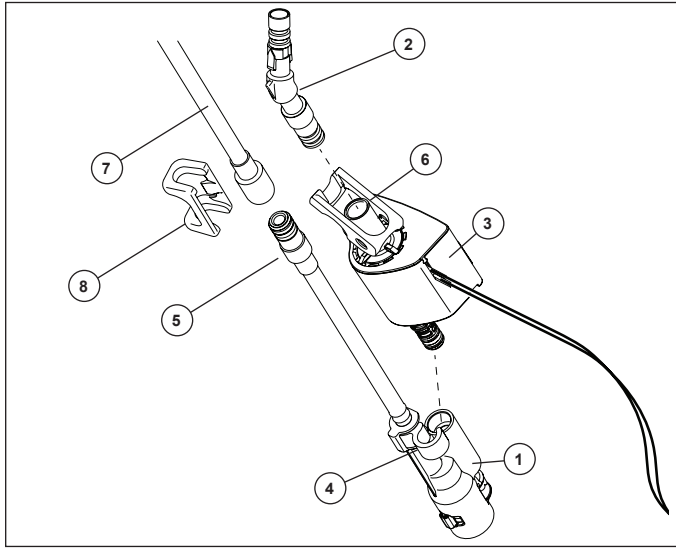
NOTE : Le diamètre des trous recommandé pour les soupapes est de 1 1/4 po - 1 1/2 po. Ce modèle utilise une étiquette imprimée rouge sur l'entrée chaude.

Assurez-vous que le joint plat (1) est en place sur la partie inférieure de la soupape. Introduisez la soupape dans le trou de montage par le dessus de la plage en vous assurant que les manettes et les bases annulaires sont orientées correctement. Glissez la rondelle (2) sur la soupape et fixez-la soupape avec l'écrou (3). Vous pouvez maintenant caler l'écrou en serrant les vis dans celui-ci avec un tournevis Phillips.

FACULTATIF : Appliquez du composant d'étanchéité à la silicone sous le joint plat si la surface de la plage est rugueuse ou inégale.

4

Installation Of Diverter Assembly And Hose Adapter Instalación del adaptador de la manguera Installation de l'adaptateur de tuyau



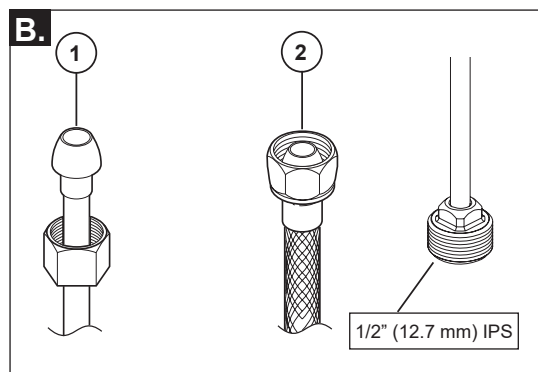
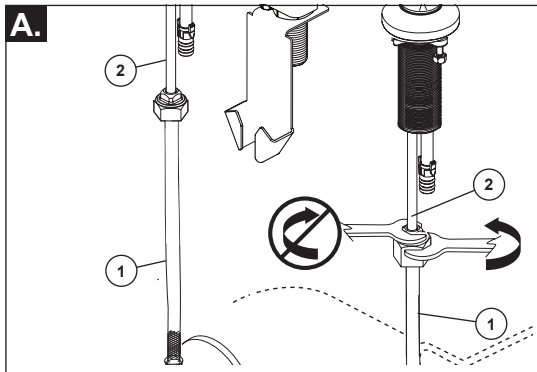
Lubricate o-rings on adapter (2) and diverter (5). Slide solenoid (3) into top diverter (1) and secure with clip (4). Slide adapter (2) into top of solenoid (3) and secure with clip (6). Pull moderately on adapter to ensure connection has been made. Insert diverter fitting (5) into hose fitting (7). Connect clip (8) to secure adapter. Pull moderately on hose to ensure connection has been made.

Lubrique las juntas tóricas del adaptador (2) y del desviador (5). Deslice el solenoide (3) en el desviador superior (1) y fíjelo con la abrazadera (4). Deslice el adaptador (2) en la parte superior del solenoide (3) y fíjelo con la abrazadera (6). Tire ligeramente del adaptador para comprobar la conexión. Inserte el conector del desviador (5) en el conector de la manguera (7). Conecte la abrazadera (8) para fijar el adaptador. Tire ligeramente de la manguera para comprobar la conexión.

Lubrifiez les joints toriques de l'adaptateur (2) et du déviateur (5). Faites glisser le solénoïde (3) dans l'inverseur supérieur (1) et fixez-le avec le clip (4). Faites glisser l'adaptateur (2) dans le haut du solénoïde (3) et fixez-le à l'aide d'un clip (6). Tirez modérément sur l'adaptateur pour vous assurer que la connexion a été établie. Insérez le raccord de dérivation (5) dans le raccord de tuyau (7). Fixez le clip (8) à l'adaptateur. Tirez légèrement sur le tuyau pour vous assurer que la connexion est établie.

5

Make Connections To Supply Plumbing Haga las conexiones del suministro de agua para la plomería Faites les branchements à la tuyauterie d'alimentation



A. Connect flexible outlet hoses (1) to valve inlet ports (2) as shown. Tighten nuts firmly with a wrench, but do not over tighten.

B. Choose hook-ups for 1/2" I.P.S. connections:
(1) Ball nose riser (3/8" O.D. copper tubing), or (2) 1/2" I.P.S. faucet connector.

A. Conecte las mangueras flexibles de salida (1) a los puertos de entrada de la válvula (2) como se muestra. Apriete las tuercas firmemente con una llave de tuercas, pero no apriete demasiado.

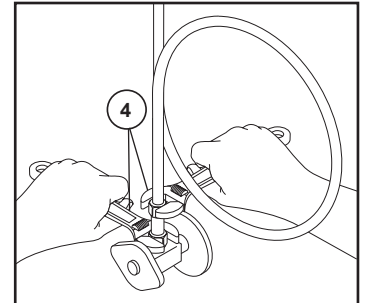
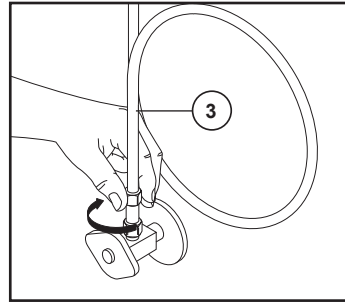
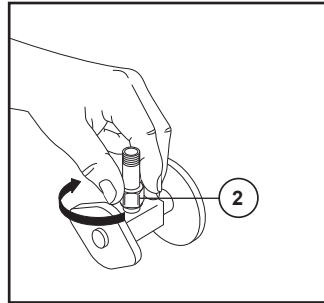
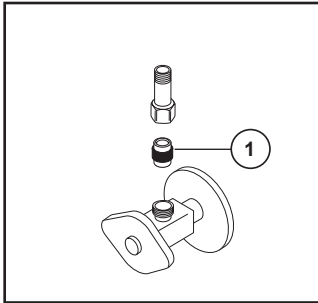
B. Escoja las conexions IPS de 1/2":
(1) Conexión Bola-nariz (Tubería de cobre de 3/8" D.E.), o (2) Conector de llave I.P.S. 1/2"

A. Connectez les flexibles de sortie flexibles (1) aux orifices d'entrée de la vanne (2) comme indiqué. Serrez les écrous solidement avec une clé, mais évitez de trop serrer.

B. Choisissez des raccords compatibles 1/2 po IPS :
(1) tubes-raccords à portée sphérique (tube en cuivre 3/8 po d.e.) ou (2) raccords de robinet 1/2 po IPS

6

Check Valve Connection Installation Compruebe las instalaciones de conexión de válvulas Vérifiez les installation de connexion de valve



NOTICE

Failure to follow these instructions may result in risk of property damage caused by leaking at this connection. Do not use pipe dope or other sealants on water line connections.

Important: To ensure proper operation of your plumbing it is essential to install these check valve assemblies onto your supply stops. If check valve does not fit stop, order RP63263 (see below).

1. Insert ferrule (1) into supply stop.
2. Thread on check valve (2) and tighten the nut with a wrench until secured. Repeat for other supply stop.
3. Loop tubing (3) if it is too long. **Note: Recommended tubing minimum bend diameter is 8".** Tighten the nut with a wrench until secured, while using a second wrench (4) to ensure you do not over tighten the check valves. Repeat for other supply stop. Turn on water, examine for leaks.

AVISO

El incumplimiento de estas instrucciones puede resultar en arriesgar dañar la propiedad causado por fugas en esta conexión. No utilice compuestos para tuberías ni otros selladores en las conexiones de las líneas de agua.

Importante: para asegurar el funcionamiento correcto de la tubería, es esencial instalar estos ensambles de válvulas de retención en los tope del suministro de agua. Si la válvula de retención no queda ajustada en el tope, ordene la pieza RP63263 (vea a continuación).

1. Inserte el casquillo (1) en el tope de suministro.
2. Enrosque la válvula de retención (2) y apriete la tuerca con una llave inglesa hasta que quede fija. Repita en el otro tope de suministro.
3. Enlace el tubo (3) si es demasiado largo. **Nota: El diámetro mínimo recomendado de la curvatura para la tubería es de 8".** Apriete la tuerca con una llave inglesa hasta que esté fija, mientras que usa una segunda llave (4) para asegurarse de no apretar demasiado las válvulas de retención. Repita con el otro tope de suministro. Abra el agua, examine para detectar fugas.

AVIS

L'omission de respecter ces instructions pourrait entraîner des dommages matériels causés par une fuite de ce raccord. N'utilisez pas de pâte lubrifiante ni d'autres produits d'étanchéité sur les raccords de cette conduite d'eau.

Important : Pour garantir le bon fonctionnement de votre tuyauterie, vous devez absolument installer ces clapets de non-retour sur vos robinets d'alimentation. Si le clapet de non-retour n'est pas compatible avec le robinet d'alimentation, commandez la trousse RP63263 (se reporter ci-dessous).

1. Introduisez la virole (1) dans le robinet d'alimentation.
2. Vissez le clapet de non-retour (2) et serrez l'écrou avec une clé jusqu'à ce qu'il soit bien immobilisé. Faites la même chose pour l'autre robinet d'alimentation.
3. Cintrez le tube (3) s'il est trop long. **Note : Le diamètre de cintrage minimal recommandé est de 8 po.** Serrez l'écrou avec une clé jusqu'à ce qu'il soit bien immobilisé tout en utilisant une deuxième clé (4) pour éviter de serrer le clapet de non-retour excessivement. Faites la même chose pour l'autre robinet d'alimentation. Rétablissez l'alimentation en eau et vérifiez l'étanchéité.

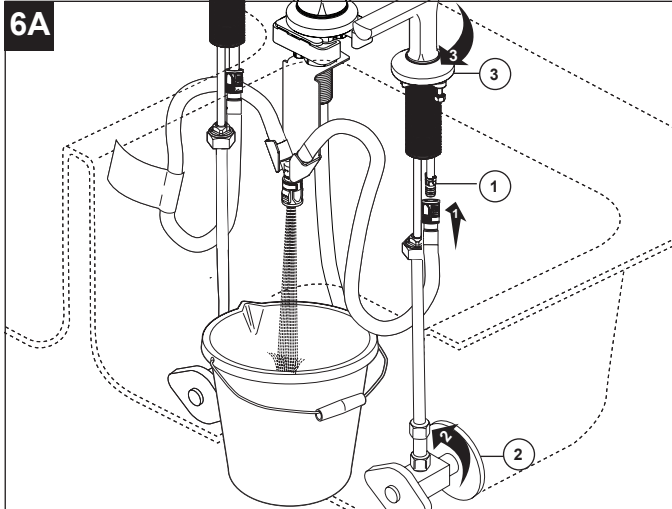
7

Hose Connection & Flush System

Limpeza del sistema y mangueras las conecte

Deje correr el agua por el sistema et raccordez les tuyaux souples

6A

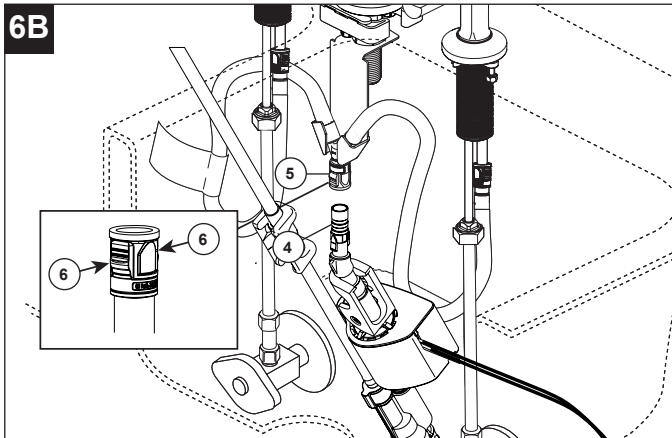


Install quick connect hose assembly into bracket and attach to end valve nipples (1). Turn on water supply (2) and faucet handle (3) to flush the cold water line, repeat for the hot water supply line.

Instale el conjunto de manguera de conexión rápida en el soporte y conéctelo a las boquillas de la válvula final (1). Abra el suministro de agua (2) y la manija de la llave de agua (2) para dejar que el agua fluya por la línea de agua fría, repita igual con la línea de suministro de agua caliente.

Instale el conjunto de manguera de conexión rápida en el soporte y conéctelo a las boquillas de la válvula final (1). Ouvrez le robinet d'alimentation d'eau froide (2) et placez la manette du robinet (3) en position d'ouverture pour rincer la tuyauterie d'eau froide. Répétez l'opération pour l'eau chaude.

6B



Snap the diverter hose and adapter (4) to Y connector hose fitting (5). Pull down moderately to ensure each connection has been made.

To remove hose, apply pressure to the base of the clip on both sides (6) and pull down on the hose.

Encaje la manguera desviadora y el adaptador (4) en el conector de manguera en Y (5).

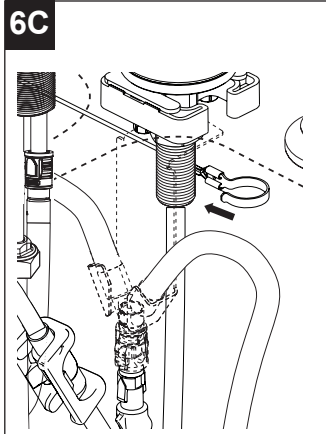
Hale moderadamente hacia abajo para asegurar que cada conexión se ha hecho.

Para retirar la manguera, aplique presión en la base del gancho en ambos lados (6) y hale hacia abajo de la manguera.

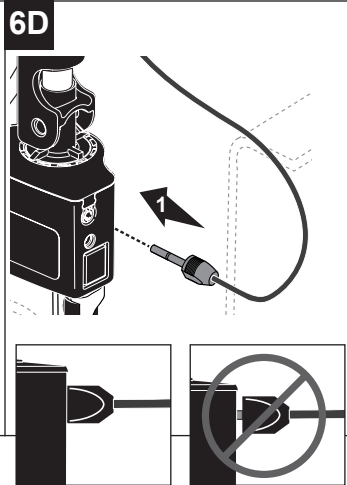
Fixez le tuyau de dérivation et l'adaptateur (4) au raccord de tuyau en Y (5). Tirez modérément sur le tuyau à chaque extrémité pour s'assurer qu'il est bien branché.

Pour enlever le tuyau souple, exercez une pression sur les deux côtés de la base de l'agrafe (6), puis tirez sur le tuyau.

6C



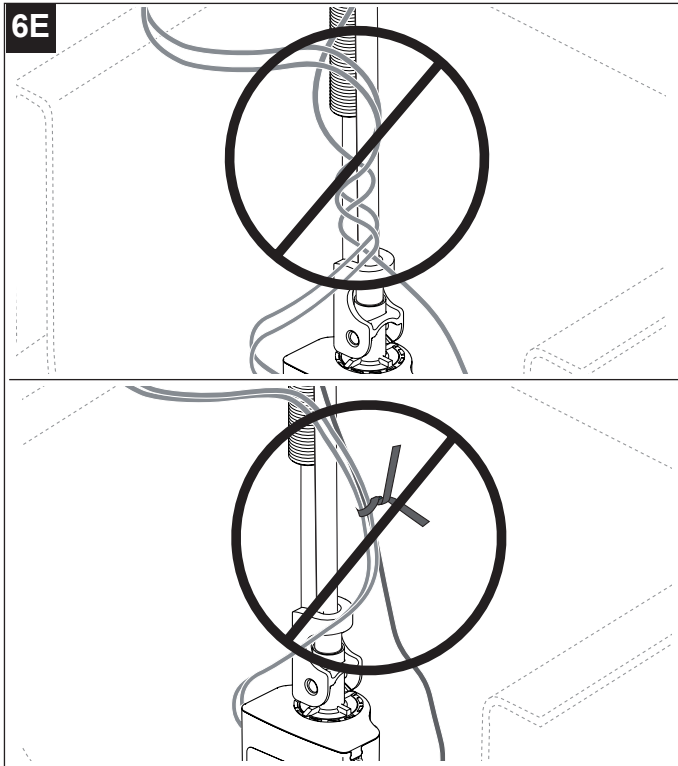
6D



Attach the wire clip on the mounting stud.

Fije el clip de cable en el perno de montaje.

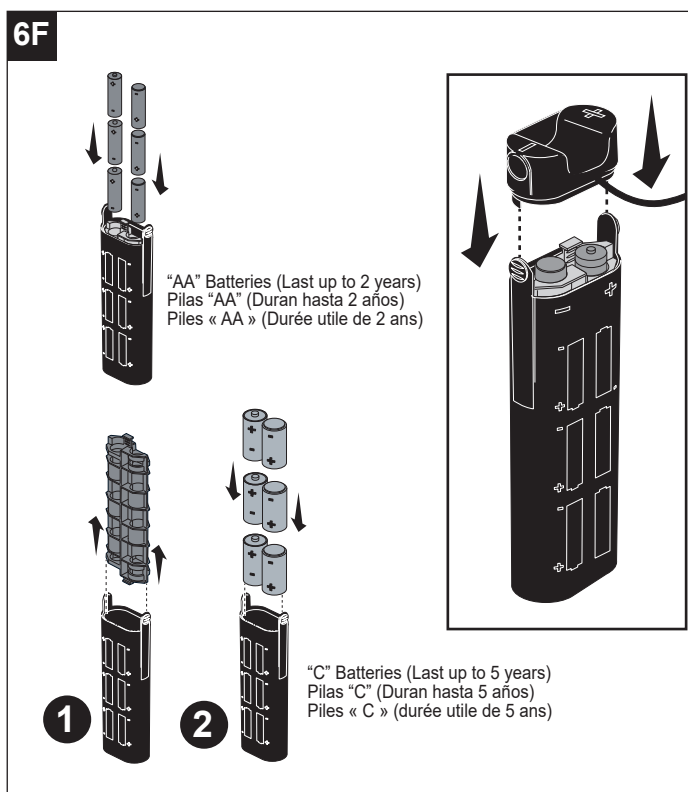
Fixez le clip de fil sur le goujon de montage.



For proper functionality **DO NOT** tie, twist or bunch the wires.

Para un funcionamiento adecuado **NO** amarre, tuerza o agrupe los alambres.

Pour que le réparateur électronique fonctionne bien, **ÉVITEZ** de nouer, d'entortiller ou d'enrouler les fils.



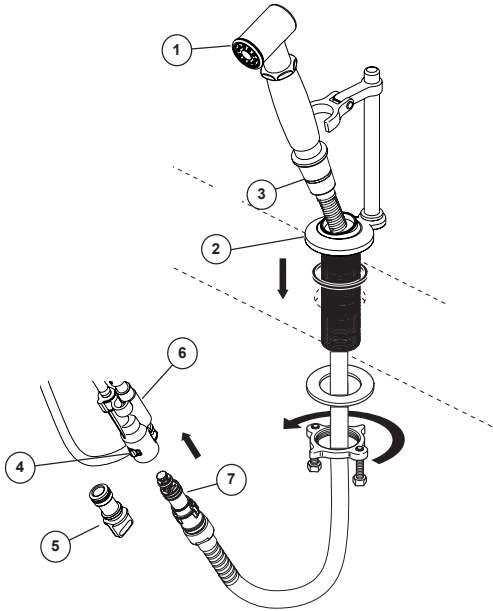
Important: Place batteries in holder, secure cap as shown.

Importante: Coloque las pilas en el soporte, fije el tapón se muestra.

Important : Placez les piles dans leur logement, fixez le couvercle comme le montre.

8

Models With Side Sprayer Modelos con pulverizador lateral Modèles avec pulvérisateur latéral



Mount sprayer (1) and support assembly (2) in far right hole in sink. Insert sprayer and hose (3) down through sprayer support (2).

Swivel diverter clip (4) outward and remove diverter cap (5) from diverter (6) and discard. Insert sprayer hose nipple (7) into diverter (6). Make sure the hose nipple is completely inserted and push swivel diverter clip (4) in until it locks the hose nipple into place. Pull down moderately to ensure connection has been made.

Coloque el rociador y el conjunto de soporte (1) en el orificio del extremo derecho del fregadero. Inserte el rociador y la manguera (2) a través del soporte (3).

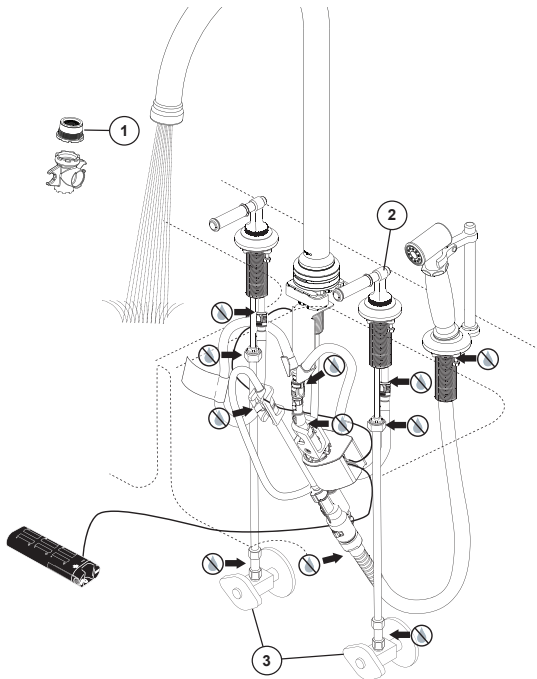
Gire el clip del desviador (4) hacia afuera y retire la tapa del desviador (5) del desviador (6). Si instala un rociador lateral, inserte la boquilla de la manguera del rociador (7) en el desviador (6). Asegúrese de que la boquilla de la manguera esté completamente insertada y presione el clip del desviador (4) hasta que encaje en su lugar. Tire ligeramente hacia abajo para comprobar que la conexión esté bien hecha.

Montez le support et le pulvérisateur (1) dans le trou le plus à droite de l'évier. Insérez le pulvérisateur et le tuyau (2) dans le support (3).

Faites pivoter le clip de dérivation (4) vers l'extérieur et retirez le capuchon de dérivation (5) du dérivateur (6). Si vous installez une douche latérale, insérez le raccord du tuyau de pulvérisation (7) dans le dérivateur (6). Assurez-vous que le raccord du tuyau est complètement inséré et poussez le clip de dérivation pivotant (4) jusqu'à ce qu'il se verrouille en place. Tirez légèrement vers le bas pour vous assurer que le raccordement est effectué.

9

Check for leaks Vérification de l'étanchéité Verifique que no haya ninguna



Remove aerator (1) using wrench provided and turn faucet handles (2) to the full on mixed position. Turn on hot and cold water supplies (3) and flush water lines for one minute. **Important: This flushes away any debris that could cause damage to internal parts. Reinstall aerator.**

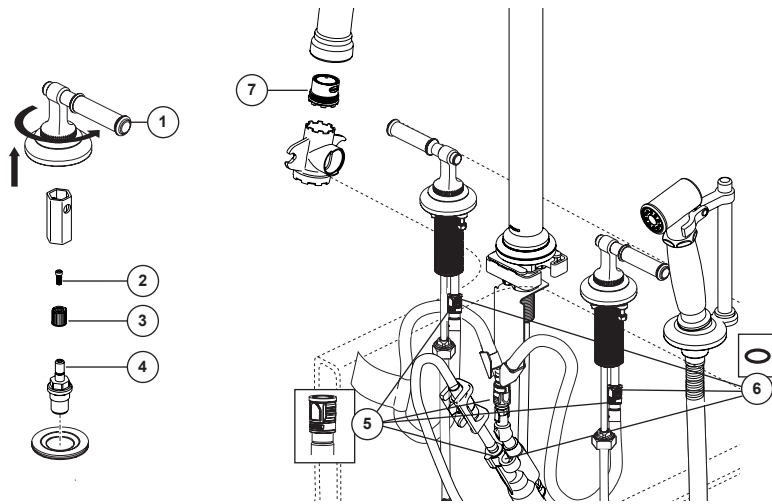
Check all connections at arrows for leaks. Retighten if necessary, but do not overtighten.

Retire el aireador (1) con la llave suministrada y gire las manijas del grifo (2) al máximo en posición mixta. Abra los suministros de agua fría y caliente (3) y deje correr el agua por un minuto. **Importante: Esto limpia cualquier escombros que pudiera causar daño a las partes internas. Reinstale el enderezador del chorro de agua.**

Examine todas las conexiones donde señalan las flechas por si hay filtraciones de agua. Apriete de nuevo si es necesario, pero no apriete demasiado.

Retirer l'aérateur (1) à l'aide de la clé fournie et tourner complètement les poignées du robinet (2) en position mixte. Rétablissez l'alimentation en eau chaude et en eau froide (3) et rincez la tuyauterie pendant une minute. **Important: Il faut laisser s'écouler l'eau pour évacuer les saletés qui pourraient abîmer les éléments internes du robinet. Remplacez le concentrateur de jet.**

Vérifiez l'étanchéité de tous les raccords identifiés par une flèche. Resserrez les raccords au besoin, mais prenez garde de trop les serrer.



MAINTENANCE

SHUT OFF WATER SUPPLIES BEFORE SERVICING FAUCET.

If your faucet leaks out of spout outlet or around handle body, replace valve cartridge (4).

- Unscrew handle base (1) to remove.
- Remove screw (2) and spline adapter (3).
- Remove cartridge (4) by turning it counterclockwise with a 15MM hex socket wrench or available tool RP100224.
- Install new cartridge and tighten firmly but do not over tighten.
- Reinstall other parts in reverse order.

If your faucet leaks at a Quick Connect location (5):

- Remove Quick Connect (5).
- Replace o-ring (6).
- Carefully reassemble Quick Connect, making sure it is fully secured.

If faucet exhibits low flow:

- Remove quick connect (5) from bottom of spout.
- Remove adapter from spout hose and clean flow restrictor located in the adapter.
- Carefully reassemble quick connect, making sure it is fully secured.

If your faucet flow appearance is poor:

- Remove aerator (7) with supplied wrench, clean and reinstall.

MANTENIMIENTO

CIERRE LOS SUMINISTROS DE AGUA ANTES DE HACERLE MANTENIMIENTO A LA LLAVE DE AGUA / GRIFO.

Si su llave de agua/grifo tiene una filtración o fuga de agua alrededor de la manija, reemplace el cartucho de la válvula (4).

- Desenrosque base del manija (1) para quitarla.
- Retire el tornillo (2) y el adaptador con estrías (34).
- Retire el cartucho (4) girándolo en sentido anti-horario con una llave hexagonal de 15 mm o la herramienta disponible RP100224.
- Instale el nuevo cartucho y apriete con firmeza, pero no demasiado.
- Reinstale las otras piezas en orden inverso.

Si su grifo tiene fugas en un sitio de la Conexión rápida (5):

- Retire la conexión rápida Quick Connect (5).
- Reemplace la junta tórica (6).
- Con cuidado vuelva a ensamblar la conexión Quick Connect, asegurándose de que esté completamente fija.

Si la llave de agua exhibe bajo flujo:

- Retire la conexión rápida (5) de la parte inferior del surtidor.
- Retire el adaptador de la manguera del surtidor y limpie el limitador de flujo ubicado en el adaptador.
- Con cuidado vuelva a ensamblar la conexión Quick Connect, asegurándose de que esté completamente fija.

Si el flujo de agua de la llave aparenta ser pobre:

- Quite y limpie el aireador (7) con la llave de herramientas suministrada, límpielo y vuelva a instalarlo.

ENTRETIEN

FERMEZ LES ROBINETS D'ARRÊT AVANT DE FAIRE L'ENTRETIEN DU ROBINET.

Si le robinet fuit par la sortie du bec ou par le pourtour du corps de la manette, remplacez la cartouche (4).

- Dévisser base de la poignée (1) pour l'enlever.
- Enlevez la vis (2) et l'adaptateur cannelé (3).
- Enlevez la cartouche (4) en la tournant dans le sens antihoraire avec une clé à douille hexagonale de 15 MM ou l'outil RP100224 que vous pouvez vous procurer.
- Montez la cartouche neuve et serrez-la solidement. Prenez garde de trop serrer.
- Reposez les autres pièces dans l'ordre inverse à celui de leur dépose.

En cas de fuite par un des raccords rapides de votre robinet (5) :

- Enlevez le raccord rapide (5).
- Remplacez le joint torique (6).
- Remontez le raccord rapide soigneusement en vous assurant qu'il est fixé solidement.

Si le débit du robinet est faible :

- Débranchez le raccord rapide (5) du dessous du bec.
- Retirez l'adaptateur du tuyau du bec et nettoyez le limiteur de débit situé dans l'adaptateur.
- Remontez le raccord rapide soigneusement en vous assurant qu'il est fixé solidement.

Si l'apparence du jet produit par le robinet laisse à désirer :

- Enlevez l'aérateur (7) avec la clé fournie et nettoyez-le, nettoyez-le et reposez-le.

Limited Warranty on Brizo® Faucets

Parts and Finish: All parts (other than electronic parts, air switch power modules, batteries, and parts not supplied by Brizo Kitchen and Bath Company) and finishes (other than uncoated and living finishes) of Brizo® faucets purchased from authorized Brizo sellers are warranted to the original consumer purchaser to be free from defects in material and workmanship for as long as the original consumer purchaser owns the home in which the faucet was first installed. For commercial purchasers, (a) the warranty period is ten (10) years for multi-family residential applications and (b) five (5) years for all other commercial uses, in each case from the date that the product is received by the original purchaser or their authorized representative (installation contractor, etc.). For purposes of this warranty, the term "multi-family residential application" refers to the purchase of the faucet from an authorized Brizo seller by a purchaser who owns but does not live in the residential dwelling in which the faucet is initially installed, such as in a rented or leased single unit or multi-unit detached home (duplex or townhome), or a condominium, apartment building or community living center. The following installations are not considered multi-family residential applications, are excluded from the 10-year warranty, and are subject to the 5-year warranty: industrial, institutional or other business premises, such as a dormitory, hospitality premises (hotel, motel, or extended stay location), airport, educational facility, long- or short-term healthcare facility (hospital, rehabilitation center, nursing, assisted or staged-care living unit), public space or common area.

Uncoated and Living Finishes: Uncoated and Living Finishes will naturally change over time. Living and uncoated finishes are not warranted, returnable or cancelable.

Electronic Parts and Batteries (if applicable): Electronic parts (other than air switch power modules and batteries), if any, in Brizo® faucets purchased from authorized Brizo sellers are warranted to the original consumer purchaser to be free from defects in material and workmanship for five (5) years from the date that the product is received by the original consumer purchaser or their authorized representative (installation contractor, etc.) or, for commercial users, for one (1) year from the date that the product is received by the original commercial purchaser or their authorized representative (installation contractor, etc.). No warranty is provided on batteries.

Air Switch Power Module: The electronic power module of Brizo® air switches purchased from authorized Brizo sellers is warranted to the original consumer purchaser to be free from defects in material and workmanship for two (2) years from the date that the product is received by the original consumer purchaser or their authorized representative (installation contractor, etc.) or, for commercial users, for one (1) year from the date that the product is received by the original commercial purchaser or their authorized representative (installation contractor, etc.).

What We Will Do: Brizo Kitchen & Bath Company will repair or replace, free of charge, during the applicable warranty period (as described above), any part or finish that proves defective in material and/or workmanship under normal installation, use, and service. Brizo Kitchen & Bath Company may, in its sole discretion, use new, refurbished or recertified parts or products for such repair or replacement. If repair or replacement is not practical, Brizo Kitchen & Bath Company may elect to refund the purchase price in exchange for the return of the product. **These are your exclusive remedies.**

What Is Not Covered: Because Brizo Kitchen and Bath Company is unable to control the quality of Brizo products sold by unauthorized sellers, unless otherwise prohibited by law, this warranty does not cover Brizo products purchased from unauthorized sellers (visit Brizo.com to see a list of our Authorized Online Resellers).

Any labor charges incurred by the purchaser to repair, replace, install or remove this product are not covered by this warranty. Brizo Kitchen & Bath Company shall not be liable for any damage to the product resulting from reasonable wear and tear, outdoor use (with the exception of products that are specified for outdoor use), misuse (including use of the product for an unintended application), freezing water, abuse, neglect, or improper or incorrectly performed assembly, installation, maintenance or repair, including failure to follow the applicable care and cleaning instructions. Customized components purchased by the consumer or commercial user and installed into a Brizo product, and any damage resulting from removal or improper installation of such components, are not covered by this warranty.

Brizo Kitchen & Bath Company recommends using a professional plumber for all installation and repair of faucets. We also recommend that you use only genuine Brizo® replacement parts.

What You Must Do To Obtain Warranty Service or Replacement Parts: A warranty claim may be made, and replacement parts may be obtained by calling 1-877-345-BRIZO (2749) or by contacting us by mail or online as follows (please include your model number, date of purchase and documentation of the date of receipt of the product by the original purchaser or their authorized representative (installation contractor, etc.)):

In the United States and Mexico:

Brizo Kitchen & Bath Company
55 E. 111th Street
Carmel, IN 46280
Attention: Warranty Service
<https://www.brizo.com/customer-support/contact-us>

In Canada:

Masco Canada Limited, Plumbing Group
Technical Service Centre
350 South Edgeware Road
St. Thomas, Ontario, Canada N5P 4L1
<https://www.brizo.com/customer-support/contact-us>

Proof of purchase (original sales receipt showing purchase date) and documentation of the date of receipt of the product by the original purchaser or their authorized representative (installation contractor, etc.) must be made available to Brizo Kitchen & Bath Company for all warranty claims unless the purchaser has registered the product with Brizo Kitchen & Bath Company. This warranty applies only to Brizo® faucets installed in the United States of America, Canada, and Mexico.

Limitation on Duration of Implied Warranties: Please note that some states/provinces (including Quebec) do not allow limitations on how long an implied warranty lasts, so the below limitations may not apply to you. TO THE MAXIMUM EXTENT PERMITTED BY APPLICABLE LAW, ANY IMPLIED WARRANTY, INCLUDING THE IMPLIED WARRANTIES OF MERCHANTABILITY AND OF FITNESS FOR A PARTICULAR PURPOSE, IS LIMITED TO THE STATUTORY PERIOD OR THE DURATION OF THIS WARRANTY, WHICHEVER IS SHORTER.

Limitation of Special, Incidental or Consequential Damages: Please note that some states/provinces (including Quebec) do not allow the exclusion or limitation of special, incidental, or consequential damages, so the below limitations and exclusions may not apply to you. TO THE MAXIMUM EXTENT PERMITTED BY APPLICABLE LAW, THIS WARRANTY DOES NOT COVER, AND BRIZO KITCHEN & BATH COMPANY SHALL NOT BE LIABLE FOR ANY SPECIAL, INCIDENTAL, OR CONSEQUENTIAL DAMAGES (INCLUDING LABOR CHARGES TO REPAIR, REPLACE, INSTALL OR REMOVE THIS PRODUCT), WHETHER ARISING OUT OF BREACH OF ANY EXPRESS OR IMPLIED WARRANTY, BREACH OF CONTRACT, TORT, OR OTHERWISE. BRIZO KITCHEN & BATH COMPANY SHALL NOT BE LIABLE FOR ANY DAMAGE TO THE FAUCET RESULTING FROM REASONABLE WEAR AND TEAR, OUTDOOR USE (WITH THE EXCEPTION OF PRODUCTS SPECIFIED FOR OUTDOOR USE), MISUSE (INCLUDING USE OF THE PRODUCT FOR AN UNINTENDED APPLICATION, FREEZING WATER, ABUSE, NEGLECT OR IMPROPER OR INCORRECTLY PERFORMED ASSEMBLY, INSTALLATION, MAINTENANCE OR REPAIR, INCLUDING FAILURE TO FOLLOW THE APPLICABLE INSTALLATION, CARE AND CLEANING INSTRUCTIONS. Notice to residents of the State of New Jersey: The provisions of this warranty, including its limitations, are intended to apply to the fullest extent permitted by the laws of the State of New Jersey.

Additional Rights: This warranty gives you specific legal rights, and you may also have other rights which vary from state/province to state/province.

This is Brizo Kitchen & Bath Company's exclusive written warranty, and the warranty is not transferable.

If you have any questions or concerns regarding our warranty, please contact us as provided above or visit our website at www.brizo.com.

Garantía limitada de las llaves de agua/grifos Brizo®

Piezas y acabado: Todas las piezas (excepto las piezas electrónicas, los módulos de alimentación por interruptor de aire, las baterías y las piezas no suministradas por Brizo Kitchen & Bath Company) y los acabados (excepto los acabados sin recubrimiento y los acabados vivos) de los grifos Brizo® comprados a vendedores autorizados de Brizo están garantizados al comprador consumidor original contra defectos de material y mano de obra durante el tiempo que el comprador consumidor original sea propietario de la casa en la que se instaló el grifo por primera vez. Para los compradores comerciales, (a) el período de garantía es de diez (10) años para aplicaciones residenciales multifamiliares y (b) de cinco (5) años para todos los demás usos comerciales, en cada caso a partir de la fecha en que el producto es recibido por el comprador original o su representante autorizado (contratista de instalación, etc.). A efectos de esta garantía, el término "aplicación residencial multifamiliar" hace referencia a la compra del grifo a un vendedor autorizado de Brizo por parte de un comprador que posee pero no vive en la vivienda residencial en la que está instalado originalmente el grifo; por ejemplo, en una unidad individual alquilada o arrendada, o una casa independiente de varias unidades (dúplex o casa adosada), o un condominio, edificio de apartamentos o centro de viviendas comunitarias. Las siguientes instalaciones no se consideran aplicaciones residenciales multifamiliares, están excluidas de la garantía de 10 años y están sujetas a la garantía de 5 años: establecimientos industriales, institucionales o comerciales de otro tipo, como una residencia; establecimientos de hotelería (hotel, motel o lugares para estancias prolongadas), aeropuertos, establecimientos educativos, establecimientos de atención médica a corto o largo plazo (hospital, centro de rehabilitación, centro de enfermería, unidad de vivienda con atención escalonada o asistida), espacios públicos o áreas comunes.

Acabados sin recubrimiento y vivos: Es normal que los acabados sin revestimiento y los naturales cambien con el tiempo. Los acabados sin revestimiento y naturales no cuentan con garantía, no se pueden devolver ni cancelar.

Piezas electrónicas y baterías (si corresponde): Las piezas electrónicas (excepto los módulos de alimentación por interruptor de aire y las baterías), si las hay, en los grifos Brizo® comprados a vendedores autorizados de Brizo están garantizadas al comprador consumidor original contra defectos de material y mano de obra durante cinco (5) años a partir de la fecha en que el producto es recibido por el comprador consumidor original o su representante autorizado (contratista de instalación, etc.) o, a los usuarios comerciales, durante un (1) año a partir de la fecha en que el producto es recibido por el comprador comercial original o su representante autorizado (contratista de instalación, etc.). No se ofrece garantía por las baterías.

Módulo de alimentación por interruptor de aire: El módulo de alimentación electrónica de los interruptores de aire de Brizo® comprados a vendedores autorizados de Brizo está garantizado al comprador consumidor original contra defectos de material y mano de obra durante dos (2) años a partir de la fecha en que el producto es recibido por el comprador consumidor original o su representante autorizado (contratista de instalación, etc.) o, a los usuarios comerciales, durante un (1) año a partir de la fecha en que el producto es recibido por el comprador comercial original o su representante autorizado (contratista de instalación, etc.).

Lo que haremos: Brizo Kitchen & Bath Company reparará o reemplazará, sin cargo, durante el período de garantía correspondiente (como se describió anteriormente), toda pieza o acabado que resulte defectuoso en material o mano de obra en condiciones normales de instalación, uso y servicio. Brizo Kitchen & Bath Company puede, a su exclusivo criterio, utilizar piezas o productos nuevos, reacondicionados o recertificados para dicha reparación o reemplazo. Si la reparación o el reemplazo no es práctico, Brizo Kitchen & Bath Company puede optar por reembolsar el precio de compra a cambio de la devolución del producto. **Estas son las acciones que le corresponden.**

Lo que no cubre la garantía: Debido a que Brizo Kitchen & Bath Company no puede controlar la calidad de los productos Brizo vendidos por vendedores no autorizados, a menos que la ley lo prohíba, esta garantía no cubre los productos Brizo comprados a vendedores no autorizados (visite Brizo.com para ver una lista de nuestros revendedores autorizados en línea). Cualquier cargo de mano de obra incurrido por el comprador para reparar, reemplazar, instalar o retirar este producto no está cubierto por esta garantía. Brizo Kitchen & Bath Company no será responsable de los daños ocasionados en el producto a causa del desgaste razonable, el uso en exteriores (a excepción de los productos especificados para usarse en exteriores); el uso indebido (incluido el uso del producto para una aplicación no prevista), agua congelada, abuso, negligencia, montaje, instalación, mantenimiento o reparación realizados de manera inadecuada o incorrecta, incluido el incumplimiento de las instrucciones correspondientes de cuidado y limpieza. Los componentes personalizados comprados por el consumidor o un usuario comercial e instalados en un producto Brizo, y todo daño causado por la extracción o la instalación incorrecta de dichos componentes no están cubiertos por esta garantía.

Brizo Kitchen & Bath Company recomienda recurrir a un plomero profesional para todas las instalaciones y reparaciones de los grifos. También le recomendamos que utilice únicamente piezas de repuesto originales Brizo®.

Qué debe hacer para obtener servicio de garantía o piezas de repuesto: Se puede realizar un reclamo de garantía y obtener piezas de repuesto llamando al 1-877-345-BRIZO (2749) o comunicándose con nosotros por correo o en línea de la siguiente manera (incluya su número de modelo, la fecha de compra y la documentación de la fecha de recepción del producto por el comprador original o su representante autorizado [contratista de instalación, etc.]):

En los Estados Unidos y México:

Brizo Kitchen & Bath Company
55 E. 111th Street
Carmel, IN 46280
Attention: Warranty Service
<https://www.brizo.com/customer-support/contact-us>

En Canadá:

Masco Canada Limited, Plumbing Group
Technical Service Centre
350 South Edgeware Road
St. Thomas, Ontario, Canadá N5P 4L1
<https://www.brizo.com/customer-support/contact-us>

El comprobante de compra (recibo de venta original que muestra la fecha de compra) y la documentación de la fecha de recepción del producto por parte del comprador original o su representante autorizado (contratista de instalación, etc.) se deben poner a disposición de Brizo Kitchen & Bath Company para todos los reclamos de garantía, a menos que el comprador haya registrado el producto con Brizo Kitchen & Bath Company. Esta garantía se aplica únicamente a los grifos Brizo® instalados en los Estados Unidos de América, Canadá y México.

Limitación de la duración de las garantías implícitas: Tenga en cuenta que algunos estados o provincias (incluido Quebec) no permiten limitaciones en cuanto a la duración de una garantía implícita, por lo que es posible que las limitaciones que se indican a continuación no se apliquen en su caso. EN LA MEDIDA MÁXIMA QUE PERMITA LA LEY VIGENTE, CUALQUIER GARANTÍA IMPLÍCITA, INCLUIDAS LAS GARANTÍAS IMPLÍCITAS DE COMERCIABILIDAD E IDONEIDAD PARA UN FIN DETERMINADO, SE LIMITA AL PERÍODO LEGAL O A LA DURACIÓN DE ESTA GARANTÍA, EL QUE SEA MENOR.

Limitación de daños especiales, incidentales o consecuentes: Tenga en cuenta que algunos estados o provincias (incluido Quebec) no permiten la exclusión o limitación de daños especiales, incidentales o consecuentes, por lo que es posible que las limitaciones y exclusiones que figuran a continuación no se apliquen en su caso. EN LA MEDIDA MÁXIMA PERMITIDA POR LA LEY VIGENTE, ESTA GARANTÍA NO CUBRE, Y BRIZO KITCHEN & BATH COMPANY NO SERÁ RESPONSABLE DE NINGÚN DAÑO ESPECIAL, INCIDENTAL O CONSECUENTE (INCLUIDOS LOS GASTOS DE MANO DE OBRA PARA REPARAR, REEMPLAZAR, INSTALAR O RETIRAR ESTE PRODUCTO), YA SEA QUE SURJA DEL INCUMPLIMIENTO DE CUALQUIER GARANTÍA EXPRESA O IMPLÍCITA, EL INCUMPLIMIENTO DE CONTRATO, AGRAVIO O DE OTRA MANERA. BRIZO KITCHEN & BATH COMPANY NO SERÁ RESPONSABLE DE LOS DAÑOS OCASIONADOS EN EL GRIFO A CAUSA DEL DESGASTE RAZONABLE, EL USO EN EXTERIORES (A EXCEPCIÓN DE LOS PRODUCTOS ESPECIFICADOS PARA USARSE EN EXTERIORES), EL USO INDEBIDO (INCLUIDO EL USO DEL PRODUCTO PARA UNA APLICACIÓN NO PREVISTA), AGUA CONGELADA, ABUSO, NEGLIGENCIA O MONTAJE, INSTALACIÓN, MANTENIMIENTO O REPARACIÓN REALIZADOS DE MANERA INADECUADA O INCORRECTA, INCLUIDO EL INCUMPLIMIENTO DE LAS INSTRUCCIONES CORRESPONDIENTES DE INSTALACIÓN, CUIDADO Y LIMPIEZA. Aviso a los residentes del estado de Nueva Jersey: Las disposiciones de esta garantía, incluidas sus limitaciones, deben aplicarse en la medida máxima que lo permitan las leyes del estado de Nueva Jersey.

Otros derechos: Esta garantía le otorga derechos legales específicos, y usted también puede tener otros derechos que varían de un estado o provincia a otro.

Esta es la garantía escrita exclusiva de Brizo Kitchen & Bath Company, y la garantía no es transferible.

Si tiene alguna pregunta o inquietud sobre nuestra garantía, comuníquese con nosotros como se indicó anteriormente o visite nuestro sitio web en www.brizo.com.

Garantie limitée des robinets Brizo®

Pièces et finitions: Toutes les pièces (autres que les pièces électroniques, les modules d'alimentation des commutateurs de débit d'air, les piles et les pièces non fournies par Brizo Kitchen and Bath Company) et les finitions (autres que les finitions non revêtues et les finitions vivantes) des robinets Brizo® achetés auprès de vendeurs Brizo autorisés sont garanties à l'acheteur d'origine comme étant exemptes de défauts de matériaux et de fabrication tant que l'acheteur d'origine est propriétaire de la maison dans laquelle le robinet a été installé initialement. Pour les acheteurs commerciaux, (a) la période de garantie est de dix (10) ans pour les applications résidentielles multifamiliales et (b) de cinq (5) ans pour toutes les autres utilisations commerciales, dans chaque cas à compter de la date de réception du produit par l'acheteur d'origine ou son représentant autorisé (entrepreneur chargé de l'installation, etc.). Aux fins de la présente garantie, le terme « application résidentielle multifamiliale » fait référence à l'achat du robinet auprès d'un vendeur Brizo autorisé par un acheteur qui possède mais ne vit pas dans l'habitation résidentielle dans laquelle le robinet est initialement installé, par exemple, dans une maison unifamiliale ou un immeuble individuel à logements multiples (duplex ou maison en rangée) en location avec ou sans bail, ou un condominium, un immeuble d'appartements ou un centre d'habitation communautaire. Les installations suivantes, qui ne sont pas considérées comme des applications résidentielles multifamiliales, sont exclues de la garantie de dix ans et sont soumises à la garantie de cinq ans : les locaux industriels, institutionnels ou autres locaux commerciaux, tels que les dortoirs, les centres d'accueil (hôtels, motels ou établissements de séjour prolongé), les aéroports, les établissements d'enseignement, les établissements de soins de santé de longue ou de courte durée (hôpitaux, centres de réadaptation, unités de soins infirmiers, unités de résidence assistée ou de soins échelonnés), les espaces publics ou les aires communes.

Finitions vivantes et non revêtues: Les finitions non traitées et les finitions vivantes évoluent naturellement avec le temps. Les finitions non traitées et les finitions vivantes ne sont pas garanties et ne peuvent faire l'objet d'un retour ni d'un remboursement.

Pièces électroniques et piles (le cas échéant): Les pièces électroniques (autres que les modules d'alimentation des commutateurs de débit d'air et les piles), le cas échéant, des robinets Brizo® achetés auprès de vendeurs Brizo autorisés sont garanties à l'acheteur d'origine contre les défauts de matériaux et de fabrication pendant cinq (5) ans à compter de la date de réception du produit par l'acheteur d'origine ou son représentant autorisé (entrepreneur chargé de l'installation, etc.) ou, pour les utilisateurs commerciaux, pendant un (1) an à compter de la date de réception du produit par l'acheteur commercial d'origine ou son représentant autorisé (entrepreneur chargé de l'installation, etc.). Aucune garantie n'est fournie sur les piles.

Modules d'alimentation des commutateurs de débit d'air: Le module d'alimentation électronique des commutateurs de débit d'air Brizo® achetés auprès de vendeurs Brizo autorisés est garanti à l'acheteur d'origine contre tout défaut de matériau et de fabrication pendant deux (2) ans à compter de la date de réception du produit par l'acheteur d'origine ou son représentant autorisé (entrepreneur chargé de l'installation, etc.) ou, pour les utilisateurs commerciaux, pendant un (1) an à compter de la date de réception du produit par l'acheteur commercial d'origine ou son représentant autorisé (entrepreneur chargé de l'installation, etc.).

Ce que nous ferons: Brizo Kitchen & Bath Company réparera ou remplacera gratuitement, pendant la période de garantie applicable (telle que décrite ci-dessus), toute pièce ou finition présentant un défaut de matériau et/ou de fabrication dans des conditions normales d'installation, d'utilisation et d'entretien. Brizo Kitchen & Bath Company peut, à sa seule discrétion, utiliser des pièces ou des produits neufs, remis à neuf ou recertifiés à des fins de réparation ou de remplacement. Si la réparation ou le remplacement n'est pas possible, Brizo Kitchen & Bath Company peut décider de rembourser le prix d'achat en échange du retour du produit. **Il s'agit de vos recours exclusifs.**

Ce qui n'est pas couvert: Brizo Kitchen and Bath Company étant dans l'impossibilité de contrôler la qualité des produits Brizo vendus par des vendeurs non autorisés, la présente garantie ne couvre pas les produits Brizo achetés auprès de vendeurs non autorisés, à moins que la loi ne l'interdise (visitez Brizo.com pour voir la liste de nos revendeurs en ligne autorisés). Les frais de main-d'œuvre encourus par l'acheteur pour la réparation, le remplacement, l'installation ou le retrait de ce produit ne sont pas couverts par la présente garantie. Brizo Kitchen & Bath Company n'est pas responsable des dommages au produit résultant d'une usure raisonnable, d'une utilisation à l'extérieur (à l'exception des produits spécialement conçus pour une utilisation à l'extérieur), d'une mauvaise utilisation (y compris l'utilisation du produit pour une application non prévue), du gel de l'eau, d'un abus, d'une négligence ou d'un assemblage, d'une installation, d'un entretien ou d'une réparation incorrect ou mal effectué, y compris le non-respect des instructions d'entretien et de nettoyage applicables. Les composants personnalisés achetés par le consommateur ou l'utilisateur commercial et installés dans un produit Brizo, ainsi que tout dommage résultant du retrait ou de l'installation incorrecte de ces composants, ne sont pas couverts par la présente garantie.

Brizo Kitchen & Bath Company recommande de faire appel à un plombier professionnel pour l'installation et la réparation des robinets. Nous vous recommandons également de n'utiliser que des pièces de rechange Brizo® d'origine.

Ce que vous devez faire pour obtenir des pièces de rechange ou un service au titre de la garantie: Une réclamation au titre de la garantie peut être effectuée et des pièces de rechange peuvent être obtenues en appelant au 1-877-345-BRIZO (2749) ou en nous contactant par la poste ou en ligne comme suit (veuillez inclure le numéro de votre modèle, la date d'achat et un document montrant la date de réception du produit par l'acheteur d'origine ou son représentant autorisé (entrepreneur chargé de l'installation, etc.) :

Aux États-Unis et au Mexique :

Brizo Kitchen & Bath Company

55 E. 111th Street

Carmel, IN 46280

À l'attention de : Service de garantie

<https://www.brizo.com/customer-support/contact-us>

Au Canada :

Masco Canada Limited, Plumbing Group

Centre de service technique

350 South Edgeware Road

St. Thomas (Ontario) N5P 4L1 Canada

<https://www.brizo.com/customer-support/contact-us>

Une preuve d'achat (reçu de vente original indiquant la date d'achat) et un document montrant la date de réception du produit par l'acheteur d'origine ou son représentant autorisé (entrepreneur chargé de l'installation, etc.) doit être mis à la disposition de Brizo Kitchen & Bath Company pour toute réclamation au titre de la garantie, à moins que l'acheteur n'ait enregistré le produit auprès de Brizo Kitchen & Bath Company. La présente garantie s'applique uniquement aux robinets Brizo® installés au Canada, aux États-Unis d'Amérique et au Mexique.

Limitation de la durée des garanties implicites: Veuillez noter que certains États/provinces (y compris le Québec) n'autorisent pas de limitations sur la durée d'une garantie implicite, de sorte que les limitations ci-dessous peuvent ne pas s'appliquer à vous. **DANS TOUTE LA MESURE PERMISE PAR LA LÉGISLATION APPLICABLE, TOUTE GARANTIE IMPLICITE, Y COMPRIS LES GARANTIES IMPLICITES DE QUALITÉ MARCHANDE ET D'ADÉQUATION À UN USAGE PARTICULIER, EST LIMITÉE À LA PÉRIODE LÉGALE OU À LA DURÉE DE LA PRÉSENTE GARANTIE, SELON LA PÉRIODE LA PLUS COURTE.**

Limitation des dommages spéciaux, accessoires ou consécutifs: Veuillez noter que certains États/provinces (y compris le Québec) n'autorisent pas l'exclusion ou la limitation des dommages spéciaux, accessoires ou consécutifs, de sorte que les limitations et exclusions ci-dessous peuvent ne pas s'appliquer à vous. **DANS TOUTE LA MESURE PERMISE PAR LA LÉGISLATION APPLICABLE, LA PRÉSENTE GARANTIE NE COUVRE PAS, ET BRIZO KITCHEN & BATH COMPANY NE SERA PAS RESPONSABLE DES DOMMAGES SPÉCIAUX, ACCESSOIRES OU CONSÉCUTIFS (Y COMPRIS LES FRAIS DE MAIN-D'ŒUVRE POUR RÉPARER, REMPLACER, INSTALLER OU RETIRER CE PRODUIT), QU'ILS DÉCOULENT D'UNE VIOLATION DE TOUTE GARANTIE EXPRESSE OU IMPLICITE, D'UNE RUPTURE DE CONTRAT, D'UN DÉLIT CIVIL OU AUTRE. BRIZO KITCHEN & BATH COMPANY NE SERA PAS RESPONSABLE DE TOUT DOMMAGE AU ROBINET RÉSULTANT D'UNE USURE RAISONNABLE, D'UNE UTILISATION À L'EXTÉRIEUR (À L'EXCEPTION DES PRODUITS SPÉCIALEMENT CONÇUS POUR UNE UTILISATION À L'EXTÉRIEUR), D'UNE MAUVAISE UTILISATION (Y COMPRIS L'UTILISATION DU PRODUIT POUR UNE APPLICATION NON PRÉVUE, DU GEL DE L'EAU, D'UN ABUS, D'UNE NÉGLIGENCE OU D'UN ASSEMBLAGE, D'UNE INSTALLATION, D'UN ENTRETIEN OU D'UNE RÉPARATION INCORRECT OU MAL EFFECTUÉ, Y COMPRIS LE NON-RESPECT DES INSTRUCTIONS D'INSTALLATION, D'ENTRETIEN ET DE NETTOYAGE APPLICABLES. Avis aux résidents de l'État du New Jersey : Les dispositions de la présente garantie, y compris ses limitations, sont destinées à s'appliquer dans toute la mesure permise par les lois de l'État du New Jersey.**

Droits supplémentaires: La présente garantie vous confère des droits légaux spécifiques. En outre, vous pouvez bénéficier d'autres droits qui varient d'un État ou d'une province à l'autre.

Ceci est la garantie écrite exclusive de Brizo Kitchen & Bath Company. Cette garantie n'est pas transférables.

Si vous avez des questions ou des préoccupations concernant notre garantie, veuillez nous contacter comme indiqué ci-dessus ou visiter notre site Web à l'adresse suivante : www.brizo.com.