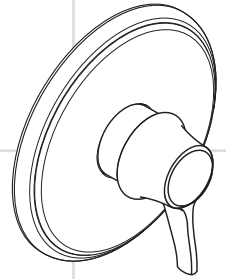
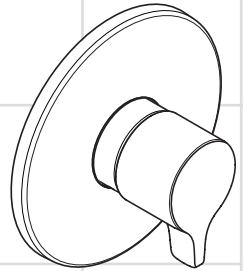


- EN** Installation / User Instructions / Warranty
FR Instructions de montage / Mode d'emploi / Garantie
ES Instrucciones de montaje / Manejo / Garantía



Metris C
15404xx1



E
04355xx0

Technical Information

Water pressure	
recommended	15 - 75 PSI (0.1-0.5 MPa)
maximum	145 PSI (1 MPa)
Hot water temp.	
recommended	120°-140° F (49°- 60° C)*
maximum	176° F (80° C)*
Flow rate @ 44 PSI	5.5 GPM (20.8 l/min)

* Please know and follow all applicable local plumbing codes when setting the temperature on the water heater.

Installation Considerations

- For best results, Hansgrohe recommends that this unit be installed by a licensed, professional plumber.
- Please read over these instructions thoroughly before beginning installation. Make sure that you have all tools and supplies needed to complete the installation.
- This product is for use with shower heads rated at 1.5 GPM (5.6 l/min) or higher.
- This trim is for use with iBox Universal Plus model 01850181 (not included).
- To prevent scald injury, the maximum output temperature of the shower mixing valve must be no higher than 120° F (49° C). In Massachusetts, the maximum output temperature can be no higher than 112° F (44° C).

- Keep this booklet and the receipt (or other proof of date and place of purchase) for this product in a safe place. The receipt is required should it be necessary to request warranty parts.

The rotational limit stop (see page 18)

Adjust the rotational limit stop if:

- The maximum output temperature is greater than 120° F (49° C) or that permitted by local plumbing code
- The temperature of the incoming hot or cold water supply changes seasonally, or if changes are made to the water heater.

Données techniques

Pression d'eau	
recommandée	15 - 75 PSI (0.1-0.5 MPa)
maximum	145 PSI (1 MPa)
Température d'eau chaude	
recommandée	120°-140° F (49°- 60° C)*
maximum	176° F (80° C)*
Capacité nominale	5.5 GPM (20.8 l/min)

* Vous devez connaître et respecter tous les codes de plomberie locaux applicables pour le réglage de la température du chauffe-eau.

À prendre en considération pour l'installation

- Pour de meilleurs résultats, Hansgrohe recommande que ce produit soit installé par un plombier professionnel licencié.
- Veuillez lire attentivement ces instructions avant de procéder à l'installation. Assurez-vous de disposer de tous les outils et du matériel nécessaires pour l'installation.
- Ce produit devrait être seulement utilisé avec les pommes de douche évaluées à 1.5 GPM (5.6 l/min) ou plus.
- Ce dispositif requiert une pièce intérieure 01850181.
- Pour empêcher des blessures par ébullition, la température de sortie maximale du robinet de douche ne doit pas excéder 120°F (49°C). Au Massachusetts, la température de sortie maximale du robinet de douche ne doit pas excéder 112°F (44°C).

- Conservez ce livret et le reçu (ou une autre preuve sur laquelle figurent la date et l'endroit de l'achat) pour ce produit dans un endroit sûr. Le reçu est requis si vous commandez des pièces sous garantie.

La butée de limite de rotation (voir p. 18)

Réglez la butée de limite de rotation si :

- La température maximale de l'eau est supérieure à 120 °F (49° C) ou à la température permise par le code de plomberie local.
- La température de l'alimentation en eau chaude ou froide varie selon les saisons, ou des modifications sont apportées au chauffe-eau.

Datos técnicos

Presión en servicio	
recomendada	15 - 75 PSI (0.1-0.5 MPa)
máximo	145 PSI (1 MPa)
Temperatura del agua caliente	
recomendada	120°-140° F (49°- 60° C)*
máximo	176° F (80° C)*
Caudal máximo	5.5 GPM (20.8 l/min)*

* Debe conocer y cumplir todos los códigos locales aplicables para ajustar la temperatura del calentador de agua.

Consideraciones para la instalación

- Para obtener mejores resultados, la instalación debe estar a cargo de un plomero profesional matriculado.
- Antes de comenzar la instalación, lea estas instrucciones detenidamente. Asegúrese de tener las herramientas y los insumos necesarios para completar la instalación.
- Este producto debe ser utilizado sólo con alcachofas de la ducha valoradas en 1.5 GPM (5.6 l/min) o más.
- La unidad requiere una pieza interior de válvula 01850181.
- Para evitar escaldaduras, la máxima temperatura de salida de la válvula de la ducha no debe exceder los 120° F (49° C). En Massachusetts, la máxima temperatura de salida de la válvula de la ducha no debe exceder los 112° F (44° C).

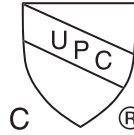
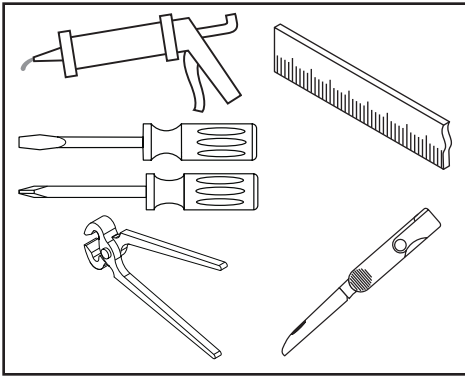
- Mantenga este folleto y el recibo (u otro comprobante del lugar y fecha de compra) de este producto en lugar seguro. El recibo se requiere en caso de ser necesario solicitar piezas bajo garantía.

El tope límite rotacional (ver página 18)

Ajuste el tope límite rotacional si:

- La temperatura máxima de salida es mayor a 120° F (49° C) o la temperatura permitida por el código de plomería local.
- La temperatura del suministro de entrada de agua caliente o fría cambia estacionalmente, o si se realizan cambios al calentador de agua.

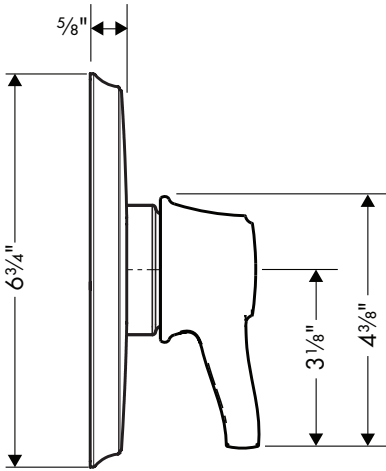
**Tools Required / Outils Utiles /
Herramientas Útiles**



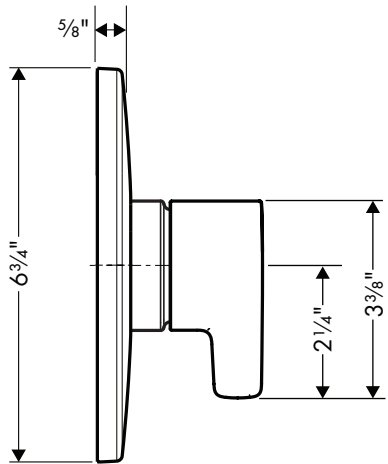
This unit meets or exceeds the following:

- ASME A112.18.1
- CSA B125.1
- ICC/ANSI A117-1
- Listed by IAPMO for use in the US and Canada

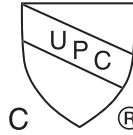
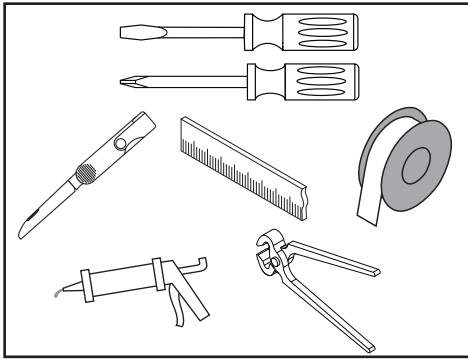
15404xx1



04355xx0



**Tools Required / Outils Requis /
Herramientas Útiles**

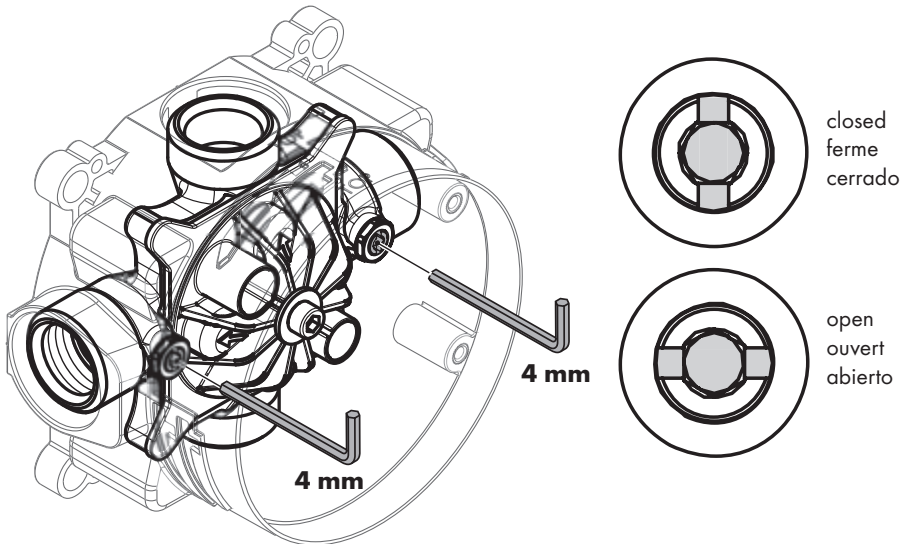


This unit meets or exceeds the following:

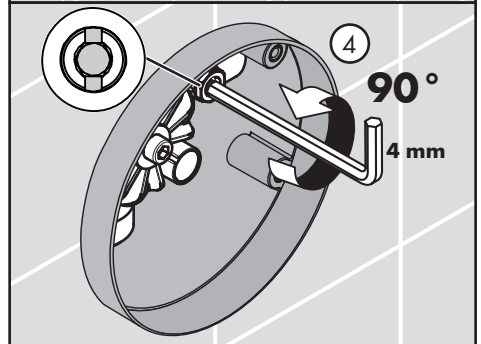
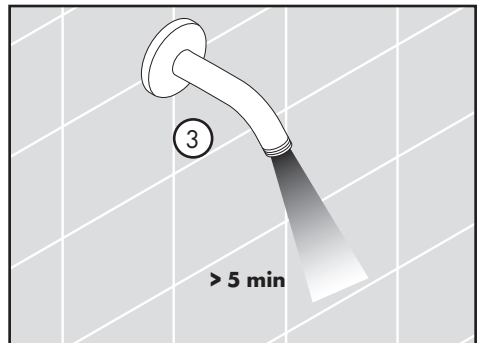
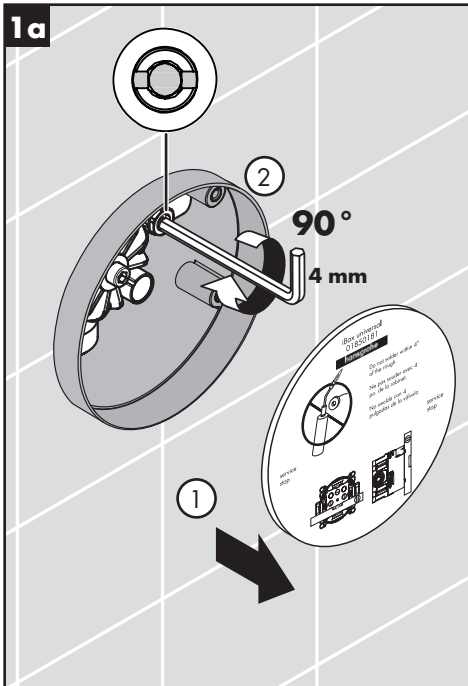
- ASME A112.18.1 / CSA B125.1
- Listed by IAPMO for use in the US and Canada

C

Service Stops / Butées d'arrêt d'isolation / Cierres de servicio



Flush the hot and cold supplies / Rincez les conduites d'alimentation de l'eau chaude et de l'eau froide / Lave los suministros frío y caliente



English

Shower only

Remove the dust cover.

Open the cold stop.

Allow the cold supply to flush for at least five minutes.

Close the cold stop.

Français

Douche seulement

Retirez l'étiquette.

Ouvrez l'eau froide à la butée d'arrêt d'isolation.

Rincez le conduit de l'eau froide pour au moins 5 minutes.

Fermez l'eau froide à la butée d'arrêt d'isolation.

Español

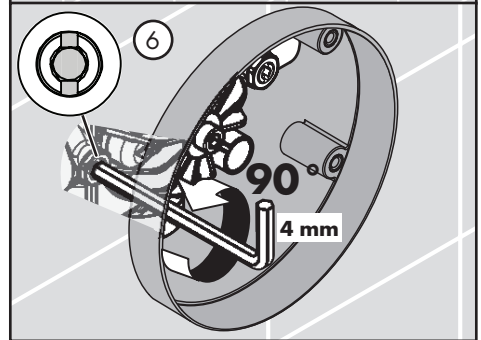
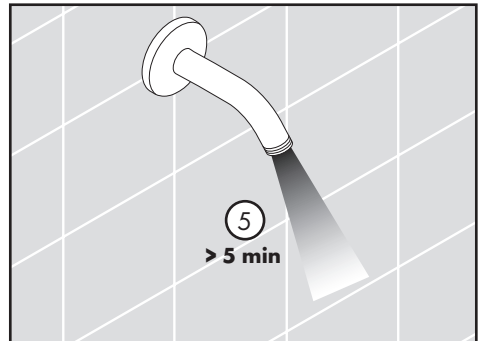
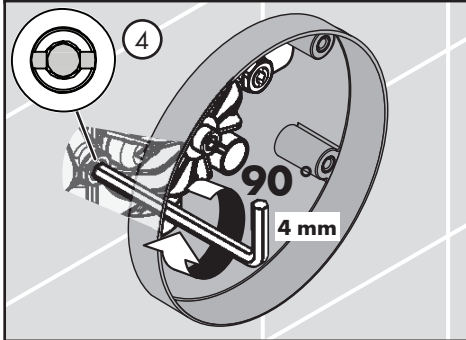
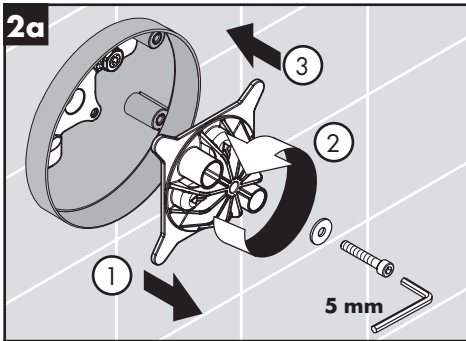
Ducha solamente

Retire la etiqueta.

Abra el paso del agua fría en el cierre de servicio.

Lave el suministro de agua fría para por lo menos cinco minutos.

Cierre el paso del agua fría en el cierre de servicio.



English

Remove the flushing block. Turn it 90° and reinstall.

Open the hot stop.

Allow the hot supply to flush for at least 5 minutes.

Close the hot stop.

Français

Retirez la vis de la pièce d'insertion affleurante. Tournez-le à 90°, et réinstallez-le.

Ouvrez l'eau chaude à la butée d'arrêt d'isolation.

Rincez le conduit de l'eau chaude pour au moins 5 minutes.

Fermez l'eau chaude.

Español

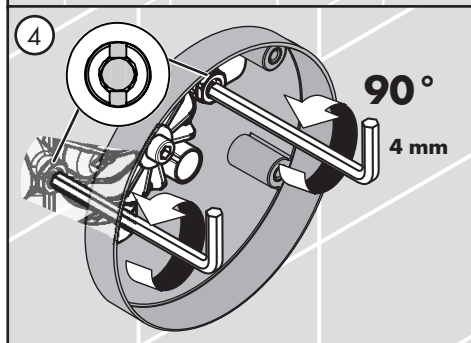
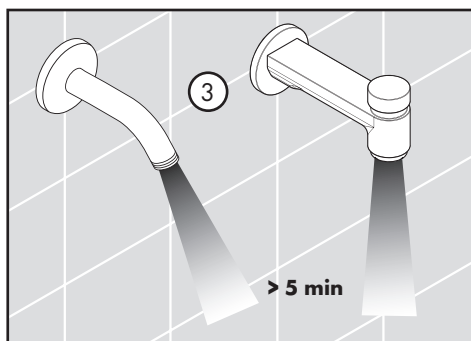
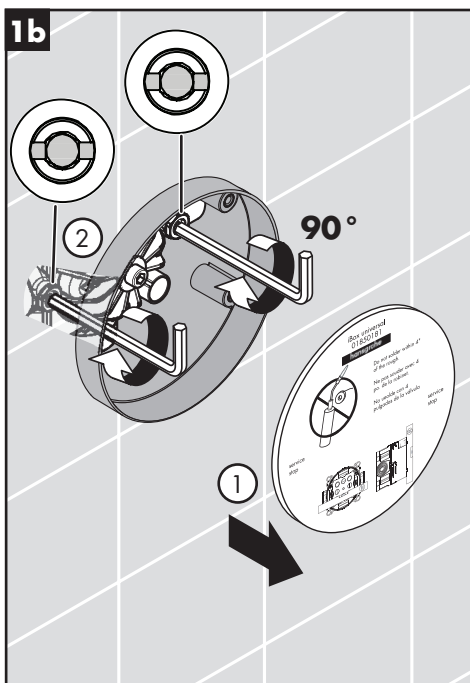
Retire el inserto de lavado. Gírelo 90° y reinstálo.

Abra el paso del agua caliente en el cierre de servicio.

Lave el suministro de agua caliente para por lo menos cinco minutos.

Cierre el paso del agua caliente en el cierre de servicio.

Flush the hot and cold supplies / Rincez les conduites d'alimentation de l'eau chaude et de l'eau froide / Lave los suministros frío y caliente



English

Tub/shower

Remove the dust cover.

Open both stops.

Allow the hot and cold supplies to flush for at least 5 minutes.

Close the stops.

Français

Baignoire/douche

Retirez l'étiquette.

Ouvrez l'eau à les butées d'arrêt d'isolation.

Rincez les conduites de l'eau pour au moins 5 minutes.

Fermez l'eau chaude et l'eau froide à les butées d'arrêt d'isolation.

Español

Baño / ducha

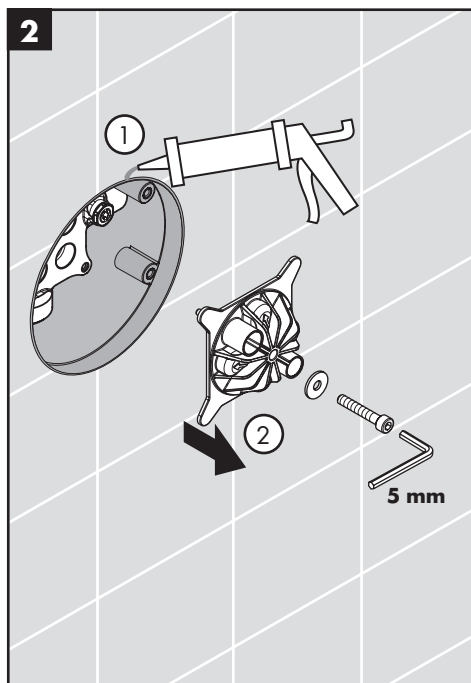
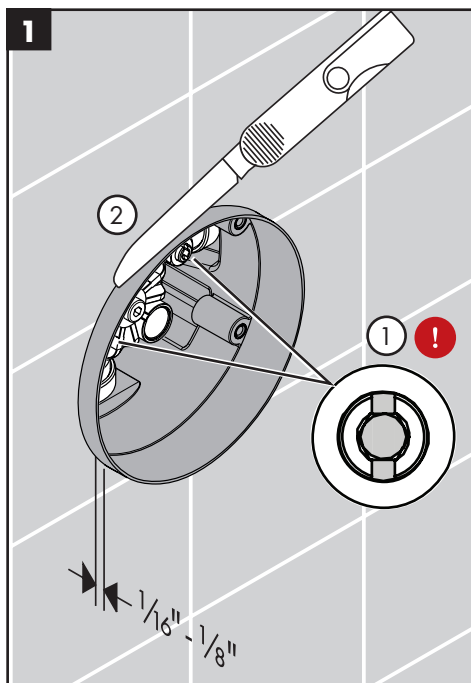
Retire la etiqueta.

Abra los pasos del agua en los cierres de servicios.

Lave los suministros de agua para por lo menos cinco minutos.

Cierre los pasos del agua caliente y del agua fría en los cierres de servicio.

Installation / Installation / Instalación



English

- ⚠ Make sure that the stops are closed.**

Cut the plaster shield so that it extends $\frac{1}{16}'' - \frac{1}{8}''$ from the finished wall surface.

Seal the wall around the plaster shield with waterproof sealant.

- ⚠ Failure to seal the wall can lead to possible water damage.**

Remove the flush insert screw, flush insert, and seals.

Français

- ⚠ Fermez l'eau à les bûtes d'arrêt d'isolation.**

Coupez le protecteur de façon à ce qu'une partie de $\frac{1}{16}$ à $\frac{1}{8}$ po soit à l'extérieur de la surface du mur fini.

Scellez le mur autour du protecteur à l'aide d'un agent d'étanchéité.

- ⚠ Si le mur n'est pas scellé, l'eau pourrait éventuellement causer des dommages.**

Retirez la vis, la pièce d'insertion affleurante, et les joints.

Español

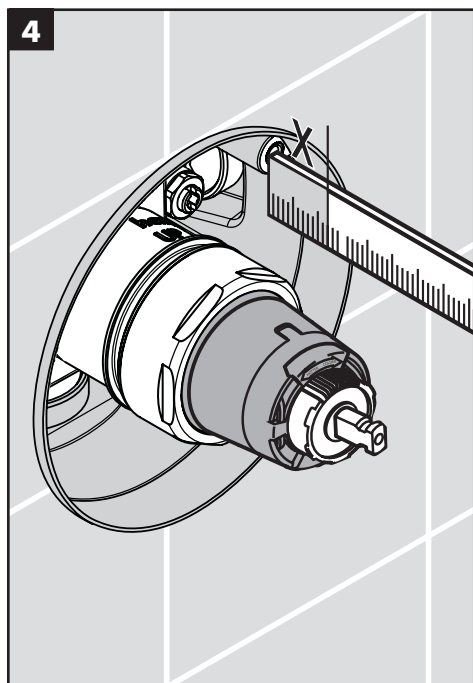
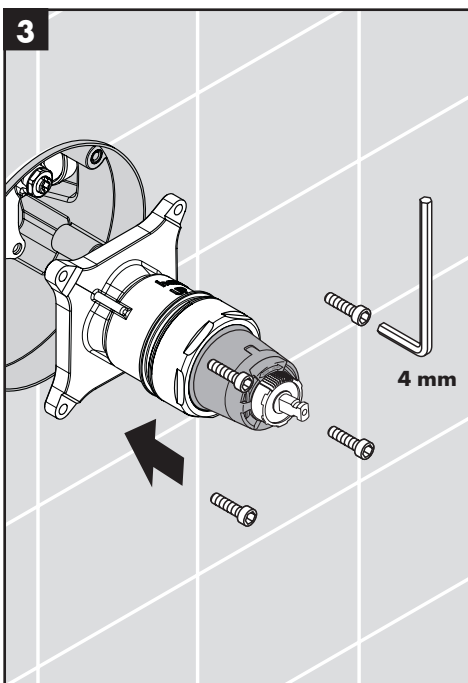
- ⚠ Cierre el paso del agua en la entrada del suministro o los cierres de servicio.**

Corte el protector de yeso de modo que sobresalga $\frac{1}{16}'' - \frac{1}{8}''$ de la superficie de la pared terminada.

Selle la pared alrededor del protector de yeso con un sellador impermeable.

- ⚠ Si no se sella la pared, pueden producirse daños por acción del agua.**

Retire el tornillo, el inserto de lavado, y las juntas.



English

Français

Español

Install the function block.

Insérez le bloc de fonction.

Inserte el bloque de función.

Tighten the screws.

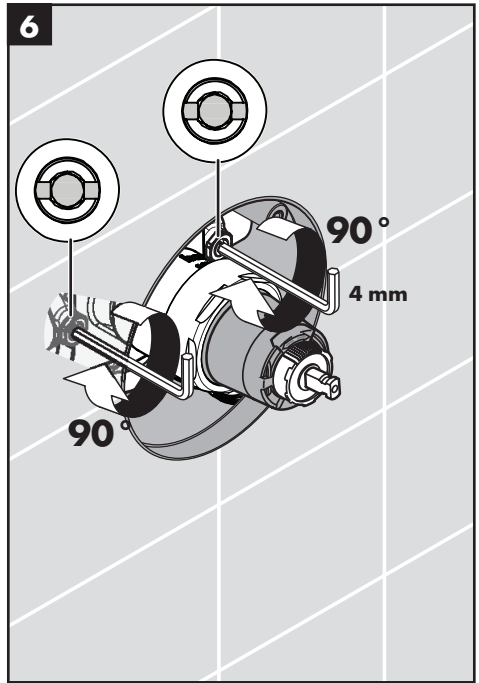
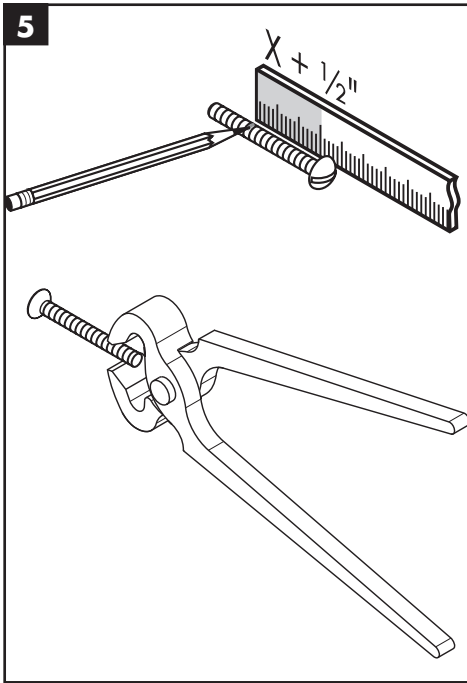
Installez les vis du bloc de fonction.

Instale los tornillos del bloque de función.

Measure the distance from the front of the plaster shield to one of the screw-in flanges ("X").

Mesurez la distance entre la surface du mur et la bride du vis. Notez la longueur mesurée (« X »).

Mida la distancia entre la superficie de la pared y la brida de tornillo. Anote esta medida ("X").



English

Add 1/2" to this measurement.
Cut each screw so that it is X + 1/2" long.

Français

Ajoutez 1/2 po à cette longueur « X ». Notez cette longueur.
Coupez les vis de façon à ce que celui-ci dépasse de 1/2 po + la longueur X.

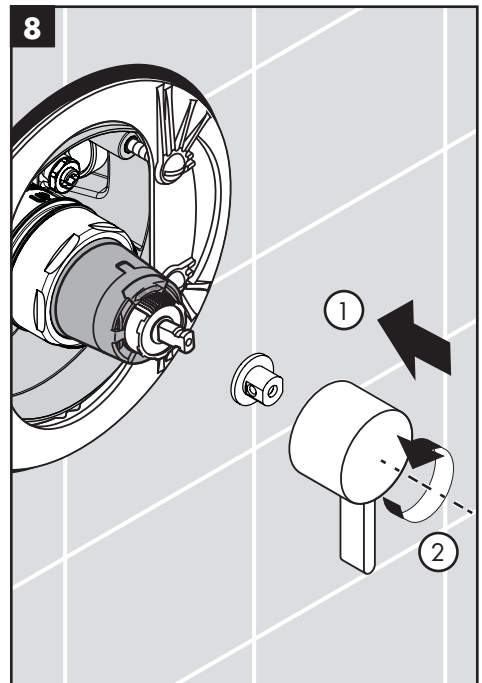
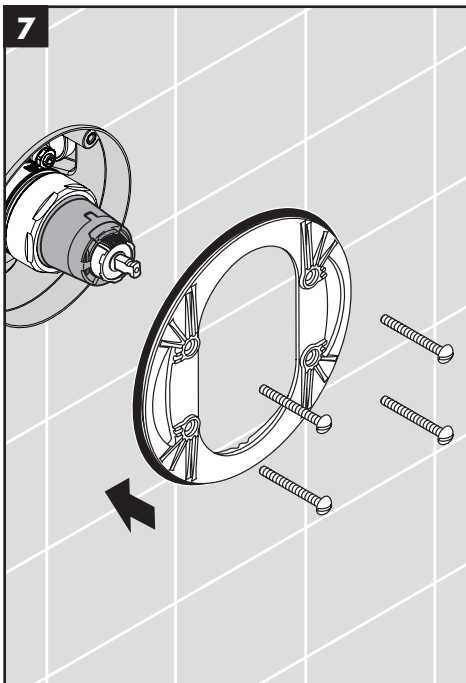
Español

Agregue 1/2" a X. Anote esta medida.
Corte el tornillo de modo que sobresalga 1/2" + X.

Open the stops.

Ouvrez l'eau à les butées d'arrêt d'isolation.

Abra el paso del agua en los cierres de servicio.



English

Install the carrier plate.

Français

Installez la plaque-support.

Español

Instale la placa del portador.

Test the valve:

Place the adapter and the handle on the stem.

Turn the handle counter-clockwise as far as it will go.

Testez le robinet:

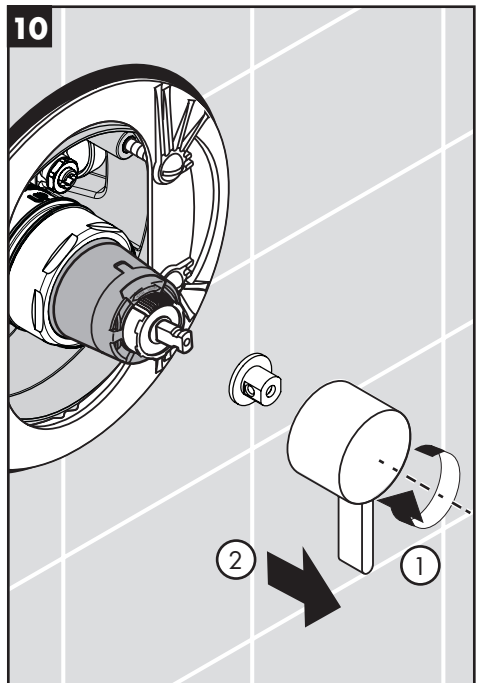
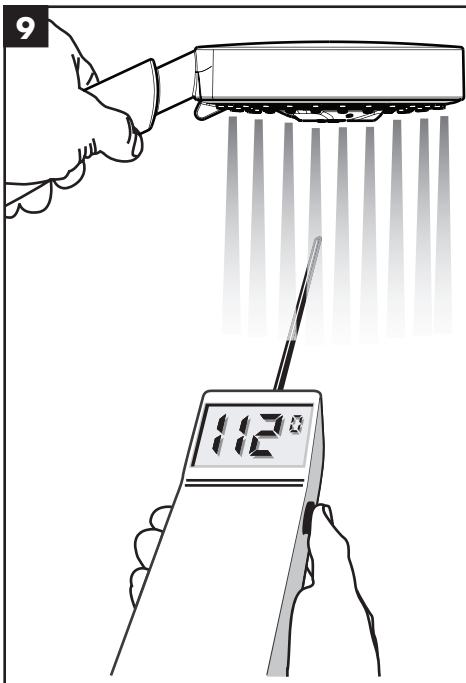
Placez ensuite l'adaptateur et la poignée sur la tige.

Tournez la manette dans le sens antihoraire jusqu'à l'extrémité de la plaque.

Pruebe la válvula:

Coloque el adaptador y la manija en la espiga.

Gire la manija en dirección contraria a las manecillas del reloj hasta que la manija pare.



English

Français

Español

Make sure that cold water flows from the valve first. **If the valve opens through hot, reverse the cartridge. See page 16.**

Assurez-vous que l'eau froide s'écoule de le robinet en premier. **Si le robinet s'ouvre en faisant couler l'eau chaude, voir page 16.**

Asegúrese que el agua fría fluya de la válvula primero. **Si la válvula abre en caliente, invierta el cartucho. Ver página 16.**

Measure the temperature of the output water.

Mettez le temperature de l'eau.

Mida la temperatura del agua.

If the maximum high temperature is greater than 120 °F or that permitted by local plumbing code, adjust the rotational limit stop. See page 18.

Si la température maximale de l'eau est supérieure à 120 °F (49° C) ou à la température permise par le code de plomberie local, voir page 18.

Si la temperatura máxima de salida es mayor a 120 °F (49° C) o la temperatura permitida por el código de plomería local, ver página 18.

Turn the water off.

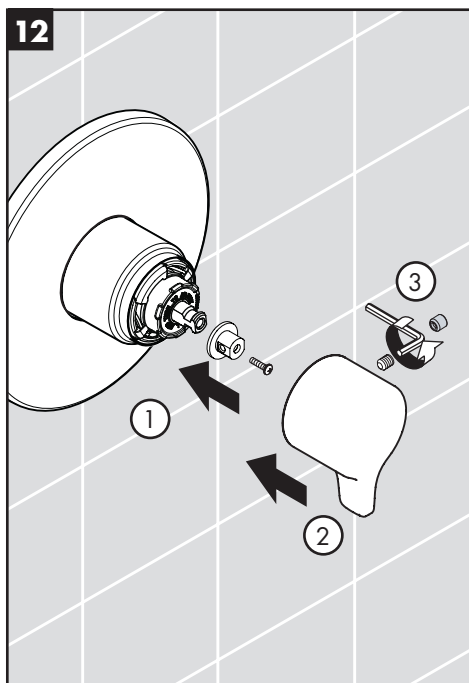
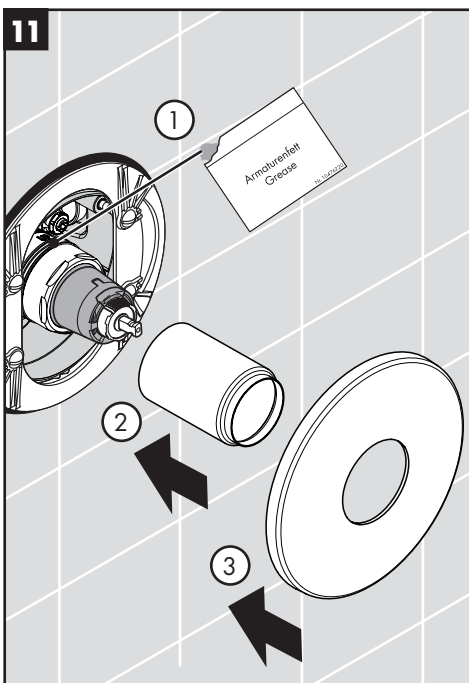
Fermez l'eau.

Cierre el agua.

Remove the handle and the adapter.

Retirez la poignée et l'adaptateur.

Retire la manija y el adaptador.



English

Lubricate the cartridge o-ring using a small amount of white plumber's grease.

Install the sleeve.

Install the escutcheon.

Install the handle adapter and the screw.

Install the handle.

Tighten the handle screw.

Install the screw cover.

Français

Lubrifiez la joint torique sur la cartouche avec une petite quantité de graisse de plomberie blanche.

Installez le manchon.

Installez l'écusson.

Installez l'adaptateur et la vis.

Installez la poignée.

Serrez la vis de la poignée.

Installez le cache-vis.

Español

Lubrique la junta del cartucho con una pequeña cantidad de grasa blanca para plomería.

Instale el manguito.

Instale el escudo.

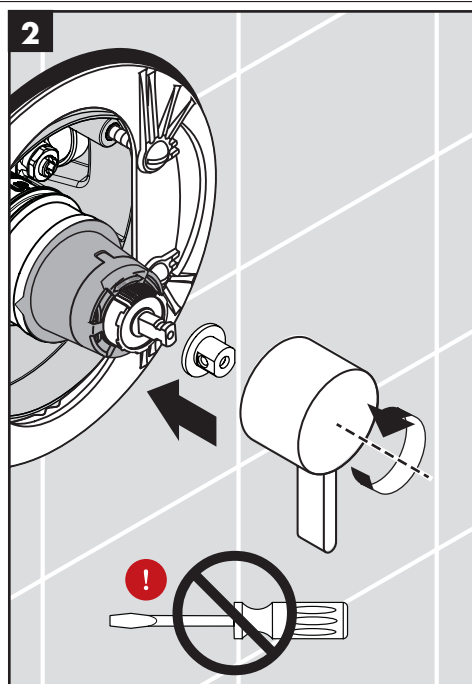
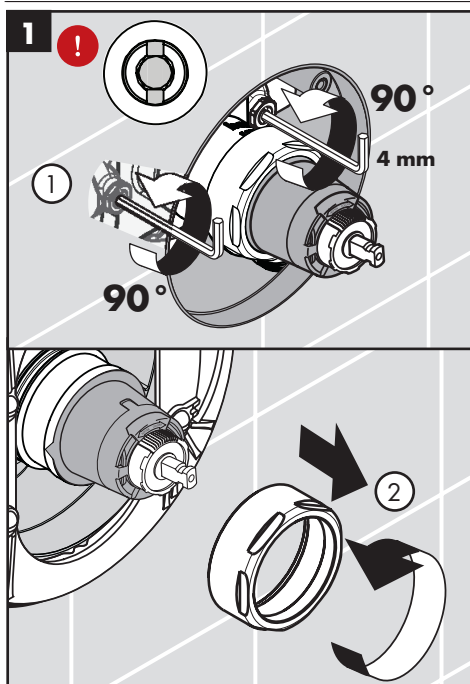
Instale el adaptador para la manija y el tornillo.

Instale el mando.

Apriete el tornillo.

Instale el tapón.

Reverse the cartridge / Inversez la cartouche / Invierta el cartucho



English

If the valve opens through hot, reverse the cartridge.

Close the stops.

Unscrew the nut.

⚠ Do not attempt to pry the cartridge from the function block by using a screwdriver. Damage to the cartridge will result.

Place the adapter and the handle on the cartridge stem.

Turn the handle counter-clockwise approximately $\frac{1}{4}$ turn after hitting the stop.

Français

Si le robinet s'ouvre en faisant couler l'eau chaude, inversez la cartouche.

Fermez l'eau à les butées d'arrêt d'isolation.

Dévissez l'écrou.

⚠ N'utilisez pas de tournevis comme levier pour faire sortir la cartouche du bloc de fonction. Ceci causerait des dommages à la cartouche.

Placez l'adaptateur et la poignée sur la tige de la cartouche.

Tournez la poignée dans le sens antihoraire. Tournez-la encore d'environ $\frac{1}{4}$ de tour après avoir atteint la butée.

Español

Si la válvula abre en caliente, invierta el cartucho.

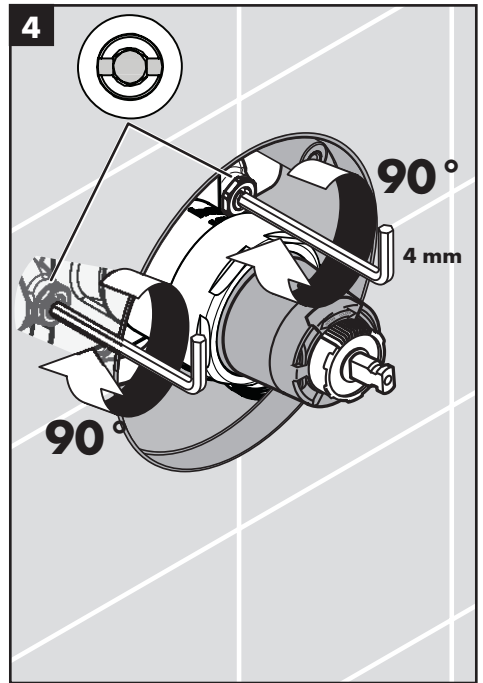
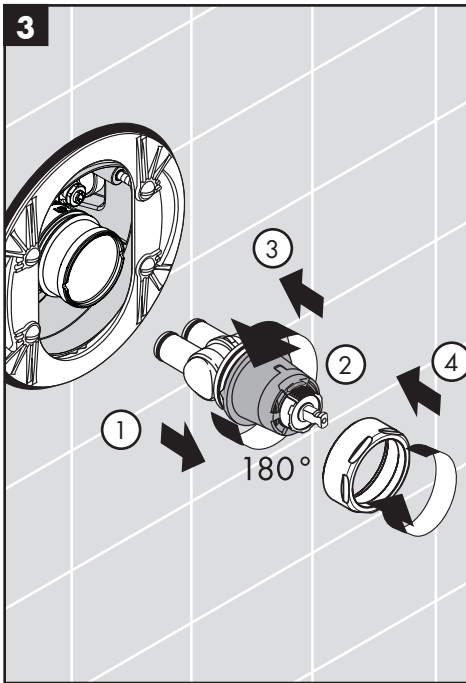
Cierre el paso del agua en la entrada del suministro o los cierres de servicio.

Desenrosque la tuerca.

⚠ No quite el cartucho del bloque de función utilizando un destornillador. Esto hará que el cartucho se dañe.

Coloque el adaptador y la manija en el vástago del cartucho.

Gire la manija en sentido antihorario. Gire aproximadamente $\frac{1}{4}$ después de alcanzar el tope.



English

Lift the cartridge out.

Turn the cartridge 180°, so that the "hot side" marking is on the right.

Install the cartridge

Install the nut.

Open the stops.

Continue the installation.

Français

Retirez la cartouche.

Tournez la cartouche de 180°, de façon à ce que la marque « hot side » soit à droite.

Installez la cartouche.

Installez l'écrou.

Ouvrez l'eau à les butées d'arrêt d'isolation.

Poursuivez l'installation.

Español

Levante el cartucho.

Gire el cartucho 180°, de modo que la marca del "hot side" (lado caliente) quede a la derecha.

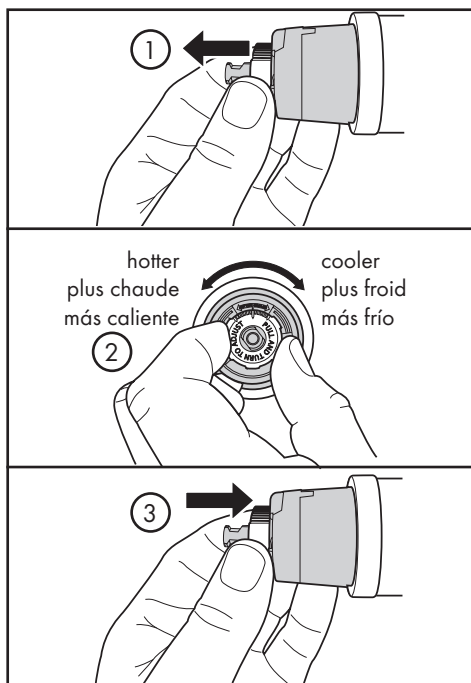
Instale el cartucho.

Instale la tuerca.

Abra los pasos del agua en los cierres de servicios.

Continúe la instalación.

Adjust the Rotational Limit Stop / Réglez la butée de limite de rotation / Ajuste el tope límite rotacional



English

Pull the white rotational limit stop outward.

Rotate clockwise to decrease the maximum temperature. Rotate counter-clockwise to increase the maximum temperature.

The temperature change per notch may be anywhere from 4° - 16° F, depending on local inlet conditions. Repeat as necessary.

When finished, make sure that the rotational limit stop is fully retracted.

Continue the installation.

Français

Tirez vers extérieur l'arrêt de limite de rotation et tournez.

La température diminue dans le sens horaire et augmente dans le sens antihoraire.

La variation de température est de 4 à 16 °F par cran, selon la température de l'eau d'alimentation. Refaites le réglage au besoin.

Lorsque vous avez fini, assurez-vous que l'arrêt de limite de rotation soit complètement rétracté dans sa position de logement.

Poursuivez l'installation.

Español

Tire la parada de límite rotacional de color blanco hacia afuera y girarla.

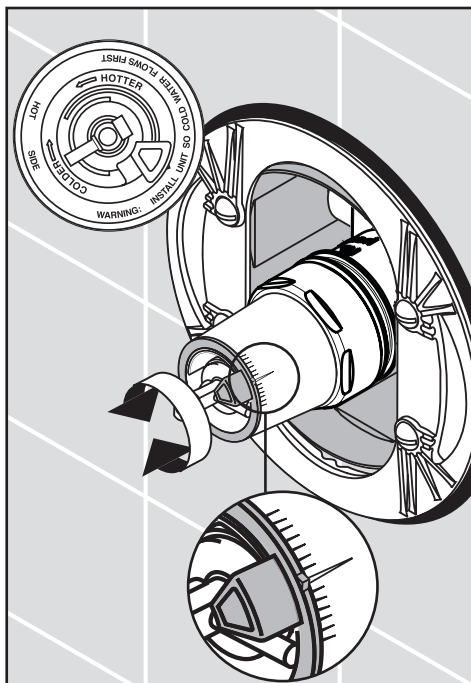
Al mover en dirección de las manecillas del reloj reducirá la temperatura del agua de salida, y al contrario aumentará la temperatura del agua de salida.

El cambio de temperatura por cada diente (muesca) puede ser de 4° F-16° F dependiendo de la condición del agua de entrada. Si es necesario repítalo.

Cuando haya terminado, asegúrese de que la Parada de Límite Rotacional esté completamente retraída a la posición sentada.

Continúe la instalación.

Adjust the Rotational Limit Stop - old style cartridge / Réglez la butée de limite de rotation - cartouche de type ancien / Ajuste el tope límite rotacional - cartucho de tipo viejo



English

Turn the rotational limit stop, clockwise to make the water cooler, counter-clockwise to make it warmer.

Depending on local conditions, each notch represents a change in temperature of 4°F - 16°F.

Continue the installation.

Français

Tournez la butée de limite de rotation dans le sens horaire pour que l'eau soit plus froide, ou dans le sens antihoraire pour qu'elle soit plus chaude.

Tout dépendant de la région, chaque encoche représente une variation de température de -16 °C à -9 °C (4 °F à 16 °F).

Poursuivez l'installation.

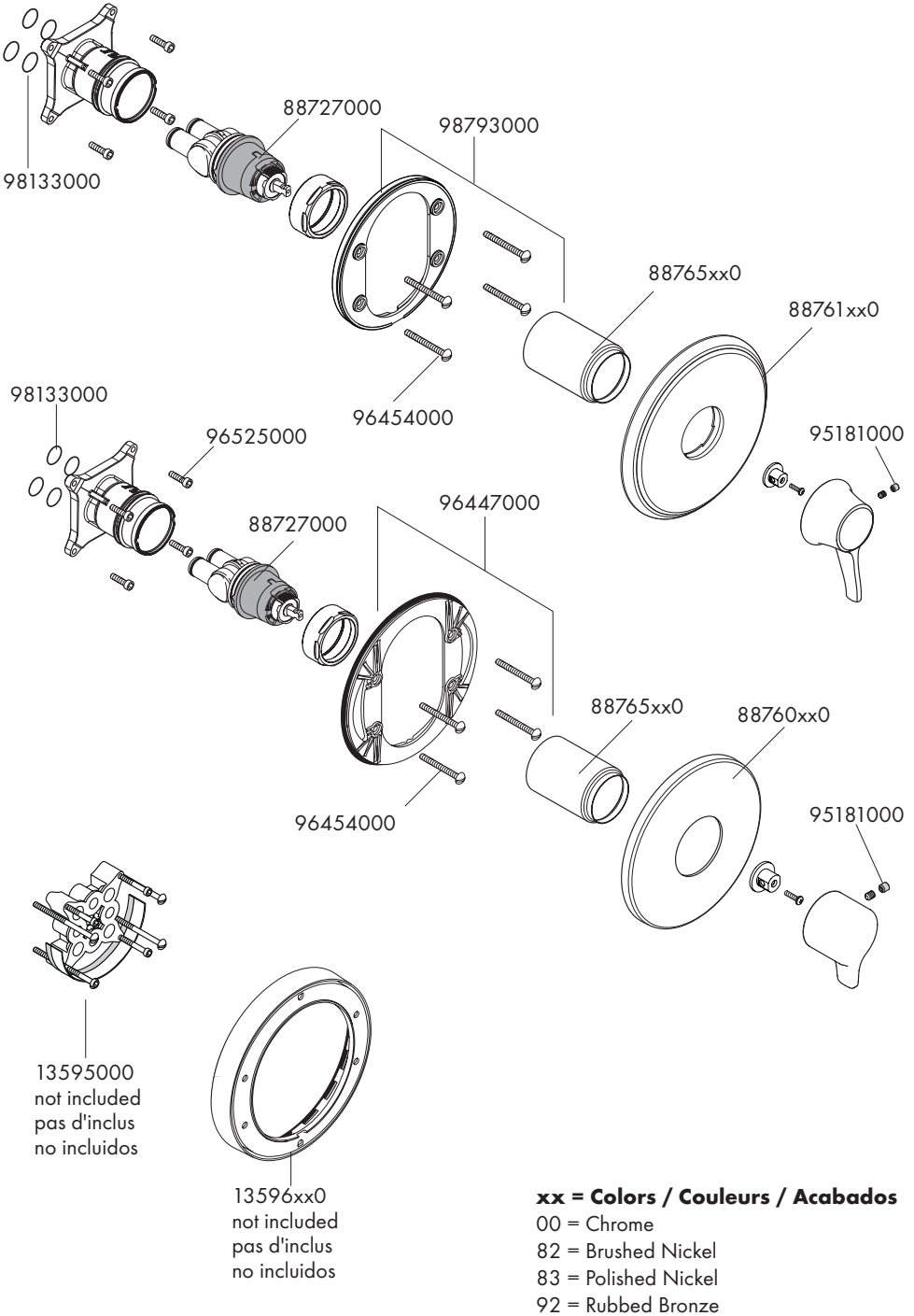
Español

Gire el tope límite rotacional en sentido horario para enfriar el agua, y en sentido antihorario para calentarla.

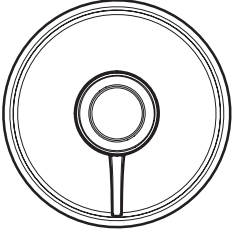
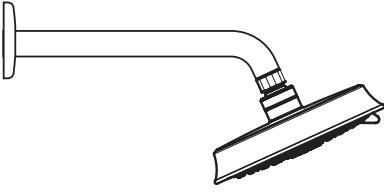
Dependiendo de las condiciones locales, cada ranura representa un cambio en la temperatura de 4°F - 16°F.

Continúe la instalación.

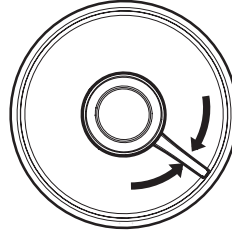
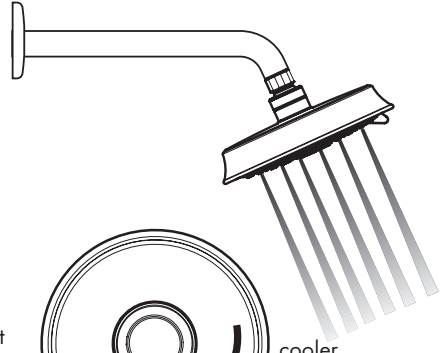
Replacement Parts / Pièces détachées / Repuestos



User Instructions / Instructions de service / Manejo



off
fermé
cerrado



on
ouvert
abierto

cooler
plus froid
más frío

warmer
plus chaud
más caliente

Cleaning Recommendation for Hansgrohe Products

Modern bathroom faucets, kitchen faucets and shower products are made from different materials to comply with the needs of the market with regard to design and functionality. To avoid damage to the product, it is necessary to take proper care of it.

For best results:

- Prevent the buildup of mineral scale and /or soap residue by cleaning your Hansgrohe product(s) when needed.
- Select a cleaning agent specifically intended for the type of product.
- **Do not** use these types of cleaners as they will cause damage to your Hansgrohe product:
 - ✘ Any cleaning agent containing hydrochloric acid, formic acid, lye, or acetic acid.
 - ✘ Abrasive cleaning powders, pads, or brushes.
 - ✘ Steam cleaners.
 - ✘ "No rinse" cleaning agents.
- **Always** follow the instructions provided by the manufacturer of the cleaning agent.
- **Do not** mix cleaning agents, unless directed by the manufacturer.
- **Do not** spray cleaners directly onto the product as drops could enter openings and gaps and cause damage. When using spray cleaners, spray the cleaner onto a soft cloth or sponge.
- **Always** rinse your Hansgrohe product thoroughly with clear water and polish dry with a soft cloth after cleaning.

Important

- Residue from soaps and shampoos can cause damage. Rinse the product with clean water after each use.
- Residue from basin/tub/tile cleaner can cause damage to faucets and fittings. Immediately rinse any overspray from the Hansgrohe product.
- **Damage to the product caused by improper care or the use of improper cleaning agents is not covered by the warranty.**
- **If a component of the product is damaged, replace it, as there is risk of injury.**

Conseil de nettoyage pour les produits Hansgrohe

Les robinets pour les salles de bains et les cuisines modernes ainsi que les produits récents pour les douches se composent de matériaux différents afin de satisfaire aux besoins du marché en termes de conception et de fonctionnalité. Afin d'éviter d'endommager le produit, il est nécessaire d'en prendre soin.

Pour de meilleurs résultats :

- Empêchez l'accumulation de tarte et/ou de résidu de savon en nettoyant votre produit Hansgrohe lorsque c'est nécessaire.
- Sélectionnez un produit de nettoyage spécifiquement prévu pour ce type de produit.
- **N'utilisez pas** ces types de nettoyants car ils peuvent endommager votre produit Hansgrohe :
 - ✘ Tout produit de nettoyage contenant de l'acide chlorhydrique, de l'acide formique, de la potasse ou de l'acide acétique.
 - ✘ Les poudres de nettoyage, les tampons ou les brosses abrasives.
 - ✘ Les nettoyeurs à vapeur.
 - ✘ Les produits de nettoyage « sans rinçage ».
- **Ne mélangez pas** les produits de nettoyage, à moins que cela soit indiqué par le fabricant.
- **Ne pulvérisez pas** les nettoyants directement sur le produit car des gouttes pourraient entrer dans les ouvertures et les fentes et causer des dommages. Lorsque vous utilisez des nettoyants par pulvérisation, pulvérisez le nettoyeur sur un chiffon ou une éponge douce.

Important

- Les residus de produits pour le corps comme les savons liquides, shampoings, gels de douche, teintures pour cheveux, parfums, apres-rasage et vernis a ongles peuvent causer des deteriorations. Rincez le produit avec de l'eau propre apres chaque utilisation.
- Le residu provenant des nettoyeurs pour cuvette/baignoire/carrelage peut endommager les robinets et les raccords de tuyauterie. Rincez immediatement toute surpulverisation sur le produit Hansgrohe.
- De meme, il est interdit de stocker des detergents ou des produits chimiques sous les produits, par ex. dans un meuble sous lavabo, car les vapeurs qui s'en degagent risquent d'abimer les produits.
- **Les dommages au produit causes par un mauvais entretien ou par l'utilisation de produits de nettoyage inadéquats ne sont pas couverts par la garantie.**
- **Si un composant du produit est endommagé, remplacez-le, car il existe un risque de blessure.**

Recomendación de limpieza para los productos de Hansgrohe

Hoy en día, las griferías de baño y de cocina así como duchas modernas se componen de materiales muy distintos para satisfacer las exigencias del mercado respecto al diseño y la funcionalidad. Para evitar daños y reclamaciones hay que tener en cuenta ciertos aspectos tanto en el uso como en su limpieza.

Para obtener mejores resultados:

- Evite la acumulación de restos de jabón o sarro limpiando el producto Hansgrohe cuando sea necesario.
- Seleccione un agente de limpieza diseñado específicamente para el tipo de producto.
- **No** use estos tipos de limpiadores, ya que causarán daño a su producto Hansgrohe:
 - ✗ Agentes limpiadores que contengan ácido clorhídrico, fórmico, acético o lejía.
 - ✗ Polvos, paños o cepillos de limpieza abrasivos.
 - ✗ Limpiadores a vapor
 - ✗ Agentes de limpieza "sin enjuague".
- **Siempre** siga las instrucciones provistas por el fabricante del agente de limpieza.
- **No** mezcle los agentes de limpieza, a menos que esté indicado por el fabricante.
- **No** rocíe limpiadores directamente sobre el producto, ya que podrían caer gotas sobre las aberturas y espacios y causar daños. Cuando use limpiadores en spray, rocíe el limpiador sobre un paño suave o esponja.
- **Siempre** enjuague su producto Hansgrohe con agua limpia y séquelo y lústrelo con un paño suave después de la limpieza.

Importante

- Los residuos de productos de aseo como jabon liquido, champus, gel de ducha, tintes de pelo, perfumes, lociones de afeitado y esmalte de unas pueden danar tambien los materiales. Enjuague el producto con agua limpia después de cada uso.
- Los residuos de limpiadores para lavatorios, bañeras o azulejos pueden causar daño a los grifos y accesorios. Enjuague inmediatamente cualquier derrame que haya sobre el producto de Hansgrohe.
- Tampoco pueden generarse depositos de productos de limpieza o quimicos debajo de los productos, p. ej. En un armario de lavabo. De lo contrario, los vapores generados pueden danar los productos.
- **Los daños que resulten de un cuidado inadecuado o uso de agentes de limpieza inadecuados no están cubiertos por la garantía.**
- **Si se daña un componente del producto, reemplázelo, ya que existe riesgo de lesión.**

Limited Consumer Warranty

This warranty is limited to products manufactured by Hansgrohe, Inc. ("Hansgrohe") that are purchased by a consumer in the United States or Canada after March 1, 1996, and installed in either the United States or in Canada.

WHO IS COVERED BY THE WARRANTY

This limited warranty extends to the original purchaser only. This warranty is non-transferable. Hansgrohe neither assumes nor authorizes any person to create for it any other obligation or liability in connection with this product.

LENGTH OF WARRANTY

If you are a consumer who purchased the product for use primarily for personal, family or household purposes, this limited warranty starts on the date of purchase and extends for as long as you own the product and the home in which the product is originally installed. If you purchased the product for use primarily for any other purpose, including, without limitation, a commercial purpose, this limited warranty starts on the date of purchase and extends (i) for 1 year, with respect to Hansgrohe and Commercial products, and (ii) for 5 years, with respect to Axor products. The Rubbed Bronze finish is subject to a 3-year limited warranty starting on the date of purchase.

WHAT IS COVERED BY THE WARRANTY

This limited warranty covers only your Hansgrohe manufactured product. Hansgrohe warrants this product against defects in material or workmanship as follows:

Hansgrohe will replace at no charge for parts only or, at its option, replace any product or part of the product that proves defective because of improper workmanship and/or material, under normal installation, use, service and maintenance. If Hansgrohe is unable to provide a replacement and repair is not practical or cannot be made in timely fashion, Hansgrohe may elect to refund the purchase price in exchange for the return of the product. REPAIR OR REPLACEMENT (OR, IN LIMITED CIRCUMSTANCES, REFUND OF THE PURCHASE PRICE) AS PROVIDED UNDER THIS LIMITED WARRANTY IS THE EXCLUSIVE REMEDY OF THE PURCHASER.

WHAT IS NOT COVERED BY THE WARRANTY

- A. Conditions, malfunctions or damage not resulting from defects in material or workmanship.
- B. Conditions, malfunctions or damage resulting from (1) normal wear and tear, improper installation, improper maintenance, misuse, abuse, negligence, accident or alteration; (2) the use of abrasive or caustic cleaning agents or "no-rinse" cleaning products, or the use of the product in any manner contrary to the product

instructions; or (3) conditions in the home such as excessive water pressure or corrosion.

- C. Labor and other expenses for disconnection, deinstallation, or return of the product for warranty service (including but not limited to proper packaging and shipping costs), or for installation or reinstallation of the product.
- D. Accessories, connected materials and products, or related products not manufactured by Hansgrohe.
- E. Any Hansgrohe or Axor product sold for display purposes.

HANSGROHE SHALL NOT BE LIABLE TO PURCHASER OR ANY OTHER PERSON FOR ANY INCIDENTAL, SPECIAL OR CONSEQUENTIAL DAMAGES, ARISING OUT OF BREACH OF THIS LIMITED WARRANTY.

Some provinces and some states do not allow the exclusion or limitation of incidental or consequential damages, so the above limitation or exclusion may not apply to you.

TO OBTAIN WARRANTY PARTS OR INFORMATION

Contact your Hansgrohe retailer, or contact Technical Service at:

Hansgrohe, Inc.
1492 Bluegrass Lakes Parkway
Alpharetta, GA 30004
Toll-free 800-334-0455

In requesting warranty service, you will need to provide:

1. The sales receipt or other evidence of the date and place of purchase.
2. A description of the problem.
3. Delivery of the product or the defective part, postage prepaid and carefully packed and insured, to:

Hansgrohe, Inc.
1492 Bluegrass Lakes Parkway
Alpharetta, GA 30004
Toll-free 800-334-0455

When warranty service is completed, any repaired or replacement product or part will be returned to you postage prepaid. REVISED MAY 1, 2016.

PRODUCT INSTRUCTIONS AND QUESTIONS

Upon purchase or prior to installation, please carefully inspect your Hansgrohe product for any damage or visible defect. Prior to installing, always carefully study the enclosed instructions on the proper installation and the care and maintenance of this product. If you have questions at any time about the use, installation or performance of your Hansgrohe product, or this warranty, please write us or call us toll-free at 800-334-0455.

hansgrohe

Hansgrohe, Inc. • 1490 Bluegrass Lakes Parkway • Alpharetta, GA 30004
Tel. 800-334-0455 • Fax 770-889-1783

www.hansgrohe-usa.com