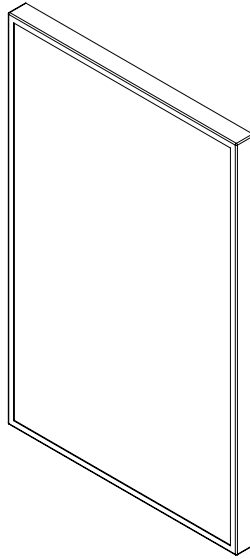
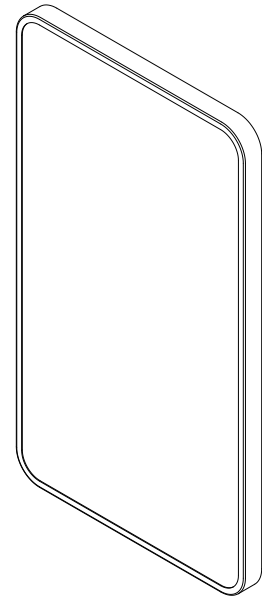


Industrial Metal



Thin Frame Metal



Round Corner Metal

CONTENT

Tools Needed - **2**

Parts - **2**

Prep the Wall - **3**

Mirror Installation - **4**

Use and Maintenance - **5**

Warranty - **6**

GENERAL INFORMATION

This instruction sheet contains information on how to install the Craft Series Mirror. This series comes in many sizes and styles. Please refer to the box or product label for the specific model number.

Save these instructions for future use and reference. An improper installation voids the warranty. Carefully inspect the mirror for damage. Installed products cannot be returned.

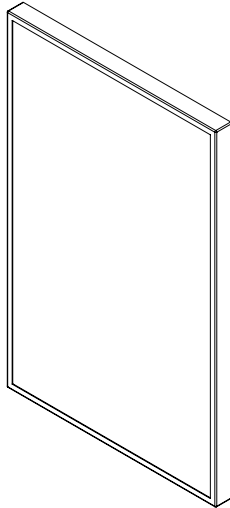
If you experience any problems with your wall mirror, contact your dealer or Robern directly.

Limited Warranty — One Year Term

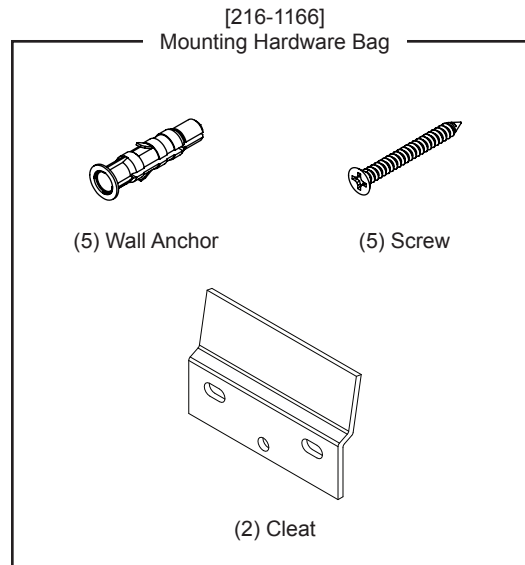
TOOLS NEEDED



PARTS



Mirror



NOTES

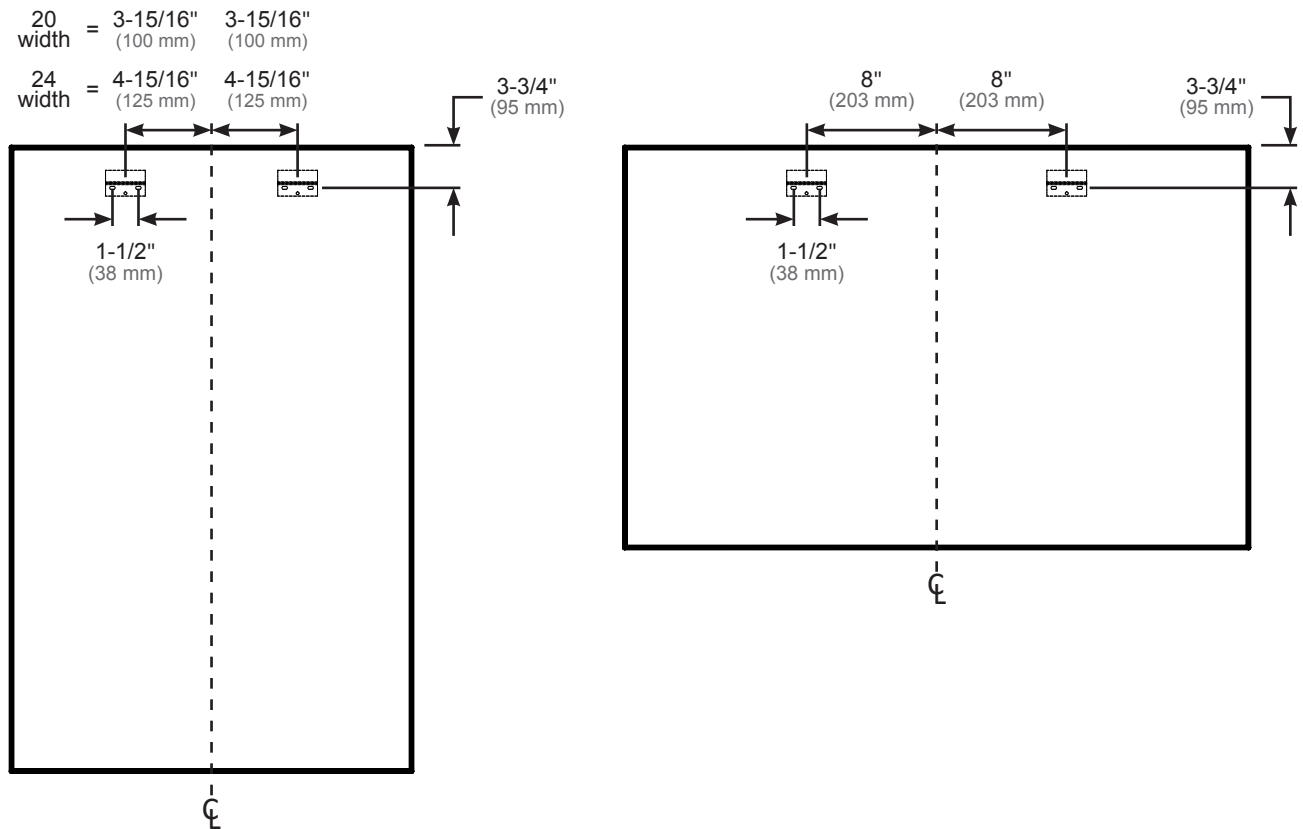
Unpack the mirror. Check the box thoroughly for all hardware and loose parts. Carefully inspect the mirror for damage.

This mirror is for indoor use only.

This installation may require more than one person.

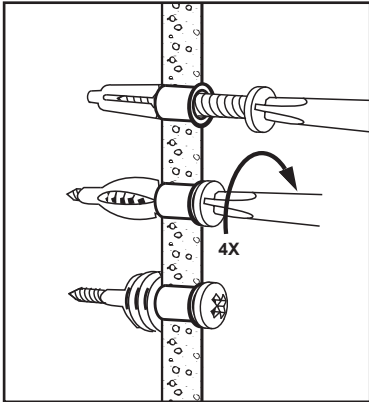
PREP THE WALL

1. The mounting locations for the cleats are determined by the frame's orientation. Use the image below for the mounting location for both of the cleats. The landscape width measurements are the same for all sizes from the center line of the mirror.
2. Level and mark the holes that determine the location of both cleats.
3. Mirror can be mounted both in portrait and landscape orientation(see dimensions below).



PREP THE WALL

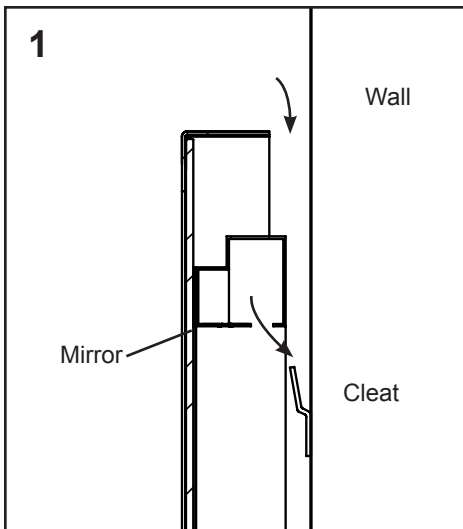
1. Locate the studs and drill four holes using a 3/32" drill bit.
2. If no stud is available, drill a 1/4" hole for each wall anchor and use the supplied wall anchors*.
3. Use four screws provided to attach cleats to the wall.
4. Tighten screws until tight. When anchors are used, keep turning screw at least 4 more times as shown.



*Actual wall anchor many differ from type shown.

MIRROR INSTALLATION

1. Hang the mirror on the cleats and check level, adjust horizontally to desired location (This may require two people).



USE AND MAINTENANCE

Use only a damp cloth to clean. Ammonia or vinegar-based cleaners can damage mirrors.

A 50/50 solution of water and isopropyl alcohol is recommended for cleaning the mirrors.

When cleaning, spray the cloth, not the mirror or surround surfaces. Do not use abrasive cleansers on any part of the mirror.



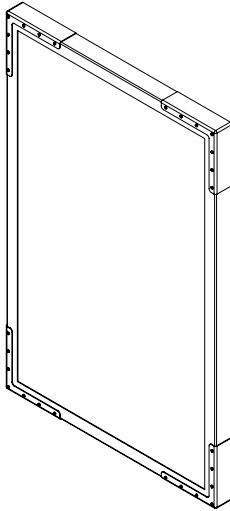
WARRANTY

Limited Warranty One Year Term

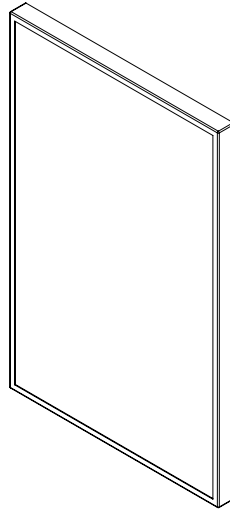
Robern warrants to the original purchaser that, it will, at its election repair, replace, or make appropriate adjustment to products made by this company shown to have significant defects in material or workmanship which are reported to Robern in writing within one (1) year from the date of delivery. Robern is not responsible for installation costs. The warranty is void in the event the product is damaged in transit, or if damage or failure is caused by abuse, misuse, abnormal usage, faulty installation, damage in an accident, improper maintenance, or any repairs other than those authorized by Robern. At the expiration of the one year warranty period, Robern shall be under no further obligation under any warranty, expressed or implied, including the implied warranty of merchantability. Robern shall not be liable for any consequential damages arising out of or in connection with the use or performance of its products. Some states do not allow limitations on how long an implied warranty lasts or do not allow the exclusion or limitation of incidental or consequential damages, so the above limitation or exclusion may not apply to you. Any liability against Robern under any implied warranty, including the warranty of merchantability, is expressly limited to the terms of this warranty. Permission to return any merchandise under this warranty must be authorized by Robern and returned prepaid by the purchaser. Claims under this warranty should be sent directly to your dealer.

©2022 Robern, Inc.

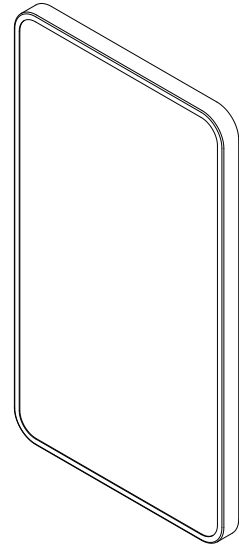
All rights reserved



Industrial Metal



Thin Frame Metal



Round Corner Metal

TABLE DES MATIÈRES

- Outils Nécessaires - **2**
- Pièces - **2**
- Préparation du mur - **3**
- Installation de miroir - **4**
- Utilisation et Entretien - **5**
- Garantie - **6**

INFORMATION GÉNÉRALE

Cette feuille d'instructions contient des informations sur la façon d'installer le miroir de la série Craft. Cette série est disponible en plusieurs tailles et styles. Veuillez vous référer à la boîte ou à l'étiquette du produit pour le numéro de modèle spécifique.

Conservez ces instructions pour une utilisation future et pour référence. Une mauvaise installation annule la garantie. Inspectez soigneusement le miroir pour des dommages. Les produits installés ne peuvent pas être retournés.

Si vous rencontrez des problèmes avec votre miroir mural, contactez votre revendeur ou Robern directement.

Garantie limitée — Durée d'un an

CONTENIDO

- Herramientas Necesarias - **2**
- Piezas - **2**
- Preparación de la pared - **3**
- Instalación del espejo - **4**
- Uso y Mantenimiento - **5**
- Garantía - **6**

INFORMACIÓN GENERAL

Esta hoja de instrucciones contiene información sobre cómo instalar el espejo de la serie Craft. Esta serie viene en muchos tamaños y estilos. Consulte la caja o la etiqueta del producto para obtener el número de modelo específico.

Guarde estas instrucciones para uso y referencia en el futuro. Una instalación incorrecta anula la garantía. Inspeccione cuidadosamente el espejo en busca de daños. Los productos instalados no se pueden devolver.

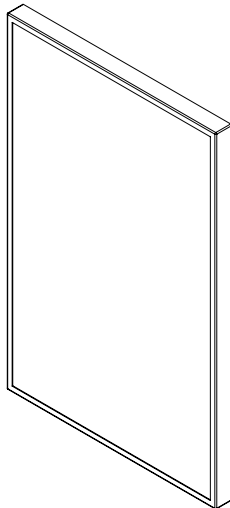
Si tiene algún problema con su espejo de pared, comuníquese con su distribuidor o con Robern directamente.

Garantía limitada — plazo de un año

OUTILS NÉCESSAIRES



PIÈCES



Miroir / Espejo

REMARQUES

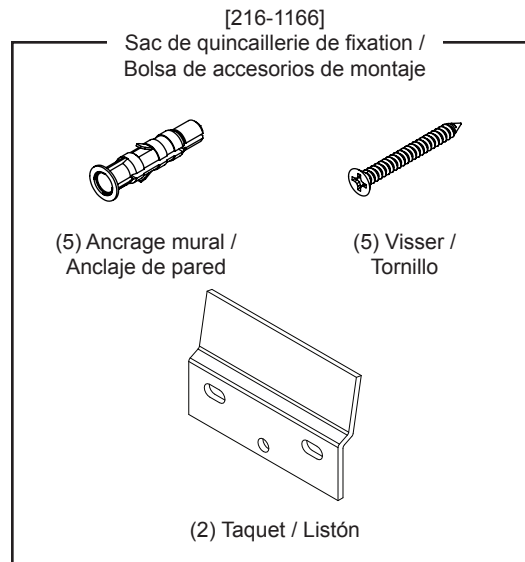
Déballez le miroir. Vérifiez soigneusement la boîte pour tout le matériel et les pièces détachées. Inspectez soigneusement le miroir pour des dommages.

Ce miroir est destiné à un usage intérieur uniquement.

Cette installation peut nécessiter plus d'une personne.

HERRAMIENTAS NECESARIAS

PIEZAS



NOTAS

Desembale el espejo. Revise la caja minuciosamente en busca de hardware y piezas sueltas. Inspeccione cuidadosamente el espejo en busca de daños.

Este espejo es solo para uso en interiores.

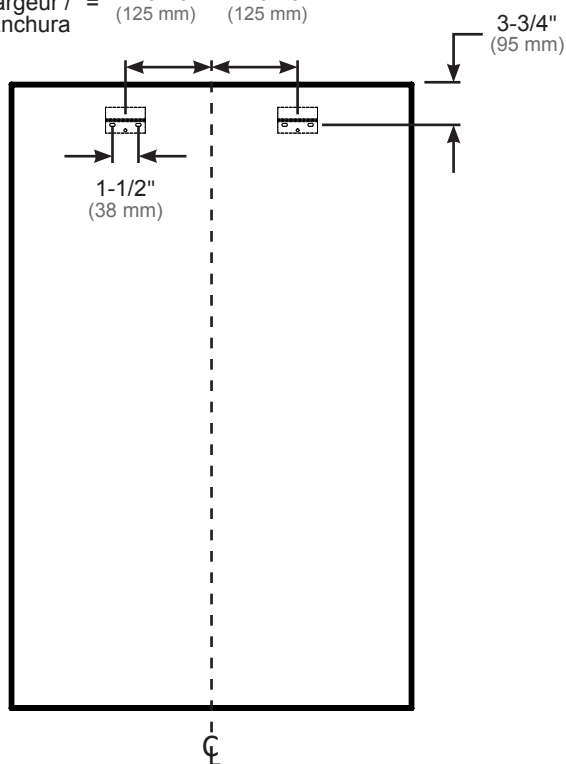
Esta instalación puede requerir más de una persona.

PRÉPARER LE MUR

1. Les emplacements de montage des taquets sont déterminés par l'orientation du cadre. Utilisez l'image ci-dessous pour l'emplacement de montage des deux taquets. Les mesures de largeur sont les mêmes pour toutes les tailles à partir de la ligne médiane du miroir.
2. Nivelez et marquez les trous qui déterminent l'emplacement des deux taquets.
3. Le miroir peut être monté à la fois en orientation Portrait et Paysage (voir les dimensions ci-dessous)

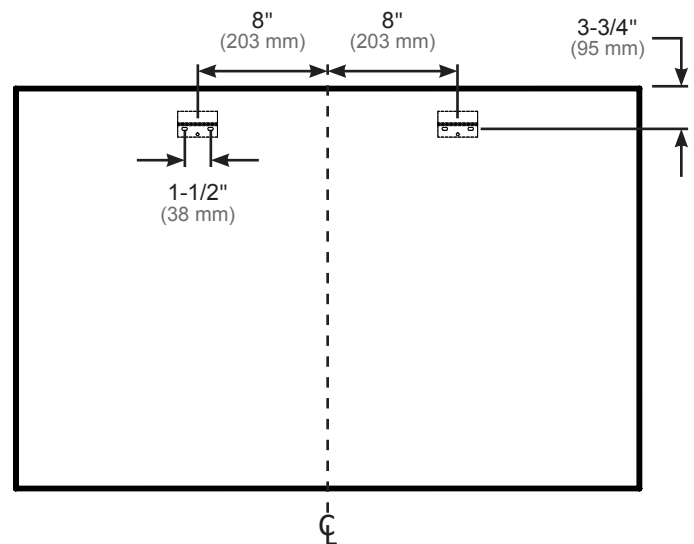
20
largeur /
anchura = 3-15/16" 3-15/16"
(100 mm) (100 mm)

24
largeur /
anchura = 4-15/16" 4-15/16"
(125 mm) (125 mm)



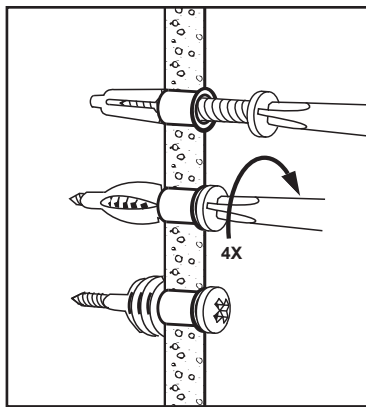
PREPARACIÓN DE LA PARED

1. Las ubicaciones de montaje de las calas están determinadas por la orientación del cuadro. Use la imagen a continuación para la ubicación de montaje de ambas calas. Las medidas de ancho son las mismas para todos los tamaños desde la línea central del espejo.
2. Nivele y marque los orificios que determinan la ubicación de ambos listones.
3. El espejo se puede montar tanto en orientación vertical como horizontal (consulte las dimensiones a continuación)



PRÉPAREZ LE MUR

1. Localisez les goujons et percez quatre trous à l'aide d'un foret de 3/32".
2. Si aucun montant n'est disponible, percez un trou de 1/4 po pour chaque ancrage mural et utilisez les ancrages muraux fournis*.
3. Utilisez les quatre vis fournies pour fixer les tasseaux au mur.
4. Serrez les vis jusqu'à ce qu'elles soient serrées. Lorsque des ancrages sont utilisés, continuez à tourner la vis au moins 4 fois de plus comme indiqué.



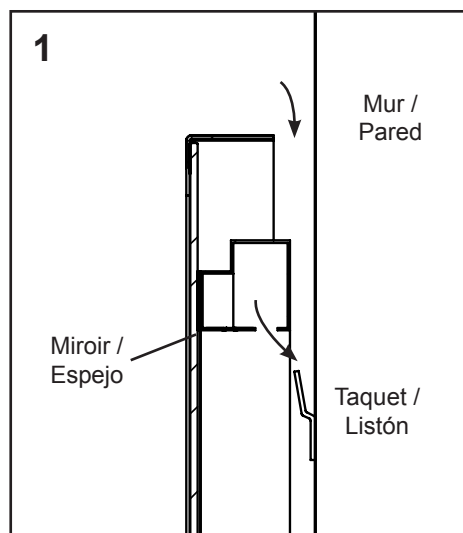
*L'ancrage mural réel diffère beaucoup du type illustré.
*El anclaje de pared real difiere mucho del tipo que se muestra

PREPARA LA PARED

1. Ubique los montantes y taladre cuatro orificios con una broca de 3/32".
2. Si no hay pernos disponibles, taladre un orificio de 1/4" para cada anclaje de pared y utilice los anclajes de pared suministrados*.
3. Utilice los cuatro tornillos proporcionados para sujetar los listones a la pared.
4. Apriete los tornillos hasta que estén apretados. Cuando se utilicen anclajes, siga girando el tornillo al menos 4 veces más como se muestra.

INSTALLATION DU MIROIR

1. Accrochez le miroir sur les taquets et vérifiez le niveau, ajustez horizontalement à l'emplacement souhaité (cela peut nécessiter deux personnes).



INSTALACIÓN DEL ESPEJO

1. Cuelgue el espejo en los listones y verifique el nivel, ajuste horizontalmente a la ubicación deseada (esto puede requerir dos personas).

UTILISATION ET ENTRETIEN

Utiliser seulement un chiffon humide pour nettoyer. Des nettoyants à base d'ammoniaque ou de vinaigre peuvent endommager les miroirs.

Une solution de 50/50 d'eau et d'alcool isopropylique est recommandée pour nettoyer les miroirs.

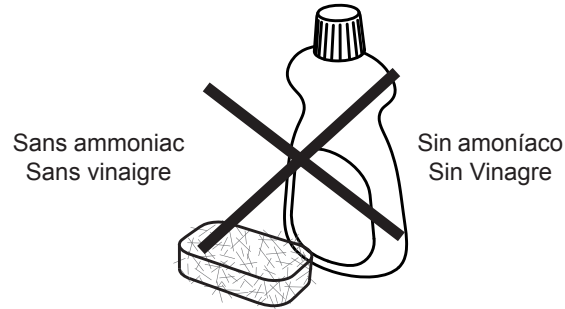
Lors du nettoyage, vaporiser le chiffon, et non pas le miroir ou les surfaces avoisinantes. N'utilisez pas de nettoyants abrasifs sur aucune partie du miroir.

USO Y MANTENIMIENTO

Para limpiar solo use un paño húmedo. Los limpiadores que contienen amoníaco o vinagre pueden dañar los espejos.

Se recomienda usar una solución 50/50 de agua y alcohol isopropílico para limpiar los espejos.

Al limpiar, rocíe el paño, no el espejo ni las superficies circundantes. No use limpiadores abrasivos en ninguna parte del espejo.



GARANTIE

Garantie limitée d'une durée d'un an

ROBERN garantit à l'acheteur d'origine qu'elle va, à son choix, réparer, remplacer ou faire les ajustements appropriés aux produits fabriqués par cette compagnie s'avérant avoir un vice significatif de matériau ou de main-d'œuvre qui sera rapporté par écrit à ROBERN dans une période d'un (1) an de la date de livraison. ROBERN n'est pas responsable des coûts de l'installation. La garantie est annulée dans l'éventualité où le produit serait endommagé dans le transit, ou si la défaillance ou le dommage est causé par un abus, un mauvais usage, un usage anormal, une mauvaise installation, un dommage par un accident, un entretien inadéquat, ou pour toute réparation autre que celles autorisées par ROBERN. À l'expiration de la période de garantie d'un an, ROBERN n'aura plus aucune obligation sous quelque garantie, qu'elle soit expresse ou implicite, incluant la garantie implicite de qualité marchande. ROBERN n'est pas responsable pour tout dommage indirect survenant de ou en relation avec l'utilisation ou la performance de ses produits. Certains États ne permettent pas la limitation sur la période que dure une garantie implicite ou ne permettent pas la limitation de dommages indirects ou consécutifs, ainsi les limitations ci-dessus peuvent ne pas s'appliquer à vous. Toute responsabilité de ROBERN sous quelque garantie implicite, incluant une garantie de qualité marchande, est expressément limitée aux termes de cette garantie. La permission de retourner de la marchandise sous cette garantie doit être autorisée par ROBERN et la marchandise doit être retournée frais de poste prépayés par l'acheteur. Les réclamations sous cette garantie doivent être transmises directement à votre marchand.

©2022 ROBERN, INC.

TOUS DROITS RÉSERVÉS

GARANTÍA

Garantía Limitada Término de Un Año

ROBERN garantiza al comprador original que, a opción de ROBERN, reparará, reemplazará o hará los ajustes necesarios a los productos fabricados por esta compañía que muestren que tienen defectos importantes en los materiales o en la mano de obra y que se informen a ROBERN por escrito dentro de un (1) año a partir de la fecha de entrega. ROBERN no es responsable de los costos de la instalación. La garantía está anulada si el producto se daña durante el transporte, o si el daño o la falla son causados por el abuso, el uso incorrecto, el uso anormal, una instalación deficiente, daños en un accidente, mantenimiento incorrecto, o reparaciones además de las aquellas autorizadas por ROBERN. Una vez expirado el periodo de garantía de un año, ROBERN no estará bajo ninguna obligación adicional bajo ninguna garantía, expresa ni implícita, incluyendo la garantía implícita de comercialización. ROBERN no será responsable de ningún daño consecuente que surja de o en conexión con el uso o el rendimiento de sus productos. Algunos estados no permiten limitaciones con respecto a la duración de una garantía implícita o no permiten la exclusión ni la limitación de daños incidentales o consecuentes, de manera que es posible que la limitación o exclusión de más arriba no se aplique a usted. Cualquier responsabilidad contra ROBERN bajo cualquier garantía implícita, incluyendo la garantía de comercialización, está expresamente limitada a los términos de esta garantía. La autorización para retornar cualquier mercadería bajo esta garantía debe ser aprobada por ROBERN y el retorno debe ser prepagado por el comprador. Los reclamos sobre esta garantía se deberán enviar directamente a su distribuidor.

©2022 ROBERN, INC.

TODOS LOS DERECHOS RESERVADOS