

RP71218▲
 Lift Rod
 Barra de Alzar
 Tige de Manoeuvre



RP20547

Retention Screws

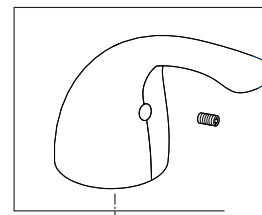
Note: These screws must be installed into the hole in the top of the stem unit assemblies (1) when using handles mounted from the sides.

Tornillos de Retención

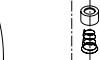
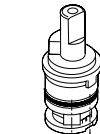
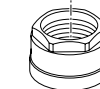
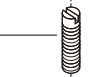
Nota: Cuando usa manijas instaladas desde los costados, estos tornillos deben instalarse dentro del agujero encima de los ensamblajes de la unidad de la espiga (1).

Vis de retenue

Note: ces vis doivent être installées dans les trous sur le dessus des obturateurs (1) lorsque vous utilisez des poignées qui se montent par les côtés.



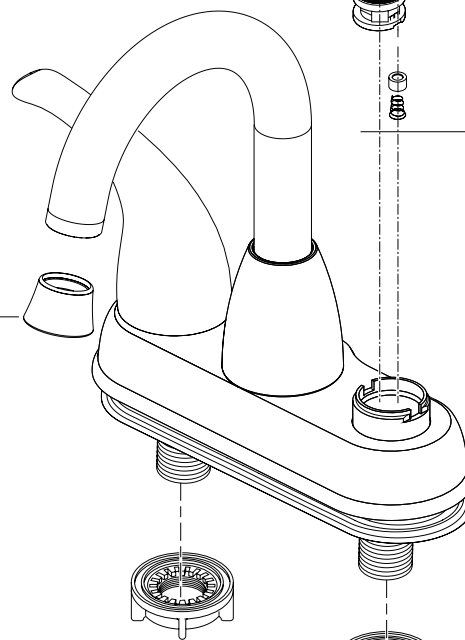
RP71216▲
 Handle Assembly
 Conjunto de manija
 Montage de la manette



RP71445
 Stem Unit Assembly, Seat & Spring, Bonnet Nut & Washer
 Ensamble de la Unidad del Vástago, Asiento y Resorte, Bonete y Arandela
 Obturateur, siège et ressort, écrou à chapeau et rondelle

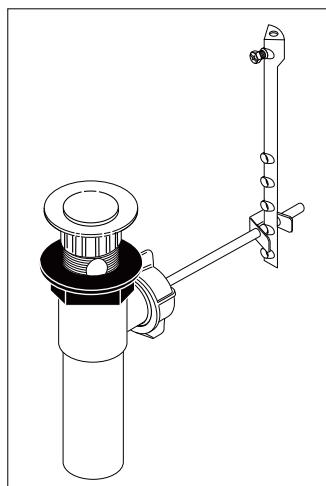
RP73887-1.2▲

Aerator
 Aireador
 Aérateur



RP5412

Locknuts
 Contratuercas
 Écrous de Blocage



RP62472▲

Plastic Pop-Up Less Lift Rod
 Desagüe Automático de Plástico
 Menos la Barra de Alzar
 Renvoi Mécanique en Plastique
 Sans la Tige de Manoeuvre