

**Features:
G0021020**

- Vitreous China
- 12" Rough-In
- 3" flush valve for maximum water force
- Fluidmaster® 400A Fill Valve
- Corrosion-resistant rigid flapper
- Extra-Large Dual fed siphon jet for high power bowl clearing
- 100% glazed, 2" large trapway for clog-free waste removal
- Chrome metal tank lever with solid durable brass arm
- Color matched bolt caps included
- Soft-Closed, top-mounted, and quick release toilet seat included GC550130



Technical Information:

Configuration	One-Piece Simple Concealed Trapway ADA ErgoHeight™ Elongated Toilet
Water per Flush	1.28 gpf (4.8 Lpf)
Rough-In	12"
Height	28 7/8"
Width	18 1/8"
Depth	28 7/8"
Trapway	2"
Large Water Surface	8 11/16" x 6 5/16"
Shipping weight	105.4 lbs

Accessories To Be Purchased Separately:

N/A

Other Tank Options: (To be purchased separately)

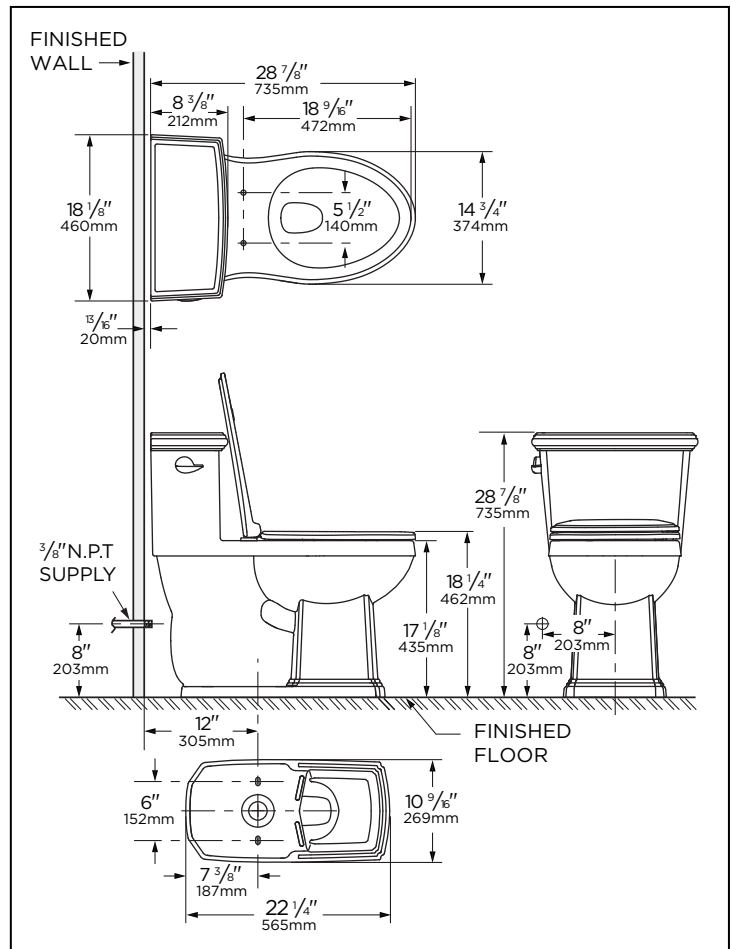
N/A

Available Colors:

- White
- Other: Refer to Price Book for additional colors/finishes

Warranty:

- Limited Lifetime on Vitreous China, refer to the website for more details.



HIGH EFFICIENCY TOILET



NOTES: All dimensions are in inches and millimeters. Illustrations may not be drawn to scale.

IMPORTANT:

Dimensions of fixtures are nominal and may vary within the range of tolerances established by ASME standard A112.19.2/CSA B45.1 THIS FIXTURE QUALIFIES ACCORDING TO ASME TEST PROCEDURES AS A HIGH EFFICIENCY WATER CLOSET WITH AN AVERAGE CONSUMPTION OF 1.28 gpf (4.8 Lpf). WATER CLOSET CONSUMPTION IS DETERMINED BY THE TANK.

Caractéristiques :
G0021020

- En porcelaine vitrifiée
- Plomberie brute de 12 po (30,5 cm)
- Robinet de chasse de 3 po (76 mm) pour une force d'eau maximale
- Soupape de remplissage Fluidmaster® 400A
- Clapet rigide résistant à la corrosion
- Très grand jet siphonique à double alimentation pour un nettoyage de la cuvette à haute puissance
- 100 % vitré, grand siphon de 2 po (5,1 cm) pour une élimination sans obstruction
- Levier de réservoir en métal chromé avec bras en laiton solide et durable
- Cache-boulon de couleur assortie inclus
- Siège de toilette à fermeture en douceur à montage sur de dessus et à dégagement rapide inclus GC550130



Informations techniques :

Configuration	Toilette monopièce simple allongée ErgoHeight ^{MC} ADA avec siphon dissimulé
Eau par chasse	1,28 gpc (4,8 Lpc)
Plomberie brute	12 po (305mm)
Hauteur	28 7/8 po (735mm)
Largeur	18 1/8 po (460mm)
Profondeur	28 7/8 po (735mm)
Siphon	2 po (51mm)
Grande surface d'eau	8 11/16 x 6 5/16 po (220*160mm)
Poids à l'expédition	105,4 lb (47,8 kg)

Accessoires à acheter séparément :

SO

Autres options de réservoir : (À acheter séparément)

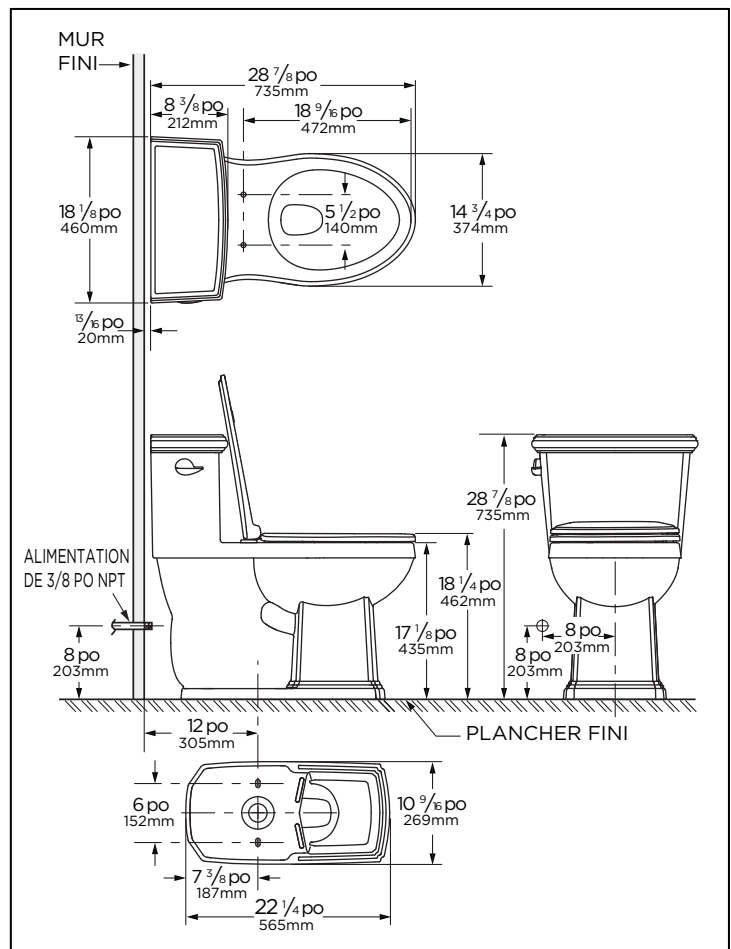
SO

Couleurs disponibles :

- Blanc
- Autres : consultez le guide de prix pour les autres couleurs/finis disponibles

Garantie :

- Limitée à vie sur porcelaine vitrifiée, consultez le site Web pour plus de détails.



HIGH EFFICIENCY TOILET



REMARQUE : Toutes les dimensions sont en pouces et millimètres. Il se peut que les illustrations ne soient pas dessinées à l'échelle.
IMPORTANT :
 Les dimensions des appareils sanitaires sont nominales et peuvent varier dans les limites établies par la norme ASME A112.19.2/CSA B45.1
CET APPAREIL DE PLOMBERIE EST CONFORME AUX PROCÉDURES DE TEST DE L'ASME POUR LES TOILETTES À HAUTE EFFICACITÉ AYANT UNE CONSOMMATION MOYENNE DE 1,28 gpc (4,8 Lpc). LA CONSOMMATION DE LA TOILETTE EST DÉTERMINÉE PAR LE RÉSERVOIR.

Características
G0021020

- Porcelana Vítrea
- 30.5 cm de pared a descarga
- 3" Válvula de descarga para máxima fuerza
- Fluidmaster® 400A Válvula de carga
- Flotador rígido resistente a la corrosión
- Doble alimentación de jet para limpiar con máxima potencia
- Gran trampa de 2" 100% esmaltada, para eliminar los desechos sin obstrucciones
- Palanca de metal cromado, con brazo de latón sólido y duradero
- Se incluyen tapas para los pernos, del mismo color que la cerámica
- Asiento de inodoro de cierre suave, montaje superior, y liberación rápida, incluido GC550130



Información Técnica:

Configuración	Inodoro alargado compacto de una pieza con trampa oculta, ErgoHeight™, ADA
Consumo por descarga	1.28 gpf (4.8 Lpf)
Instalación	12"
Alto	28 7/8"
Ancho	18 1/8"
Largo	28 7/8"
Trampa	2"
Superficie de agua	8 11/16" x 6 5/16"
Peso de envío	47.8 kgs

Accesorios que se comprarán por separado:

No Aplica

Otras opciones de tanque: (Se compran por separado)

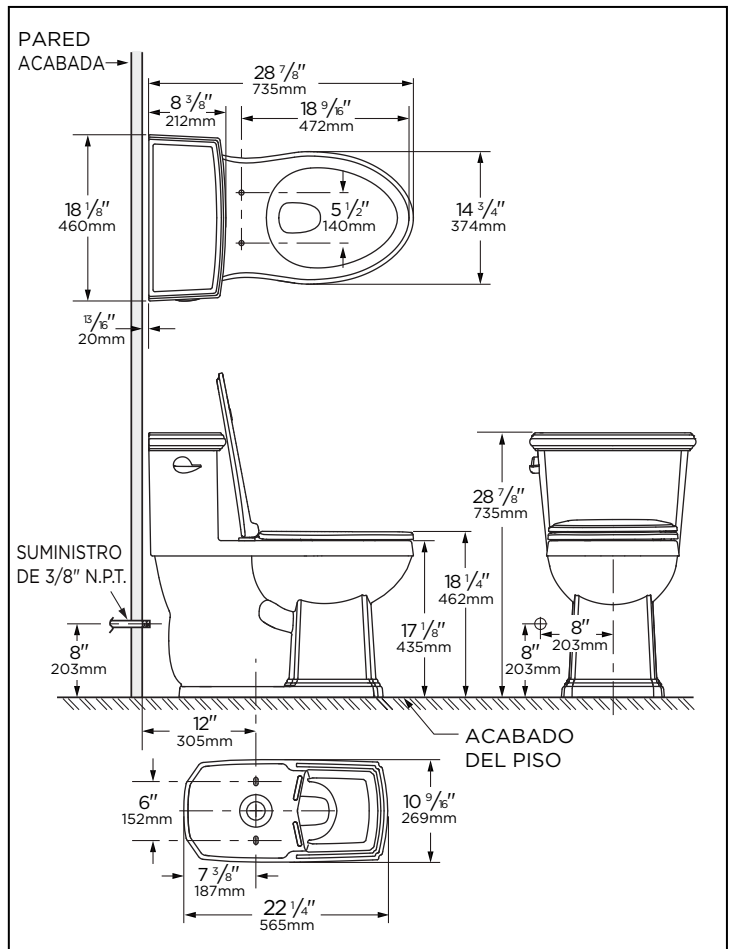
No Aplica

Colores disponibles:

- Blanco
- Otro: consulte el libro de precios para obtener colores adicionales / acabados

Garantía:

- Vida útil limitada en porcelana vítrea, consulte el sitio web para obtener más detalles.



HIGH EFFICIENCY TOILET



NOTAS: Todas las dimensiones están en pulgadas y milímetros. Las ilustraciones pueden no estar dibujadas a escala. **IMPORTANTE:**

Las dimensiones de los accesorios son nominales y pueden variar dentro del rango de tolerancias establecido por la norma ASME A112.19.2/CSA B45.1

ARTEFACTO CALIFICADO DE ACUERDO A LAS PRUEBAS DE ASME COMO INODORO DE ALTA EFICIENCIA CON UN CONSUMO PROMEDIO DE 1.28 gal por descarga (4.8 Litros por descarga). EL CONSUMO DE AGUA DEL INODORO ESTÁ DETERMINADO POR EL TANQUE.