

COLUMNAR™

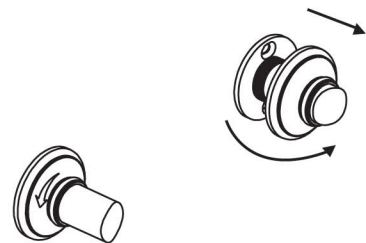
INSTALLATION INSTRUCTIONS
INSTRUCTIONS D'INSTALLATIONS
INSTRUCCIONES DE INSTALACION

4544

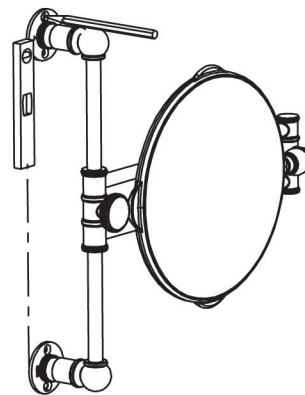
2001 CARNEGIE AVE
SANTA ANA CA
T. 949-417-5207

GINGER

1



2



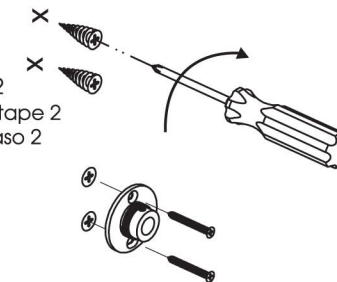
3

FOR DRYWALL
Pour le placoplâtre
Para Muro en Seco



DO NOT DRILL
Ne percez pas
No taladre

MARKS MADE IN STEP 2
Marques réalisées à l'étape 2
Marcas hechas en el Paso 2

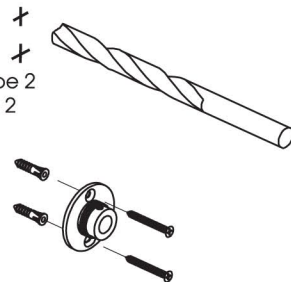


4

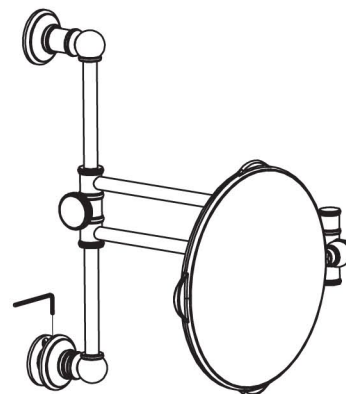
FOR TILE OR SOLID WALL
Pour carreaux ou un mur plein
Para Azulejo o Pared Sólida

MARKS MADE IN STEP 2
Marques réalisées à l'étape 2
Marcas hechas en el Paso 2

DRILL 1/4" (0.6mm)
Percez pas 1/4" (0.6mm)
Taladre 1/4" (0.6mm)



5



CARE OF FINE BRASS To clean, use warm water only. Never use abrasives or detergents. #4544 10/12
ENTRETIEN DU LAITON Nettoyez à l'eau chaude seulement. N'utilisez JAMAIS d'abrasifs ou de détergents.
CUIDADO DEL BRONCE FINO Para limpiar, solo use agua tibia. NUNCA use abrasivos o detergentes.