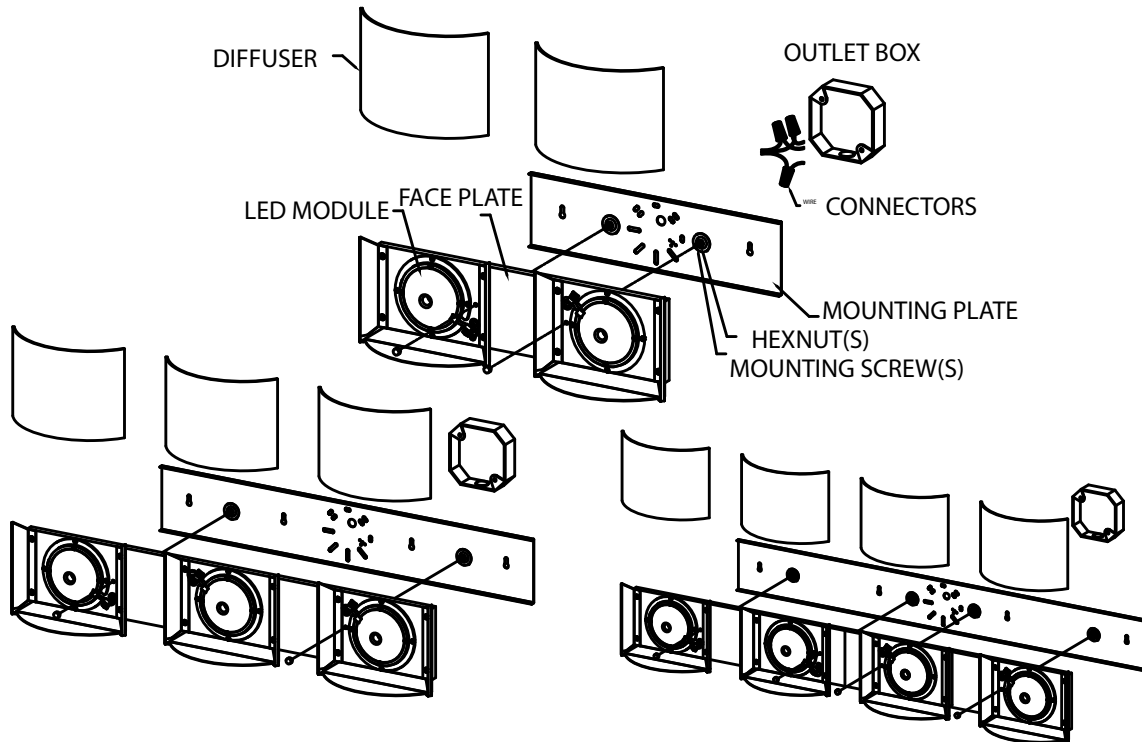


10798LED (USE FOR 10799LED & 10800LED)



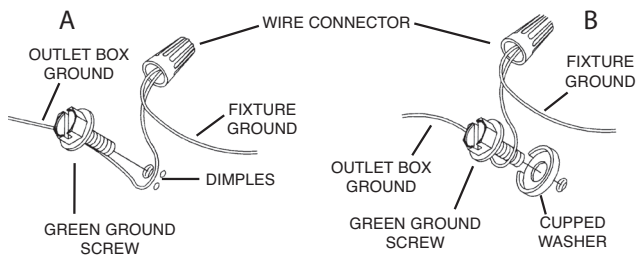
**WARNING:**

- This fixture is intended for installation in accordance with the National Electric Code (NEC) and all local code specifications.
- Supply wires are not intended for use through or concealed behind walls, floors, or ceilings.

**DIMMING:** This LED fixture is compatible with electronic low voltage dimmers only.

**CAUTION – RISK OF SHOCK –**  
Disconnect Power at the main circuit breaker panel or main fuse box before starting and during the installation.

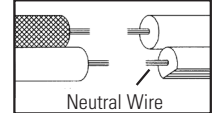
- 1) Assemble mounting screws to backpan using hexnut.
- 2) At the center of the backpan are knockout slots. Remove the set that matches your outlet box.
- 3) Position the backplate over the outlet box. Secure the backpan to the outlet box using mounting strap screws provided (these are the shorter of the two screws)
- 4) Mark the location of the outer keyhole slots of the backplate to the wall. Be sure to mark only the narrow part of the keyhole slot. Remove the backplate from the wall. Drill the holes using an appropriately sized drill bit. Insert the provided anchors into the holes.
- 5) Grounding instructions: (See Illus. A or B).
  - A) On fixtures where mounting strap is provided with a hole and two raised dimples. Wrap ground wire from outlet box around green ground screw, and thread into hole.
  - B) On fixtures where a cupped washer is provided. Attach ground wire from outlet box under cupped washer and green ground screw, and thread into mounting strap.
 If fixture is provided with ground wire. Connect fixture ground wire to outlet box ground wire with wire connector (not provided.) after following the above steps. Never connect ground wire to black or white power supply wires.



- 6) Make wire connections (connectors not provided). Reference chart below for correct connections and wire accordingly.

Connect Black or Red Supply Wire to:	Connect White Supply Wire to:
Black	White
*Parallel cord (round & smooth)	*Parallel cord (square & ridged)
Clear, Brown, Gold or Black without tracer	Clear, Brown, Gold or Black with tracer
Insulated wire (other than green) with copper conductor	Insulated wire (other than green) with silver conductor

\*Note: When parallel wires (SPT I & SPT II) are used. The neutral wire is square shaped or ridged and the other wire will be round in shape or smooth (see illus.)



- 7) Carefully push wire connections back into outlet box making sure all connections remain secure.
- 8) Secure the backpan to the outlet box with the mounting strap screws.
- 9) Anchor the backpan to the wall using the set of holes at each end of fixture using the provided wood screws and plastic anchors.
- 10) Slip the holes of the faceplate over mounting screws and backpan.
- 11) Secure faceplate to backpan using lockwashers and lock-up knobs.
- 12) Carefully lower each diffuser and rest onto the bottom tabs of the side brackets.

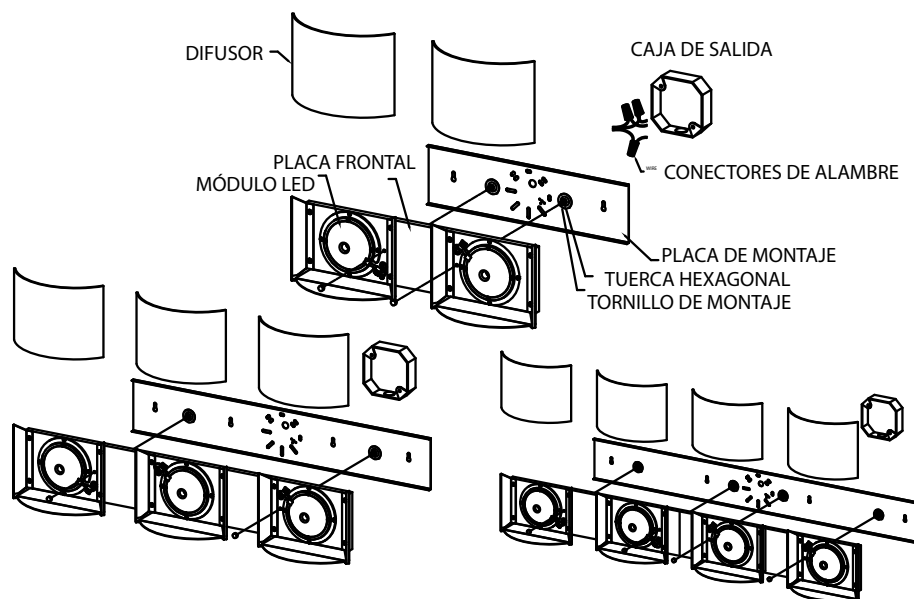
This device complies with part 15 of the FCC Rules. Operation is subject to the following two conditions: (1) This device may not cause harmful interference, and (2) this device must accept any interference received, including interference that may cause undesired operation.

**Note:** This equipment has been tested and found to comply with the limits for a Class B digital device, pursuant to part 15 of the FCC Rules. These limits are designed to provide reasonable protection against harmful interference in a residential installation. This equipment generates, uses and can radiate radio frequency energy and, if not installed and used in accordance with the instructions, may cause harmful interference to radio communications. However, there is no guarantee that interference will not occur in a particular installation. If this equipment does cause harmful interference to radio or television reception, which can be determined by turning the equipment off and on, the user is encouraged to try to correct the interference by one or more of the following measures:

- Reorient or relocate the receiving antenna.
- Increase the separation between the equipment and receiver.
- Connect the equipment into an outlet on a circuit different from that to which the receiver is connected.
- Consult the dealer or an experienced radio/TV technician for help.

**SEE OTHER SIDE FOR SPANISH TRANSLATIONS.  
VEA EL OTRO LADO DE TRADUCCIONES AL ESPAÑOL.**

10798LED (USE FOR 10799LED & 10800LED)



**ADVERTENCIA:**

- Este artefacto está diseñado para instalarse de acuerdo con el Código Nacional de Electricidad (NEC, por sus siglas en inglés) y todas las especificaciones de códigos locales.
- Los cables de suministro no deben usarse a través de o escondidos detrás de paredes, pisos o techos.

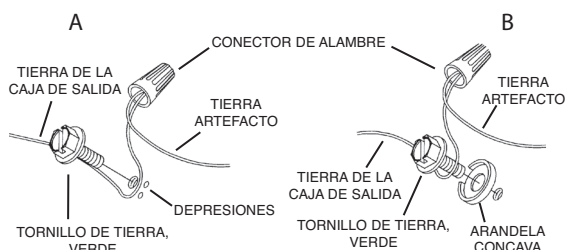
**REGULACIÓN DE INTENSIDAD DE LUZ:** Este artefacto LED es compatible solo con los reguladores de intensidad de bajo voltaje electrónicos.

**PRECAUCIÓN – RIESGO DE DESCARGA ELÉCTRICA –**

Desconecte la electricidad en el panel principal del interruptor automático o caja principal de fusibles antes de comenzar y durante la instalación.

- 1) Ensamble los tornillos de montaje a la bandeja (charola) trasera usando la tuerca hexagonal.
- 2) En el centro de la bandeja trasera hay muescas de agujero ciego. Quite el conjunto que corresponde a su caja de salida.
- 3) Posicione la bandeja trasera sobre la caja de salida. Asegure la bandeja trasera a la caja de salida usando los tornillos de la abrazadera de montaje provistos (éstos son los cortos de los tornillos)
- 4) Marque el lugar de las muescas de bocallave externas de la bandeja trasera en la pared. Asegúrese de marcar solo la parte angosta de la muesca de bocallave. Saque la bandeja trasera de la pared. Taladre los agujeros usando una fresa de tamaño apropiado. Inserte las anclas provistas en los agujeros.
- 5) Instrucciones de conexión a tierra solamente para los Estados Unidos. (Vea la ilustración A o B).
  - A) En las lámparas que tienen el fleje, de montaje con un agujero y dos hoyos realzados. Enrollar el alambre a tierra de la caja tomacorriente alrededor del tornillo verde y pasarlo por el agujero.
  - B) En las lámparas con una arandela acopada. Fijar el alambre a tierra de la caja tomacorriente del ajo de la arandela acuada y tornillo verde, y pasar por el fleje de montaje.

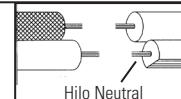
Si la lámpara viene con alambre a tierra. Conectar el alambre a tierra de la lámpara al alambre a tierra de la caja tomacorriente con un conector de alambres (no incluido) después de seguir los pasos anteriores. Nunca conectar el alambre a tierra a los alambres eléctricos negro o blanco.



- 6) Haga las conexiones de los alambres (no se proveen los conectores.) La tabla de referencia de abajo indica las conexiones correctas y los alambres correspondientes.

Conectar el alambre de suministro negro o rojo al	Conectar el alambre de suministro blanco al
Negro	Blanco
*Cordon paralelo (redondo y liso)	*Cordon paralelo (cuadrado y estriado)
Claro, marrón, amarillo o negro sin hebra identificadora	Claro, marrón, amarillo o negro con hebra identificadora
Alambre aislado (diferente del verde) con conductor de cobre	Alambre aislado (diferente del verde) con conductor de plata

\*Nota: Cuando se utiliza alambre paralelo (SPT I y SPT II). El alambre neutro es de forma cuadrada o estriada y el otro alambre será de forma redonda o lisa. (Vea la ilustración).



- 7) Empuje cuidadosamente las conexiones de cables dentro de la caja de salida, asegurándose de que todas las conexiones queden firmes.
- 8) Asegure la bandeja trasera a la caja de salida con los tornillos de la abrazadera de montaje.
- 9) Ancle la bandeja trasera a la pared usando el conjunto de agujeros en cada extremo del artefacto, usando los tornillos de madera provistos y las anclas de plástico.
- 10) Deslice los agujeros de la placa frontal sobre los tornillos de montaje y la bandeja trasera,
- 11) Asegure la placa frontal a la bandeja trasera usando las arandelas de seguridad y las perillas de sujeción.
- 12) Cuidadosamente baje cada difusor y colóquelo sobre las lengüetas inferiores de los soportes laterales.

Este artefacto cumple con la parte 15 de las Normas de la FCC. El funcionamiento está sujeto a las siguientes dos condiciones: (1) Este artefacto no puede causar interferencia perjudicial, y (2) este artefacto debe aceptar cualquier interferencia recibida, inclusive interferencia que puede causar una operación no deseada.

Nota: Este equipo ha sido probado y se comprobó que cumple con los límites para un artefacto digital Clase B, de conformidad con la parte 15 de las Normas de la FCC. Estos límites están diseñados para proporcionar una protección razonable contra interferencia perjudicial en una instalación residencial. Este equipo genera, usa y puede radiar energía de radio frecuencia y, si no se instala y usa de acuerdo con las instrucciones, puede causar interferencia perjudicial a las comunicaciones de radio. Sin embargo, no hay garantía que la interferencia no ocurrirá en una instalación en particular. Si este equipo sí causa interferencia perjudicial a la recepción de radio o televisión, que puede ser determinado encendiendo y apagando el equipo, se alienta al usuario a que trate de corregir la interferencia con una o más de las siguientes medidas:

- Reoriente o cambie de lugar la antena de recepción.
- Aumente la separación entre el equipo y el receptor.
- Conecte el equipo en un receptáculo en un circuito diferente de donde está conectado el receptor.
- Consulte al distribuidor o a un técnico de radio/TV experimentado para ayuda.

**SEE OTHER SIDE FOR ENGLISH TRANSLATIONS. VEA EL OTRO LADO DE TRADUCCIONES AL INGLÉS.**