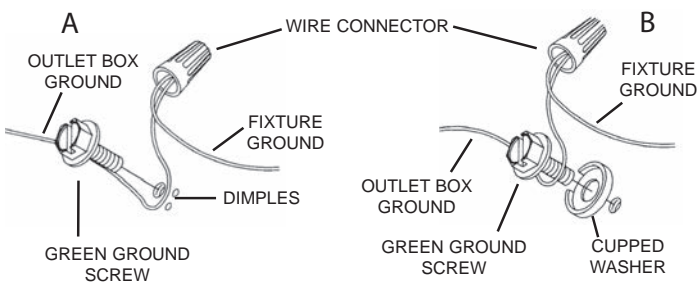


CAUTION – RISK OF SHOCK –
Disconnect Power at the main circuit breaker panel or main fusebox before starting and during the installation.

RIGID STEM MOUNT

- 1) Pass wire through stems[1] and screw stems into couplings[2] on top of fixture body. **NOTE:** Thread locking compound must be applied to all stem threads as noted with arrow symbol to prevent accidental rotation of fixture during cleaning, relamping, etc.
- 2) Pass fixture wire through remaining stems and screw stems together.
- 3) On each side of fixture, pass fixture wire through one small threaded pipe[3]. Screw each small threaded pipe onto top of stem on each side.
- 4) On each side of fixture, pass fixture wires through each hole in canopy[4]. Lower canopy down towards stems. Pass each hole in canopy over end of each threaded pipe on top of stems.
- 5) On one side of fixture, pass fixture wire through hole in lockwasher[5]. Thread lockwasher onto end of threaded pipe protruding from inside canopy. Pass fixture wire through hole in hexnut[6]. Thread hexnut onto end of threaded pipe.
- 6) On other side of fixture, pass fixture wire through loop on end of safety cable[7]. Slip loop on safety cable over end of threaded pipe protruding from inside of canopy. Pass fixture wire through hole in lockwasher. Thread lockwasher onto end of threaded pipe protruding from inside canopy. Pass fixture wire through hole in hexnut. Thread hexnut onto end of threaded pipe.
- 7) **TURN OFF POWER.**
IMPORTANT: Before you start, NEVER attempt any work without shutting off the electricity until the work is done.
 - a) Go to the main fuse, or circuit breaker, box in your home. Place the main power switch in the "OFF" position.
 - b) Unscrew the fuse(s), or switch "OFF" the circuit breaker switch(s), that control the power to the fixture or room that you are working on.
 - c) Place the wall switch in the "OFF" position. If the fixture to be replaced has a switch or pull chain, place those in the "OFF" position.
- 8) Find the appropriate threaded holes on mounting strap[8]. Assemble mounting screws[9] into threaded holes.
- 9) Attach mounting strap to outlet box[10]. Mounting strap can be adjusted to suit position of fixture.
- 10) Grounding instructions: (See Illus. A or B).
 - A) On fixtures where mounting strap is provided with a hole and two raise dimples. Wrap ground wire from outlet box around green ground screw, and thread into hole.
 - B) On fixtures where a cupped washer is provided. Put ground wire from outlet box under cupped washer and green ground screw and thread screw into hole in mounting strap.

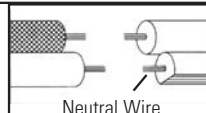
If fixture is provided with ground wire. Connect fixture ground wire to outlet box ground wire with wire connector, (not provided) after following the above steps. Never connect ground wire to black or white power supply wires.



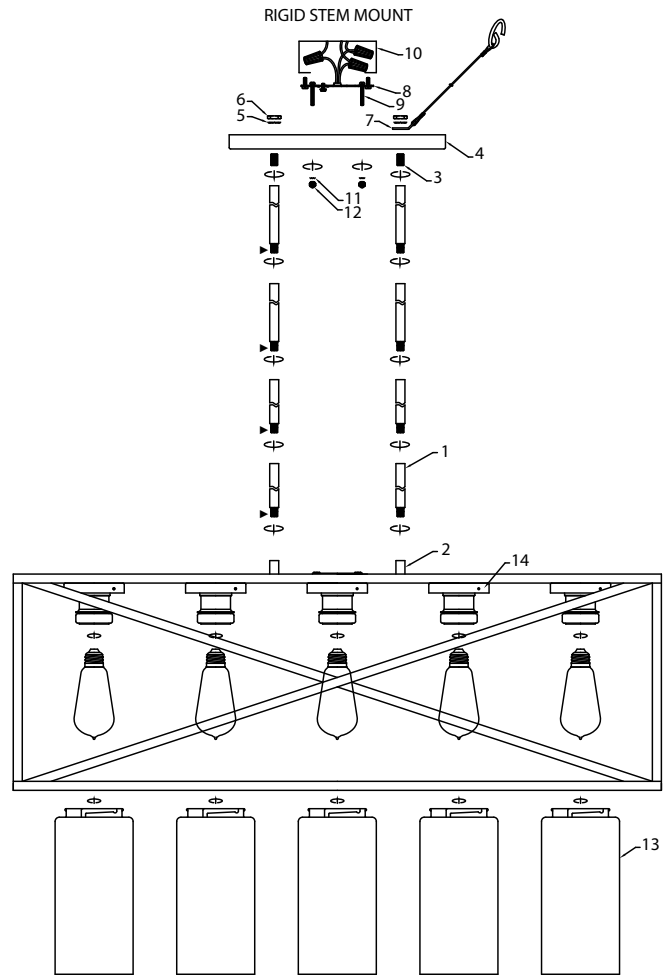
- 11) Make wire connections (connectors not provided.) Reference chart below for correct connections and wire accordingly.

| Connect Black or Red Supply Wire to: | Connect White Supply Wire to: |
|---|---|
| Black | White |
| *Parallel cord (round & smooth) | *Parallel cord (square & ridged) |
| Clear, Brown, Gold or Black without tracer | Clear, Brown, Gold or Black with tracer |
| Insulated wire (other than green) with copper conductor | Insulated wire (other than green) with silver conductor |

*Note: When parallel wires (SPT I & SPT II) are used. The neutral wire is square shaped or ridged and the other wire will be round in shape or smooth (see illus.)

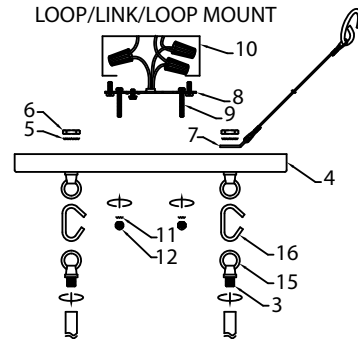


RIGID STEM MOUNT



- 12) Push fixture to ceiling, carefully passing mounting screws through holes in canopy.
- 13) Secure fixture to ceiling with lockwashers[11] and lock-up knobs[12].
- 14) Insert recommended bulbs (not supplied).
- 15) Carefully raise glass[13] up to the fixture. Pass the smaller opening over the bulb and socket. Twist the glass into the socket cup[14] to secure glass (Do not over-tighten).
- 16) Repeat step 15 for remaining glass.

LOOP/LINK/LOOP MOUNT



LOOP/LINK/LOOP MOUNT

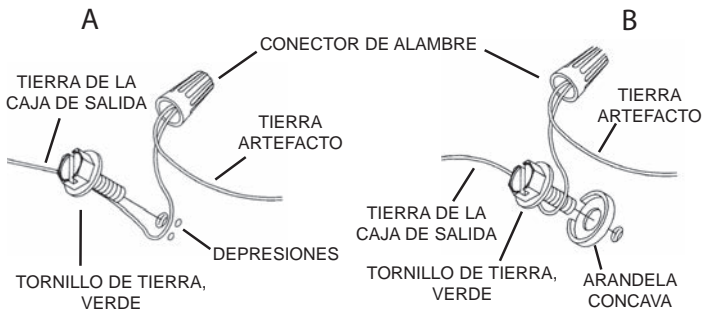
- 1) Follow steps 1 and 2 from Rigid Stem Mount Instructions.
- 2) Thread one small threaded pipe[3] into end of each small loop[15].
- 3) Pass fixture wire through first loop. Thread one first loop onto end of each last stem.
- 4) On one side of fixture, pass fixture wire through second loop and through hole in canopy[4]. Pass threaded pipe at end of second loop through hole in canopy.
- 5) Pass fixture wire through hole in lockwasher[5]. Thread lockwasher onto end of threaded pipe protruding from inside canopy.
- 6) Pass fixture wire through hole in hexnut[6]. Thread hexnut onto end of threaded pipe.
- 7) On other side of fixture, pass fixture wire through second loop and through hole in canopy. Pass threaded pipe at end of second loop through hole in canopy.
- 8) Pass fixture wire through loop on end of safety cable[7]. Slip loop on safety cable over end of threaded pipe protruding from inside of canopy.
- 9) Pass fixture wire through hole in lockwasher. Thread lockwasher onto end of threaded pipe protruding from inside canopy.
- 10) Pass fixture wire through hole in hexnut. Thread hexnut onto end of threaded pipe.
- 11) Attach locking link[16] to small loop at end of each stem and to each loop on canopy.
- 12) Follow steps 7 - 16 from Rigid Stem Mount Instructions.

PRECAUCIÓN – RIESGO DE DESCARGA ELÉCTRICA –
Desconecte la electricidad en el panel principal del interruptor automático o caja principal de fusibles antes de comenzar y durante la instalación.

MONTAJE DEL VÁSTAGO NERVADO

- 1) Pase el alambre del artefacto a través del vástago y atornille el vástago al tope del artefacto [1][2] **NOTA:** El compuesto para rosca estanca se debe aplicar a todas las roscas del vástago como se notó con el símbolo (3) para impedir la rotación accidental del artefacto durante la limpieza, instalación de una bombilla nueva, etc.
- 2) Pase el alambre del artefacto a través de los vástagos restantes y atornille los vástagos juntos.
- 3) En cada lado del artefacto, pase el alambre del artefacto a través de un tubo roscado pequeño [3]. Enrosque cada tubo roscado pequeño en la parte superior del vástago en cada lado.
- 4) En cada lado del artefacto, pase los alambres del artefacto a través de cada agujero en el escudete [4]. Baje el escudete hacia los vástagos. Pase cada agujero en el escudete sobre el extremo de cada tubo roscado arriba de los vástagos.
- 5) En un lado del artefacto, pase el alambre del artefacto a través del agujero en la arandela de seguridad [5]. Enrosque la arandela de seguridad en el extremo del tubo roscado que sobresale desde dentro del escudete. Pase el alambre del artefacto a través del agujero en la tuerca hexagonal [6]. Enrosque la tuerca hexagonal en el extremo del tubo roscado.
- 6) En el otro lado del artefacto, pase el alambre del artefacto a través del anillo en el extremo del cable de seguridad [7]. Deslice el anillo en el cable de seguridad sobre el extremo del tubo roscado que sobresale desde dentro del escudete. Pase el alambre del artefacto a través del agujero en la arandela de seguridad. Enrosque la arandela de seguridad en el extremo del tubo roscado que sobresale desde dentro del escudete. Pase el alambre del artefacto a través del agujero en la tuerca hexagonal. Enrosque la tuerca hexagonal en el extremo del tubo roscado.
- 7) **APAGUE LA ALIMENTACIÓN ELÉCTRICA.**
IMPORTANTE: Antes de comenzar, NUNCA trate de trabajar sin antes desconectar la corriente hasta que el trabajo se termine.
 - a) Vaya a la caja principal de fusibles, o interruptor o caja de circuitos de su casa. Coloque el interruptor de la corriente principal en posición de apagado "OFF".
 - b) Desatornille el (los) fusible (s), o coloque el interruptor o interruptores del breaker en posición de apagado "OFF", que controla (n) la corriente hacia el artefacto o habitación donde está trabajando.
 - c) Coloque el interruptor de pared en posición de apagado "OFF". Si el artefacto que se va a reemplazar tiene un interruptor o cadena que se jala, colóquelos en la posición de apagado "OFF".
- 8) Encontrar los agujeros roscados correctos en la abrazadera de montaje [8]. Instalar los tornillos de montaje [9] en los agujeros roscados.
- 9) Unir la abrazadera de montaje a la caja de conexiones [10]. La abrazadera de montaje puede ajustarse para acomodar la posición del artefacto.
- 10) Instrucciones de conexión a tierra solamente para los Estados Unidos. (Vea la ilustración A o B).
 - A) En las lámparas que tienen el fleje, de montaje con un agujero y dos hoyue los realizados. Enrollar el alambre a tierra de la caja tomacorriente alrededor del tornillo verde y pasarlo por el agujero.
 - B) En las lámparas con una arandela acopada. Fijar el alambre a tierra de la caja tomacorriente del ajo de la arandela acuada y tornillo verde, y pasar por el fleje de montaje.

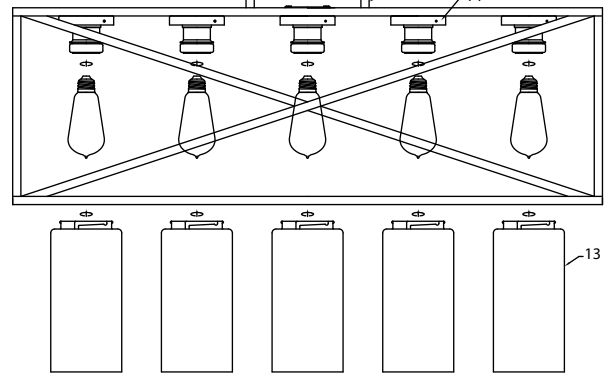
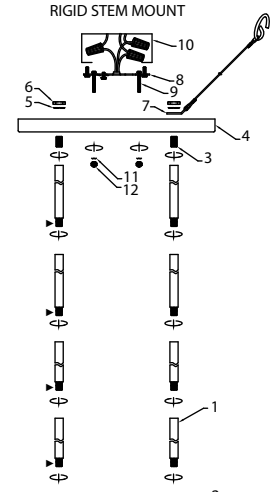
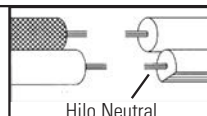
Si la lámpara viene con alambre a tierra. Conectar el alambre a tierra de la lámpara al alambre a tierra de la caja tomacorriente con un conector de alambres (no incluido) después de seguir los pasos anteriores. Nunca conectar el alambre a tierra a los alambres eléctricos negro o blanco.



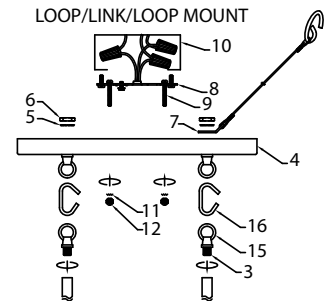
- 11) Haga las conexiones de los alambres (no se proveen los conectores.) La tabla de referencia de abajo indica las conexiones correctas y los alambres correspondientes.

| Conectar el alambre de suministro negro o rojo al | Conectar el alambre de suministro blanco al |
|--|--|
| Negro | Blanco |
| *Cordon paralelo (redondo y liso) | *Cordon paralelo (cuadrado y estriado) |
| Claro, marrón, amarillo o negro sin hebra identificadora | Claro, marrón, amarillo o negro con hebra identificadora |
| Alambre aislado (diferente del verde) con conductor de cobre | Alambre aislado (diferente del verde) con conductor de plata |

*Nota: Cuando se utiliza alambre paralelo (SPT I y SPT II). El alambre neutro es de forma cuadrada o estriada y el otro alambre será de forma redonda o lisa. (Vea la ilustración).



- 12) Empuje el artefacto hacia el techo, pasando cuidadosamente los tornillos de montaje a través de los orificios en el escudete.
- 13) Fijar la fijación al techo con los latiguillos [11] y las perillas de bloqueo [12].
- 14) Inserte las bombillas recomendadas (no suministradas).
- 15) Levante con cuidado el vidrio [13] hasta el accesorio. Pase la abertura más pequeña sobre la bombilla y el zócalo. Enrosque el vidrio en el receptáculo [14] para asegurar el vidrio (no lo apriete demasiado).
- 16) Repita el paso 15 para el vidrio restante.



MONTAJE DE LAZO/ ESLABÓN DE CADENA

- 1) Siga los pasos 1 y 2 de las Instrucciones de montaje del vástago.
- 2) Atornille el tubo roscado [3] en el extremo de cada lazo pequeño.
- 3) Pase el alambre del artefacto a través del primer lazo pequeño. Fije el lazo pequeño al extremo del último vástago.
- 4) Pase el cable por un lado del artefacto a través del segundo anillo y luego por el orificio del escudete [4]. Pase el tubo roscado que está conectado al extremo del segundo anillo por el orificio del escudete.
- 5) Pase el alambre del artefacto a través del agujero en la arandela de seguridad [5]. Rosque la arandela de seguridad dentro del extremo del tubo roscado que sobresale del escudete interior.
- 6) Pase el alambre del artefacto a través del agujero en la tuerca hexagonal [6]. Rosque la tuerca hexagonal sobre el extremo del tubo roscado.
- 7) Pase el cable por el otro lado del artefacto a través del segundo anillo y luego por el orificio del escudete. Pase el tubo roscado que está conectado al extremo del segundo anillo por el orificio del escudete.
- 8) Pase el cable del artefacto por el anillo situado en el extremo del cable de seguridad [7]. Corra el anillo del cable de seguridad sobre el extremo del tubo roscado que sobresale de la cara interior del escudete.
- 9) Pase el alambre del artefacto a través del agujero en la arandela de seguridad. Rosque la arandela de seguridad dentro del extremo del tubo roscado que sobresale del escudete interior.
- 10) Pase el alambre del artefacto a través del agujero en la tuerca hexagonal. Rosque la tuerca hexagonal sobre el extremo del tubo roscado.
- 11) Fije el eslabón de bloqueo [16] a un pequeño lazo en el extremo de cada vástago y a cada bucle en el dosel.
- 12) Siga los pasos 7 al 16 de las Instrucciones de montaje del vástago.