

**CAUTION – RISK OF SHOCK –**

Disconnect Power at the main circuit breaker panel or main fuse box before starting and during the installation.

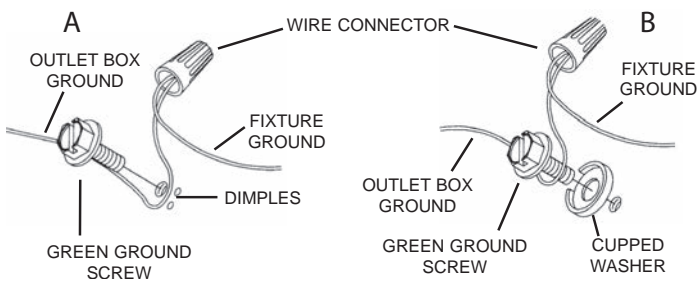
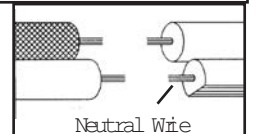
- 1) Attach mounting strap[1] to outlet box[2]. Mounting strap can be adjusted to suit position of fixture.
- 2) Grounding instructions: (See Illus. A or B)
  - A) On fixtures where mounting strap is provided with a hole and two raise dimples. Wrap ground wire from outlet box around green ground screw, and thread into hole.
  - B) On fixtures where a cupped washer is provided. Put ground wire from outlet box under cupped washer and green ground screw and thread screw into hole in mounting strap.

If fixture is provided with ground wire. Connect fixture ground wire to outlet box ground wire with wire connector, after following the above steps. Never connect ground wire to black or white power supply wires.

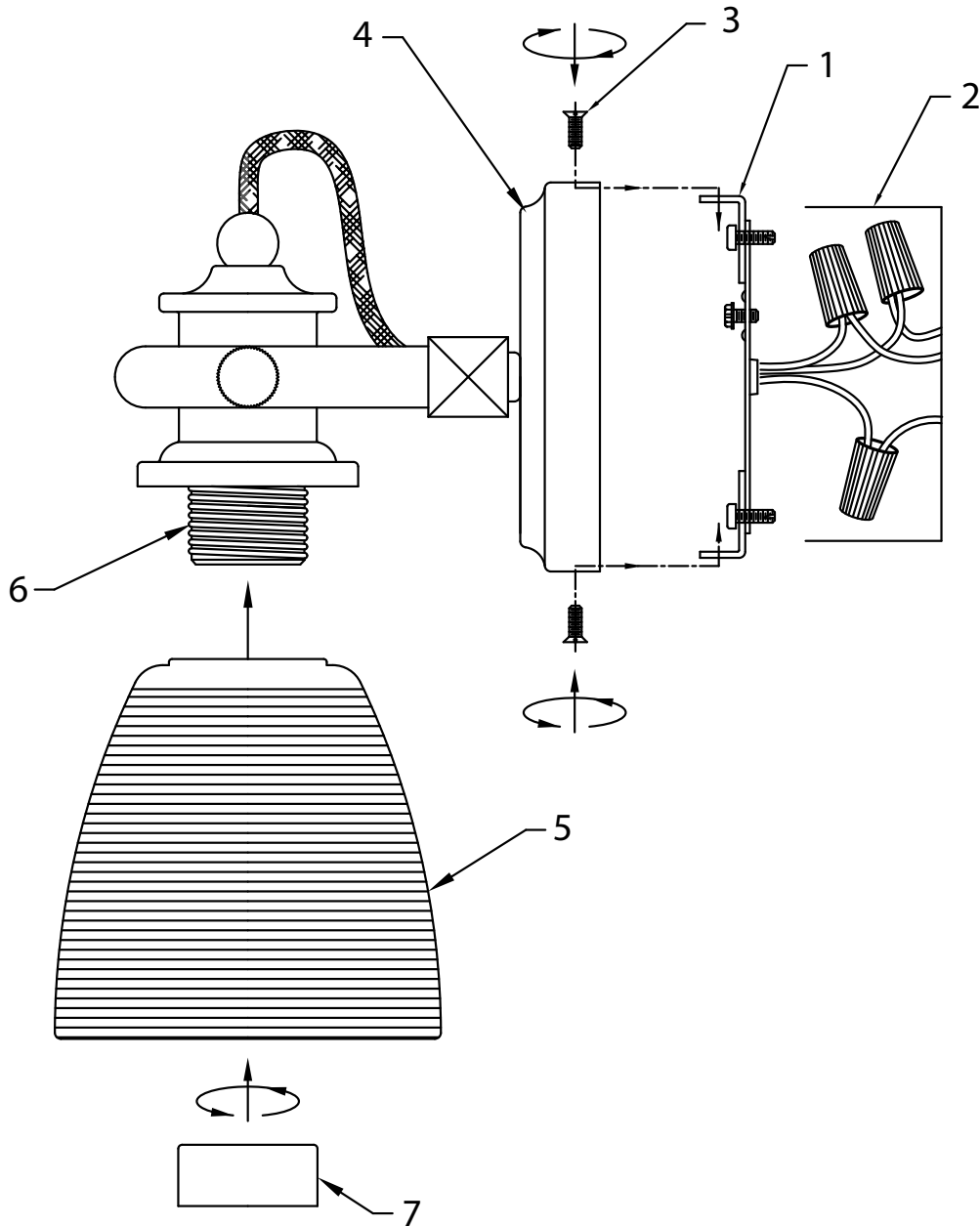
- 3) Make wire connections. Reference chart below for correct connections and wire accordingly.

Correct Black or Red Supply Wire(s)	Correct White Supply Wire(s)
Black	White
*Parallel cord (round & smooth)	*Parallel cord (square & ridged)
Clear, Brown, Gold or Black without tracer	Clear, Brown, Gold or Black with tracer
Insulated wire (other than green) with copper conductor	Insulated wire (other than green) with silver conductor

\*Note: When parallel wires (SPT I & SPT II) are used. The neutral wire is square shaped or ridged and the other wire will be round in shape or smooth (see illus.)



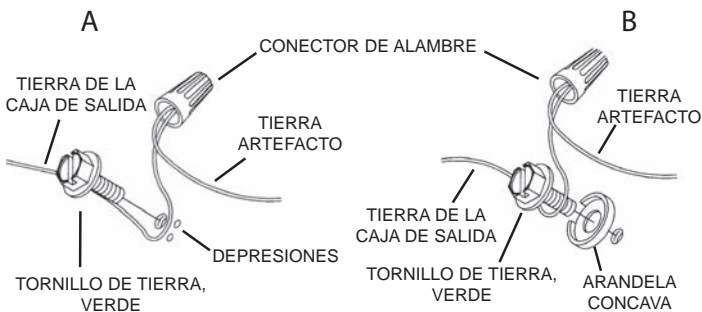
- 4) Push fixture to wall. Be sure not to pinch wires between wall and canopy of fixture.
- 5) Screw in two (2) mounting screws[3]: one on top of canopy[4] and the other into the bottom of canopy.
- 6) Carefully raise glass[5] to the fixture. Slip the smaller opening over the socket[6] and fit the glass against the socket.
- 7) Thread socket ring[7] onto socket. Tighten socket ring to secure glass in place. (DO NOT over tighten.)
- 8) Repeat for remaining sockets (if necessary).
- 9) Screw in recommended bulb (not supplied).



**PRECAUCIÓN – RIESGO DE DESCARGA ELÉCTRICA –**  
Desconecte la electricidad en el panel principal del interruptor automático o caja principal de fusibles antes de comenzar y durante la instalación.

- 1) Fije la correa de montaje[1] a la caja de salida[2]. La correa de montaje puede ser ajustada para adaptarse a la posición del artefacto.
- 2) Instrucciones para poner a tierra: (Ver ilustraciones A o B)
  - A) En artefactos donde se suministra la abrazadera de montaje con un agujero y dos depresiones onduladas. Envuelva el conductor de tierra de la caja de salida alrededor del tornillo de tierra verde y atornille en el agujero.
  - B) En artefactos donde se suministra una arandela cóncava. Fije el conductor de tierra de la caja de salida debajo de la arandela cóncava y el tornillo de tierra verde y enrosque en la abrazadera de montaje.

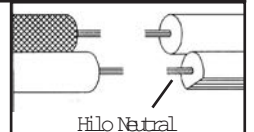
Si se suministra el artefacto con conductor de tierra. Conecte el conductor de tierra del artefacto al conductor de tierra de la caja de salida con conector de tierra después de seguir los pasos anteriores. Nunca conecte el conductor de tierra a los cables de alimentación eléctrica negros o blancos.



- 3) Haga las conexiones de cables. Consulte la gráfica de abajo con la conexiones correctas y haga el cableado que corresponde.

Conectar el alambre de suministro negro o rojo al	Conectar el alambre de suministro blanco al
Negro	Blanco
*Corden paralelo (redondo y liso)	*Corden paralelo (cuadrado y estriado)
Claro, marrón, amarillo o negro sin hebra identificadora	Claro, marrón, amarillo o negro con hebra identificadora
Alambre aislado (diferente del verde) con conductor de cobre	Alambre aislado (diferente del verde) con conductor de plata

\*Nota: Cuando se utiliza alambre paralelo (SPT I y SPT II). El alambre neutro es de forma cuadrada o estriado y el otro alambre será de forma redonda o lisa. (Vea la ilustración).



- 4) Empuje el artefacto a la pared. Asegúrese de no pellizcar los alambres entre la pared y el escudete del artefacto.
- 5) Atornille dos (2) tornillos de montaje[3]: uno encima de la marquesina[4] y el otro en la parte inferior de la cubierta.
- 6) Levante con cuidado el cristal[5] al aparato. Deslice la abertura más pequeña sobre el zócalo[6] y coloque el cristal contra el zócalo.
- 7) Enrosque el casquillo[7] en el casquillo. Apriete el anillo del zócalo para asegurar el vidrio en su lugar. (NO apriete demasiado.)
- 8) Repita el procedimiento para las tomas restantes (si es necesario).
- 9) Atornille la bombilla recomendada (no incluida).