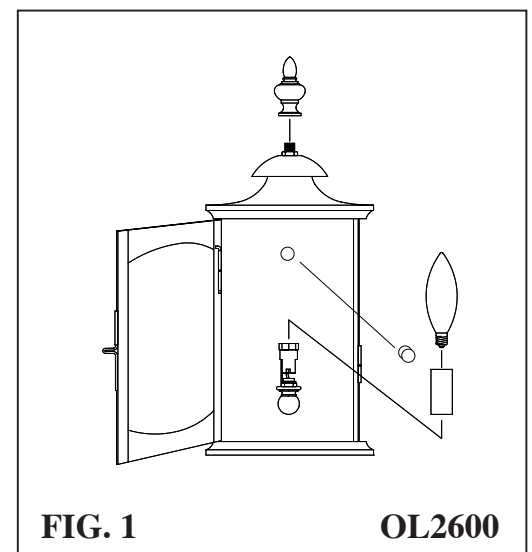
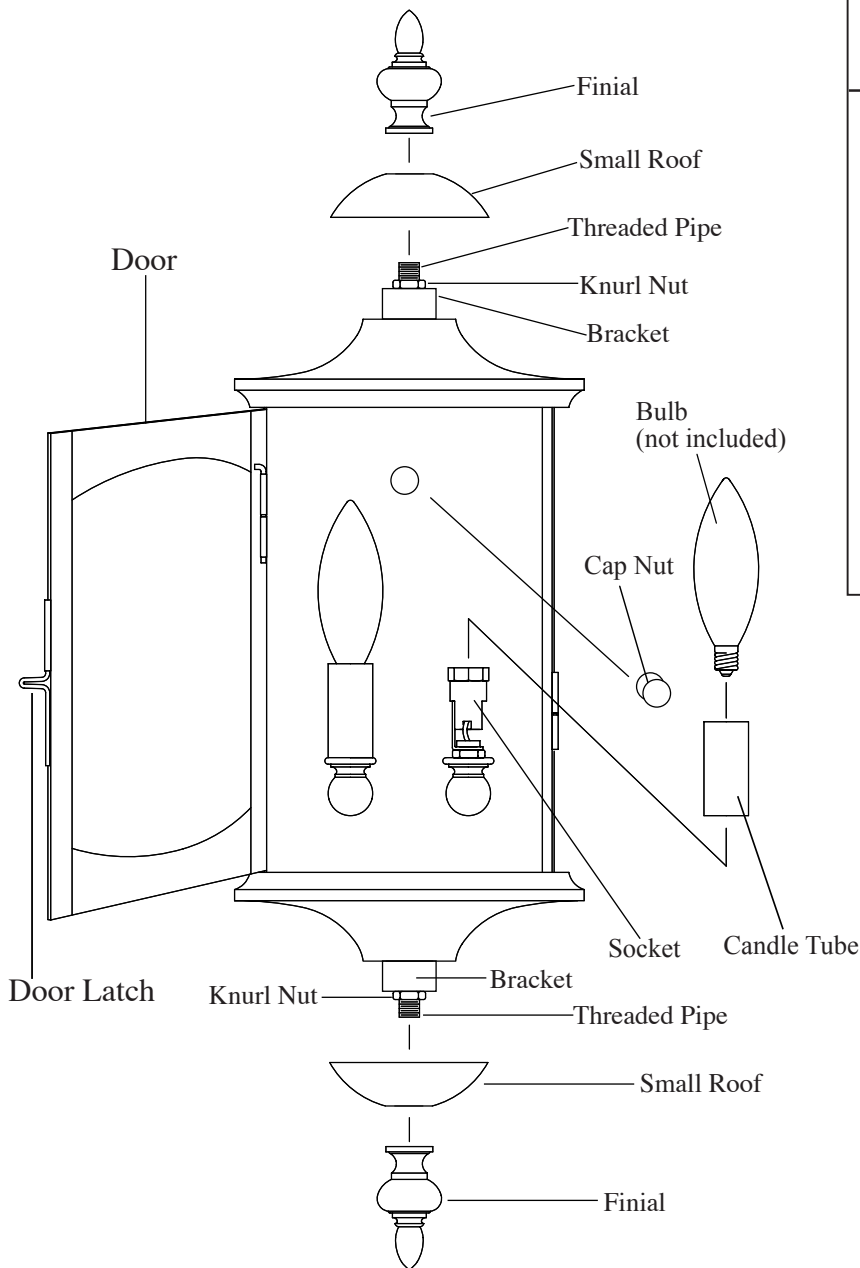
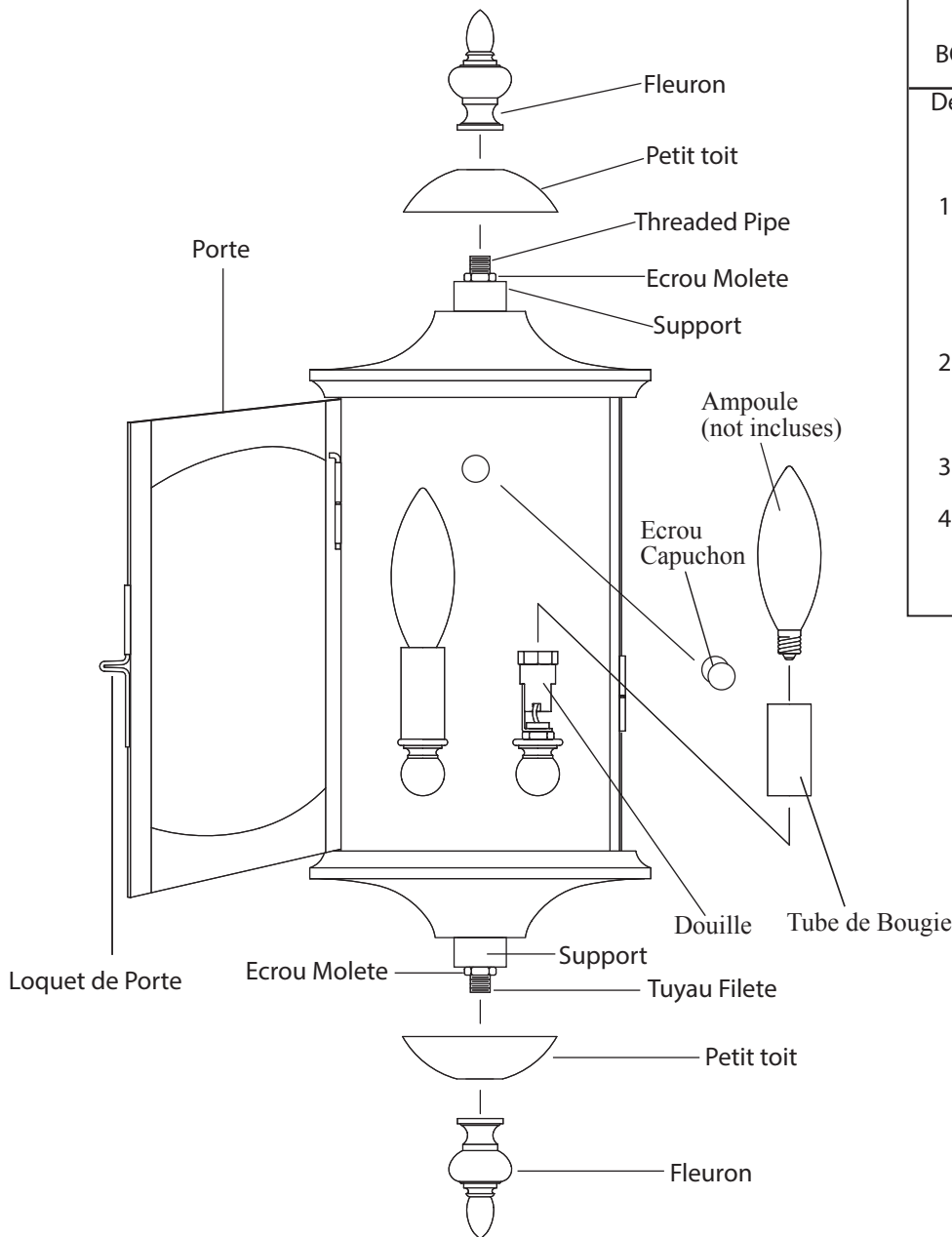


IMPORTANT
TURN OFF THE POWER AT THE
MAIN FUSE OR CIRCUIT BREAKER
BOX BEFORE STARTING INSTALLATION

Carefully unpack identify all parts before beginning assembly. Bulbs not included.

1. Before continuing with below steps first follow enclosed **“Standard Outdoor Mounting plate installation Instructions”** for electrical and fixture installation onto wall outlet box.
2. Install small roof and finial at top and bottom of lantern. NOTE: OL2600 install finial only at top.
3. Install candle tube onto sockets.
4. Install light bulb (Not Included). See relamping label located at socket area for type and maximum allowed wattage.

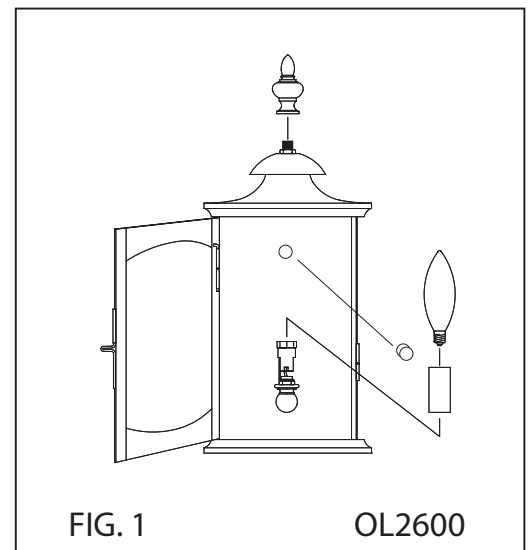


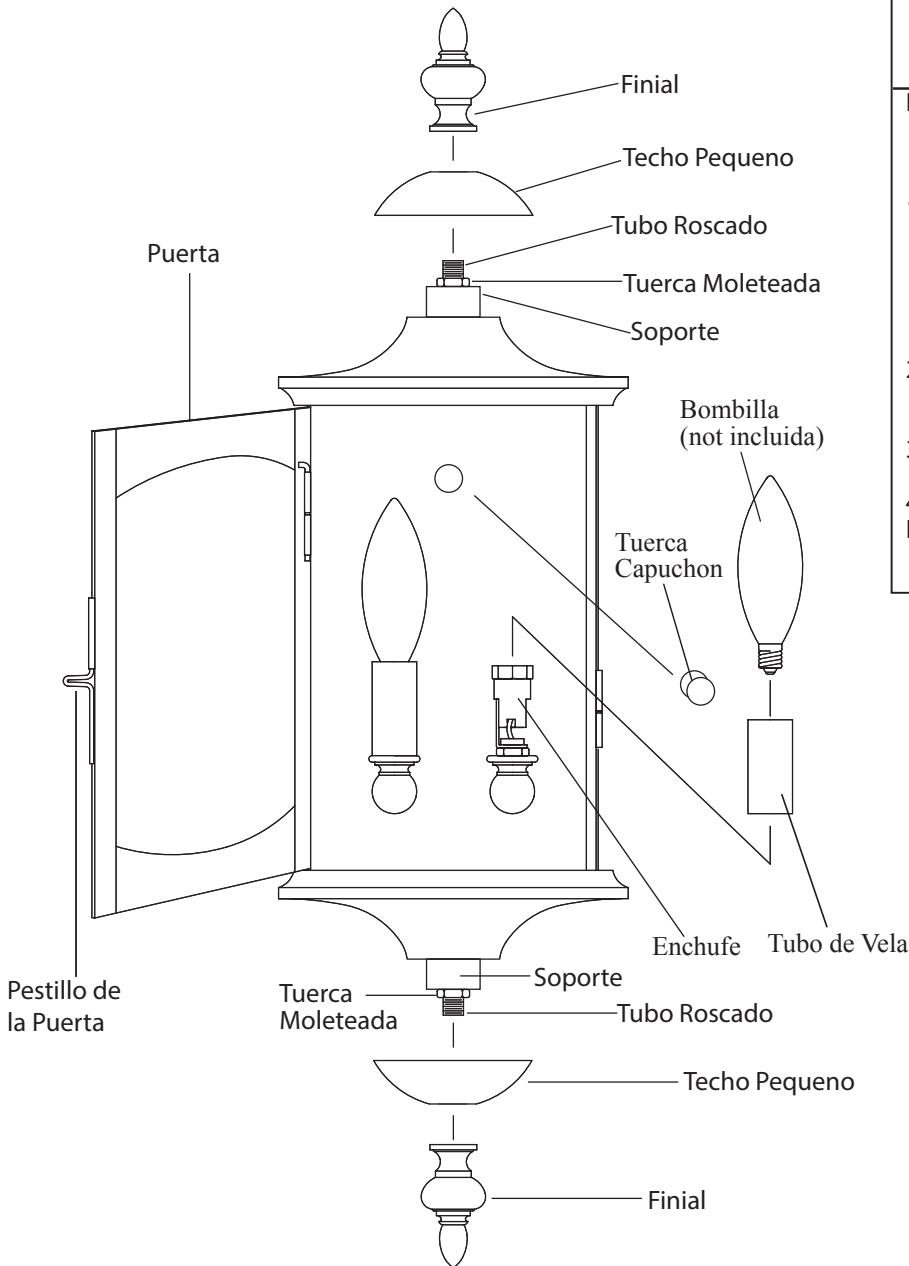


IMPORTANT
ÉTEINDRE LA PUISSANCE
FUSIBLE PRINCIPAL OU DISJONCTEUR
BOITE AVANT DE COMMENCER L'INSTALLATION

Déballer soigneusement toutes les pièces avant de commencer l'assemblage.
 Ampoules non incluses.

1. Avant de continuer avec les étapes ci-dessous, suivez les instructions d'installation de la plaque de montage "Extérieur standard" pour l'installation des appareils électriques et des appareils sur la prise murale.
2. Installez le petit toit et le fini au sommet et au bas de la lanterne. REMARQUE: OL2600 installe le fleurons uniquement en haut.
3. Installez le tube de la bougie sur les douilles.
4. Installez l'ampoule (non incluse). Voir relamping Étiquette située à la zone de prise pour le type et la puissance maximale autorisée.





IMPORTANTE
APAGUE EL PODER EN EL
FUSIBLE PRINCIPAL O INTERRUPTOR DE CIRCUITOS
CAJA ANTES DE INICIAR LA INSTALACIÓN

Desembale cuidadosamente todas las piezas antes de comenzar el ensamblaje. Bombillas no incluidas.

1. Antes de continuar con los pasos a continuación, siga las instrucciones de instalación de la placa de montaje en exteriores "estándar" para la instalación eléctrica y de los accesorios en la caja de enchufe de pared.
2. Instale el techo pequeño y el remate en la parte superior e inferior de la linterna. **NOTA:** OL2600 instala el acabado sólo en la parte superior.
3. Instale el tubo de la vela en los zócalos.
4. Instale la bombilla (no incluida). Vea relamping Etiqueta ubicada en el área del zócalo para el tipo y potencia máxima permitida.

