

CAUTION: Read instructions carefully and turn electricity off at main circuit breaker panel before beginning installation.

6414, 6416

WARNING - This product contains chemicals known to the State of California to cause cancer, birth defects and /or other reproductive harm. Thoroughly wash hands after installing, handling, cleaning, or otherwise touching this product.

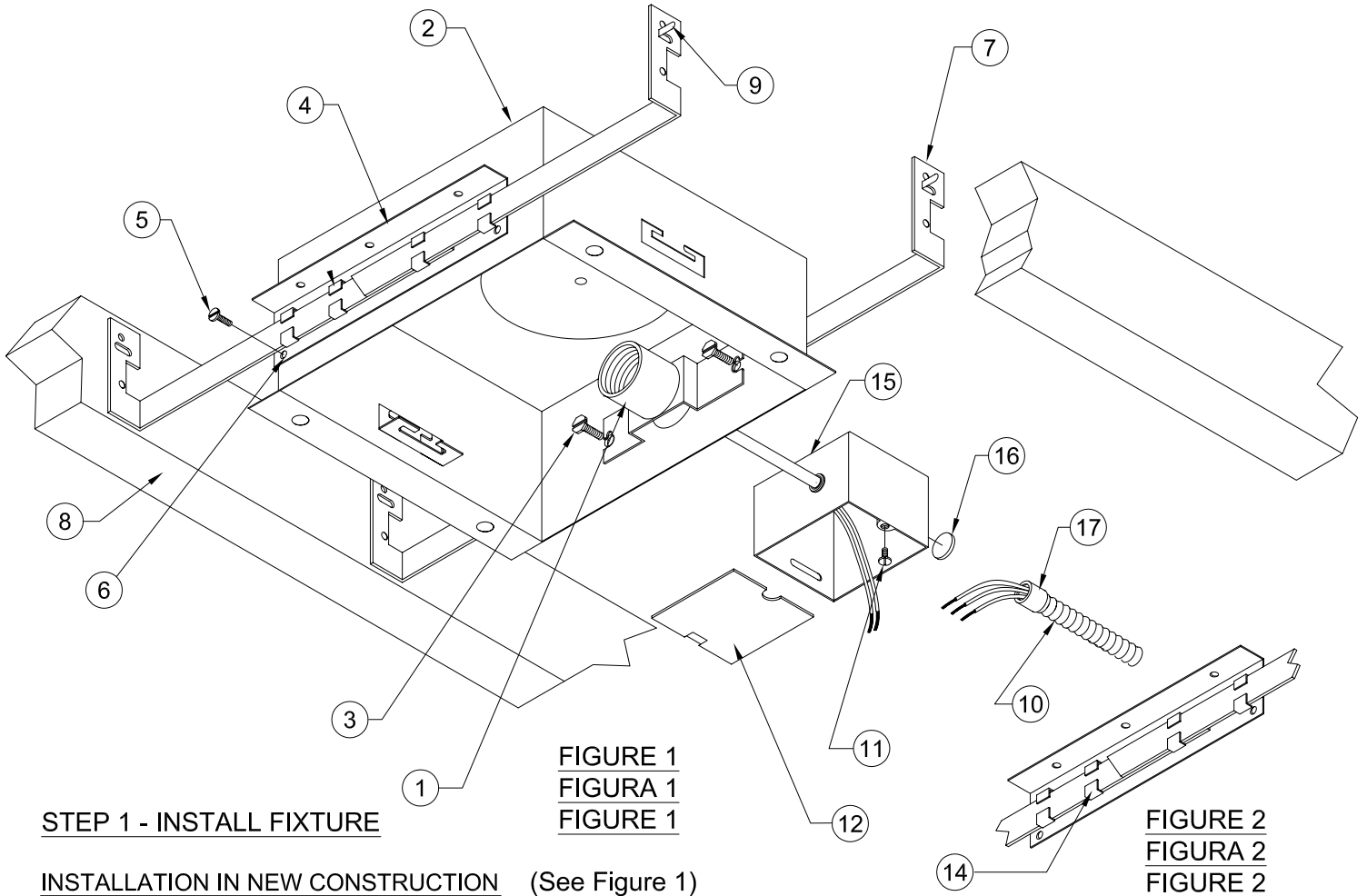


FIGURE 1
 FIGURA 1
 FIGURE 1

FIGURE 2
 FIGURA 2
 FIGURE 2

STEP 1 - INSTALL FIXTURE

INSTALLATION IN NEW CONSTRUCTION (See Figure 1)

- 1.) Insert Socket and Junction Box Assembly (1) through open end of Body (2), and secure in place with Large Sheet Metal Screws in Body (3).
 - 2.) Fasten Hanger Bar Brackets (4) to ends of Body (2) with Small Sheet Metal Screws (5) in Adjustment Slots (6).
 - 3.) Slip Bar Hangers (7) into Brackets as shown (4). Hold Body (2) in desired location between Joists (8) and drive Barbs (9) on ends of Bar Hangers (7) into Joists (8). Use nails (not furnished) through holes in Bar Hanger (7) ends for additional support. Bend Tabs (14) on Brackets (4) over Bar Hangers (7) to prevent lateral movement of Body (2). (See Figure 2)
 - 4.) Release Cover Plate (12) from Junction Box (15) by loosening Cover Screw (11). Remove Cover Plate (12) from Junction Box (15).
 - 5.) Select Connector (17) (not furnished) appropriate for the type of Electrical Supply Cable (10) at installation site. Remove one of the Knockouts (16) from the Junction Box (15), and secure Electrical Supply Cable (10) to Junction Box (15) with Connector (17) (Not Furnished).
 - 6.) Connect Ground Wire from Supply Cable (10) to Ground Pigtail in Junction Box (15). Connect White Supply Wire (10) to White Fixture Wire (15). Connect Black Supply Wire (10) to Black Fixture Wire (15). Use U.L. listed Wire Nuts (not furnished) to make connections.
 - 7.) Replace Cover Plate (12) on Junction Box (15) and secure in place with Cover Screw (11).
- (Over)

INSTALLATION IN EXISTING CEILING (See Figure 3)

CAUTION

BE CAREFUL NOT TO CUT JOISTS, WIRING, OR PIPING WHEN CUTTING THE OPENING IN YOUR CEILING.

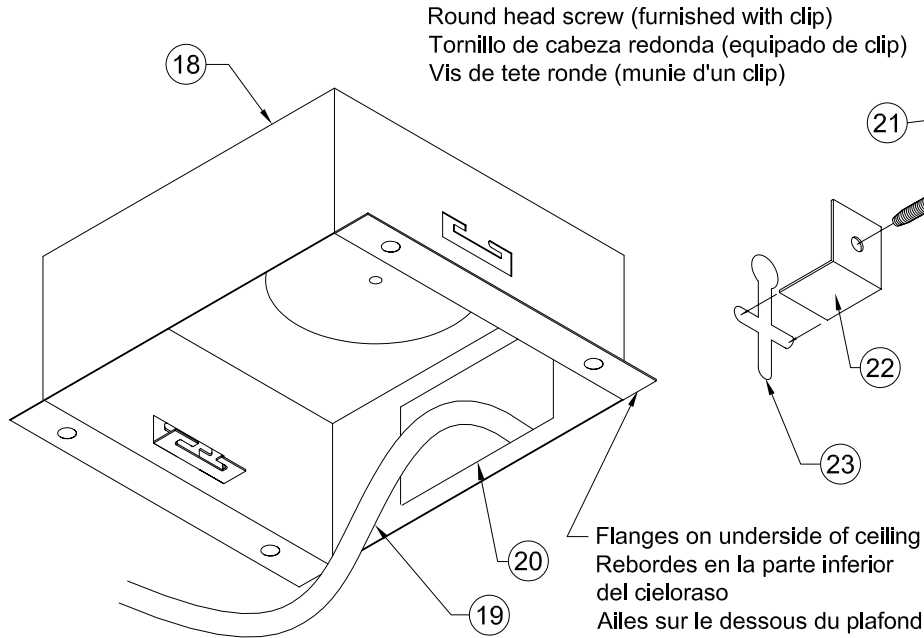


FIGURE 3
FIGURA 3
FIGURE 3

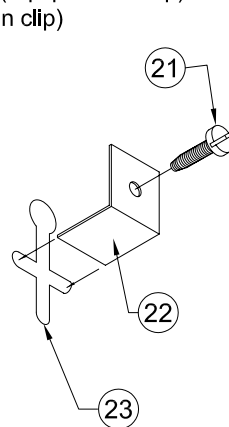


FIGURE 4
FIGURA 4
FIGURE 4

Insert clip through horizontal slot and slide down
Inserte el clip en la ranura horizontal y deslice hacia abajo
Insérer le clip a travers la rainure horizontale et glisser vers le bas

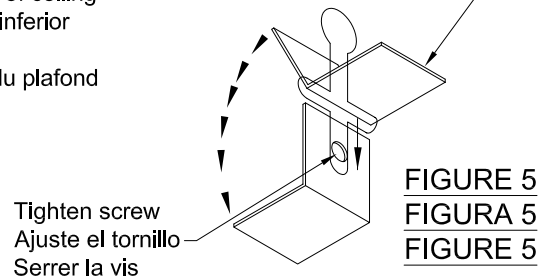


FIGURE 5
FIGURA 5
FIGURE 5

Tighten screw
Ajuste el tornillo
Serrer la vis

- 1.) Cut a hole in ceiling approximately 1/8 inch greater in length and width than top of Body (18) and pull Electrical Supply Cable (19) down through Opening (20), (See Caution above).
- 2.) Slip Electrical Supply Cable (19) through open end of Body (20) and slide Body (18) up into ceiling, (See Figure 3).
- 3.) Thread Round Head Screws (21) into Progress P8700 Clips (22) (purchased separately) and insert Clips (22) into Adjustment Slots (23). Slide Clips (22) down to grasp Ceiling and tighten Screws (21), (See Figures 4 & 5).
- 4.) Make electrical connections according to instructions #4, 5, & 6 on front page, (See Figure 1).
- 5.) Insert Socket and Junction Box Assembly (1) through open end of Body (20), and secure in place with Sheet Metal Screws in Body (3), (See Figure 1).

INSTALLATION IN SUSPENDED CEILINGS

Fixture can be installed in suspended ceiling according to instructions furnished with Progress P8773 Suspended Ceiling Clips (purchased separately).

STEP 2 - INSTALL TRIM

- 1.) Install Lamp (not furnished) according to label in Body.
CAUTION: All Glass is fragile; use care when handling Lamp and Trim Glass.
2. Set Gasket (24) onto flange of Trim (25) (where applicable). (See Figure 6)
3. Set Glass (26) into Trim (25) and secure in place by bending Tabs (27) in Trim (25) down over Glass (26).
4. Compress Torsion Springs (28) and slip up into Spring Retainers (29) in Body (30).
5. Press Trim (25) up to ceiling until Torsion Springs (28) are fully engaged.

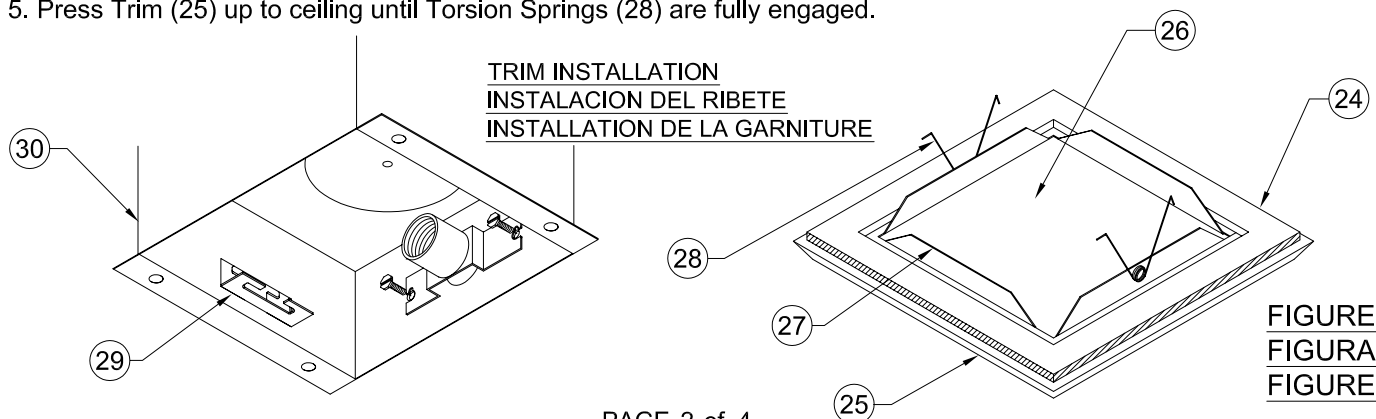


FIGURE 6
FIGURA 6
FIGURE 6

PRECAUCIÓN: Lea cuidadosamente las instrucciones y desconecte la electricidad del cortacircuitos principal antes de iniciar la instalación..

ADVERTENCIA - Este producto contiene sustancias químicas que según el Estado de California causa cáncer, defectos de nacimiento y (o) daño al sistema reproductor. Lavarse bien las manos después de instalar, manipular, limpiar o tocar de manera alguna este producto.

LOS PASOS 1 - INSTALE EL APARATO

INSTALACION EN CONSTRUCCION NUEVA (Vea la Figura 1)

- 1.) Inserte el portalámparas y el ensamblaje de la caja de empalme (1) en la extremidad abierta de la unidad (2), y asegure su posición ajustando los tornillos largos para metal en la unidad (3).
- 2.) Sujete los soportes de los colgadores de barra (4) a las extremidades de la unidad (2) usando los tornillos pequeños para metal (5) en las ranuras regulables (6).
- 3.) Deslice los colgadores de barra (7) en los soportes como se muestra (4). Tenga la unidad (2) en la ubicación deseada entre las viguetas (8) y clave las puntas (9) situadas en las extremidades de los colgadores de barra (7) en las viguetas (8). Utilice clavos (no incluidos) a través de los agujeros en las extremidades de los colgadores de barra (7) para proporcionar soporte adicional. Doble las lengüetas (14) en los soportes (4) sobre los colgadores de barra (7) para evitar cualquier movimiento lateral en la unidad (2). (Vea la Figura 2)
- 4.) Retire la tapa (12) de la caja de empalme (15) aflojando el tornillo de la tapa (11). Retire la tapa (12) de la caja de empalme (15).
- 5.) Seleccione el conector (17) (no incluido) adecuado para el cable de suministro eléctrico (10) en el lugar de instalación. Retire uno de los tapones redondos (16) de la caja de empalme (15) y sujete el cable de suministro eléctrico (10) a la caja de empalme (15) usando el conector (17) (No incluido).
- 6.) Conecte el alambre de puesta a tierra del cable de suministro (10) a la conexión de puesta a tierra en la caja de empalme (15). Conecte el alambre blanco del suministro (10) al alambre blanco del aparato de luz (15). Conecte el alambre negro del suministro (10) al alambre negro del aparato de luz (15). Utilice los conectores homologados por UL (no incluidos) para hacer las conexiones.
- 7.) Coloque nuevamente la tapa (12) sobre la caja de empalme (15) y ajuste el tornillo de la tapa (11).

INSTALACION EN UN CIELORASO EXISTENTE (Vea la Figura 3)

PRECAUCION

TENGA CUIDADO DE NO CORTAR VIGUETAS, CABLES, O TUBERIAS AL ABRIR LA ABERTURA EN EL CIELORASO

- 1.) Recorte en el cieloraso un agujero de aproximadamente 1/8 de pulgada (0, 25 cm) más grande en largo y ancho que la parte superior de la unidad (18) y jale el cable de suministro eléctrico (19) hacia abajo por la abertura (20). (Refiérase a la precaución arriba).
- 2.) Pase el cable de suministro eléctrico (19) por la extremidad abierta de la unidad (20) y suba la unidad (18) hacia el cieloraso, (Vea la Figura 3).
- 3.) Enrosque los tornillos de cabeza redonda (21) en los Clips Progress P8700 (22) (comprar separadamente) e inserte los clips (22) en las ranuras regulables (23). Deslice los clips (22) hacia abajo para agarrar el cieloraso, luego ajuste los tornillos (21). (Vea las Figuras 4 y 5).
- 4.) Efectúe las conexiones eléctricas según las instrucciones de los pasos 4, 5, y 6 de la primera página, (Vea la Figura 1).
- 5.) Inserte el portalámparas y el ensamblaje de la caja de empalme (1) en la extremidad abierta de la unidad (20), y asegure su posición ajustando los tornillos para metal en la unidad (3), (Vea la Figura 1).

INSTALACION EN FALSOS TECHOS

El aparato de luz puede ser instalado en techos falsos según las instrucciones incluidas con los Clip para Techos Falsos Progress P8773 (comprar separadamente).

LOS PASOS 2 - INSTALE EL RIBETE

- 1.) Instale la bombilla (no incluida) según la etiqueta incluida en la unidad.

PRECAUCIÓN: El vidrio es frágil, tenga cuidado al manipular la bombilla y el vidrio del ribete.

- 2.) Coloque la junta (24) en el borde del ribete (25) (cuando aplicable). (Vea la Figura 6)
- 3.) Coloque el vidrio (26) en el ribete (25) y asegure su posición doblando las lengüetas (27) en el ribete (25) hacia abajo y sobre el vidrio (26).
- 4.) Comprima los resortes de torsión (28) e introduzca en los fijadores con resortes (29) en la unidad (30).
- 5.) Empuje el ribete (25) hacia el cieloraso hasta que los resortes de torsión (28) se enganchen completamente.

MISE EN GARDE: Lire les instructions avec soin et couper le courant au disjoncteur central avant de commencer l'installation.

AVERTISSEMENT - Ce produit contient des composants chimiques qui selon L'état de Californie provoquent un cancer, des infirmités de naissance et (ou) du mal au système reproductif. Il faut laver les mains soigneusement après avoir installé, manipulé, nettoyé, ou autrement touché ce produit.

LES ÉTAPES 1 - INSTALLEZ LE DISPOSITIF D'ÉCLAIRAGE

INSTALLATION DANS CONSTRUCTION NEUVE (Voir la Figure 1)

- 1.) Insérer la douille et la boîte de raccordement (1) à travers l'extrémité ouverte de l'unité (2), et serrer en place à l'aide des longues vis à métaux dans l'unité (3).
- 2.) Fixer les supports des barres de suspension (4) aux extrémités de l'unité (2) à l'aide des petites vis à métaux (5) dans les rainures de réglage (6).
- 3.) Faites glisser les barres de suspension (7) dans les supports selon le diagramme (4). Tenir l'unité (2) à l'endroit désiré entre les solives (8) et enfoncer les dents (9) situées sur les extrémités des barres de suspension (7) dans les solives (8). Utiliser des clous (non fournis) à travers les trous aux extrémités des barres de suspension (7) pour plus de support. Appuyer sur les languettes (14) des supports (4) par-dessus les barres de suspension (7) pour éviter quelque mouvement latéral de l'unité (2). (Voir la Figure 2)
- 4.) Retirer le couvercle (12) de la boîte de raccordement (15) desserrant la vis du couvercle (11). Retirer le couvercle (12) de la boîte de raccordement (15).
- 5.) Choisir le connecteur (17) (non fourni) adéquat pour le genre de câble d'alimentation électrique (10) à l'endroit de l'installation. Retirer l'une des pièces amovibles (16) de la boîte de raccordement (15), et fixer le câble d'alimentation (10) à la boîte de raccordement (15) à l'aide du connecteur (17) (non fourni).
- 6.) Relier le fil de mise à la terre du câble d'alimentation (10) à la connexion de mise à la terre dans la boîte de raccordement (15). Relier le fil blanc d'alimentation (10) au fil blanc du dispositif d'éclairage (15). Relier le fil noir d'alimentation (10) au fil noir du dispositif d'éclairage (15). Utiliser les connecteurs homologués UL (non fournis) pour faire les connexions.
- 7.) Placer le couvercle (12) à nouveau sur la boîte de raccordement (15) et serrer en place à l'aide de la vis du couvercle (11).

INSTALLATION DANS UN PLAFOND EXISTANT (Voir la Figure 3)

MISE EN GARDE

NE PAS COUPER LES SOLIVES, LE CABLAGE, OU LES CANALISATIONS LORS DE COUPER L'OUVERTURE AU PLAFOND.

- 1.) Couper un trou au plafond à peu près 1/8 de pouce (0, 25 cm) plus large et plus long que la partie supérieure de l'unité (18) et tirer le câble d'alimentation (19) vers le bas à travers l'ouverture (20). (Voir la Mise en Garde ci-dessus).
- 2.) Faites passer le câble d'alimentation (19) à travers l'extrémité ouverte de l'unité (20) et glisser l'unité (18) vers le haut au plafond. (Voir la Figure 3).
- 3.) Introduire les vis de tête ronde (21) dans les clips Progress P8700 (22) (à acheter séparément) et insérer les clips (22) dans les rainures de réglage (23). Faites glisser les clips (22) vers le bas pour qu'ils engagent le plafond et serrer les vis (21). (Voir les Figures 4 et 5).
- 4.) Faire les connexions électriques selon les instructions des étapes 4, 5, et 6 à la première page, (Voir la Figure 1).
- 5.) Insérer la douille et la boîte de raccordement (1) à travers l'extrémité ouverte de l'unité (20), et serrer en place à l'aide des vis à métaux dans l'unité (3), (Voir la Figure 1).

INSTALLATIONS DANS FAUX PLAFONDS

Le dispositif d'éclairage peut s'installer dans faux plafonds selon les instructions fournies avec les Clips pour Faux Plafonds Progress P8773 (à acheter séparément).

LES ÉTAPES 2 - INSTALE EL RIBETE

- 1.) Installer l'ampoule (non fournie) selon l'étiquette sur l'unité.

MISE EN GARDE: Le verre est toujours fragile; manier l'ampoule et le verre de la garniture avec prudence.

- 2.) Placer le joint (24) sur l'aile de la garniture (25) (si applicable).(Voir la Figure 6).
- 3.) Placer le verre (26) dans la garniture (25) et serrer en place appuyant les languettes (27) de la garniture (25) par-dessus le verre (26).
- 4.) Comprimer les ressorts de torsion (28) et introduire dans les stabilisateurs à ressort (29) dans l'unité (30).
- 5.) Appuyer la garniture (25) vers le plafond jusqu'à ce que les ressorts de torsion (28) se bloquent.