

SPECIFICATIONS



Features/Benefits

- 1.2 gpm (4.5 L/min) Max Flow @ 60 psi with Laminar Water Stream
- 3 5/8" (92mm) Spout Height, 4 7/16" (113mm) Spout Reach
- Ceramic Disc Cartridge
- Three Hole Mount





Drain Type

G0040024	With Metal Touch Down Drain Assembly
G0040025	With 50/50 Touch Down Drain Assembly
G0040028	With Pop Up Hole Less Drain Assembly

G0040024

Available Color/Finishes

Color tiles intended for reference only.

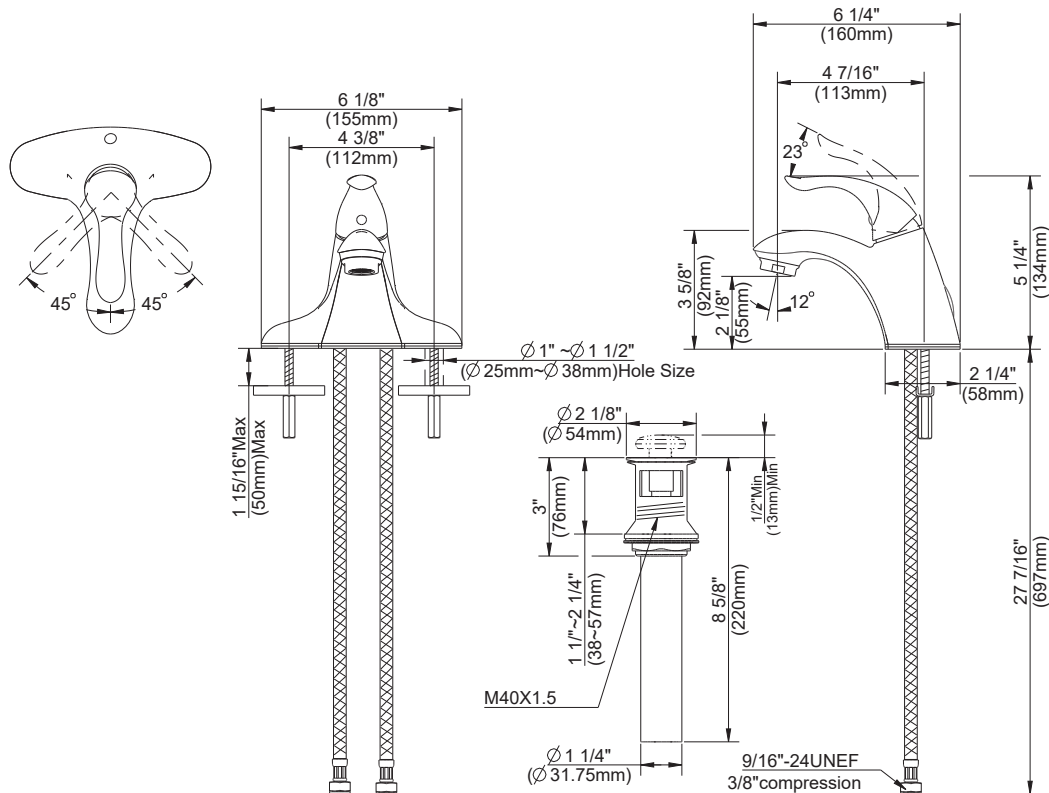
Color	Code	Description
		Chrome
		BN Brushed Nickel

Mount Type



Standards & Certifications

- ASME A112.18.1/CSA B125.1
- NSF/ANSI/CAN 61-9: Q≤1
- NSF/ANSI/CAN 372
- ADA
- EPA WaterSense®
- California Energy Commission (CEC)



Submittal Information:

Name: _____
 Location: _____

Contractor: _____
 Contact #: _____

CARACTÉRISTIQUES



Caractéristiques et avantages

- Débit maximal de 1,2 gal/min (4,5 l/min) à 60 psi avec jet d'eau laminaire
- Bec de 3 5/8 po (92 mm) de hauteur, portée de 4 7/16 po (113 mm)
- Cartouche à disque céramique
- Montage à trois trous

Type de drain

- G0040024 Avec actionneur par pression en métal
- G0040025 Avec actionneur par pression 50/50
- G0040028 Avec vidange mécanique, sans drain

G0040024

Couleurs/finis offerts

Les carrés de couleur ne sont fournis qu'à titre de référence seulement.

Couleur Code Description

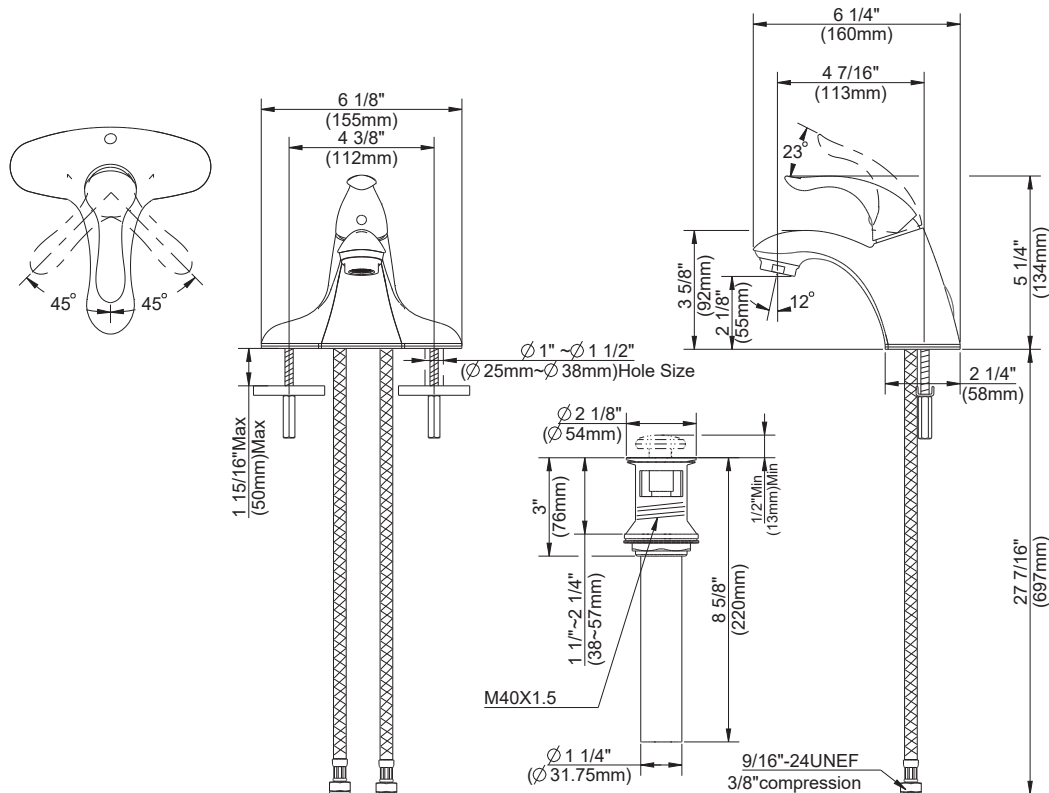
- Chrome
- BN Nickel Brossé

Type de montage



Normes et certifications

- ASME A112.18.1/CSA B125.1
- NSF/ANSI/CAN 61-9: Q≤1
- NSF/ANSI/CAN 372
- ADA
- EPA WaterSense®
- California Energy Commission (CEC)



Renseignements pour la soumission :

Nom : _____
 Emplacement : _____

Entrepreneur : _____
 Numéro de téléphone : _____

ESPECIFICACIONES



G0040024

Características/Beneficios

- Flujo máximo de 1.2 gpm (4.5 l/min) a 60 psi con chorro de agua laminar
- Altura del caño de 3 5/8" (92 mm); alcance del caño de 4 7/16" (113 mm)
- Cartucho de disco de cerámica
- Montaje de tres orificios

Tipo de desagüe

G0040024	Conjunto con desagüe touch down de metal
G0040025	Con conjunto de desagüe touch down 50/50
G0040028	Con orificio de desagüe automático, sin conjunto de desagüe

Colores/Acabados disponibles

Los cuadros de color son solo de referencia.

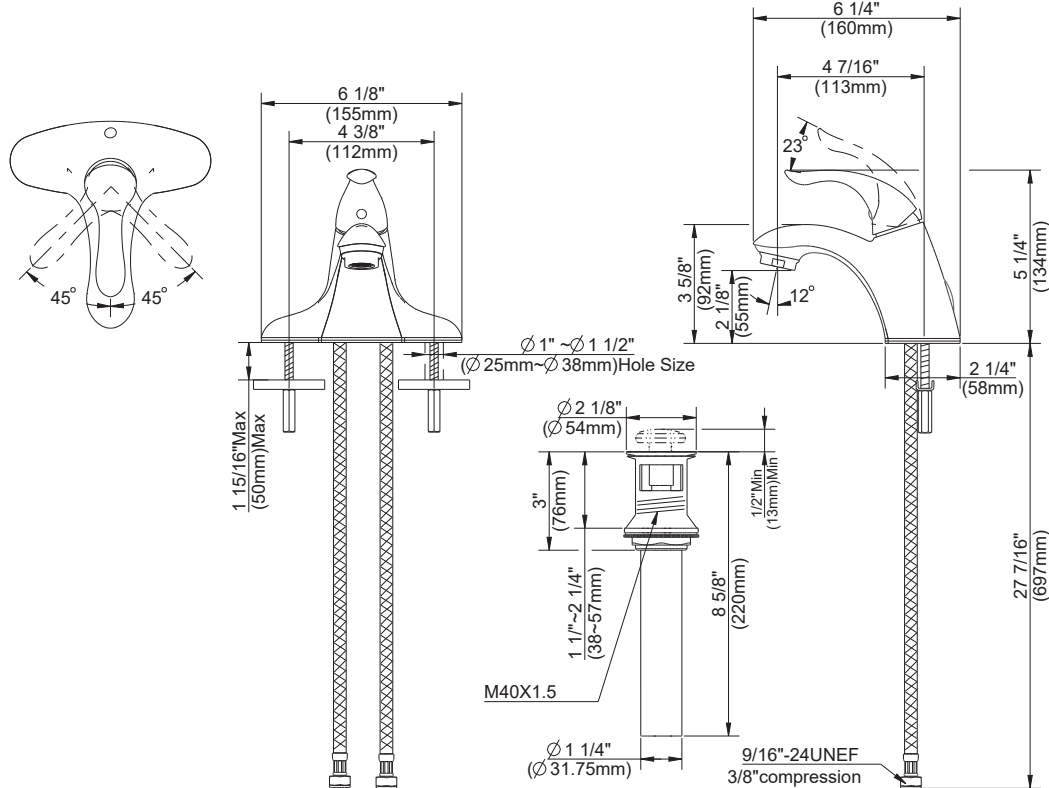
Color	Código	Descripción
		Cromo
	BN	Níquel Cepillado

Tipo de montaje



Estándares y certificación

ASME A112.18.1/CSA B125.1
 NSF/ANSI/CAN 61-9: Q≤1
 NSF/ANSI/CAN 372
 EPA WaterSense®
 ADA
 Comisión de Energía de California (CEC)



Información a presentar:

Nombre: _____
 Ubicación: _____

Contratista: _____
 N.º de contacto: _____