

# Beverly Wall

**WB1910** 1.0

# FEISS®

EST. 1955

**Wall**

## GENERAL PRODUCT INFORMATION:

These fixtures are intended to be installed utilizing NEC compliant junction boxes.

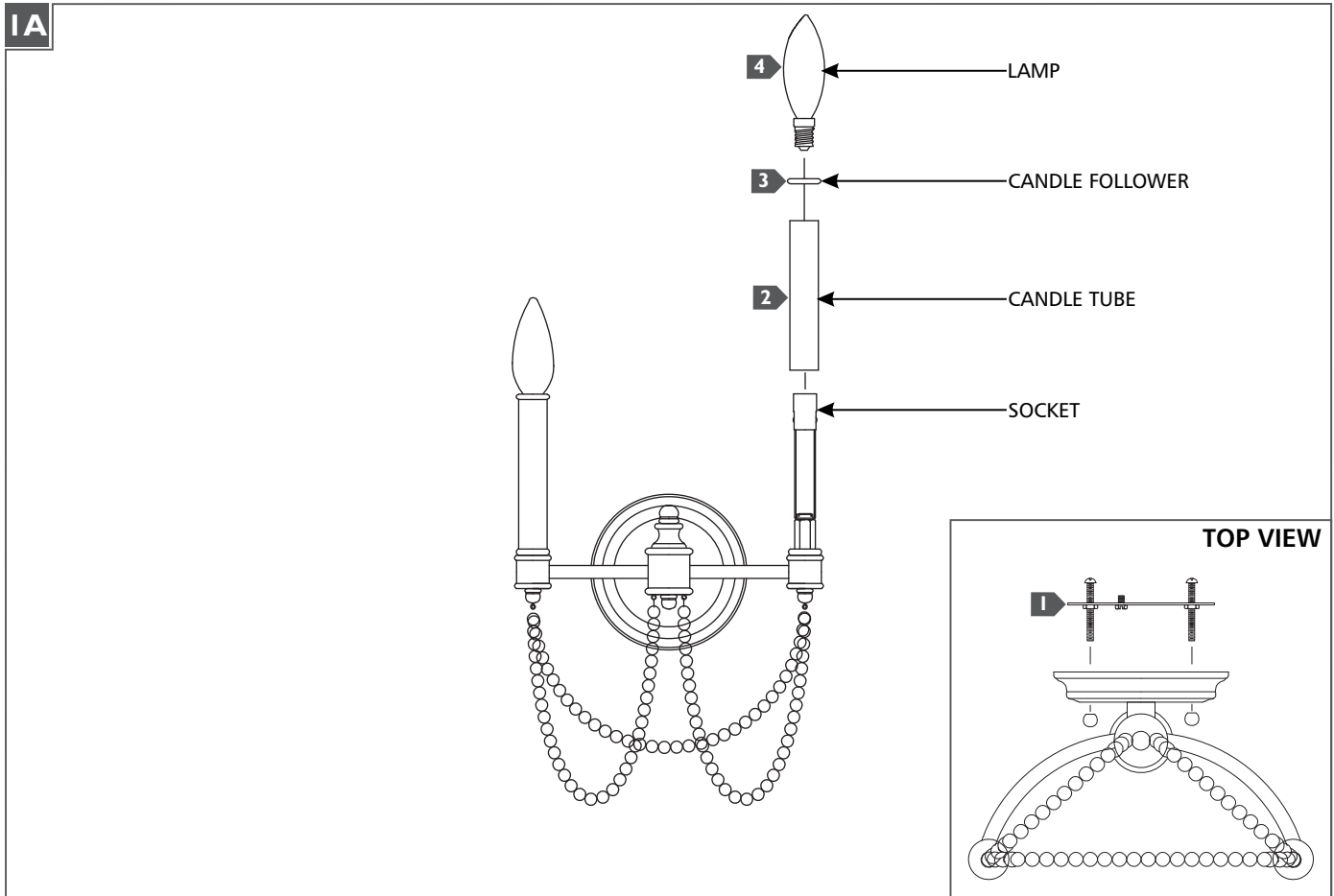
This product is safety listed for damp locations.

Incandescent lamps may be dimmed with a standard incandescent dimmer. LED lamps may be dimmed with a LED dimmer. Consult lamp manufacturer for additional information.

### CAUTION - RISK OF FIRE

This product must be installed in accordance with the applicable installation code by a person familiar with the construction and operation of the product and the hazards involved.

Use minimum 90°c supply conductors.

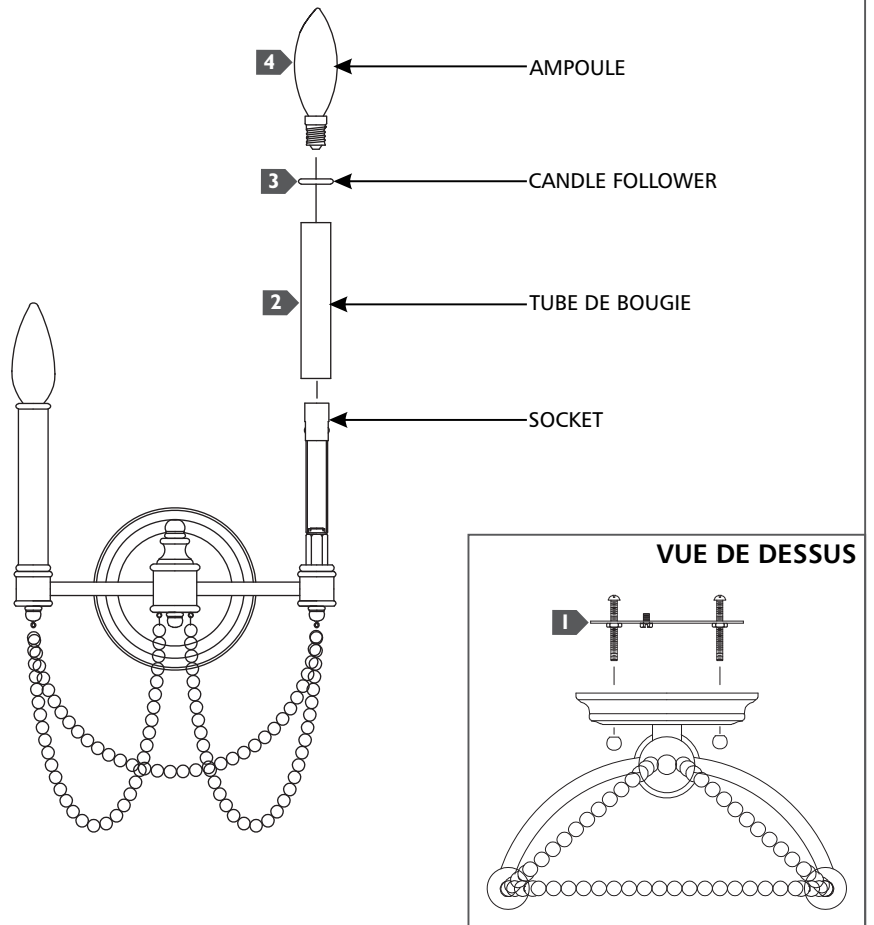


- 1** Follow enclosed supplement installation instructions for electrical and fixture installation onto house junction box.
- 2** Install the candles tubes by sliding them over the sockets.
- 3** Install the candle followers by placing them on top of the sockets.
- 4** Screw the lamps into the sockets. Refer to the label on the socket for Max Wattage Information.

### MISE EN GARDE - RISQUE D'INCENDIE

Ce produit doit être installé selon le code d'installation pertinent, par une personne qui connaît bien le produit et son fonctionnement ainsi que les risques inhérents  
Les fils d'alimentation doivent convenir pour 90°c.

IA



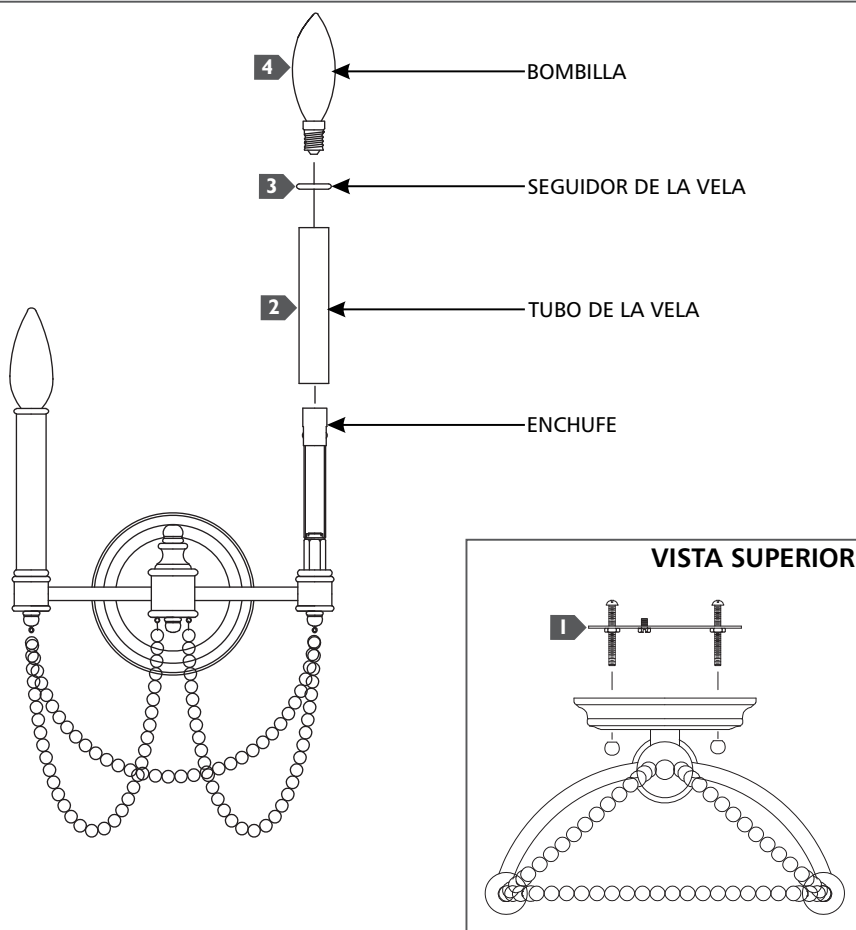
- 1 Suivez les instructions d'installation complétées pour l'installation électrique et de montage sur la boîte de jonction domestique.
- 2 Installez les tubes des bougies en les faisant glisser sur les douilles.
- 3 Installez les suiveurs de bougie en les plaçant sur le dessus des douilles.
- 4 Vissez les ampoules dans les douilles. Reportez-vous à l'étiquette sur la prise pour les informations Max Wattage.

### ADVERTENCIA - RIESGO DE INCENDIO

Este productor debe ser instalado según el código de instalación aplicable por una persona que conozca la combustión y el funcionamiento del producto y los riesgos que supone.

Conductores de alimentación 90°C Min.

IA



- 1 Siga las instrucciones adjuntas de instalación del suplemento para la instalación eléctrica y de accesorios en la caja de empalmes de la casa.
- 2 Instale los tubos de las velas deslizándolos sobre los enchufes.
- 3 Instale los seguidores de la vela colocándolos encima de los enchufes.
- 4 Atornille las bombillas en los enchufes. Consulte la etiqueta en el zócalo para obtener información de potencia máxima.

**SAVE THESE INSTRUCTIONS!**

**FEISS**<sup>®</sup>

EST. 1955  
7400 Linder Ave, Skokie, IL 60077

800.969.3347

[www.Feiss.com](http://www.Feiss.com)

© 2018 Feiss. All rights reserved. The "Feiss" graphic is a registered trademark of Feiss. Feiss reserves the right to change specifications for product improvements without notification.  
A Generation Brands Company