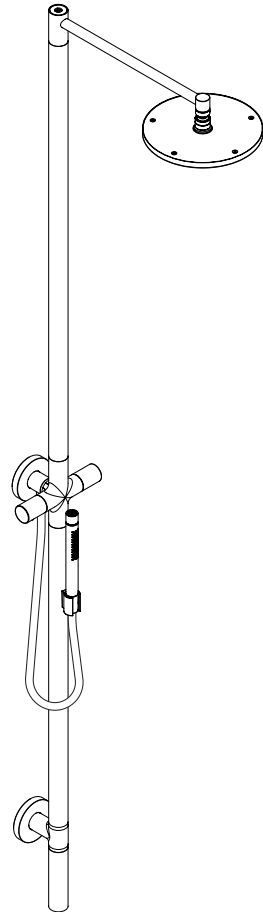


AXOR



EN Installation / User Instructions / Warranty
FR Instructions de montage / Mode d'emploi / Garantie
ES Instrucciones de montaje / Manejo / Garantía

AXOR Starck 240 1-Jet
12672XX1
12673XX1

INSTALLATION

ENGLISH

TECHNICAL INFORMATION

Water pressure	
Recommended	15 - 75 PSI (0.1 - 0.5 MPa)
Maximum	145 PSI (1 MPa)
Hot water temp.	
Recommended	120°-140° F (48° - 60° C)*
Maximum	158°F (70° C)*
Max. flow rate @ 44 PSI (0.3 MPa)	
12672XX1	
showerhead	2.5 GPM (9.5 l/min)
handshower	2.5 GPM (9.5 l/min)
12673XX1	
showerhead	1.75 GPM (6.6 l/min)
handshower	1.75 GPM (6.6 l/min)

* Please know and follow all applicable local plumbing codes when setting the temperature on the water heater.

INSTALLATION CONSIDERATIONS

- ⚠ Inspect the showerpipe for shipping damage before installation. Claims for shipping damage made after the showerpipe is installed will not be honored.
- / For best results, Hansgrohe recommends that this unit be installed by a licensed, professional plumber.
- / Please read over these instructions thoroughly before beginning installation. Make sure that you have all tools and supplies needed to complete the installation.
- / This showerpipe requires rough valve 10902181 (not included).
- / Protection against backflow is provided by check valves.
- / Do not install this showerpipe in a steam shower.
- / Make sure that the wall is strong enough to support the showerpipe. The wall must be reinforced at the mounting points. The area where the top mounting piece is to be installed must be flat and free of protruding grout joints, etc.
- / The enclosed screws and anchors are suitable for a solid surface wall. For other wall constructions, select mounting hardware and reinforcement suitable for that specific construction.
- / The thermostatic mixing valve is for use with shower heads rated at 1.3 GPM (4.9 l/min) or higher.
- / 12672XX1 ONLY: The showerhead and handshower are for use with an automatically compensating valve rated at 1.9 GPM (7.2 l/min) or lower.
- / 12673XX1 ONLY: The showerhead and handshower are for use with an automatically compensating valve rated at 1.3 GPM (4.9 l/min) or lower.
- / To prevent scald injury, the maximum output temperature of the shower valve must be no higher than 120°F (49°C). In Massachusetts, the maximum output temperature can be no higher than 112°F (44°C).
- ⚠ This showerpipe must not be used as a grab bar. If a grab bar is required, install one separately.
- ⚠ The shower arm is intended to hold the showerhead only. Do not use it to hold other objects.
- / Keep this booklet and the receipt (or other proof of date and place of purchase) for this product in a safe place. The receipt is required should it be necessary to request warranty parts.

FRANÇAIS

DONNÉES TECHNIQUES

Pression d'eau recommandée	15 - 75 PSI (0.1 - 0.5 MPa)
maximum	145 PSI (1 MPa)
Température d'eau chaude recommandée	120°-140° F (48° - 60° C)*
maximum	158°F (70° C)*
Capacité nominale @ 44 PSI (0.3 MPa)	
12672XX1	
pomme de douche	2.5 GPM (9.5 l/min)
douchette	2.5 GPM (9.5 l/min)
12673XX1	
pomme de douche	1.75 GPM (6.6 l/min)
douchette	1.75 GPM (6.6 l/min)

* Vous devez connaître et respecter tous les codes de plomberie locaux applicables pour le réglage de la température du chauffe-eau.

À PRENDRE EN CONSIDÉRATION POUR L'INSTALLATION

- △ Inspectez le tuyau de douche afin de vérifier s'il a été endommagé pendant l'expédition avant de procéder à son installation. Les réclamations pour tout dommage survenu lors de la livraison ne seront pas acceptées après l'installation du tuyau de douche.
- / Pour de meilleurs résultats, Hansgrohe recommande que ce produit soit installé par un plombier professionnel certifié.
- / Veuillez lire toutes ces instructions avant de procéder à l'installation. Assurez-vous de disposer de tous les outils et du matériel nécessaires pour l'installation.
- / Ce tuyau de douche nécessite la robinetterie brute 10902181 (non fournie).
- / La protection contre le retour d'eau est assurée par des clapets anti-retour.
- / N'installez pas ce tuyau de douche dans une douche à vapeur.
- / Assurez-vous que le mur est suffisamment solide pour soutenir le tuyau de douche. Le mur doit être renforcé aux points de montage. La zone où la pièce de montage supérieure doit être installée doit être plate et exempte de joints de coulis de ciment en saillie, etc.
- / Les vis et chevilles fournies conviennent parfaitement à une surface solide. Pour d'autres constructions murales, choisissez des pièces de montage et des renforts adaptés à cette construction particulière.
- / Le mélangeur thermostatique doit être utilisé avec des pommes de douche de débit nominal 1.3 gpm (4.9 l/min) ou plus.
- / 12672XX1 UNIQUEMENT : La pomme de douche et la douchette sont conçues pour être utilisées avec une valve de compensation automatique de débit nominal 1.9 gpm (7.2 l/min) ou moins.
- / 12673XX1 UNIQUEMENT : La pomme de douche et la douchette sont conçues pour être utilisées avec une valve de compensation automatique de débit nominal 1.3 gpm (4.9 l/min) ou moins.
- / Pour éviter les blessures par brûlure, la température de sortie maximale du robinet de la douche ne doit pas excéder 120°F (49°C). Dans le Massachusetts, la température de sortie maximale ne doit pas excéder 112°F (44°C).
- △ Ce tuyau de douche ne doit pas être utilisé comme une barre de soutien. Si une barre de soutien est nécessaire, installez-en une séparément.
- △ Le bras de douche est conçu uniquement pour tenir la pomme de douche. Ne l'utilisez pas pour tenir d'autres objets.
- / Conservez ce livret et la facture (ou autre preuve de la date et du lieu d'achat) de ce produit dans un endroit sûr. La facture est requise pour les demandes de pièces couvertes par la garantie.

DATOS TECNICOS

Presión en servicio
 recomendada 15 - 75 PSI (0.1 - 0.5 MPa)
 max. 145 PSI (1 MPa)

Temperatura del agua caliente
 recomendada 120°-140° F (48° - 60° C)*
 max. 158° F (70° C)*

Caudal máximo @ 44 PSI (0.3 MPa)

12672XX1
 ducha cabezal 2.5 GPM (9.5 l/min)
 teleducha 2.5 GPM (9.5 l/min)

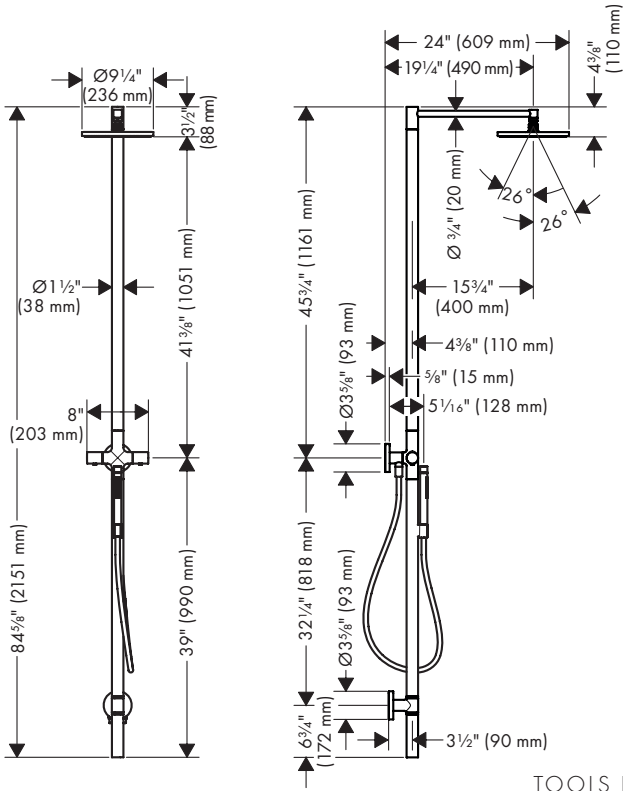
12673XX1
 ducha cabezal 1.75 GPM (6.6 l/min)
 teleducha 1.75 GPM (6.6 l/min)

* Debe conocer y cumplir todos los códigos locales aplicables para ajustar la temperatura del calentador de agua.

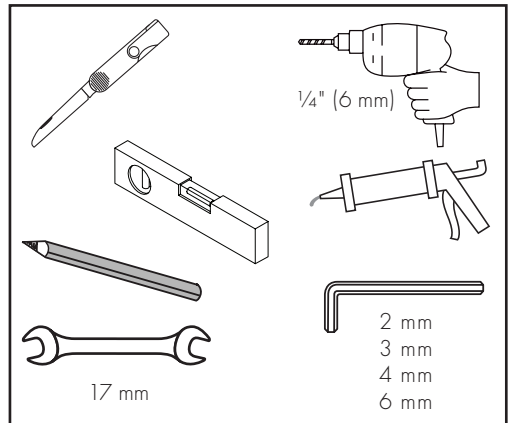
CONSIDERACIONES PARA LA INSTALACIÓN

- ⚠ Inspeccione el tubo de ducha antes de instalarlo para detectar cualquier daño causado por el transporte. No se aceptarán los reclamos por daños causados al tubo de ducha por el transporte después de la instalación.
- / Para obtener los mejores resultados, Hansgrohe recomienda que la instalación de esta unidad esté a cargo de un plomero profesional matriculado.
- / Antes de comenzar la instalación, lea estas instrucciones detenidamente. Asegúrese de tener las herramientas y los insumos necesarios para completar la instalación.
- / Este tubo de ducha requiere la válvula interna 10902181 (no incluida).
- / La protección contra flujo inverso se proporciona mediante válvulas de retención.
- / No instale este tubo de ducha en una ducha de vapor.
- / Asegúrese de que la pared sea lo suficientemente fuerte como para soportar el tubo de ducha. La pared debe reforzarse en los puntos de montaje. El área donde se instalará la pieza de montaje superior debe ser plana y sin juntas que sobresalgan, etc.
- / Los tornillos y pernos de anclaje incluidos son aptos para paredes de superficies sólidas. Para paredes con otros tipos de construcciones, seleccione refuerzos y herrajes para el montaje que sean aptos para ese tipo de construcción específica.
- / La válvula mezcladora termostática debe usarse con cabezales de ducha de 1.3 GPM (4.9 l/min) o más.
- / Modelo 12672XX1 únicamente: El cabezal de ducha y la ducha de mano deben usarse con una válvula de compensación automática de 1.9 GPM (7.2 l/min) o menos.
- / Modelo 12673XX1 únicamente: El cabezal de ducha y la ducha de mano deben usarse con una válvula de compensación automática de 1.3 GPM (4.9 l/min) o menos.
- / Para evitar daños por escaldadura, la temperatura de salida máxima de la válvula de la ducha no debe superar los 120° F (49° C). En Massachusetts, la temperatura de salida máxima no puede superar los 112° F (44° C).
- ⚠ Este tubo de ducha no debe usarse como asidero. Instale un asidero independiente de necesitarlo.
- ⚠ El brazo de ducha está fabricado para soportar el cabezal únicamente. No lo use para sostener otros objetos.
- / Conserve este folleto y el recibo (u otro comprobante del lugar y fecha de compra) de este producto en un lugar seguro. El recibo se requiere en caso de que sea necesario solicitar piezas bajo garantía.

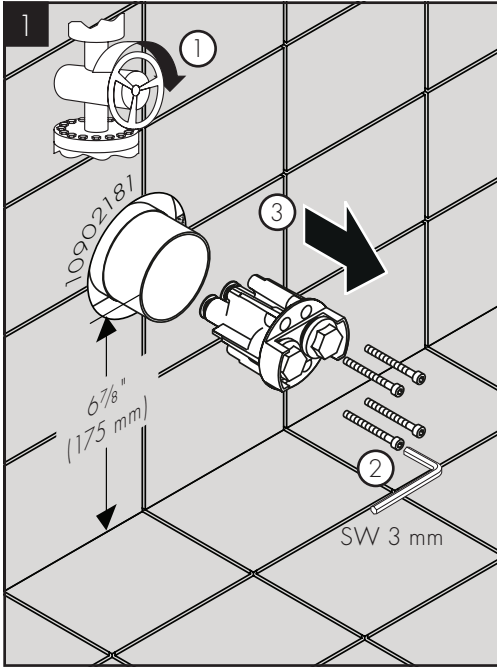
AXOR Starck 240 1 jet
 12672XX1
 12673XX1



TOOLS REQUIRED / OUTILS REQUIS /
 HERRAMIENTAS ÚTILES



INSTALLATION / INSTALLATION / INSTALACIÓN



⚠ TO REDUCE THE RISK OF SCALD INJURY AND PROPERTY DAMAGE, TURN THE WATER OFF AT THE MAIN.

Use a 3 mm Allen wrench to loosen the flush insert screws.

Remove the flush insert.

⚠ POUR RÉDUIRE LES RISQUES DE BLESSURES PAR BRÛLURE ET DE DOMMAGES MATÉRIELS, FERMEZ L'EAU À LA VALVE PRINCIPALE.

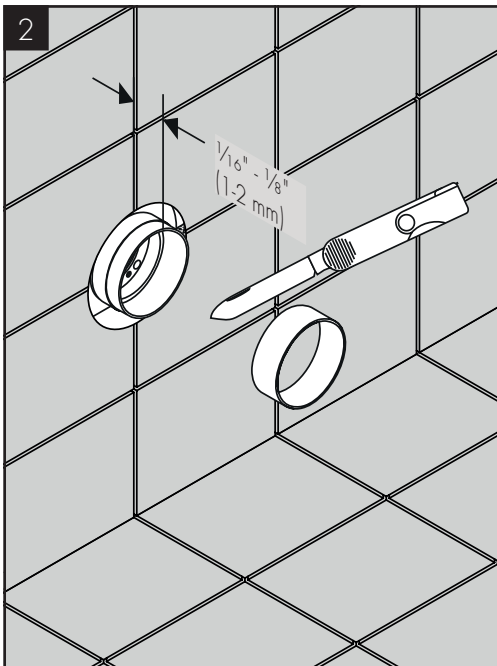
À l'aide d'une clé hexagonale de 3 mm, desserrez les vis de la pièce d'insertion affleurante.

Retirez la pièce d'insertion affleurante.

⚠ PARA EVITAR LESIONES POR ESCALDADURA Y DAÑOS A LA PROPIEDAD, ASEGÚRESE DE CERRAR EL PASO DEL AGUA EN LA ENTRADA DEL SUMINISTRO.

Use una llave Allen de 3 mm para aflojar los tornillos del inserto de lavado.

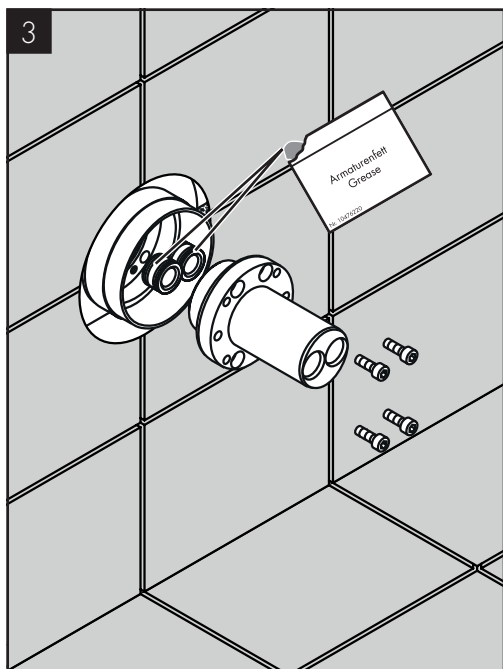
Retire el inserto de lavado.



Cut the plaster shield so that it extends 1/16" - 1/8" (1 - 2mm) outside the surface of the finished wall.

Coupez le protecteur de façon à ce qu'une partie de 1/16" à 1/8" (1 à 2mm) soit à l'extérieur de la surface du mur fini.

Corte el protector de yeso de modo que sobresalga 1/16" - 1/8" (1 - 2 mm) de la superficie de la pared terminada.



Lightly lubricate the o-rings on the sleeves using white plumbers grease.

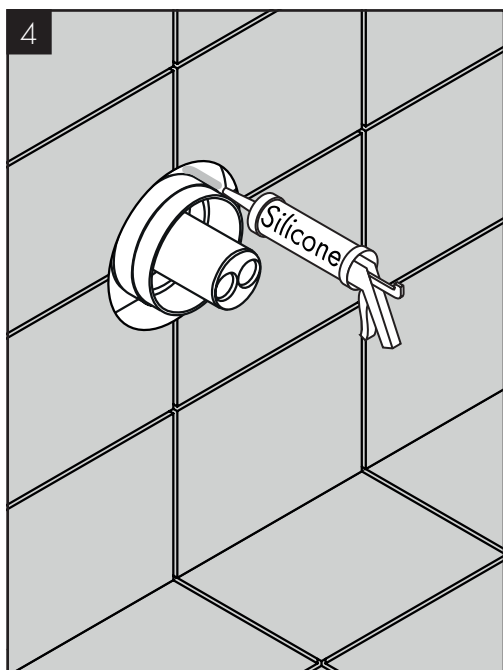
Install the sleeves and the seat. Tighten the screws using a 3 mm Allen wrench.

Lubrifiez légèrement les joints toriques sur les gaines en utilisant de la graisse de plomberie blanche.

Installez les gaines et la pièce d'appui. Serrez les vis à l'aide d'une clé hexagonale de 3 mm.

Lubrique levemente los retenes anulares de los manguitos, utilizando grasa blanca para plomería.

Instale los manguitos y el asiento. Apriete los tornillos con una llave Allen de 3 mm.



Seal the wall around the plaster shield using waterproof sealant.

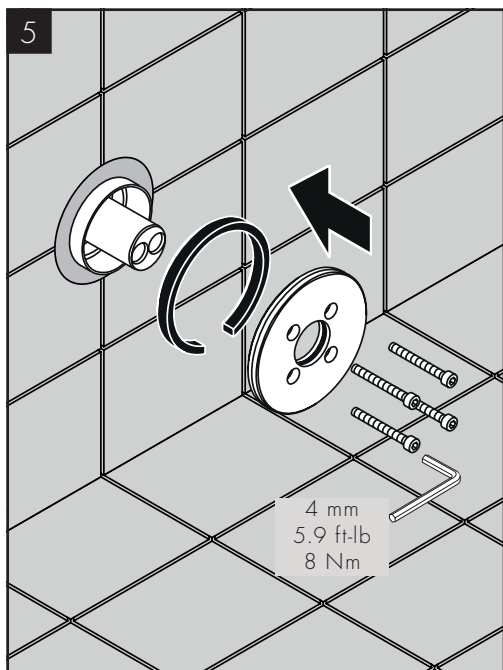
⚠ FAILURE TO SEAL THE WALL MAY RESULT IN PROPERTY DAMAGE.

Scellez le mur autour du protecteur à l'aide d'un agent d'étanchéité.

⚠ SI LE MUR N'EST PAS SCELLÉ, CELA POURRAIT ÉVENTUELLEMENT CAUSER DES DOMMAGES MATÉRIELS.

Selle la pared alrededor del protector de yeso con un sellador impermeable.

⚠ SI LA PARED NO SE SELLA, PUEDEN PRODUCIRSE DAÑOS EN LA PROPIEDAD.



Install the mounting plate seal and the mounting plate.

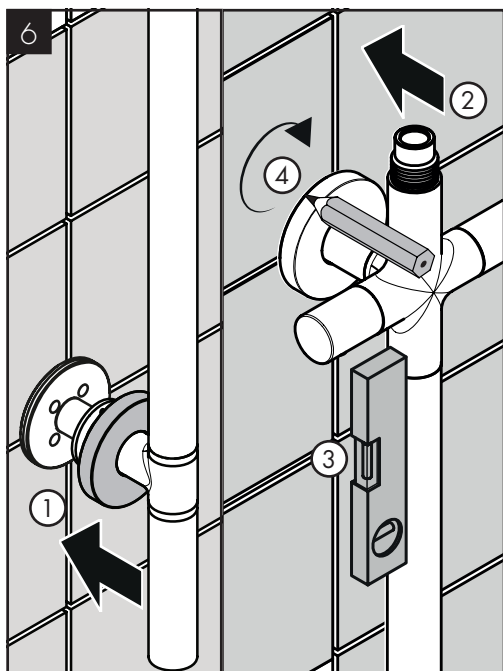
Tighten the screws using a 4 mm Allen wrench.

Installez le joint d'étanchéité de plaque de montage et la plaque de montage.

Serrez les vis à l'aide d'une clé hexagonale de 4 mm.

Instale el sello de la placa de montaje y la placa de montaje.

Apriete los tornillos con una llave Allen de 4 mm.



Push the bottom of the shower column over the seat and mounting piece.

Make sure that the column is straight.

Push the top escutcheon against the wall. Mark the wall around the top escutcheon.

Poussez le bas de la colonne de douche sur la pièce d'appui et la pièce de montage.

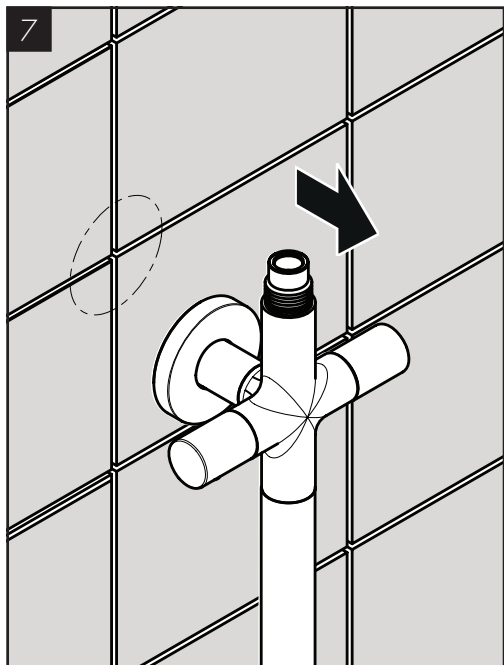
Assurez-vous que la colonne est bien droite.

Poussez l'écusson supérieur contre le mur. Marquez le mur autour de l'écusson supérieur.

Presione la parte inferior de la columna de ducha contra el asiento y la pieza de montaje.

Asegúrese de que la columna esté nivelada.

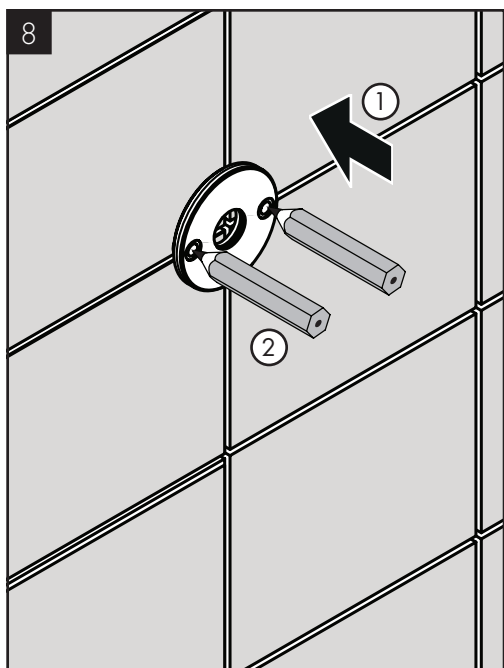
Presione el escudo superior contra la pared. Marque la pared alrededor del escudo superior.



Remove the shower column.

Retirez la colonne de douche.

Quite la columna de ducha.



Place the top mounting piece against the wall at the marked location.

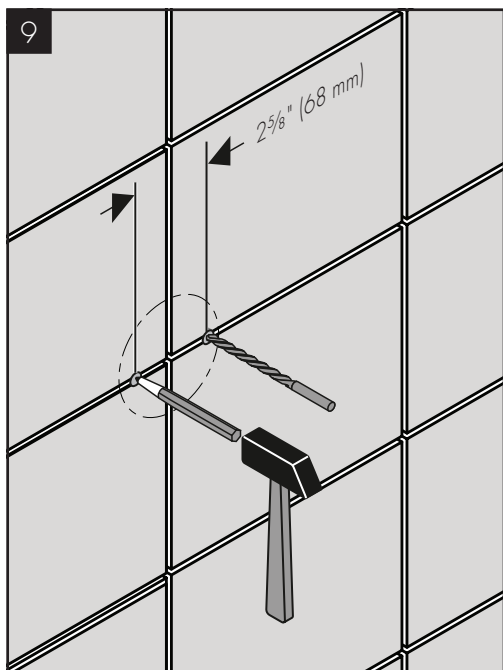
Mark the positions of the screw holes.

Placez la pièce de montage supérieure contre le mur à l'emplacement marqué.

Marquez les positions des trous de vissage.

Coloque la pieza de montaje superior contra la pared en el lugar marcado.

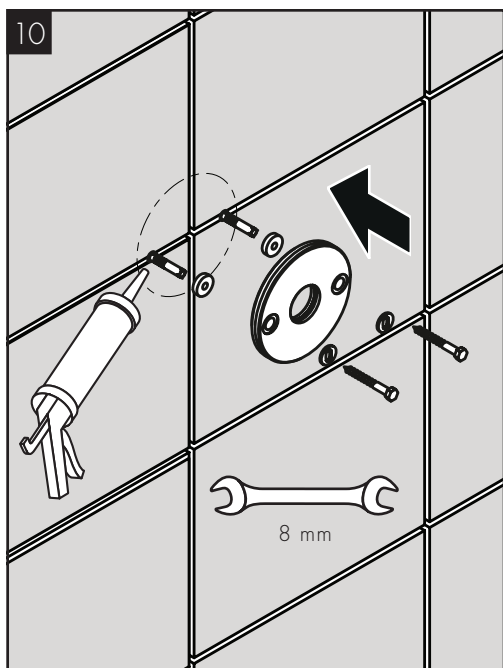
Marque las posiciones de los orificios para los tornillos.



Drill the screw holes using a 1/4" (6 mm) bit.

Percez les trous de vissage à l'aide d'une mèche de 6 mm (1/4 po).

Perfore los orificios para tornillos con una broca de 1/4" (6 mm).



Install the anchors. Seal the wall around the anchors using waterproof sealant.

⚠ FAILURE TO SEAL THE WALL MAY RESULT IN PROPERTY DAMAGE.

Install the mounting plate using the rubber seals, the washers, and the screws. Tighten the screws using an 8 mm wrench.

Installez les chevilles. Scellez le mur autour des chevilles à l'aide d'un agent d'étanchéité.

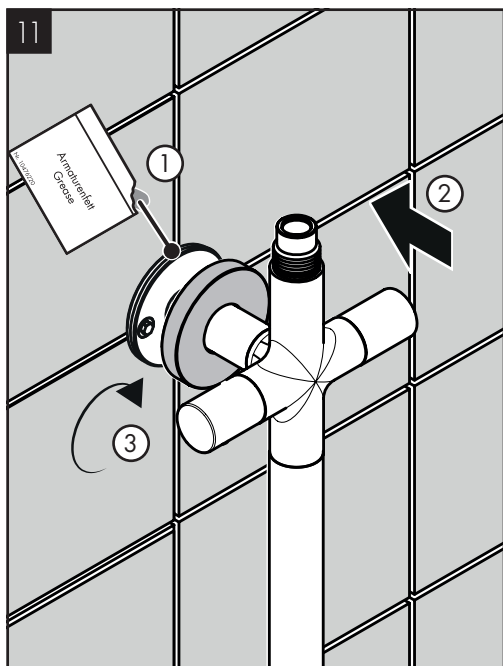
⚠ SI LE MUR N'EST PAS SCELLÉ, CELA POURRAIT ÉVENTUELLEMENT CAUSER DES DOMMAGES MATÉRIELS.

Installez la plaque de montage à l'aide des joints en caoutchouc, des rondelles et des vis. Serrez les vis à l'aide d'une clé de 8 mm.

Instale los pernos de anclaje. Selle la pared alrededor de los pernos de anclaje con un sellador impermeable.

⚠ SI LA PARED NO SE SELLA, PUEDEN PRODUCIRSE DAÑOS EN LA PROPIEDAD.

Instale la placa de montaje superior utilizando los sellos de caucho, las arandelas y los tornillos. Apriete los tornillos con una llave de 8 mm.



Lightly lubricate the o-ring on the top mounting plate using white plumbers grease.

Push the shower column into place.

Connect the shower column to the mounting plate by rotating the escutcheon clockwise.

Lubrifiez légèrement le joint torique sur la plaque de montage supérieure en utilisant de la graisse de plomberie blanche.

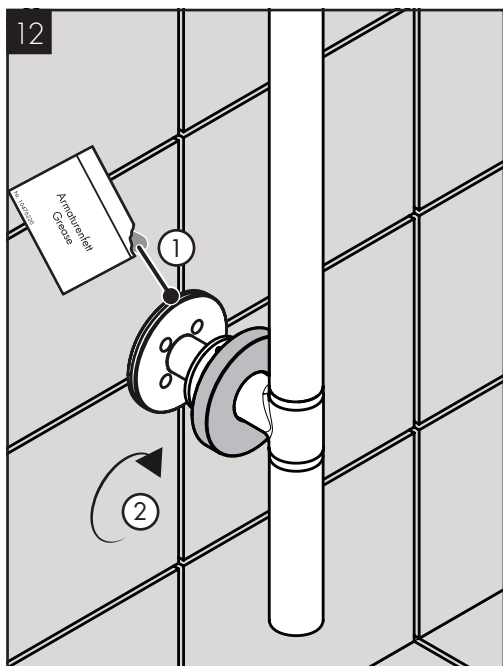
Poussez la colonne de douche pour la mettre en place.

Raccordez la colonne de douche à la plaque de montage en tournant l'écusson dans le sens des aiguilles d'une montre.

Lubrique levemente los retenes anulares en la placa de montaje superior, utilizando grasa blanca para plomería.

Presione la columna de ducha para colocarla en su sitio.

Conecte la columna de ducha con la placa de montaje, girando el escudo en sentido horario.



Lightly lubricate the o-ring on the bottom mounting plate using white plumbers grease.

Connect the shower column to the mounting plate by rotating the escutcheon clockwise.

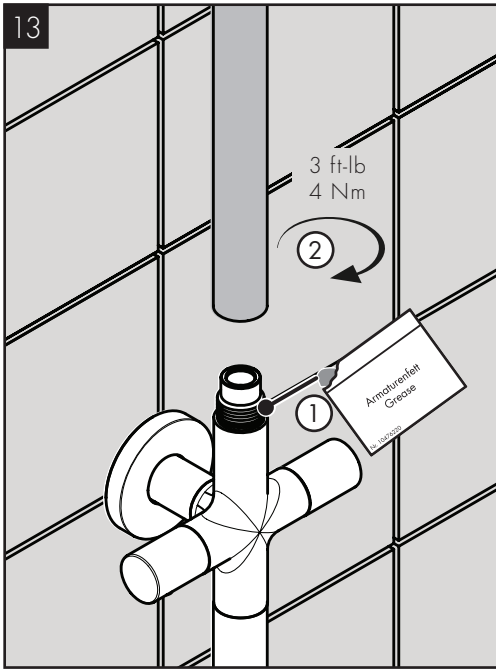
Lubrifiez légèrement le joint torique sur la plaque de montage inférieure en utilisant de la graisse de plomberie blanche.

Raccordez la colonne de douche à la plaque de montage en tournant l'écusson dans le sens des aiguilles d'une montre.

Lubrique levemente los retenes anulares en la placa de montaje inferior, utilizando grasa blanca para plomería.

Conecte la columna de ducha con la placa de montaje, girando el escudo en sentido horario.

13



Lightly lubricate the o-ring on the top of the shower column.

Install the riser.

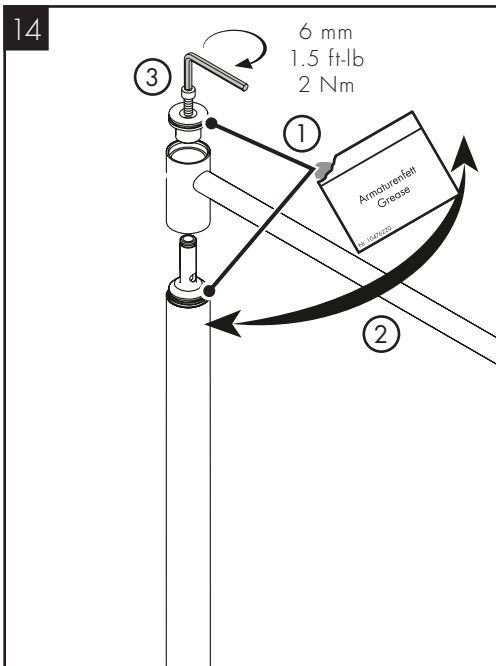
Lubrifiez légèrement le joint torique situé en haut de la colonne de douche.

Installez la colonne montante.

Lubrique ligeramente el retén anular de la columna de ducha.

Instale la tubería de subida.

14



Lightly lubricate the o-ring on the top of the riser. Push the shower arm into place.

Rotate the shower arm to the desired position.

Lightly lubricate the o-ring on the lid. Install the lid. Tighten the screw using a 6 mm Allen wrench.

Lubrifiez légèrement le joint torique situé en haut de la colonne montante. Poussez le bras de douche pour le mettre en place.

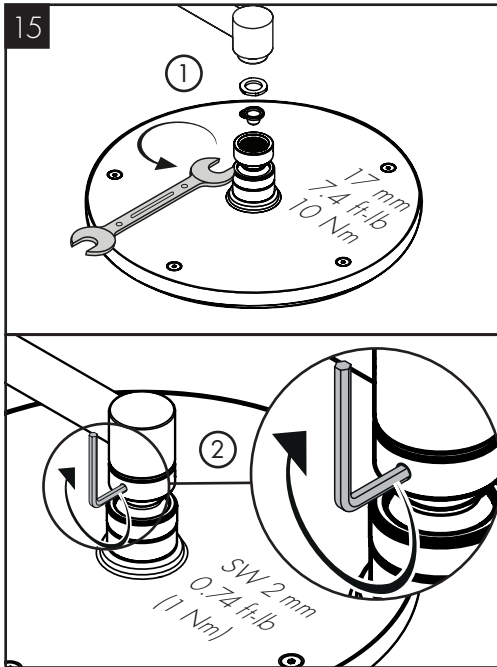
Faites pivoter le bras de douche jusqu'à la position souhaitée.

Lubrique légèrement le joint torique situé sur le couvercle. Installez le couvercle. Serrez la vis à l'aide d'une clé hexagonale de 6 mm.

Lubrique ligeramente el retén anular de la parte superior de la tubería de subida. Presione el brazo de ducha para colocarlo en su sitio.

Gire el brazo de ducha para colocarlo en la posición deseada.

Lubrique ligeramente el retén anular de la tapa. Instale la tapa. Apriete el tornillo con una llave Allen de 6 mm.



Install the showerhead with the filter and the washer.
Tighten the showerhead using a 17 mm wrench.

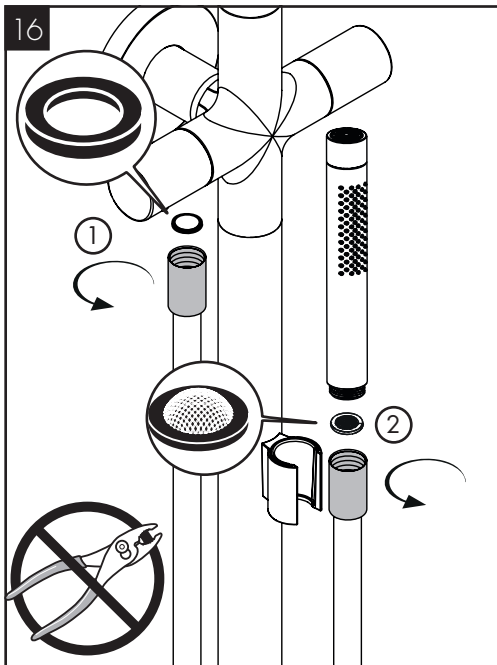
Tighten the safety screw using a 2 mm Allen wrench.

Installez la pomme de douche avec le filtre et la rondelle.
Serrez la pomme de douche à l'aide d'une clé de 17 mm.

Serrez la vis de sûreté à l'aide d'une clé hexagonale de 2 mm.

Instale el cabezal de ducha con la arandela y el filtro.
Ajuste el cabezal de ducha con una llave de 17 mm.

Apriete el tornillo de seguridad con una llave Allen de 2 mm.



⚠ DO NOT USE PLIERS TO TIGHTEN THE HOSE NUTS AS THEY WILL DAMAGE THE FINISH.

Install a hose washer in the shorter of the two hose nuts.
Connect this end to the handshower outlet.

Install the filter washer in the longer of the two hose nuts.
Connect this end to the handshower. Rest the handshower in the holder.

⚠ N'UTILISEZ PAS DE PINCES POUR SERRER LES ÉCROUS DE TUYAU CAR ILS ENDOMMAGERAIENT LA FINITION.

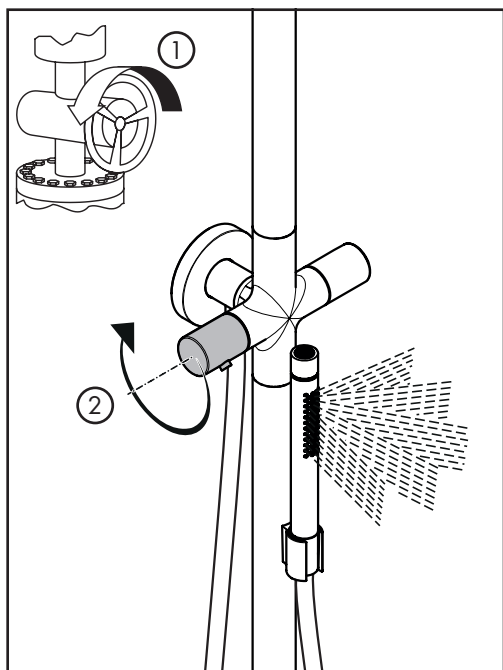
Installez une rondelle de tuyau dans le plus court des deux écrous de tuyau. Raccordez cette extrémité à l'orifice de sortie pour la douchette.

Installez la rondelle de filtre dans le plus long des deux écrous de tuyau. Raccordez cette extrémité à la douchette. Déposez la douchette dans son support.

⚠ NO UTILICE PINZAS PARA AJUSTAR LAS TUERCAS DE LA MANGUERA, YA QUE PUEDEN DAÑAR EL ACABADO.

Instale la arandela de la manguera en la más corta de las dos tuercas de la manguera. Conecte este extremo a la salida de la ducha de mano.

Instale la arandela del filtro en la más larga de las dos tuercas de la manguera. Conecte este extremo a la ducha de mano. Apoye la ducha de mano en el soporte.



Turn the water on at the main.

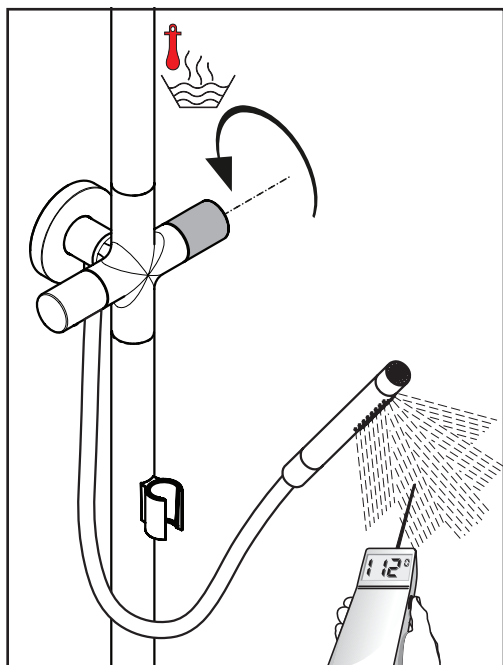
Turn the water on to the handshower.

Ouvrez l'eau à la valve principale.

Ouvrez l'eau de la douchette.

Abra el agua en la entrada del suministro.

Abra el agua de la ducha de mano.



Turn the thermostatic mixer handle to the full hot position.

Measure the temperature of the output water.

If the maximum high temperature is greater than 120°F (49° C) or that permitted by local plumbing code, adjust the high temperature limit stop. See page 16.

Tourner la poignée du mitigeur thermostatique en position plein chaud.

Mettez le temperature de l'eau.

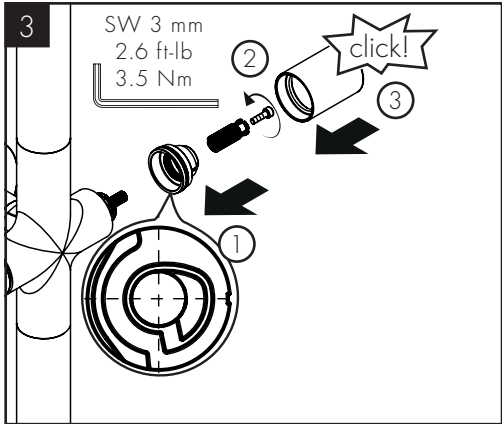
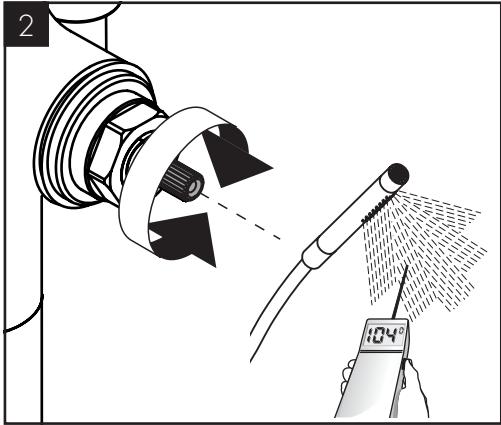
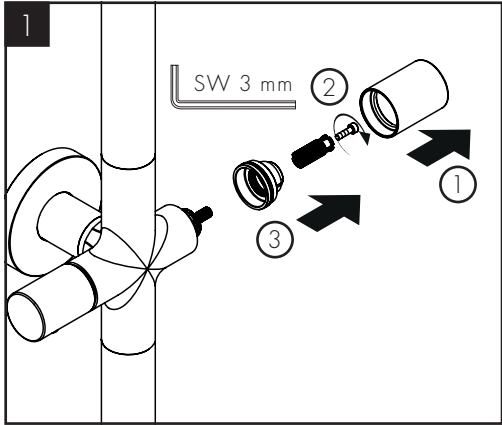
Si la température maximale de l'eau est supérieure à 120 °F (49° C) ou à la température permise par le code de plomberie local, voir page 16.

Gire la manija del mezclador termostático a la posición completamente caliente.

Mida la temperatura del agua.

Si la temperatura máxima de salida es mayor a 120°F (49° C) o la temperatura permitida por el código de plomería local, ver página 16.

JUSTIFY THE HANDLE / RÉGLEZ LA POIGNÉE / AJUSTE LA MANIJA

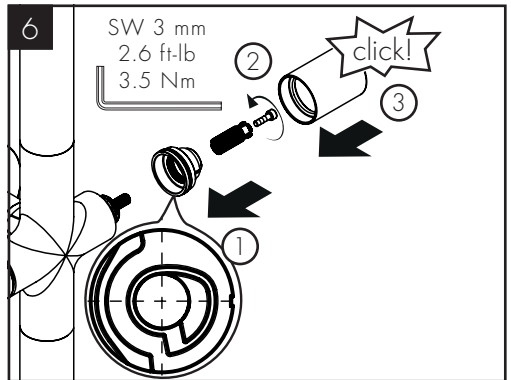
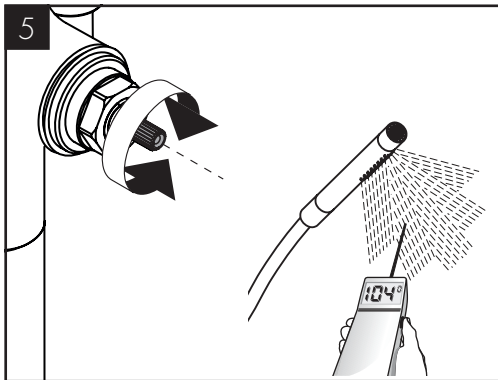
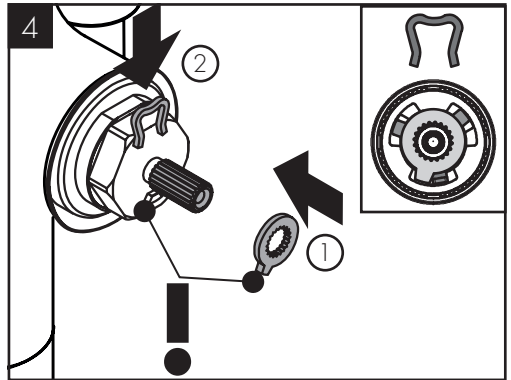
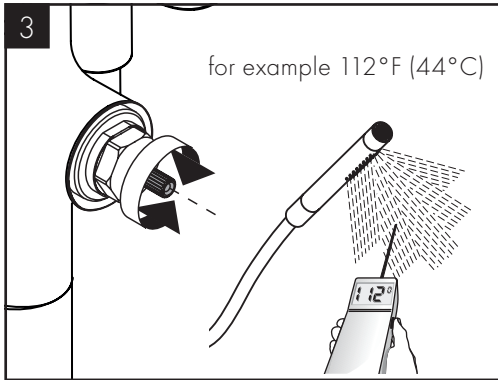
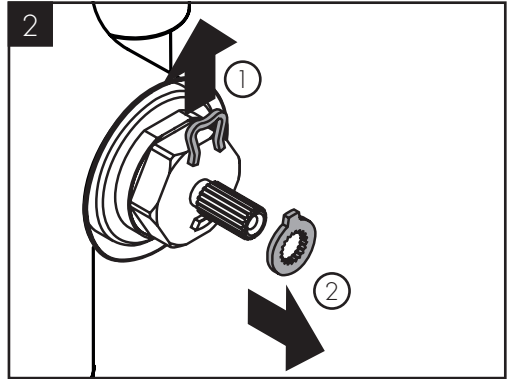
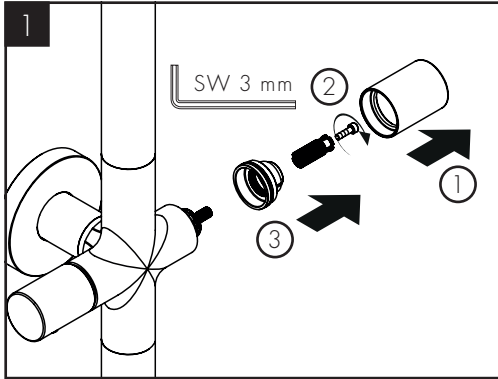


SET THE HIGH TEMPERATURE LIMIT STOP / RÉGLAGE DE LA BUTÉE LIMITE D'EAU CHAUDE / AJUSTE EL TOPE DE LÍMITE DE ALTA TEMPERATURA

If the maximum high temperature is greater than 120°F (49° C) or that permitted by local plumbing code, adjust the high temperature limit stop.

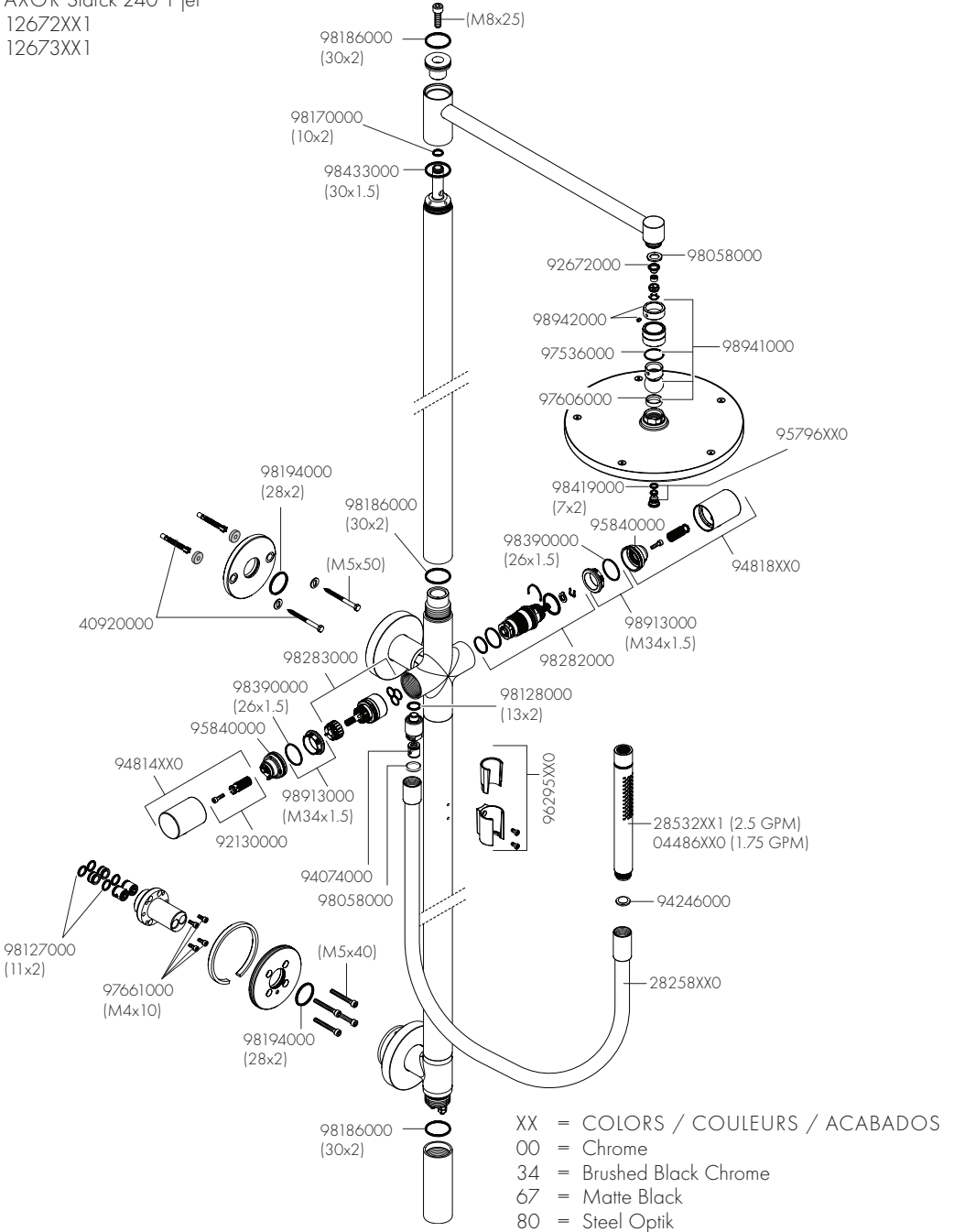
Si la température maximale de l'eau est supérieure à 120 °F (49° C) ou à la température permise par le code de plomberie local, réglez la butée limite d'eau chaude.

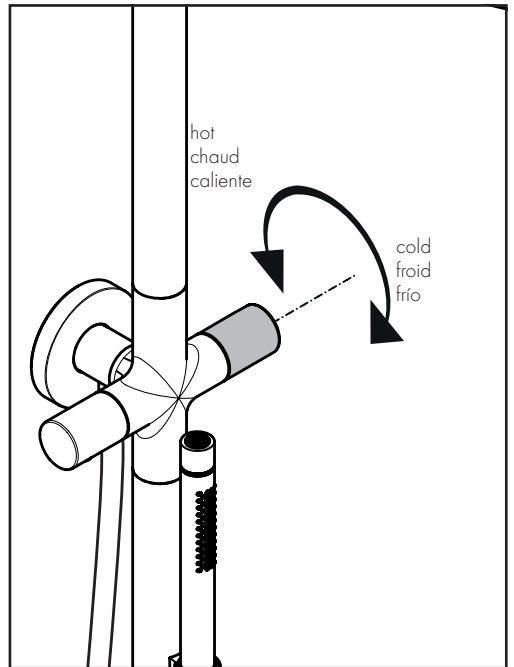
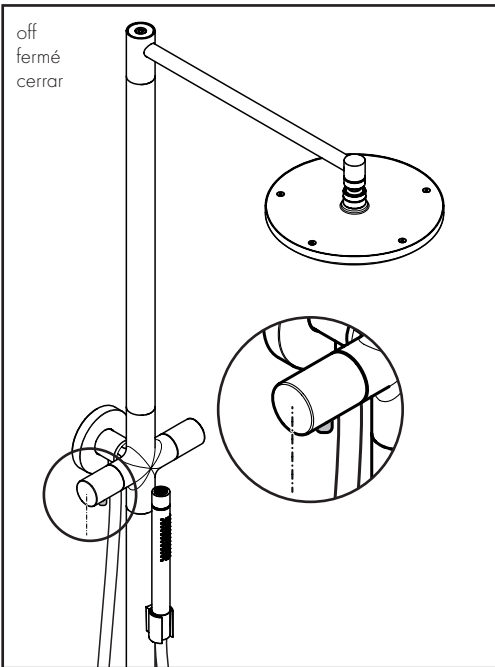
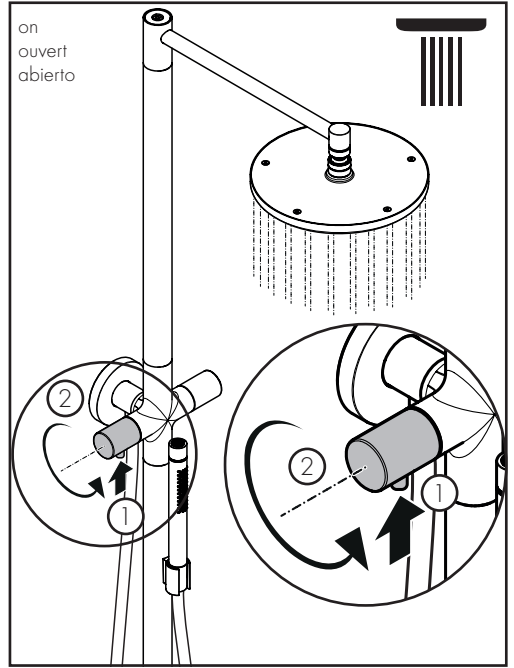
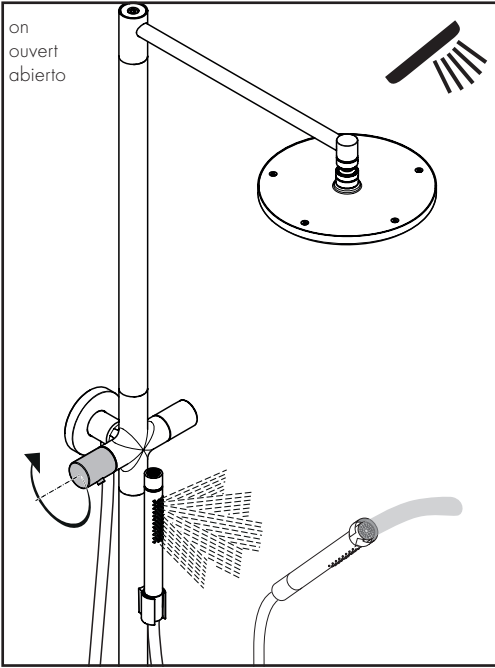
Si la temperatura máxima de salida es mayor a 120°F (49° C) o la temperatura permitida por el código de plomería local, ajuste el tope de límite de alta temperatura.

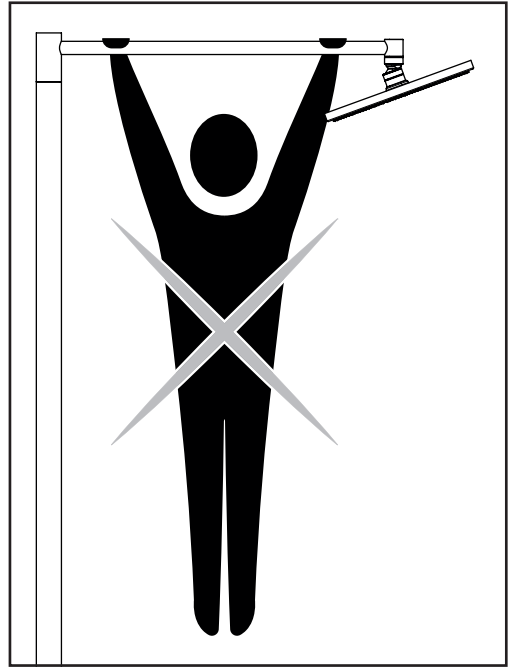
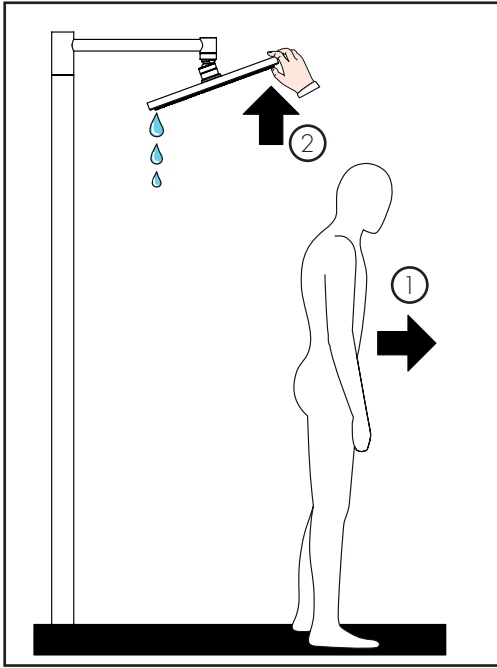


REPLACEMENT PARTS / PIÈCES DÉTACHÉES / REPUESTOS

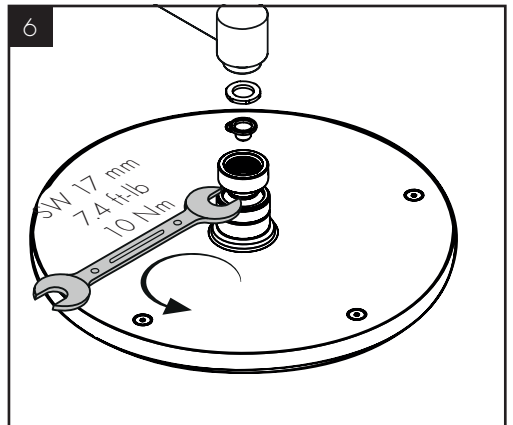
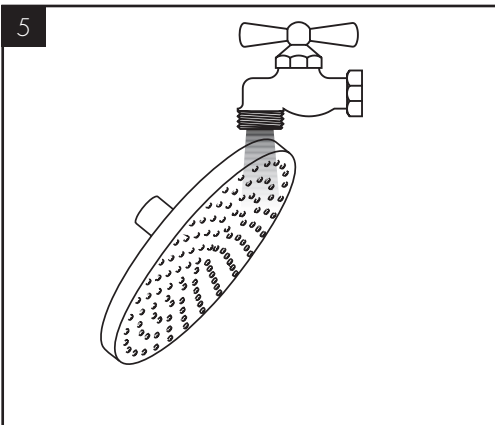
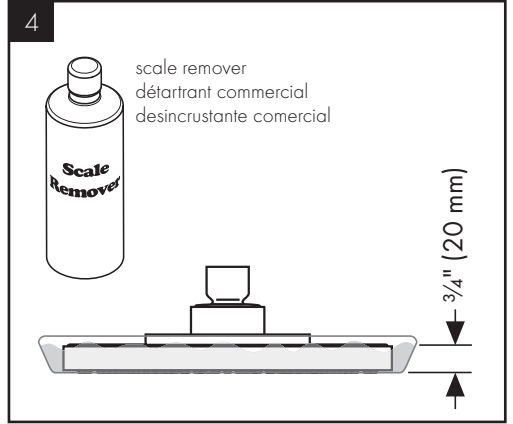
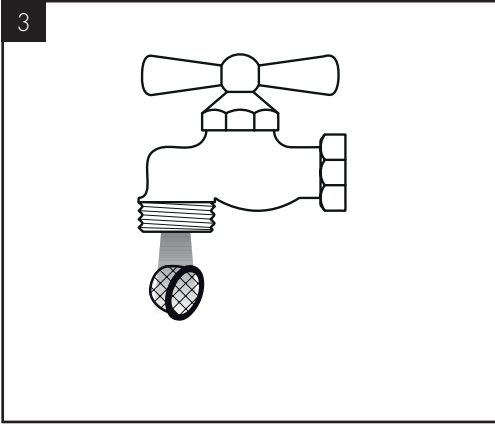
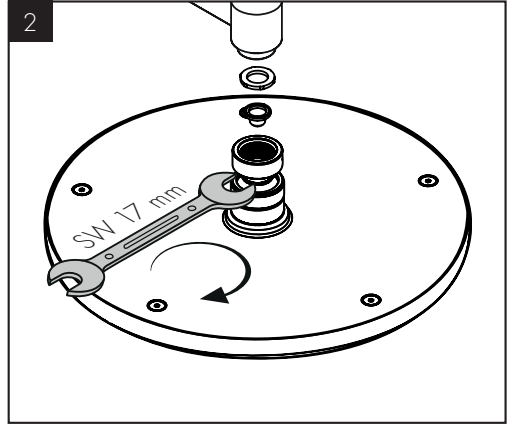
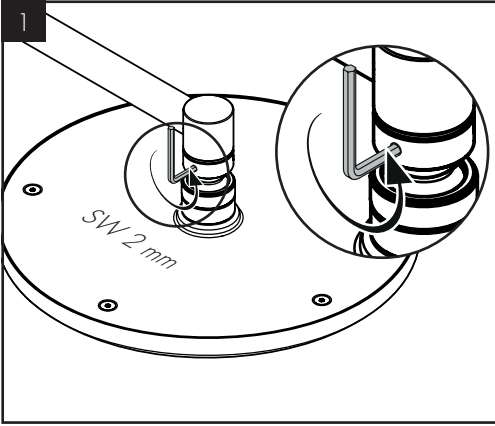
AXOR Starck 240 1 jet
12672XX1
12673XX1

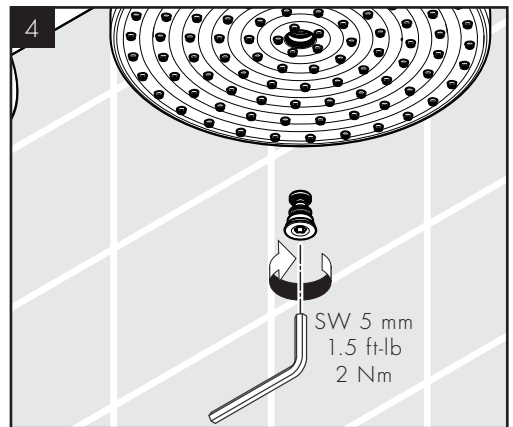
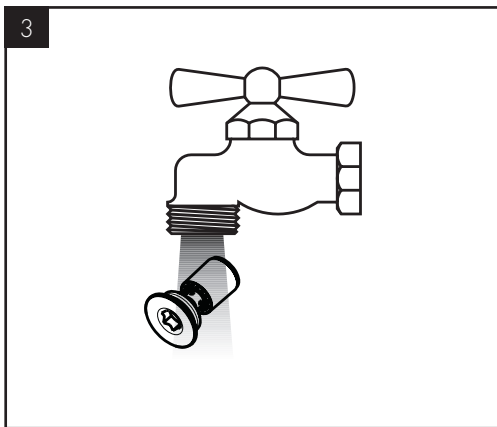
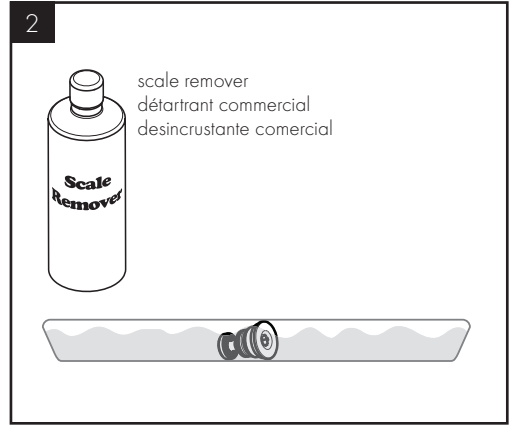
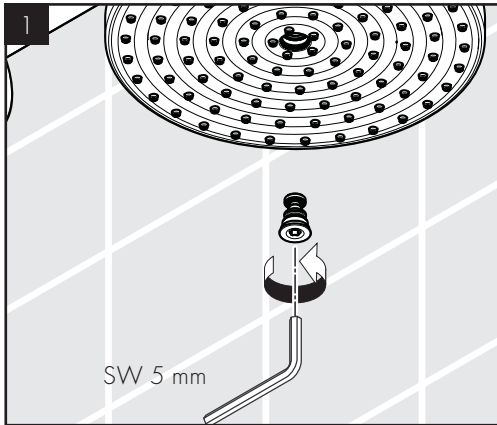
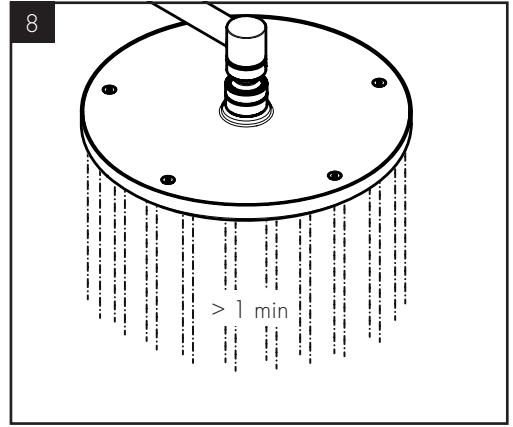
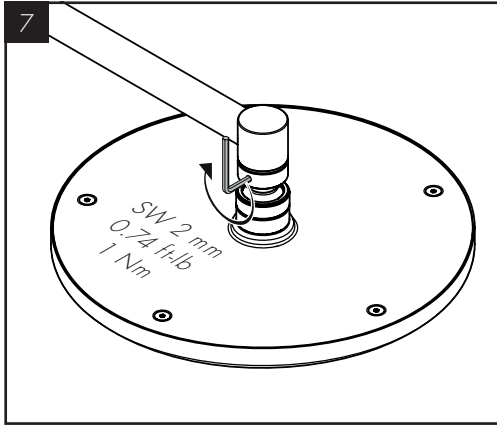




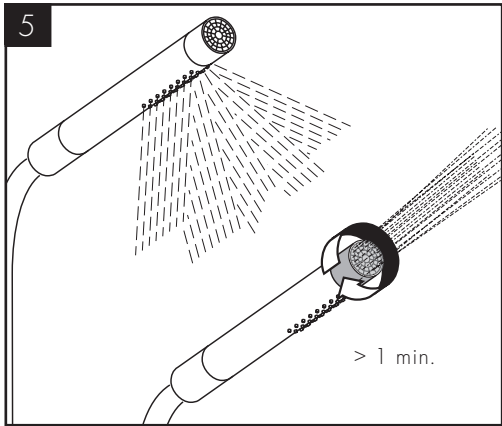
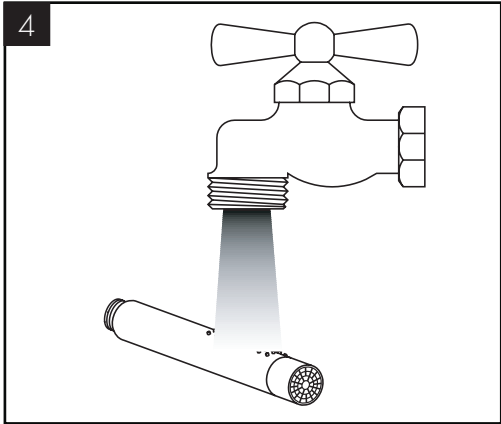
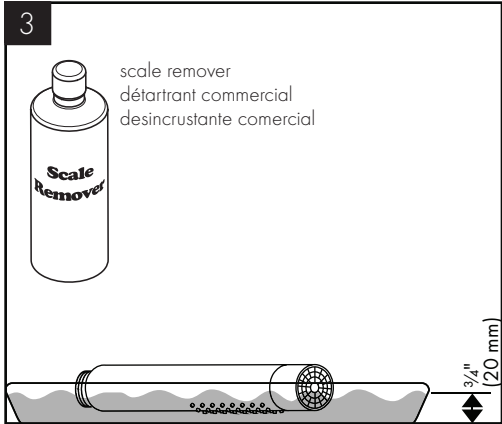
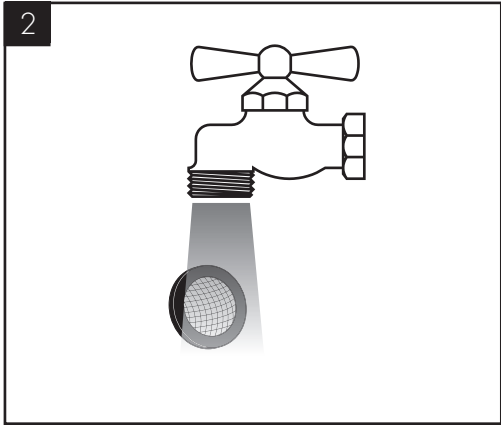
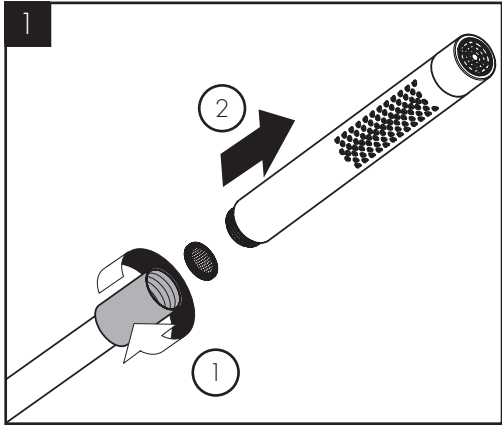


CLEANING / NETTOYAGE / LIMPIEZA

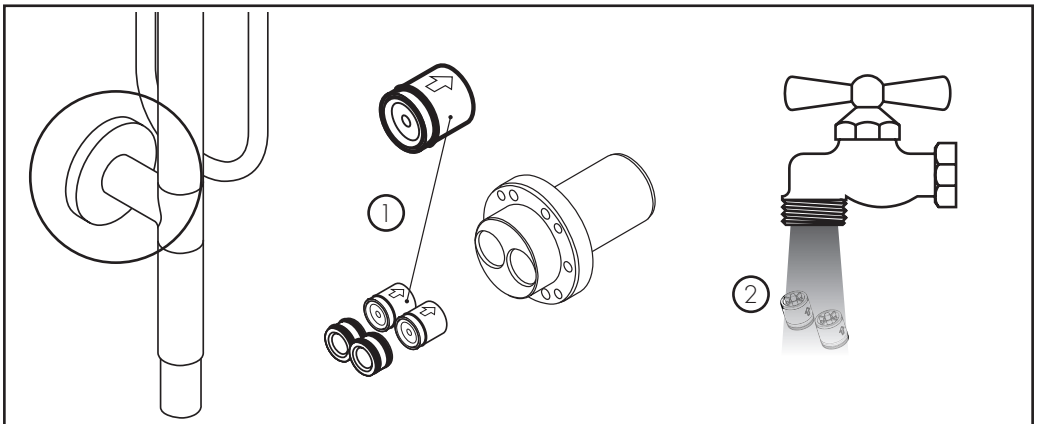
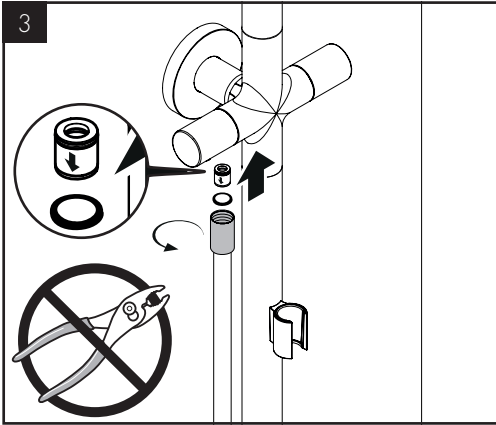
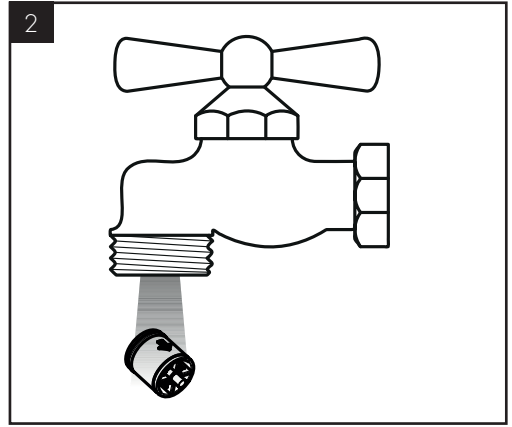
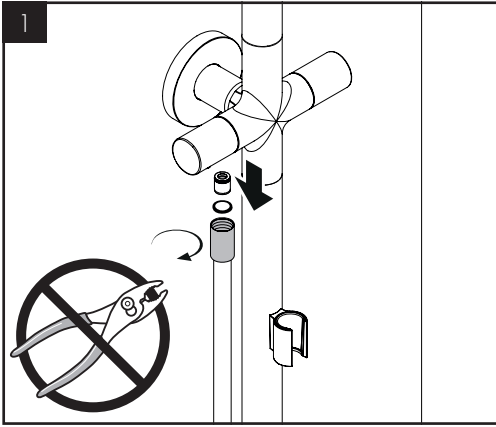




CLEANING / NETTOYAGE / LIMPIEZA



CHECK VALVE MAINTENANCE / ENTRETIEN DE LES CLAPETS ANTI-RETOUR /
MANTENIMIENTO DE LAS VÁLVULAS ANTIRRETORNOS



MAINTENANCE

- / Should the volume of water decrease over time, inspect and clean the filters on the showerhead(s). If the problem persists, inspect and clean the filters on the thermostatic cartridge.
- / To help prolong the life of the thermostatic cartridge, regularly run it through its full range of temperatures.
- / At least once per year, inspect the cartridge and the check valves. Replace the cartridge or the check valves if dirty or worn.
- ⚠ Use caution with skin contact to hot water to reduce the risk of scald injury. Before servicing the valve, turn the water off at the main shutoff.
- ⚠ When reassembling after maintenance, set the high temperature limit stop and justify the handle (see page 16).
- ⚠ If the shower will not be used for an extended period of time, turn off the water to the showerpipe at the main shut off.
- / If you have questions, please contact Hansgrohe Customer Service at 800 334 0455.

TROUBLESHOOTING

PROBLEM	POSSIBLE CAUSE	SOLUTION
Insufficient water	- Supply pressure inadequate	- Check water pressure
	- Showerhead or handshower filter dirty	- Clean the filter
	- Cartridge filters dirty	- Clean the filters
Crossflow: hot water forced into cold water supply or vice versa when mixture is closed	- Check valves dirty or worn	- Clean check valves, replace if necessary
Output temperature does not correspond with temperature marked on handle	- Handle not justified	- Justify the handle
	- Water heater set too low	- Increase the hot water temperature
Temperature regulation not possible	- (new installation) Hot and cold supplies are reversed	- Correct the plumbing
	- Thermostatic cartridge dirty or worn	- Replace the thermostatic cartridge
Safety stop button not operating	- Button and/or spring are dirty or worn	- Clean spring and button, replace if necessary
Handle hard to turn	- Cartridge dirty or worn	- Replace cartridge
Shower or spout dripping	- Volume control cartridge dirty or worn	- Clean or replace volume control cartridge

ENTRETIEN

- / Si le débit d'eau devait décroître avec le temps, commencez par inspecter et nettoyer la ou les pomme(s) de douche. Si le problème persiste, inspectez la cartouche.
- / Pour prolonger la durée de vie de la cartouche thermostatique, faites-la fonctionner régulièrement en utilisant toutes les températures d'eau.
- / Au moins une fois par année, inspectez la cartouche y les clapets anti-retour. Remplacez la cartouche ou les clapets anti-retour s'ils sont sales ou usés.
- ⚠ Lors de l'entretien du robinet, fermez l'eau à la vanne d'arrêt principale.
- ⚠ Lors du réassemblage après l'entretien, réglez la butée de limite de rotation avant de réinstaller la poignée (voir page 16).
- ⚠ Si vous ne comptez pas utiliser la douche pendant un laps de temps prolongé, fermez l'eau au robinet de douche à l'aide de la vanne d'arrêt principale.
- / Si vous avez des questions, veuillez contacter le service à la clientèle de Hansgrohe au 1-800-334-0455.

DÉPANNAGE

DYSFONCTIONNEMENT	ORIGINE	SOLUTION
Pas assez d'eau	<ul style="list-style-type: none"> - Pression d'alimentation insuffisante - Joint-filtre de douchette encrassé - Filtre de l'élément thermostatique encrassé 	<ul style="list-style-type: none"> - Contrôlez la pression - Nettoyez le joint-filtre entre la douchette et le flexible - Nettoyez les filtres
Circulation opposée, l'eau chaude est comprimée dans l'arrivée d'eau froide et vice versa avec robinet fermé	<ul style="list-style-type: none"> - Clapet anti-retour encrassé ou défectueux 	<ul style="list-style-type: none"> - Nettoyez le clapet anti-retour ou le changez éventuellement
La température à la sortie ne correspond pas à la température de réglage	<ul style="list-style-type: none"> - Clapet anti-retour encrassé ou défectueux 	<ul style="list-style-type: none"> - Réglez le thermostat
Le réglage de la température n'est pas possible	<ul style="list-style-type: none"> - L'élément thermostatique est encrassé ou entartré - L'alimentation en eau chaude et eau froide sont inversés (Doit être froid = droite.) 	<ul style="list-style-type: none"> - Nettoyez l'élément thermostatique ou le changez éventuellement - Corrigez la plomberie.
Bouton à pression du verrouillage de sécurité défectueux	<ul style="list-style-type: none"> - Ressort défectueux - Bouton à pression entartré 	<ul style="list-style-type: none"> - Nettoyez le ressort ou bien le bouton à pression, le changez éventuellement
Fonctionnement de la poignée difficile	<ul style="list-style-type: none"> - Mécanisme d'arrêt défectueux 	<ul style="list-style-type: none"> - Changez le mécanisme d'arrêt
La douchette ou le bec verseur goutte	<ul style="list-style-type: none"> - De la saleté ou de l'incrustation sur le siège, mécanisme d'arrêt défectueux 	<ul style="list-style-type: none"> - Nettoyez le mécanisme d'arrêt ou le changez éventuellement

MANTENIMIENTO

- / Si el volumen del agua disminuye con el tiempo, primero inspeccione y limpie el cabezal de ducha. Si el problema persiste, inspeccione el cartucho.
- / Para prolongar la vida útil del cartucho termostático, hágalo funcionar regularmente en todos los rangos de temperatura.
- / Al menos una vez por año, inspeccione el cartucho y las válvulas de retención. Reemplace el cartucho o válvulas de retención las si se encuentra sucio o gastado.
- ⚠ Al realizar el mantenimiento de la válvula, corte el suministro de agua usando la válvula de paso principal.
- ⚠ Al rearmar después de realizar el mantenimiento, configure el tope límite rotacional antes de reinstalar la manija (consulte la página 16).
- ⚠ Si la ducha no se usará por un período extenso de tiempo, corte el suministro de agua a la válvula de la ducha usando la llave de paso principal.
- / Si tiene alguna pregunta, comuníquese con el Departamento de Asistencia al Cliente al 800 334 0455.

LOCALIZACIÓN DE FALLAS

PROBLEMA	CAUSA	SOLUCIÓN
Sale poca agua	- Presión insuficiente	- Comprobar presión
	- Filtro de la ducha sucio	- Limpiar / cambiar filtros entre flexo y ducha
	- Filtro del termoelemento sucio	- Limpiar filtro
Flujo de agua cruzada agua caliente entra en la tubería del agua fría o al revés	- Válvula antirretorno sucia o pierdew	- Limpiar / cambiar válvula
Temperatura del agua no corresponde a lo marcado	- Termostato no ha sido ajustado	- Ajustar termostato
No es posible regular la temperatura	- Termoelemento sucio/lleño de cal	- Limpiar / cambiar termoelemento
	- El suministro de agua caliente y el agua fría se invierten. (debe estar: frío = derecha)	- Corregir las tuberías
Botón de tope no funciona	- Muelle defecto	- Limpiar / cambiar
	- Botón lleño de cal	
Llave de paso va duro	- Montura dañada	- Cambiar montura
Llave de paso pierde agua	- Suciedad/cal en el asiento de la junta o montura dañada	- Limpiar / cambiar montura

CLEANING RECOMMENDATION FOR HANSGROHE PRODUCTS

Modern bathroom faucets, kitchen faucets and shower products are made from different materials to comply with the needs of the market with regard to design and functionality. To avoid damage to the product, it is necessary to take proper care of it.

FOR BEST RESULTS:

- / Prevent the buildup of mineral scale and /or soap residue by cleaning your Hansgrohe product(s) when needed.
- / Select a cleaning agent specifically intended for the type of product.
- / DO NOT use these types of cleaners as they will cause damage to your Hansgrohe product:
 - Any cleaning agent containing hydrochloric acid, formic acid, lye, or acetic acid.
 - Abrasive cleaning powders, pads, or brushes.
 - Steam cleaners.
 - “No rinse” cleaning agents.
- / ALWAYS follow the instructions provided by the manufacturer of the cleaning agent.
- / DO NOT mix cleaning agents, unless directed by the manufacturer.
- / DO NOT spray cleaners directly onto the product as drops could enter openings and gaps and cause damage. When using spray cleaners, spray the cleaner onto a soft cloth or sponge.
- / ALWAYS rinse your Hansgrohe product thoroughly with clear water and polish dry with a soft cloth after cleaning.

IMPORTANT

- / Residue from soaps and shampoos can cause damage. Rinse the product with clean water after each use.
- / Residue from basin/tub/tile cleaner can cause damage to faucets and fittings. Immediately rinse any overspray from the Hansgrohe product.
- / DO NOT store any cleaning agents under your Hansgrohe product, such as in a vanity unit, as the fumes may damage the product.
- / DAMAGE TO THE PRODUCT CAUSED BY IMPROPER CARE OR THE USE OF IMPROPER CLEANING AGENTS IS NOT COVERED BY THE WARRANTY.
- / IF A COMPONENT OF THE PRODUCT IS DAMAGED, REPLACE IT TO REDUCE THE RISK OF PERSONAL INJURY, PROPERTY DAMAGE OR PRODUCT FAILURE.

CONSEIL DE NETTOYAGE POUR LES PRODUITS HANSGROHE

Les robinets pour les salles de bains et les cuisines modernes ainsi que les produits récents pour les douches se composent de matériaux différents afin de satisfaire aux besoins du marché en termes de conception et de fonctionnalité. Afin d'éviter d'endommager le produit, il est nécessaire d'en prendre soin.

POUR DE MEILLEURS RÉSULTATS :

- / Empêchez l'accumulation de tarte et/ou de résidu de savon en nettoyant votre produit Hansgrohe lorsque c'est nécessaire.
- / Sélectionnez un produit de nettoyage spécifiquement prévu pour ce type de produit.
- / N'UTILISEZ PAS ces types de nettoyeurs car ils peuvent endommager votre produit Hansgrohe :
 - Tout produit de nettoyage contenant de l'acide chlorhydrique, de l'acide formique, de la potasse ou de l'acide acétique.
 - Les poudres de nettoyage, les tampons ou les brosses abrasives.
 - Les nettoyeurs à vapeur.
 - Les produits de nettoyage « sans rinçage ».
- / Ne mélangez pas les produits de nettoyage, à moins que cela soit indiqué par le fabricant.
- / Ne pulvérisez pas les nettoyeurs directement sur le produit car des gouttes pourraient entrer dans les ouvertures et les fentes et causer des dommages. Lorsque vous utilisez des nettoyeurs par pulvérisation, pulvérisez le nettoyant sur un chiffon ou une éponge douce.
- / Après le nettoyage rincer abondamment à l'eau claire pour éliminer intégralement les restes de détergent.

IMPORTANT

- / Les residus de produits pour le corps comme les savons liquides, shampoings, gels de douche, teintures pour cheveux, parfums, apres-rasage et vernis a ongles peuvent causer des deteriorations. Rincez le produit avec de l'eau propre après chaque utilisation.
- / Le résidu provenant des nettoyeurs pour cuvette/baignoire/carrelage peut endommager les robinets et les raccords de tuyauterie. Rincez immédiatement toute surpulvérisation sur le produit Hansgrohe.
- / De meme, il est interdit de stocker des detergents ou des produits chimiques sous les produits, par ex. dans un meuble sous lavabo, car les vapeurs qui s'en degagent risquent d'abimer les produits.
- / LES DOMMAGES AU PRODUIT CAUSÉS PAR UN MAUVAIS ENTRETIEN OU PAR L'UTILISATION DE PRODUITS DE NETTOYAGE INADÉQUATS NE SONT PAS COUVERTS PAR LA GARANTIE.
- / SI UN COMPOSANT DU PRODUIT EST ENDOMMAGÉ, REMPLACEZ-LE POUR RÉDUIRE LES RISQUES DE BLESSURES, DE DOMMAGES MATÉRIELS OU DE DÉFAILLANCES DU PRODUIT.

RECOMENDACIÓN DE LIMPIEZA PARA LOS PRODUCTOS DE HANSGROHE

Hoy en día, las griferías de baño y de cocina así como duchas modernas se componen de materiales muy distintos para satisfacer las exigencias del mercado respecto al diseño y la funcionalidad. Para evitar daños y reclamaciones hay que tener en cuenta ciertos aspectos tanto en el uso como en su limpieza.

PARA OBTENER MEJORES RESULTADOS:

- / Evite la acumulación de restos de jabón o sarro limpiando el producto Hansgrohe cuando sea necesario.
- / Seleccione un agente de limpieza diseñado específicamente para el tipo de producto.
- / NO use estos tipos de limpiadores, ya que causarán daño a su producto Hansgrohe:
 - Agentes limpiadores que contengan ácido clorhídrico, fórmico, acético o lejía.
 - Polvos, paños o cepillos de limpieza abrasivos.
 - Limpiadores a vapor
 - Agentes de limpieza "sin enjuague".
- / SIEMPRE siga las instrucciones provistas por el fabricante del agente de limpieza.
- / NO mezcle los agentes de limpieza, a menos que esté indicado por el fabricante.
- / NO rocíe limpiadores directamente sobre el producto, ya que podrían caer gotas sobre las aberturas y espacios y causar daños. Cuando use limpiadores en spray, rocíe el limpiador sobre un paño suave o esponja.
- / SIEMPRE enjuague su producto Hansgrohe con agua limpia y séquelo y lústrelo con un paño suave después de la limpieza.

IMPORTANTE

- / Los residuos de productos de aseo como jabon liquido, champus, gel de ducha, tintes de pelo, perfumes, lociones de afeitado y esmalte de unas pueden danar tambien los materiales. Enjuague el producto con agua limpia después de cada uso.
- / Los residuos de limpiadores para lavatorios, bañeras o azulejos pueden causar daño a los grifos y accesorios. Enjuague inmediatamente cualquier derrame que haya sobre el producto de Hansgrohe.
- / Tampoco pueden generarse depositos de productos de limpieza o quimicos debajo de los productos, p. ej. En un armario de lavabo. De lo contrario, los vapores generados pueden danar los productos.
- / LOS DAÑOS QUE RESULTEN DE UN CUIDADO INADECUADO O USO DE AGENTES DE LIMPIEZA INADECUADOS NO ESTÁN CUBIERTOS POR LA GARANTÍA.
- / SI UN COMPONENTE DEL PRODUCTO ESTÁ DAÑADO, REEMPLÁCELO PARA REDUCIR EL RIESGO DE LESIONES PERSONALES, DAÑOS A LA PROPIEDAD O FALLAS DEL PRODUCTO.

HANSGROHE, INC. LIMITED WARRANTY

Offering our customers the highest quality at all times is a fundamental part of the Hansgrohe, Inc. company philosophy. We offer consumers a limited warranty on our hansgrohe® and AXOR® branded products.

This warranty is limited to products manufactured by Hansgrohe, Inc. that are purchased from a Hansgrohe, Inc. authorized seller by a consumer in the United States or Canada after September 1, 2019, and installed in either the United States or in Canada.

WARRANTY

Hansgrohe, Inc. warrants to the original consumer purchaser that hansgrohe and AXOR products will be free from defects in material and workmanship for as long as the original consumer purchaser owns both the product and the home in which the product was originally installed. For commercial purchasers, the warranty period is (a) one (1) year for hansgrohe products and (b) five (5) years for AXOR products, in each case from the date of purchase. The warranty period for products in the Rubbed Bronze, Matte Black and Matte White finishes are three (3) years from the date of purchase. This warranty is non-transferable.

WHAT WE WILL DO

Hansgrohe, Inc., at its option, will replace any product or part of the product that proves defective in workmanship and/or material, under normal installation, use, service and maintenance. If Hansgrohe, Inc. is unable to provide a replacement part or product and repair is not practical or cannot be made in timely fashion, Hansgrohe, Inc. may elect to refund the purchase price in exchange for the return of the defective product. REPAIR OR REPLACEMENT (OR, IN LIMITED CIRCUMSTANCES, REFUND OF THE PURCHASE PRICE) AS PROVIDED UNDER THIS LIMITED WARRANTY IS THE EXCLUSIVE REMEDY OF THE PURCHASER.

WHAT IS NOT COVERED BY THE WARRANTY

Because Hansgrohe, Inc. is unable to control the quality of hansgrohe or AXOR products sold by unauthorized sellers, unless otherwise prohibited by law, this warranty does not cover hansgrohe or AXOR products purchased from unauthorized sellers. Authorized sellers can be found on hansgrohe and AXOR branded websites.

Labor and other expenses for disconnection, deinstallation, or return of the product for warranty service (including but not limited to proper packaging and shipping costs), or for installation or reinstallation of the product are not covered by this warranty.

Hansgrohe, Inc. shall not be liable for any damage to the product resulting from

- reasonable wear and tear
- outdoor use
- misuse (including use of the product for an unintended application)
- freezing water
- excessive water pressure
- pipe corrosion in the home in which the product is installed
- abuse, neglect or improper or incorrectly performed installation, maintenance or repair, including the use of abrasive or caustic cleaning agents or "no-rinse" cleaning products.

This warranty does not cover: (i) accessories, connected materials and products, or related products not manufactured by Hansgrohe, Inc. (ii) any hansgrohe or AXOR product sold for display purposes or (iii) hansgrohe or AXOR products purchased from unauthorized sellers.

WHAT YOU MUST DO TO OBTAIN WARRANTY SERVICE OR INFORMATION

Contact your retailer, or contact Technical Service at:

Hansgrohe, Inc.
1492 Bluegrass Lakes Parkway
Alpharetta, GA 30004
Toll-free 800-334-0455

In requesting warranty service, you will need to provide:

1. The sales receipt or other evidence of the date and place of purchase.
2. A description of the problem.
3. Delivery of the product or the defective part, postage prepaid and carefully packed and insured, to:

Hansgrohe, Inc.
1492 Bluegrass Lakes Parkway
Alpharetta, GA 30004
Toll-free 800-334-0455

When warranty service is completed, any repaired or replacement product or part will be returned to you postage prepaid.

REVISED SEPTEMBER 1, 2019.

LIMITATION ON DURATION OF IMPLIED WARRANTIES: Some States do not allow limitations on how long an implied warranty lasts, so the below limitations may not apply to you. TO THE MAXIMUM EXTENT PERMITTED BY APPLICABLE LAW, ANY IMPLIED WARRANTY, INCLUDING THE IMPLIED WARRANTIES OF MERCHANTABILITY AND OF FITNESS FOR A PARTICULAR PURPOSE, IS LIMITED TO THE STATUTORY PERIOD OR THE DURATION OF THIS WARRANTY, WHICHEVER IS SHORTER.

LIMITATION OF SPECIAL, INCIDENTAL OR CONSEQUENTIAL DAMAGES: Some States do not allow the exclusion or limitation of incidental or consequential damages, so the below limitations and exclusions may not apply to you. TO THE MAXIMUM EXTENT PERMITTED BY APPLICABLE LAW, THIS WARRANTY DOES NOT COVER, AND HANSGROHE, INC. SHALL NOT BE LIABLE FOR, ANY SPECIAL, INCIDENTAL OR CONSEQUENTIAL DAMAGES (INCLUDING LABOR CHARGES TO REPAIR, REPLACE, INSTALL OR REMOVE THIS PRODUCT), WHETHER ARISING OUT OF BREACH OF ANY EXPRESS OR IMPLIED WARRANTY, BREACH OF CONTRACT, TORT, OR OTHERWISE. HANSGROHE, INC. SHALL NOT BE LIABLE FOR ANY DAMAGE TO THE PRODUCT RESULTING FROM REASONABLE WEAR AND TEAR, OUTDOOR USE, MISUSE (INCLUDING USE OF THE PRODUCT FOR AN UNINTENDED APPLICATION), FREEZING WATER, EXCESSIVE WATER PRESSURE, PIPE CORROSION IN THE HOME IN WHICH THE PRODUCT IS INSTALLED, ABUSE, NEGLECT OR IMPROPER OR INCORRECTLY PERFORMED INSTALLATION, MAINTENANCE

OR REPAIR, INCLUDING THE USE OF ABRASIVE OR CAUSTIC CLEANING AGENTS OR "NO-RINSE" CLEANING PRODUCTS.

NOTICE TO RESIDENTS OF THE STATE OF NEW JERSEY:
The provisions of this warranty, including its limitations, are intended to apply to the fullest extent permitted by the laws of the State of New Jersey.

This warranty gives you specific legal rights, and you may also have other rights which vary from state to state.

PRODUCT INSTRUCTIONS AND QUESTIONS

Upon purchase or prior to installation, please carefully inspect your product for any damage or visible defect. Prior to installing, always carefully study the enclosed instructions on the proper installation and the care and maintenance of this product.

If you have questions at any time about the use, installation or performance of your product, or the Limited Warranty, please write us or call us toll-free at 800-334-0455.

AXOR

AXOR / Hansgrohe, Inc.
1490 Bluegrass Lakes Parkway
Alpharetta, GA 30004
Tel. 800-334-0455
Fax 770-889-1783

axor-design.com