

Model / Modelo / Modèle
T75576

RP90253▲
 Trim Nut
 Tuerca del accesorio
 Écrou de finition

RP90860
 BackPlate & Screws
 Placa trasera y tornillos
 Plaque arrière et vis

RP101154▲
 Diverter Handle, Set Screw & Button
 Tornillo de ajuste y botón de la manija desviadora
 Manette de l'inverseur, vis de calage et bouton

RP100386
 Valve Seal
 Sello de la válvula
 Joint de valve

RP101149▲
 Set Screw & Button
 Tornillo de ajuste y botón
 Vis de calage et bouton

RP101147▲
 Temperature Control Handle, Base & O-Ring
 Manija para el control de la temperatura, base y junta tórica
 Manette de température, base et joint torique

RP101149▲
 Set Screw & Button
 Tornillo de ajuste y botón
 Vis de calage et bouton

RP101150▲
 Set Screw & Button
 Tornillo de ajuste y botón
 Vis de calage et bouton

RP90254▲
 Trim Sleeve
 Casquillo del accesorio
 Manchon de finition

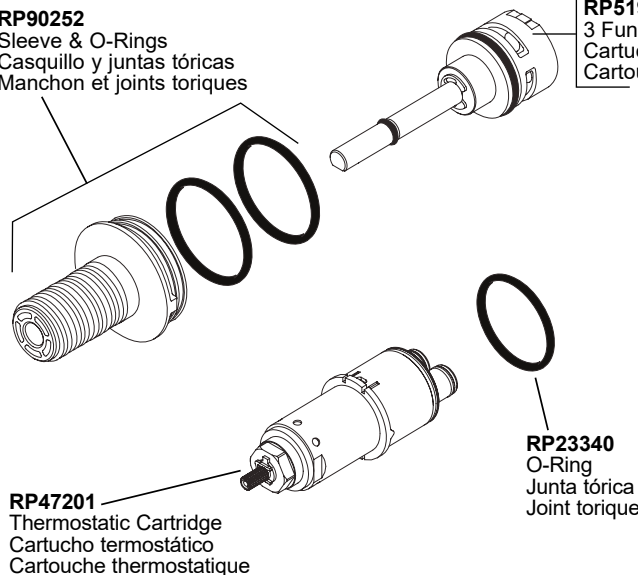
RP101148▲
 Volume Control Handle, Set Screw & Button
 Manija para el control del volumen, tornillo de ajuste y botón
 Manette de réglage de débit, vis de calage et bouton

RP101155▲
 3 Function Escutcheon Assembly & Valve Seal
 Ensamble de la chapa y sello de la válvula, 3 funciones
 Plaque de finition et clapet, 3 fonctions

RP90252
 Sleeve & O-Rings
 Casquillo y juntas tóricas
 Manchon et joints toriques

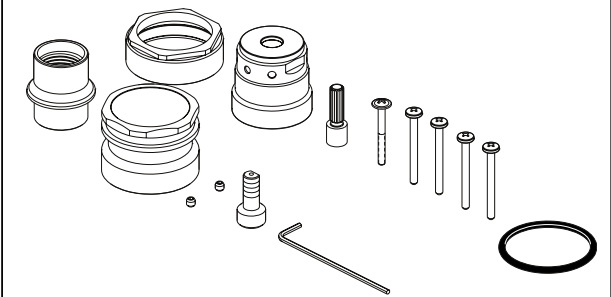
RP71717
 2 Function, Non-Shared Diverter Cartridge
 Cartucho desviador no-compartido de 2 funciones
 Cartouche d'inverseur non partagé, 2 fonctions

RP51918
 3 Function Cartridge
 Cartucho del desviador, 3 funciones
 Cartouche d'inverseur, 3 fonctions



RP90545▲
 Thick Wall Installation Kit
 Juego de piezas para la instalación en paredes gruesas
 Trousse d'installation pour mur épais

For finished wall thickness over 1 1/8" up to 2 1/8" (Order Separately)
 Para paredes acabadas de un grosor mayor de 1 1/8" hasta 2 1/8"
 (ordene por separado)
 Installation dans un mur fini d'une épaisseur de 1 1/8 po à 2 1/8 po
 (commandez séparément).



▲Specify Finish/Especifique el acabado/ Précisez le fini