

BRIZO®

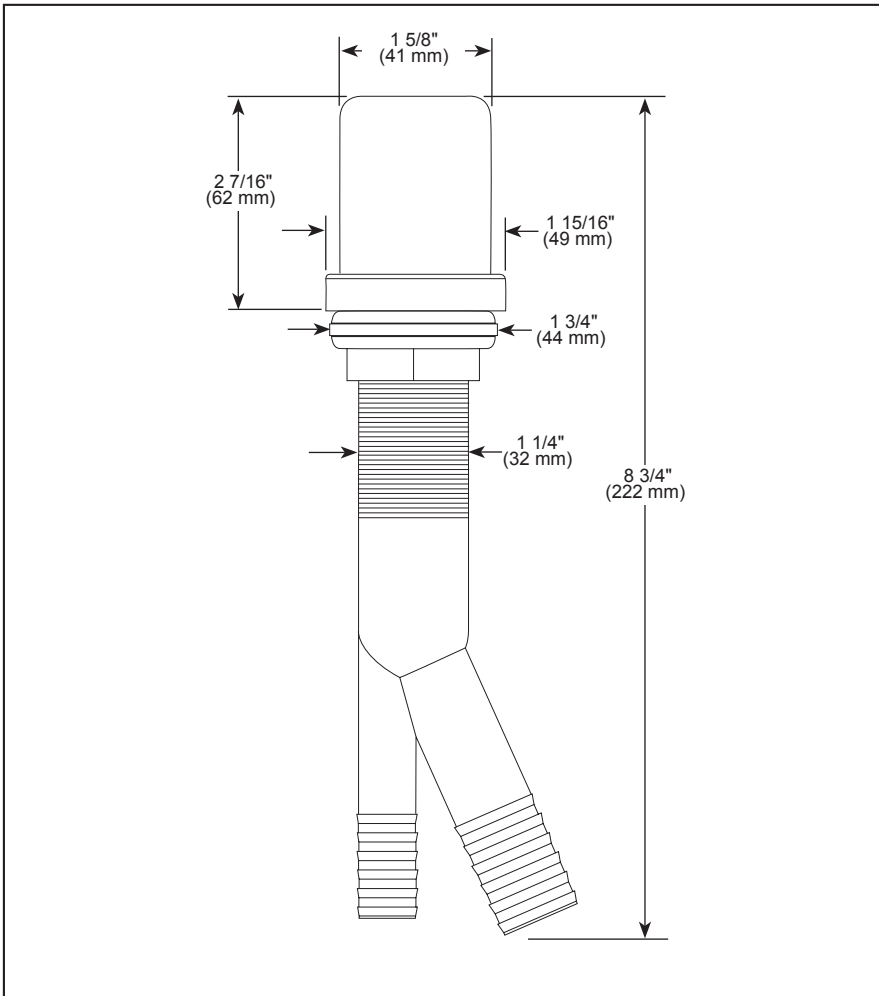
AIR GAP

STANDARD SPECIFICATIONS:

- To prevent backflow or back siphonage of non potable water into potable water systems
- Deck mount only
- Deck thickness 0" (0 mm) min. to 1 1/2" (39 mm) max
- 1 1/4" (32 mm) minimum to 1 5/8" (41 mm) maximum mounting hole required
- 5/8" O.D. inlet x 7/8" O.D. outlet
- Molded polypropylene
- Nitrile rubber washer

WARRANTY

- Parts and Finish - Lifetime limited warranty; or for commercial purchasers, 10 years for multi-family residential (apartments and condominiums) and 5 years for all other commercial uses, in each case from the date the product is received by the original purchaser or their authorized representative (installation contractor, etc.).
- Please go to www.brizo.com for the complete details of our limited warranty.



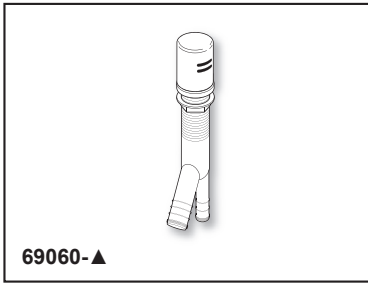
▲ Designate Proper Finish Suffix

Brizo Kitchen & Bath Company reserves the right (1) to make changes in specifications and materials, and (2) to change or discontinue models, both without notice or obligation. Dimensions are for reference only. See current full-line price book or www.brizo.com for finish options and product availability.

BSP-A-69060 Rev. D

Brizo Kitchen & Bath Company

55 E. 111th Street, Carmel, Indiana 46280
 350 South Edgeware Road, St. Thomas, ON N5P 4L1
 © 2026 Brizo Kitchen & Bath Company



BRIZO®

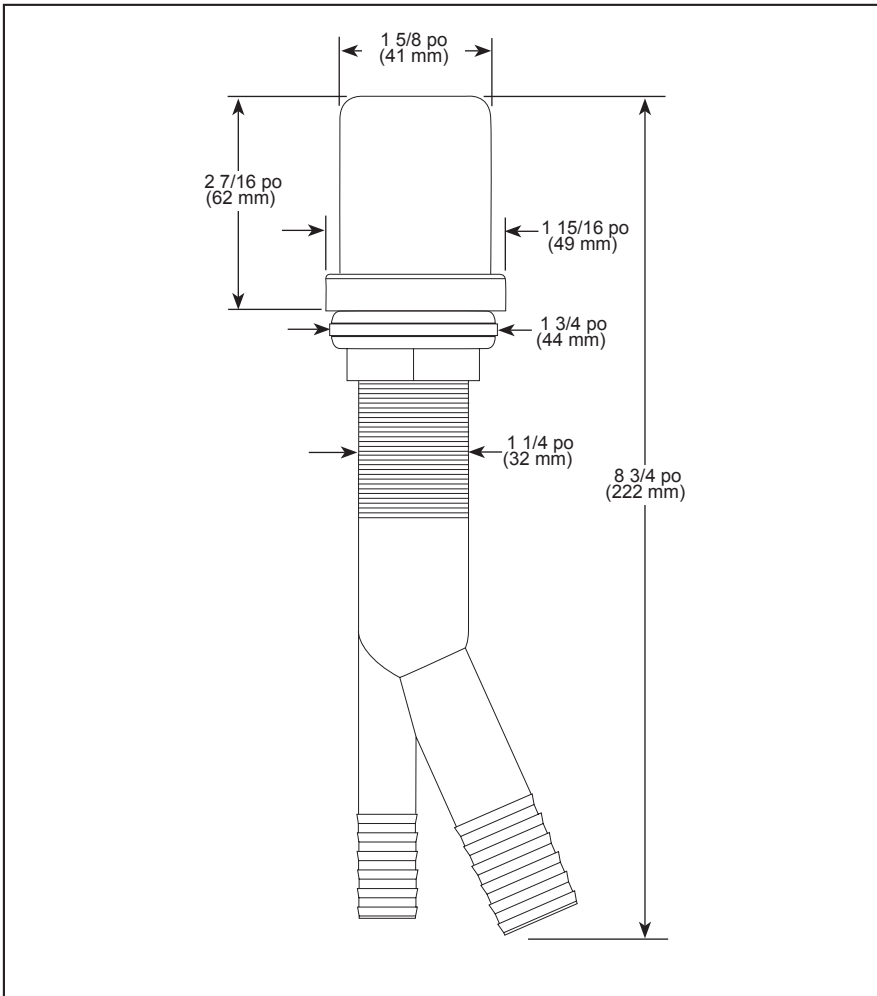
VIDE D'AIR

SPÉCIFICATIONS STANDARDS :

- Pour empêcher le refoulement ou le siphonnage d'eau non potable dans les réseaux d'eau potable.
- Installation sur plan uniquement
- Épaisseur du comptoir : minimum 0 po (0 mm) à maximum 1 1/2 po (39 mm).
- Un trou d'installation de 1 1/4 po (32 mm) minimum à 1 5/8 po (41 mm) maximum est requis
- Entrée 5/8 po (16 mm) dia.ext. X Sortie 7/8 po (22 mm) dia.ext.
- Polypropylène moulé
- Rondelle caoutchouc nitrile

GARANTIE

- Pièces et finition – Garantie à vie limitée; ou pour les clients commerciaux, 10 ans pour les résidences multifamiliales (appartements et condominiums) et 5 ans pour tout autre usage commercial, dans tous les cas à compter de la date de réception du produit par l'acheteur initial ou son représentant autorisé (installateur, etc.).
- Veuillez consulter fr.brizofaucet.ca pour tous les détails de notre garantie limitée.



▲ Désigne le suffixe approprié de la finition

Brizo Kitchen & Bath Company se réserve le droit (1) d'effectuer des changements dans les spécifications et les matériaux, et (2) de modifier ou d'abandonner certains modèles, dans les deux cas sans préavis ni obligation. Les dimensions sont à titre indicatif seulement. Consultez le Livre des prix courants de la gamme complète ou fr.brizofaucet.ca pour la disponibilité des produits et des options.

BSP-A-69060 Rév. D

Brizo Kitchen & Bath Company

55 E. 111th Street, Carmel, Indiana 46280
 350 South Edgeware Road, St. Thomas, ON N5P 4L1
 © 2026 Brizo Kitchen & Bath Company