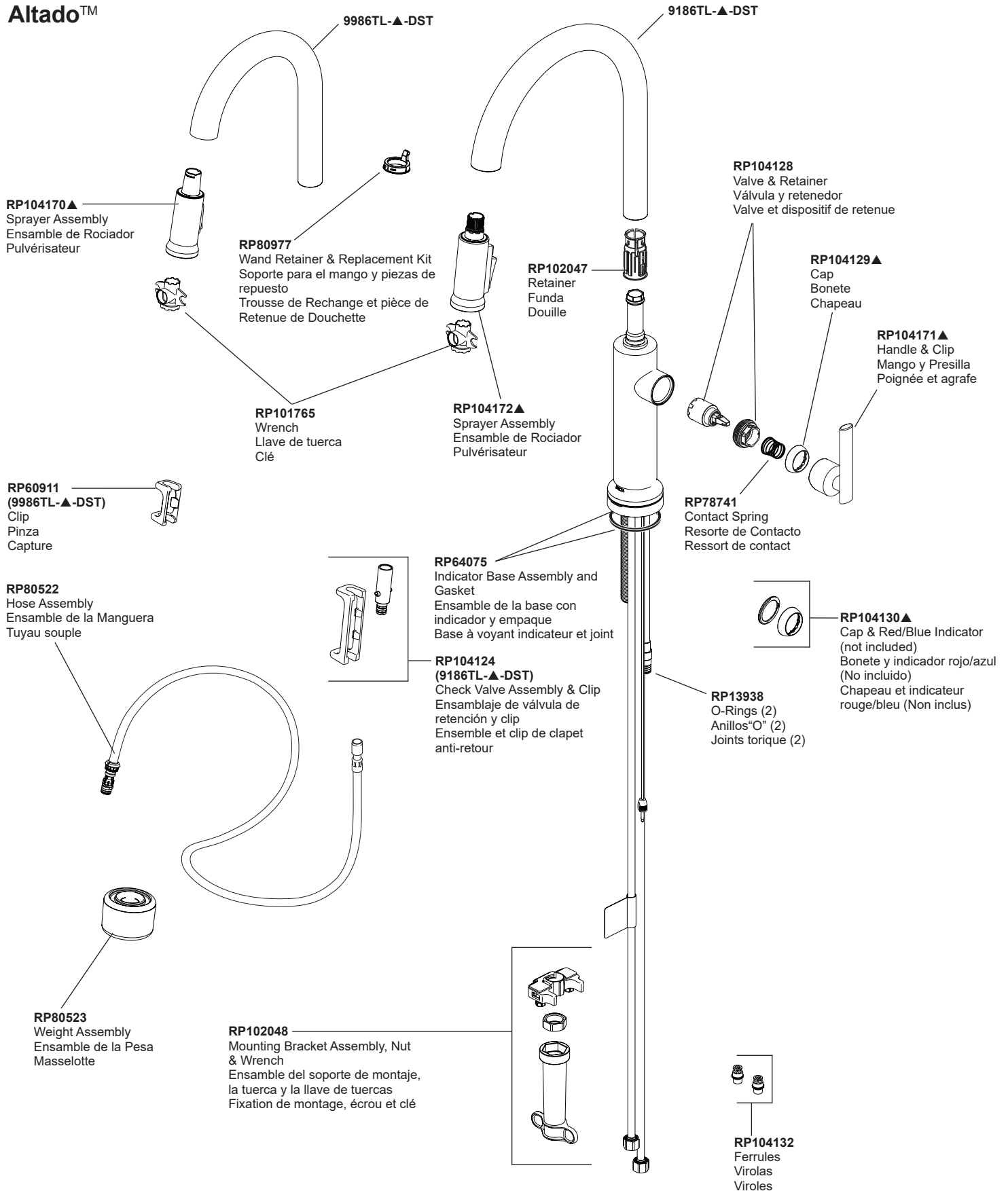


Models/Modelos/Modèles
9186TL-▲-DST & 9986TL-▲-DST
 Series/Series/Seria
Altado™



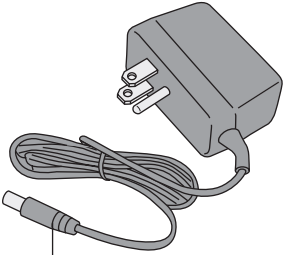
▲Specify Finish / Especificque el Acabado / Précisez le Fini

EP102240
Solenoid Assembly
Ensamble de Solenoide
Électrovanne

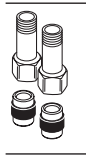
For PC, SS, AR & KS finishes, order **EP102240**
For BL, MW, RB & SP finishes, order **EP102240XX**

Para acabados PC, SS, AR y KS, ordene **EP102240**
Para acabados BL, MW, RB y SP, ordene **EP102240XX**

Pour les finis PC, SS, AR et KS, commandez **EP102240**
Pour les finis BL, MW, RB et SP, commandez **EP102240XX**

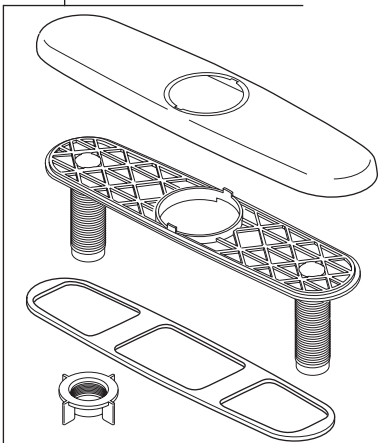


EP102157
9 Volt Power Supply
(Accessory Order Only)
Fuente de alimentación de 9 voltios
(Orden de accesorios solamente)
Alimentation électrique 9 volts
(L'accessoire seulement)

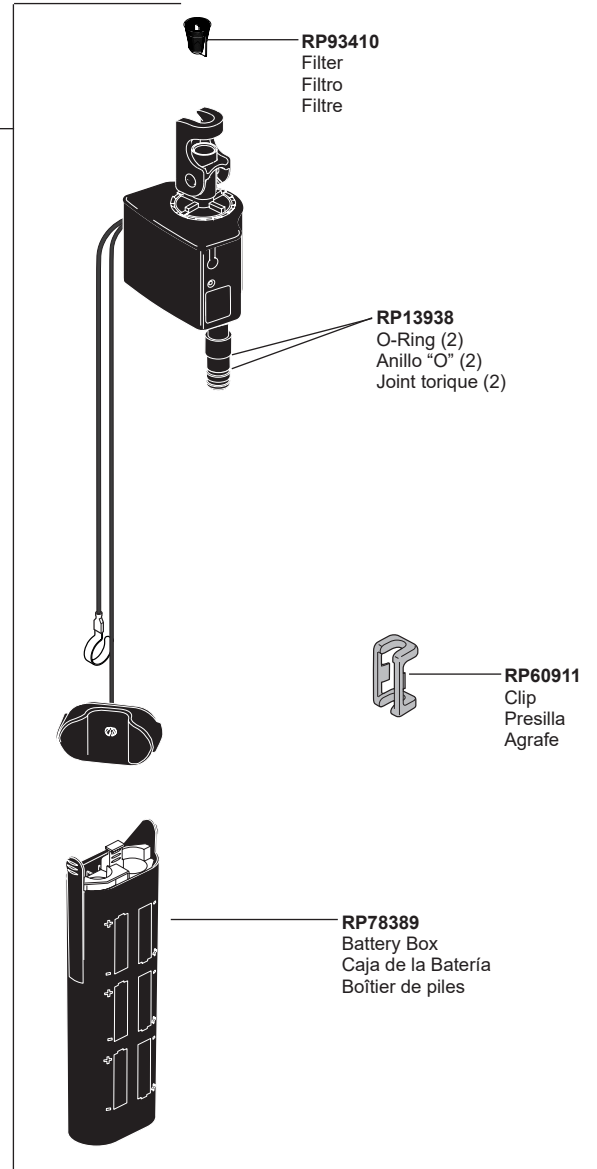


RP53468
Check Valves
Válvulas Checadoras
Clapets de non-retour

RP47274▲
Optional Escutcheon, Base Plate, Gasket & Nuts (2)
Chapa opcional de, placa de base, empaque y tuercas (2)
Plaque de finition facultative de, plaque de base, joint et écrous (2)



RP28972
Nuts (2)
Tuercas (2)
Écrous (2)



RP93410
Filter
Filtro
Filtre

RP13938
O-Ring (2)
Anillo "O" (2)
Joint torique (2)

RP60911
Clip
Presilla
Agrafe

RP78389
Battery Box
Caja de la Batería
Boîtier de piles