

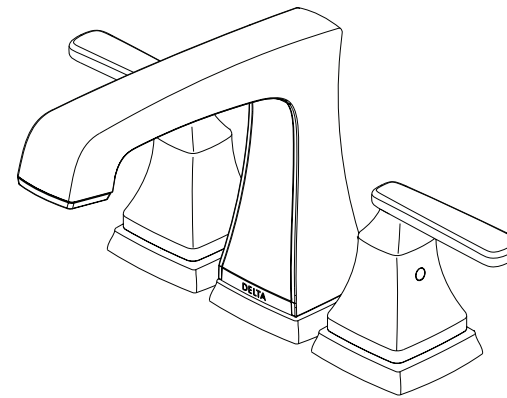
Models/Modelos/Modèles
3564-▲MPU-DST
Series/Series/Seria
Ashlyn®

STOP!

If you are unfamiliar with your manufacture date, the label may be located on the Hot inlet tube underneath your sink.

Si no está familiarizado con la fecha de fabricación, es posible que la etiqueta esté ubicada en el tubo de entrada de agua caliente debajo del fregadero.

Si vous n'êtes pas familier avec votre date de fabrication, l'étiquette peut se trouver sur le tube d'arrivée d'eau chaude sous votre évier.



Models/Modelos/Modèles
3564-▲MPU-DST
 Series/Series/Seria
 Ashlyn®

These parts are not interchangeable - reference the supplier code on the back of the spout to ensure correct parts.
Estas piezas no son intercambiables; Haga referencia al código del proveedor en la parte posterior del pico para asegurarse de que las piezas sean correctas.
Ces pièces ne sont pas interchangeables – reportez-vous au code fournisseur à l'arrière du bec pour vous assurer que les pièces sont correctes.

The faucet code is found on the back of the spout.
 El código del grifo se encuentra en la parte posterior del pico.
 Le code du robinet se trouve à l'arrière du bec.

RP53429
 Adapters
 3/8"-24 UNEF to 1/2"-20 UN &
 3/8"-24 UNEF to 1/2"-14 NPSM
 Adaptadores
 3/8"-24 UNEF to 1/2"-20 UN &
 3/8"-24 UNEF to 1/2"-14 NPSM
 Adapteurs
 3/8 po-24 UNEF to 1/2 po-20 UN et
 3/8 po-24 UNEF to 1/2 po-14 NPSM

RP50952
 Plastic Sleeves
 Mangas plásticas
 Manchons en plastique

RP101630▲
 Metal Pop-Up Assembly Less Lift Rod
 Ensamble de metal del desagüe automático sin la barra de alzar
 Renvoi mécanique en métal sans la tige de manoeuvre

RP54977 (1.5 GPM)
RP54977-1.2 (1.2 GPM)
 Aerator & Wrench
 Aereador y llave
 Aérateur et clé

RP60456
 Nut & Washer
 Tuerca y arandela
 Écrou et rondelle

RP60457
 W-Connection
 Conexión W
 Raccordement W

RP104502
 T-Connection
 Conexión T
 Raccordement T

RP83791
 Set Screw Covers
 (1 Red / 1 Blue / 2 Gray / 2 Black)
 Conjunto tapas de los tornillos
 (1 Rojo / 1 Azul / 2 Gris / 2 Negro)
 Covercles des vis de réglage
 (1 Rouge / 1 Bleu / 2 Gris / 2 Noirs)

RP6052
 Gasket
 Empaque
 Joint

RP101424
 Bonnet Nuts
 Bonetes/capuchones
 Chapeaux filetés

RP60400
 Valve Assembly
 Ensamble de la válvula
 Soupape

RP104163▲
 Base & Gasket
 Base y empaque
 Embase et joint

RP100901
 End Valve Bushings
 Bujes dea válvula del extremo
 Douilles de valve d'ex-
 trémité

RP100902
 Mounting Hardware
 Accesorios de montaje
 Le matériel de montage

RP51243
 Gaskets (2)
 Empaques (2)
 Joints (2)

H264▲

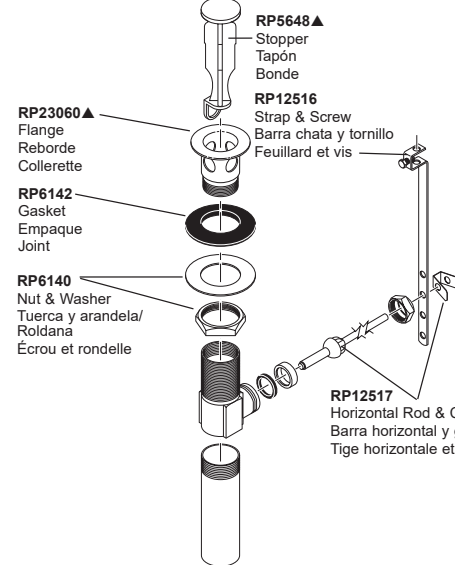
RP52658▲
 Set Screw & Button (2)
 Botón y tornillo de ajuste (2)
 Bouton et vis de calage (2)

RP41896
 Glide Ring
 Aro para deslizar
 L'anneau de glissement

Models/Modelos/Modèles
3564-▲MPU-DST
 Series/Series/Seria
 Ashlyn®

RP50952
 Plastic Sleeves (ferrules)
 Mangitos plásticos (casquillos)
 Manchons en plastique (bagues)

RP26533▲
 Metal Pop-Up Assembly Less Lift Rod
 Ensamble de metal del desagüe automático sin la barra de alzar
 Renvoi mécanique en métal sans la tige de manoeuvre



RP5648▲
 Stopper
 Tapón
 Bonde

RP12516
 Strap & Screw
 Barra chata y tornillo
 Feuillard et vis

RP23060▲
 Flange
 Reborde
 Colerette

RP6142
 Gasket
 Empaque
 Joint

RP6140
 Nut & Washer
 Tuerca y arandela/
 Roldana
 Écrou et rondelle

RP12517
 Horizontal Rod & Clip
 Barra horizontal y gancho
 Tige horizontale et agrafe

RP60400
 Valve Assembly
 Ensamble de la válvula
 Soupape

RP77417
 Valve, Anchor & Gasket Assembly (Hot & Cold)
 Válvula, Asamblea de Anclaje y Empaque (caliente & frío)
 Vanne, assemblée d'anclage et joint (chaud & froid)

RP77421▲
RP77421-1.2▲
 Spout Assembly
 Ensamble de tubo de salida
 Bec

RP54977
RP54977-1.2
 Aerator & Wrench
 Aereador y llave
 Aérateur et clé

RP60457
 Outlet Connector
 Conexión de la salida
 Raccord de sortie

RP53429
 Adapters (Not Included)
 3/8"-24 UNEF to 1/2"-20 UN &
 3/8"-24 UNEF to 1/2"-14 NPSM
 Adaptadores (No incluido)
 3/8"-24 UNEF to 1/2"-20 UN &
 3/8"-24 UNEF to 1/2"-14 NPSM
 Adapteurs (non inclus)
 3/8 po-24 UNEF to 1/2 po-20 UN et
 3/8 po-24 UNEF to 1/2 po-14 NPSM

H264▲

RP41896
 Glide Ring
 Aro para deslizar
 L'anneau de glissement

RP83791
 Set Screw Covers
 (1 Red / 1 Blue / 2 Gray / 2 Black)
 Conjunto tapas de los tornillos
 (1 Rojo / 1 Azul / 2 Gris / 2 Negro)
 Covercles des vis de réglage
 (1 Rouge / 1 Bleu / 2 Gris / 2 Noirs)

RP49146▲
 Lift Rod
 Barra de alzar
 Tige de manoeuvre

RP77418
 Anchor Nut
 Tuerca de anclaje
 Écrou d'anclage

RP77420▲
 Escutcheon
 Chapa de cubierta
 Plaque de finition

RP77419
 Gasket
 Empaque
 Joint

RP93495
 Anchor Nut
 Wrench
 Llave de tuercas para anclaje
 Clé pour écrou d'anclage

RP51243
 Gaskets (2)
 Empaques (2)
 Joints (2)