

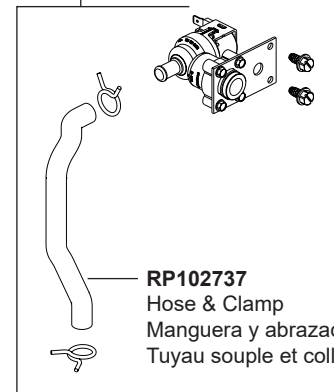
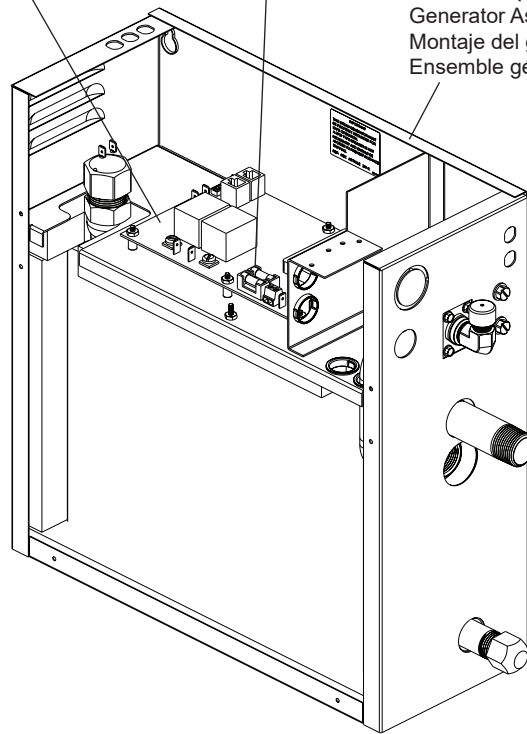
EP102782
Probe Assembly
Montaje de la sonda
Sonde

EP102764
Circuit Board
Placa de circuito
Carte de circuits imprimés

EP102766
Fuse
Fusible
Fusible

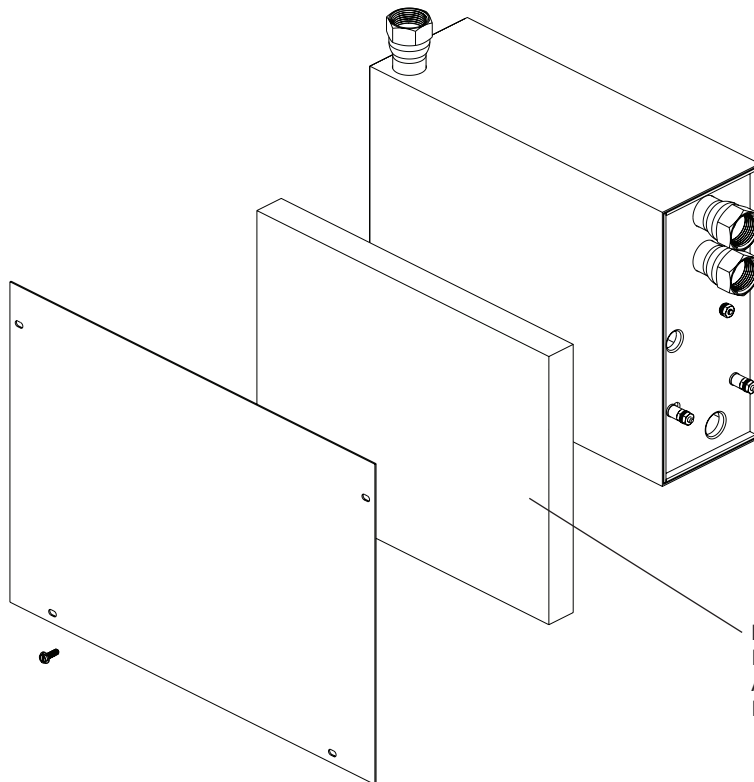
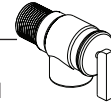
EP103323 (4kW)
EP103324 (6kW)
EP103325 (7.5kW)
EP103326 (10kW)
Generator Assembly
Montaje del generador
Ensemble générateur

EP102729
Water Solenoid Valve Assy
Conjunto de válvula solenoide de agua
Électrovanne d'eau



RP102737
Hose & Clamp
Manguera y abrazadera
Tuyau souple et collier

RP102728
Safety Relief Valve
Válvula de seguridad
Soupape de sûreté



EP102977 (4kW)
EP102979 (6kW)
EP102980 (7.5kW)
EP102778 (10kW)
Tank & Element Assembly
Ensamblaje del tanque y elementos
Bâche et élément



RP102736
Elbow
Codo
Coude

RP102740
Insulation
Aislamiento
Isolant