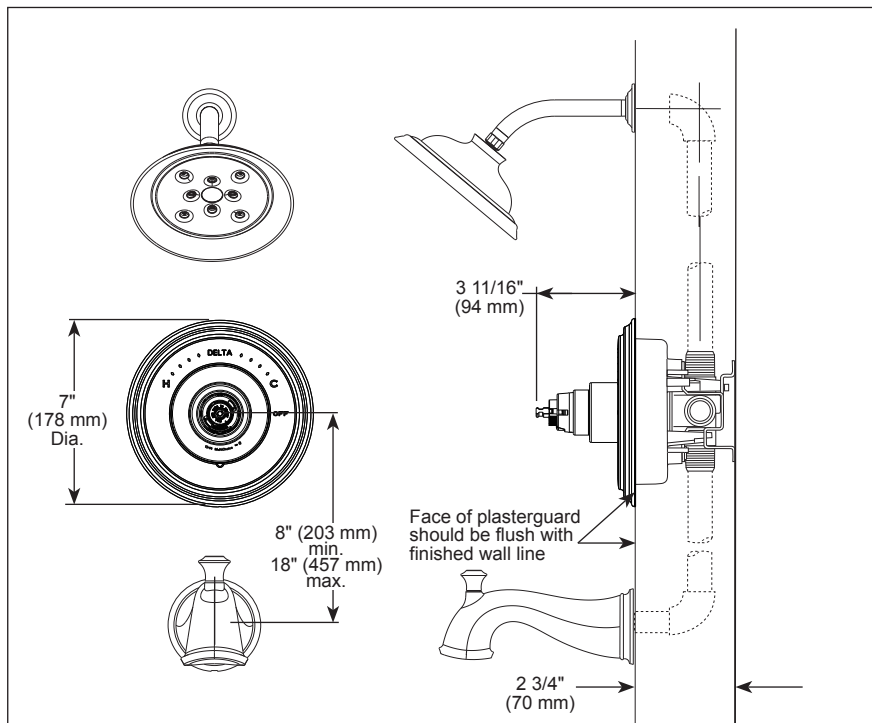
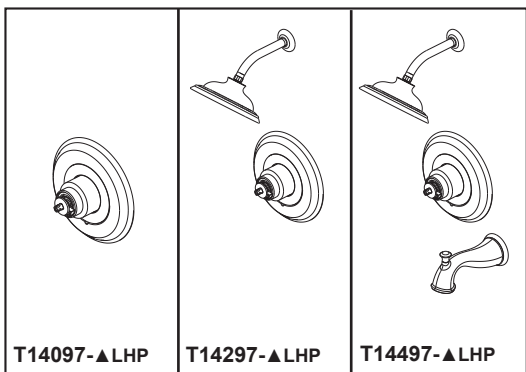




see what Delta can do™

TUB AND SHOWER FAUCET TRIM

- Cassidy® Bath Collection
- Valve Only (T14097-LHP)
- Shower Only (T14297-LHP)
- Tub/Shower (T14497-LHP)



FEATURES:

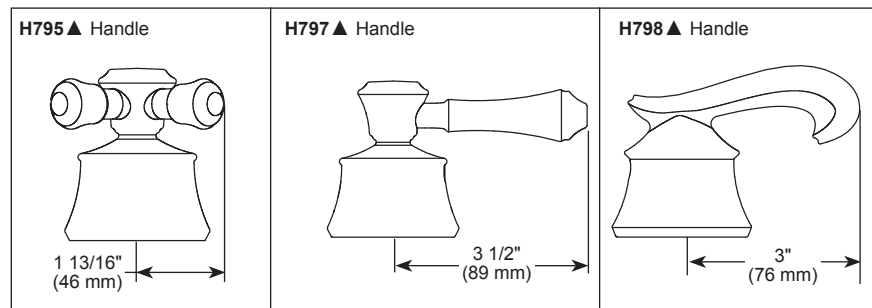
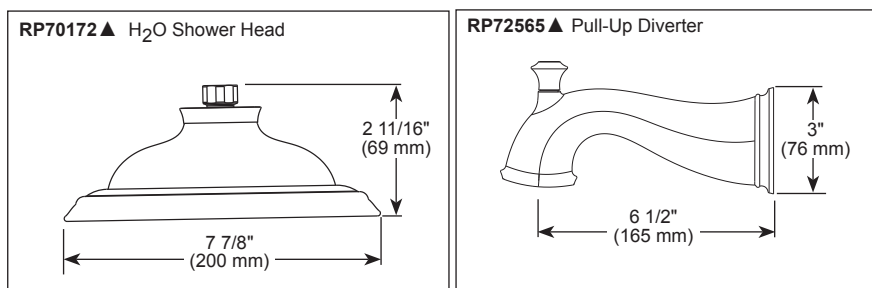
- Monitor® 14 Series pressure balanced bath mixing valve trim
- Single-setting H₂Okinetic® Technology shower head

STANDARD SPECIFICATIONS:

- Max flow rate 1.75 gpm @ 80 psi, 6.6 L/min @ 550 kPa
- Maintains a balanced pressure of hot and cold water even when a valve is turned on or off elsewhere in the system
- For use with MultiChoice® Universal rough valve body (R10000 Series)
- Back-to-back installation capability
- Lever volume control handle; temperature adjustment dial
- Field adjustable to limit handle rotation into hot water zone
- All parts replaceable from the front of the valve
- Tub port maximum flow rate 6.0 gpm @ 60 psi with R10000-UNBX
- Shower arm overall horizontal length = 7" (178 mm), including threaded ends
- Red/blue pad print temperature indicators on temperature adjustment dial
- 1/2" CWT sweat and 1/2" IPS threaded spout adapter

WARRANTY:

- Parts and Finish – Lifetime limited warranty; or for commercial purchasers, 10 years for multi-family residential (apartments and condominiums) and 5 years for all other commercial uses, in each case from the date the product is received by the original purchaser or their authorized representative (installation contractor, etc.).
- Please go to www.deltafaucet.com for the complete details of our limited warranty.



▲ Designate Proper Finish Suffix

Delta Faucet Company reserves the right (1) to make changes in specifications and materials, and (2) to change or discontinue models, both without notice or obligation. Dimensions are for reference only. See current full-line price book or www.deltafaucet.com for finish options and product availability.



COMPLIES WITH:

- ASME A112.18.1 / CSA B125.1
- ASSE 1016 / ASME A112.1016 / CSA B125.16
- EPA WaterSense® - Applies to T14297-▲LHP, T14497-▲LHP and RP70172 ▲
- ♿ ICC/ANSI A117.1 - Valve control only

Delta Faucet Company

55 E. 111th Street, Carmel, IN 46280
350 South Edgeware Road, St. Thomas, ON N5P 4L1
© 2026 Delta Faucet Company



voyez ce que Delta peut faire™

GARNITURE DE ROBINET DE BAIGNOIRE ET DOUCHE

- Collection pour salle de bain Cassidy^{MD}
- Soupape seulement (T14097-LHP)
- Douche seulement (T14297-LHP)
- Baignoire/Douche (T14497-LHP)

CARACTÉRISTIQUES :

- Garniture de soupape de baignoire à pression équilibrée Monitor^{MD} série 14
- Pomme de douche à réglage unique avec technologie H₂Okinetic^{MD}

SPÉCIFICATIONS STANDARDS :

- Débit maximal de 1,75 gal./min à 80 psi, 6,6 L/min à 550 kPa
- Maintient une pression égale de l'eau chaude et froide même si une soupape est ouverte ou fermée ailleurs dans le système
- À utiliser avec le corps de la soupape de la plomberie brute universelle MultiChoice^{MD} (série R10000)
- Capacité d'installation dos à dos
- Régulateur de débit de type levier; cadran de réglage de la température
- Réglable sur place pour limiter la rotation de la poignée dans la zone d'eau chaude
- Toutes les pièces peuvent être remplacées par l'avant de la soupape.
- Débit maximal du port de baignoire : 6,0 gpm (22,7 L/min) à 60 psi avec R10000-UNBX
- Longueur horizontale totale du bras de douche = 7 po (178 mm), extrémités filetées comprises
- Indicateurs de température imprimés en rouge/bleu sur le cadran de réglage de température
- Adaptateur de bec à souder CWT de 1/2 po (13 mm) et fileté IPS de 1/2 po (13 mm)

GARANTIE:

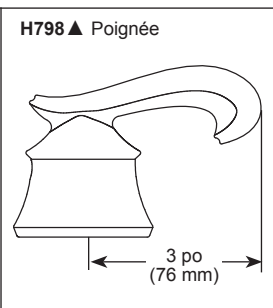
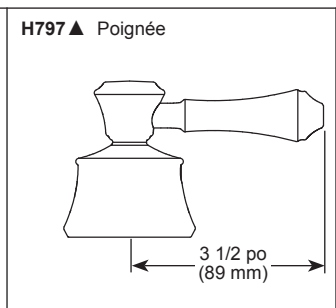
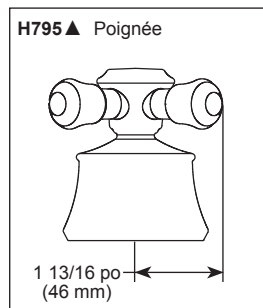
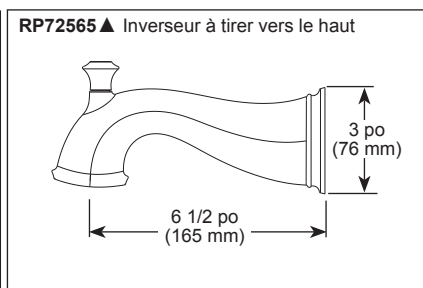
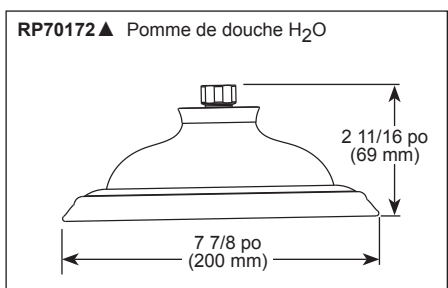
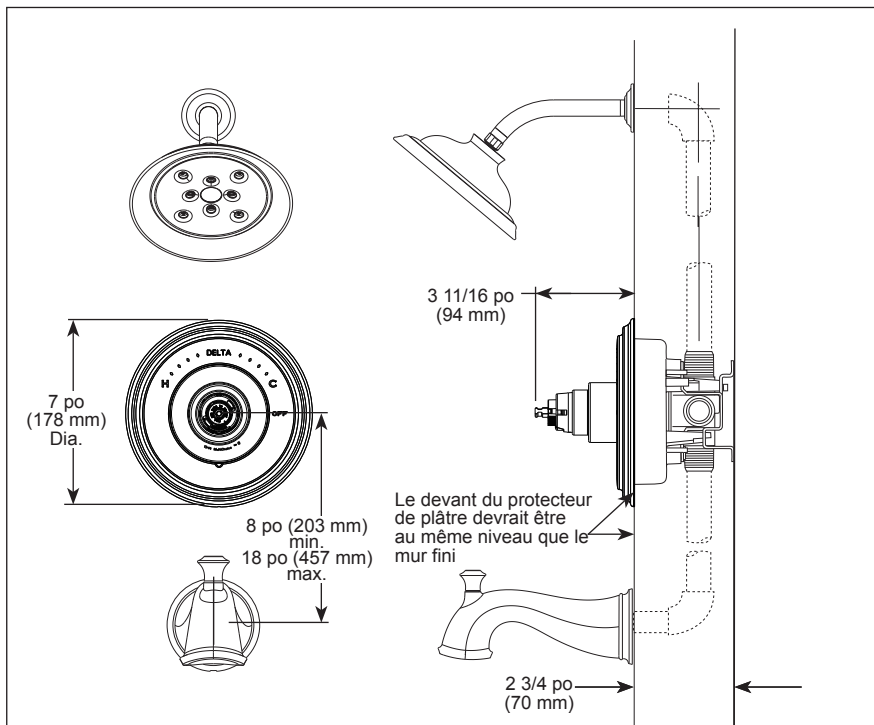
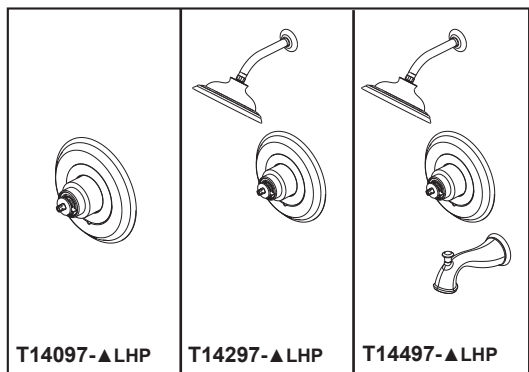
- Pièces et finition – Garantie à vie limitée; ou pour les clients commerciaux, 10 ans pour les résidences multifamiliales (appartements et condominiums) et 5 ans pour tout autre usage commercial, dans tous les cas à compter de la date de réception du produit par l'acheteur initial ou son représentant autorisé (installateur, etc.).
- Veuillez consulter le site fr.deltafaucet.ca pour tous les détails de notre garantie limitée.



Controlled by
CSA Group
SOMMER-REISER
POMMES DE DOUCHE
CABEZAÇOS DE PIAQUETA

CONFORME À :

- ASME A112.18.1 / CSA B125.1
- ASSE 1016 / ASME A112.1016 / CSA B125.16
- EPA WaterSense^{MD} - S'applique aux produits T14297-▲LHP, T14497-▲LHP et RP70172▲
- ♿ ICC/ANSI A117.1 - Contrôle de la soupape seulement



▲ Désigner le suffixe de finition approprié

Delta Faucet Company se réserve le droit (1) d'effectuer des changements dans les spécifications et les matériaux, et (2) de modifier ou d'abandonner certains modèles, dans les deux cas sans préavis ni obligation. Les dimensions sont à titre indicatif seulement. Consultez le Livre des prix courants de la gamme complète ou fr.deltafaucet.ca pour les options de finition et la disponibilité des produits.

Delta Faucet Company

55 E. 111th Street, Carmel, IN 46280
350 South Edgeware Road, St. Thomas, ON N5P 4L1
© 2026 Delta Faucet Company