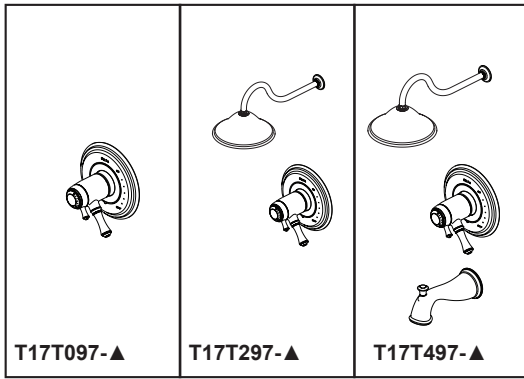




see what Delta can do™

TUB AND SHOWER FAUCET TRIM



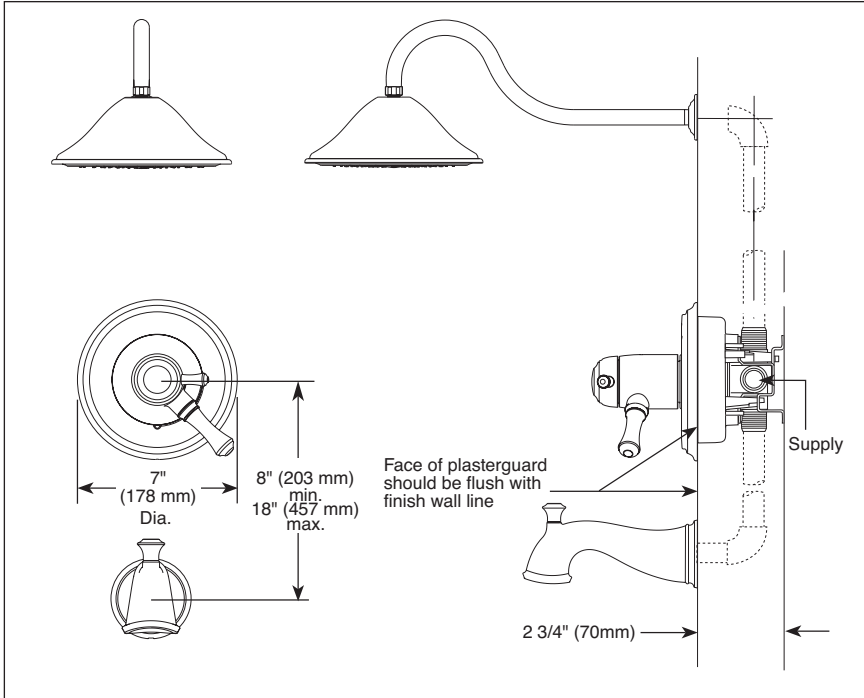
- Cassidy™ Series
- TempAssure® Thermostatic
- Valve Only (T17T097)
- Shower Only (T17T297)
- Tub/Shower (T17T497)

FEATURES:

- TempAssure® 17T thermostatic valve cartridge

STANDARD SPECIFICATIONS:

- Raincan shower head maximum 2.5 gpm @ 80 psi, 9.5 L/min @ 550 kPa
- Thermostatic wax element maintains the outlet temperature to $\pm 3.6^{\circ}\text{F}$
- Must also order MultiChoice® Universal rough separately (R10000)
- Back-to-back installation capability
- Solid brass forged body
- Lever volume control handle; temperature adjustment dial
- Graphics indicate hot/cold temperature adjustment
- Field adjustable to limit rotation into hot water zone
- All parts are replaceable from the front of the valve
- Adjusts for up to 1" wall thickness
- Tub port maximum flow rate 8.6 gpm @ 60 psi with R10000-UNBX
- Available extension kit (RP75136 adds up to 1 3/8" installation depth)
- Shower arm overall horizontal length = 16" (406 mm), including threaded ends

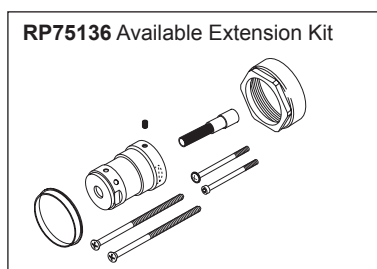
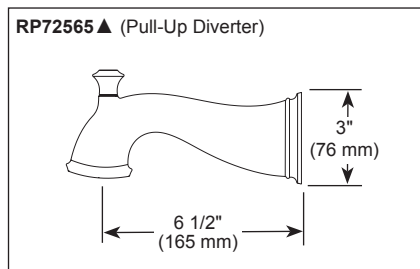


WARRANTY

- Parts and Finish – Lifetime limited warranty; or for commercial purchasers, 10 years for multi-family residential (apartments and condominiums) and 5 years for all other commercial uses, in each case from the date the product is received by the original purchaser or their authorized representative (installation contractor, etc.)
- Please go to www.deltafaucet.com for the complete details of our limited warranty.

COMPLIES WITH:

- ASME A112.18.1 / CSA B125.1
- ASSE 1016 / ASME A112.1016 / CSA B125.16
- ♿ ICC/ANSI A117.1 - Valve control only



▲ Designate Proper Finish Suffix

Delta reserves the right (1) to make changes in specifications and materials, and (2) to change or discontinue models, both without notice or obligation. Dimensions are for reference only. See current full-line price book or www.deltafaucet.com for finish options and product availability.

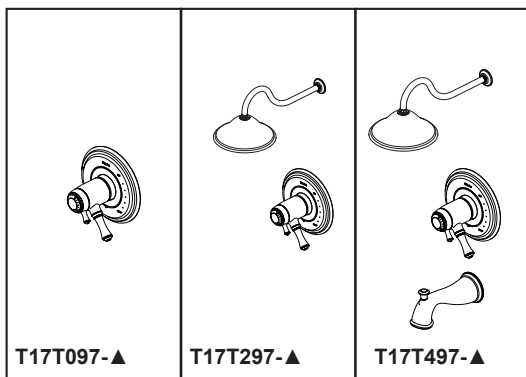
Delta Faucet Company

55 E. 111th Street, Carmel, IN 46280
 350 South Edgeware Road, St. Thomas, ON N5P 4L1
 © 2026 Delta Faucet Company



voyez ce que Delta peut faireSM

GARNITURE DE ROBINET DE BAIGNOIRE ET DOUCHE



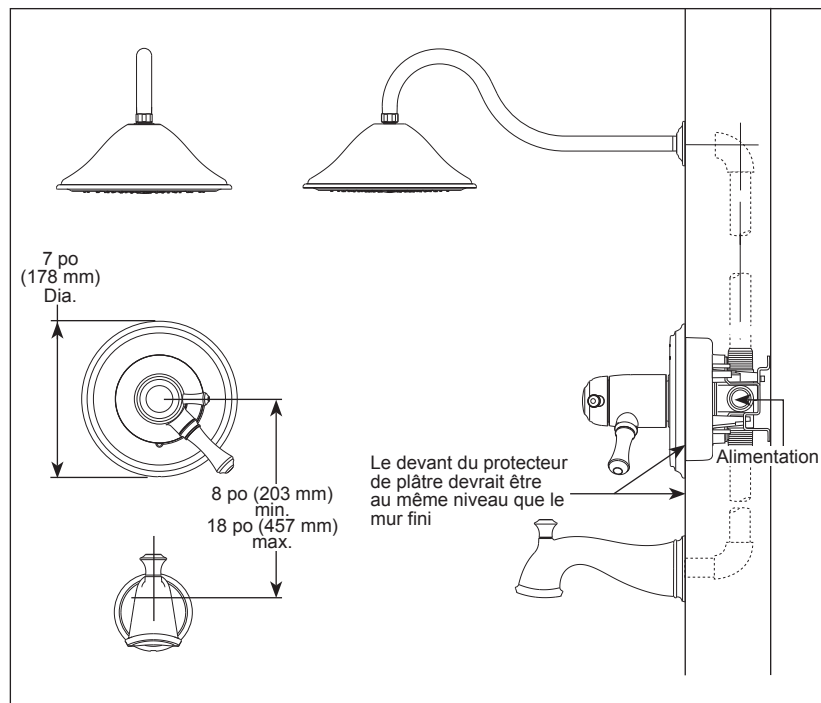
- Série Cassidy^{MC}
- TempAssure^{MD} Thermostatique
- Soupape seulement (T17T097)
- Douche seulement (T17T297)
- Baignoire/Douche (T17T497)

CARACTÉRISTIQUES :

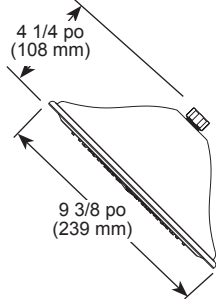
- Cartouche de soupape thermostatique TempAssure^{MD} 17T

SPÉCIFICATIONS STANDARDS :

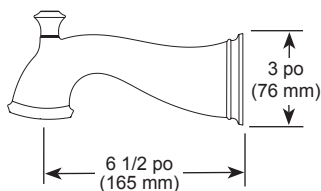
- Pomme de douche débit maximal 2,5 gal/min à 80 psi, 9,5 L/min à 550 kPa.
- Element thermostatique à cire : permet de maintenir la température de sortie à +/- 3,6 °F (15,8 °C).
- Il faut également commander la plomberie brute universelle MultiChoice^{MD} séparément
- Capacité d'installation dos à dos
- Corps forgé en laiton massif
- Régulateur de débit de type levier; cadran de réglage de la température
- Les graphiques indiquent le réglage de la température chaud/froid
- Réglable sur place pour limiter la rotation dans la zone d'eau chaude
- Toutes les pièces peuvent être remplacées par l'avant de la soupape.
- Convient à une épaisseur de mur allant jusqu'à 1 po (25 mm)
- Débit maximal du port de baignoire : 8,6 gal/min à 60 psi avec R10000-UNBX
- Ensemble de rallonge disponible (RP75136) permet d'ajouter jusqu'à 1 3/8 po (35 mm) de profondeur d'installation
- Longueur horizontale totale du bras de douche = 16 po (406 mm), extrémités filetées comprises



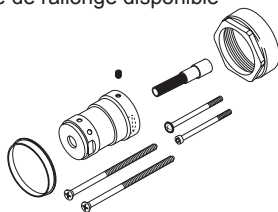
RP72568 ▲ pomme de douche à jet de pluie 2,5 gal./min



RP72565 ▲ (inverseur à tirer vers le haut)



RP75136
Ensemble de rallonge disponible



GARANTIE:

- Pièces et finition – Garantie à vie limitée; ou pour les clients commerciaux, 10 ans pour les résidences multifamiliales (appartements et condominiums) et 5 ans pour tout autre usage commercial, dans tous les cas à compter de la date de réception du produit par l'acheteur initial ou son représentant autorisé (installateur, etc.).
- Veuillez consulter le site fr.deltafaucet.ca pour tous les détails de notre garantie limitée.

CONFORME À :

- ASME A112.18.1 / CSA B125.1
- ASSE 1016 / ASME A112.1016 / CSA B125.16
- ♿ ICC/ANSI A117.1 - Contrôle de la soupape seulement

▲ Désigne le suffixe approprié de la finition

Delta se réserve le droit (1) d'effectuer des changements dans les spécifications et les matériaux, et (2) de modifier ou d'abandonner certains modèles, dans les deux cas sans préavis ni obligation. Les dimensions sont à titre indicatif seulement. Consultez le Livre des prix courants de la gamme complète ou fr.deltafaucet.ca pour les options de finition et la disponibilité des produits.

Delta Faucet Company

55 E. 111th Street, Carmel, IN 46280
350 South Edgeware Road, St. Thomas, ON N5P 4L1
© 2026 Delta Faucet Company