

see what Delta can do™

WALL MOUNT POT FILLER

- Broderick® Collection
- Single Hole Application
- Volume Controlled With Handles


STANDARD SPECIFICATIONS

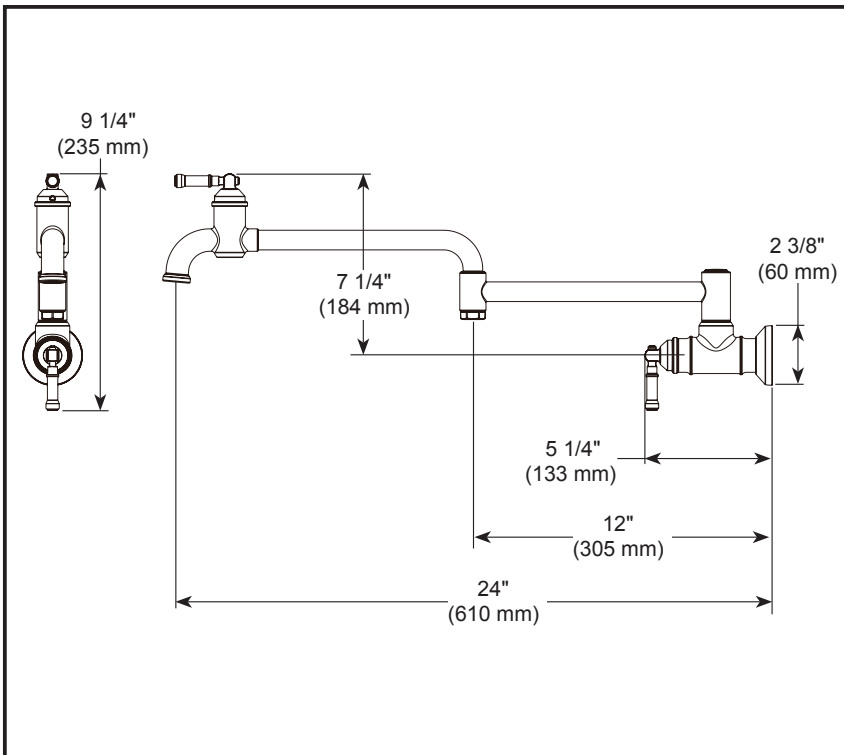
- Dual handle design for easy operation
- 24" dual jointed swing spout
- Simple on/off control by rotating handle 90 (1/4 turn)
- 1" recommended hole size
- Rough into 1/2" stub out
- 1/2" I.P.S. inlets
- Cold water connection only
- Washerless ceramic valving
- Notice: Shut off both handle cartridges when not in use or left unattended. Improper use or inadequate drainage below faucet may cause water damage

WARRANTY

- Parts and Finish - Lifetime limited warranty; or for commercial purchasers, 10 years for multi-family residential (apartments and condominiums) and 5 years for all other commercial uses, in each case from the date the product is received by the original purchaser or their authorized representative (installation contractor, etc.).
- Please go to www.deltafaucet.com for the complete details of our limited warranty.

COMPLIES WITH:

- ASME A112.18.1 / CSA B125.1
-  ICC/ANSI A117.1

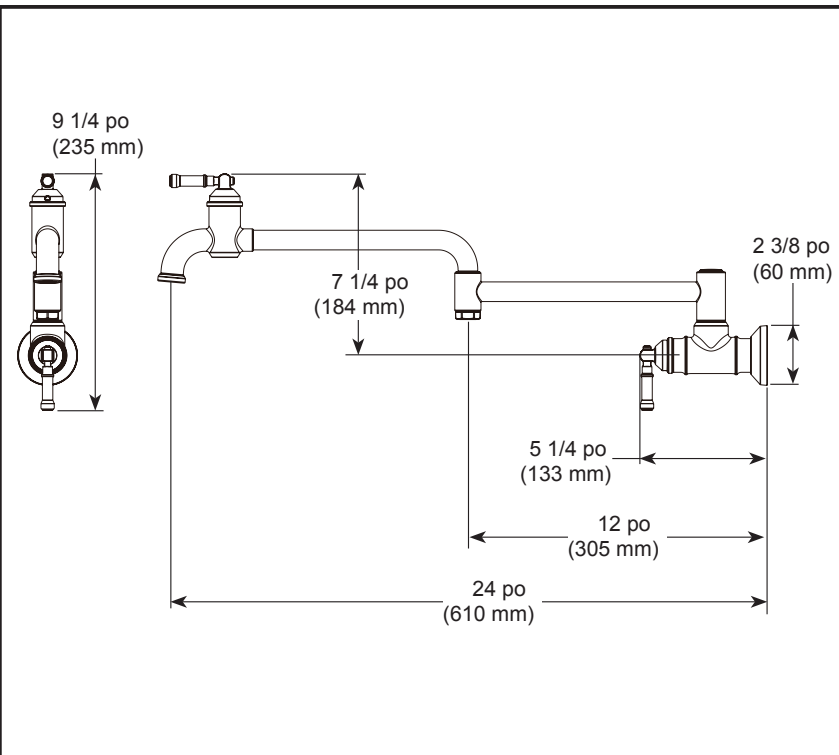
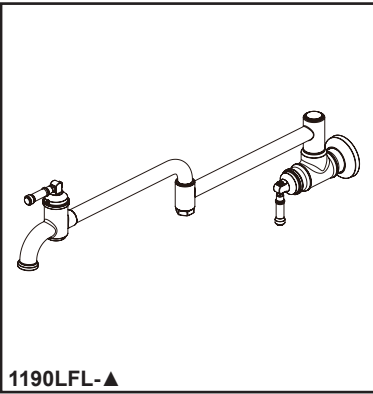


▲ Designate proper finish suffix

Delta Faucet Company reserves the right (1) to make changes in specifications and materials, and (2) to change or discontinue models, both without notice or obligation. Dimensions are for reference only. See current full-line price book or www.deltafaucet.com for finish options and product availability.

Delta Faucet Company

55 E. 111th Street, Carmel, IN 46280
350 South Edgeware Road, St. Thomas, ON N5P 4L1
© 2026 Delta Faucet Company



▲ Désigner le suffixe de finition approprié



voyez ce que Delta peut faire™

REPLISSEUR DE CASSEROLES INSTALLÉ AU MUR

- Collection Broderick^{MD}
- Application monotrou
- Contrôle du volume à l'aide des poignées

SPÉCIFICATIONS STANDARDS

- Conception à double poignée pour une utilisation facile
- Bec pivotant à double articulation de 24 po (610 mm)
- Commande marche/arrêt simple par rotation de la poignée à 90° (1/4 de tour)
- Taille de trou recommandée : 1 po (25 mm)
- Plomberie brute sur embout de 1/2 po (13 mm)
- Entrées I.P.S. de 1/2 po (13 mm)
- Raccordement de l'eau froide uniquement
- Soupape en céramique sans rondelle
- Remarque : Fermez les deux cartouches de poignée lorsqu'elles ne sont pas utilisées ou laissées sans surveillance. Une utilisation inappropriée ou un drainage insuffisant sous le robinet peut causer des dégâts d'eau

GARANTIE

- Pièces et finition – Garantie à vie limitée; ou pour les clients commerciaux, 10 ans pour les résidences multifamiliales (appartements et condominiums) et 5 ans pour tout autre usage commercial, dans tous les cas à compter de la date de réception du produit par l'acheteur initial ou son représentant autorisé (installateur, etc.).
- Veuillez consulter le site fr.deltafaucet.ca pour tous les détails de notre garantie limitée.

CONFORME À :

- ASME A112.18.1 / CSA B125.1
- ICC/ANSI A117.1

Delta Faucet Company se réserve le droit (1) d'effectuer des changements dans les spécifications et les matériaux, et (2) de modifier ou d'abandonner certains modèles, dans les deux cas sans préavis ni obligation. Les dimensions sont à titre indicatif seulement. Consultez le Livre des prix courants de la gamme complète ou fr.deltafaucet.ca pour les options de finition et la disponibilité des produits.

Delta Faucet Company

55 E. 111th Street, Carmel, IN 46280
350 South Edgeware Road, St. Thomas, ON N5P 4L1
© 2026 Delta Faucet Company