
Mounting instructions**Notice de montage****Instrucciones de montaje****安装说明****Two-piece toilet****Cuvette Two Piece****Inodoro de dos piezas****分体式座便器****1930 Series**

213001..00 + # 087230..05

D1002200

Darling New

212601..00 + # 093120..05

D2101800

D-Code

011701..62 + # 092720..02

D4005700

DuraStyle

216001..00 + # 093520..05

216001..00 + # 093520..83

216001..85 + # 093520..85

D4051900

D4052000

DuraStyle Basic

218801..00 + # 094160..05/U2

218801..85 + # 094150..02/U3

218801..85 + # 094150..82/U4

Happy D.2

011201..62 + # 092910..05

217401..00 + # 093420..01

D410200

ME by Starck

217101..00 + # 093820..01

217101..85 + # 093820..85

D4201600

D4201700

P3 Comforts

216801..00 + # 093720..01

216801..85 + # 093720..85

D4501200

Starck 3

212501..00 + # 092040..04

212501..00 + # 092060..01

D1909700

	Important information	4
	Installation	5
	Settings	9
	Remarques importantes	12
	Montage	13
	Réglages	17
	Información importante	20
	Montaje	21
	Configuración	25
	重要说明	28
	安装	29
	设置	32

en

fr

es

zh



Important information

About these instructions

The installation instructions come as part of the Duravit product and must be read carefully prior to installation.

Target readership and qualifications

This is a professional grade product. A working knowledge of construction techniques and code compliant plumbing installation are required for proper installation and user satisfaction. The product must be installed by a licensed plumber.

Explanation of the key words and symbols



WARNING

Indicates a hazardous situation which, if not avoided, could result in death or serious injury.



NOTICE

Is used to address practices not related to physical injury.



Link to other **instructions**



Inspection (e.g. for scratches)



Inspect for leaks and that all connections have a watertight seal

> Action required

Safety instructions

Risk of personal injury or breakage through fragile product!

- > 2 people are recommended of handling.
- > Handle with care.

Product and/or property damage

The breach of local and country-specific regulations and standards can cause damage to the product and/or property damage.

- > Observe the local installation regulations and any country-specific standards at all times.

Prior to the installation

Please read specification sheets prior to the installation. Specification sheets are available for download at pro.duravit.us.

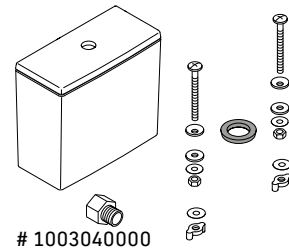
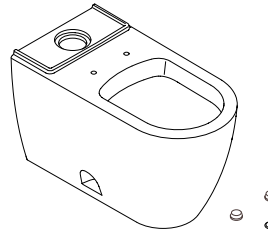
Water installation

	HET (high efficiency toilet)	Operation pressure Recommended:
Single flush	1.28 gpf / 4.8 lpf	25 – 80 psi / 172 – 550 kPa
Dual flush	1.32/0.92 gpf / 5.0/3.5 lpf	20 – 80 psi / 140 – 550 kPa

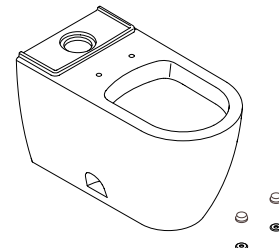


Delivery contents

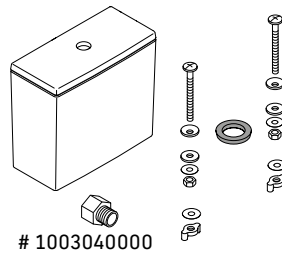
#011201..62,
 #011701..62, #212501..00,
 #212601..00, #213001..00,
 #216001..00, #216001..85,
 #216801..00, #216801..85,
 #217101..00, #217101..85,
 #217401..00, #218109..00,
 #218801..00, #218801..85



1003040000



#087230..05, #092040..04, #092060..01,
 #092080..85, #092720..02, #092910..05,
 #093120..05, #093420..01, #093520..05,
 #093520..83, #093520..85, #093720..85,
 #093720..85, #093820..01, #093820..85,
 #094150..02, #094150..82, #094150..U3,
 #094150..U4, #094160..05, #094160..U2

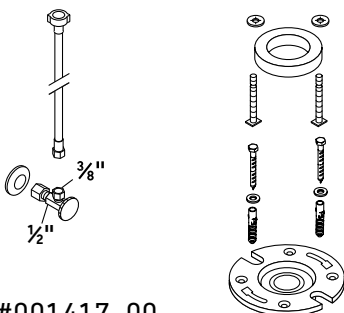


1003040000

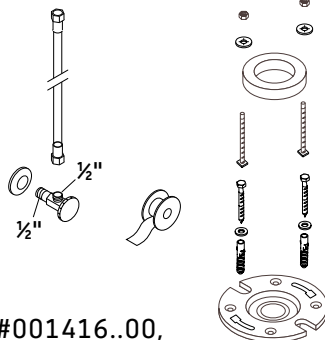
D1002200, # D2101800
 # D4005700, # D4051900
 # D4052000, # D4102000
 # D4201600, # D4201700
 # D4501200, # D1909700



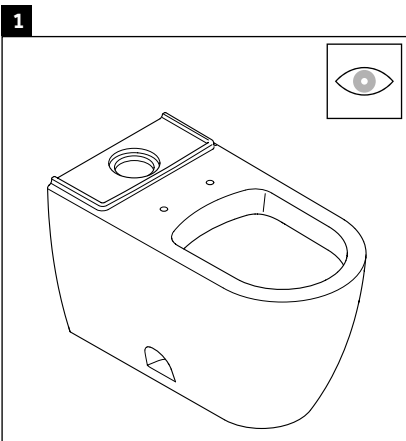
Accessories (not included)



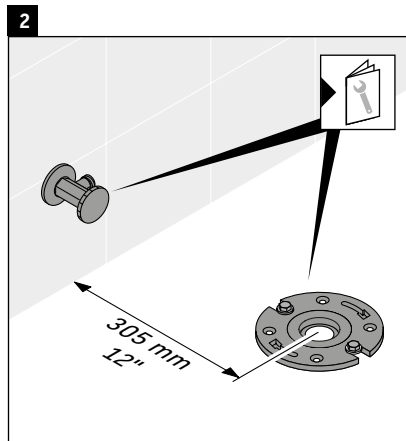
#001417..00
 #001431..00 (US)



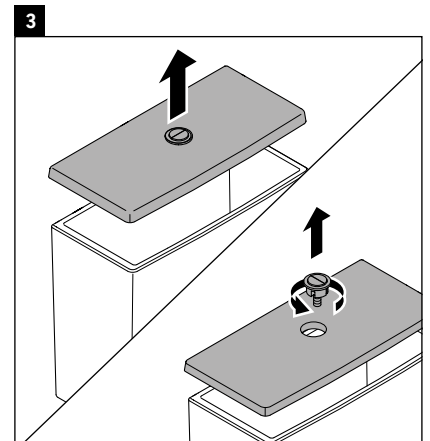
#001416..00,
 #001418..96 (ASIA)



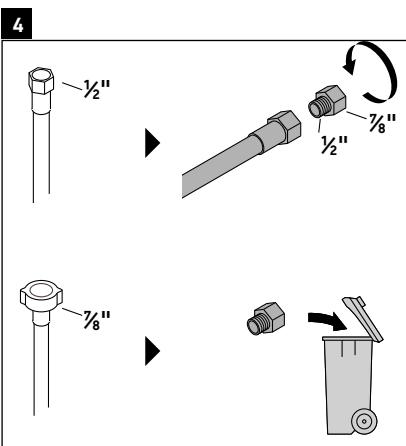
- > Inspect product for any potential damage that may have occurred during transport.
- > Do not install if any damage is visible.



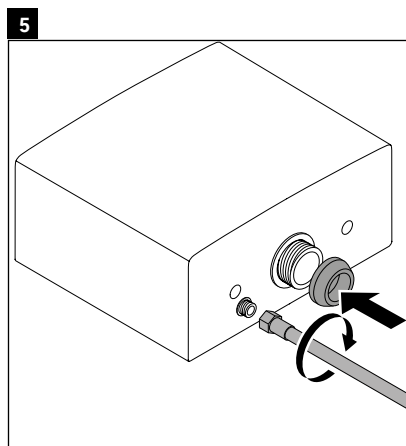
- > Install shut-off valve and closet flange according to instructions.



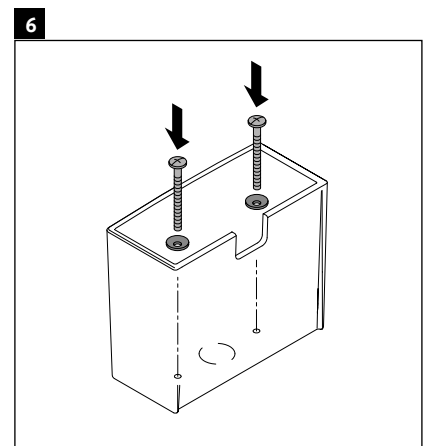
- > Remove tank lid to prevent damage during installation.



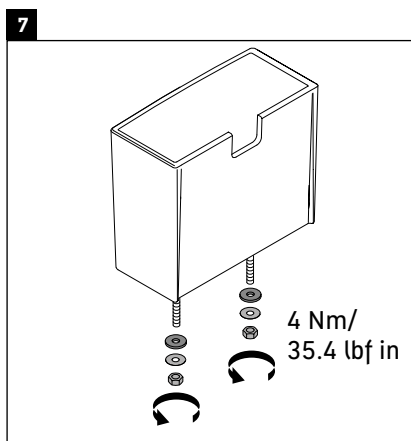
- > Identify supply line for desired market.
- > Install adapter if required.



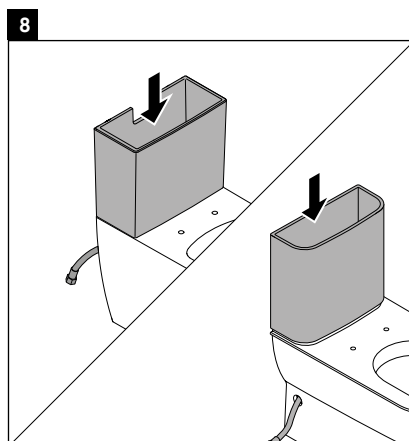
- > Attach water supply line and rubber gasket.
- > Insure that all connections are securely sealed.



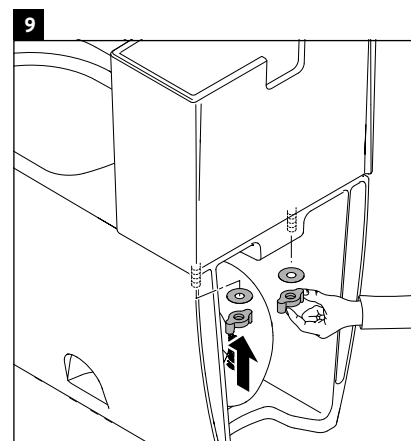
- > Install tank bolts and washers.



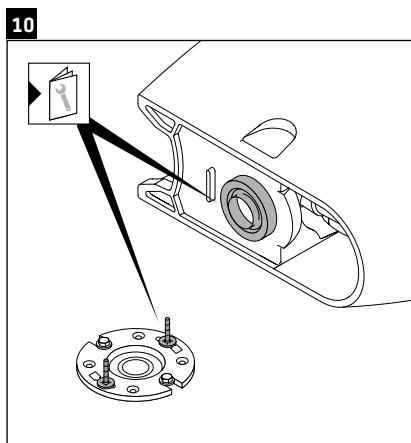
- > Attach and secure hardware to tank.



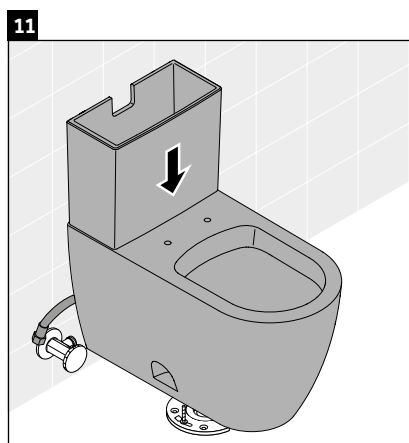
- > Lift tank onto toilet bowl.
- > Install water supply line either through the hole or behind the toilet pending model.



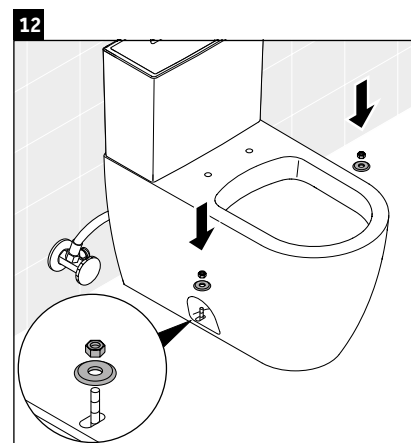
- > Attach tank to toilet bowl using supplied hardware.



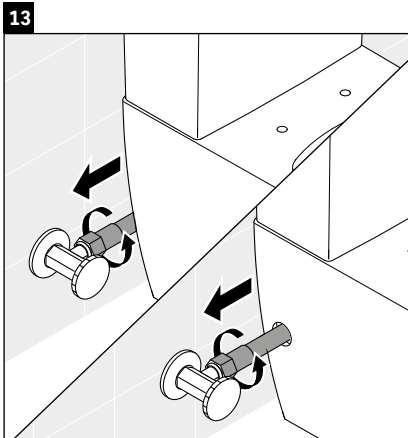
- > Install wax ring and T-bolts according to instructions.



- NOTICE**
- Risk of external leaks!**
- > Do not lift or rock the toilet after placement.
 - > If you break the watertight seal, you must install a new wax seal.
- > Install toilet to floor flange.



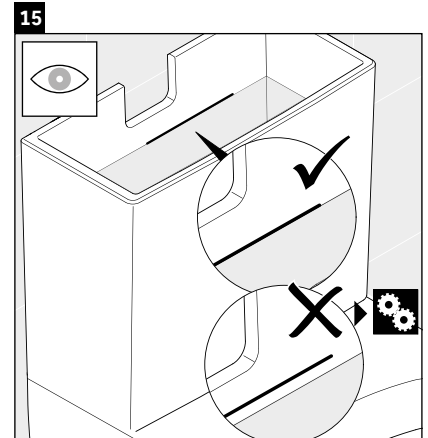
- NOTICE**
- Risk of product damage!**
- > Overtightening may cause breakage or chipping of vitreous china.
 - > Handle with care.
- > Install washer and nuts to secure toilet to floor.



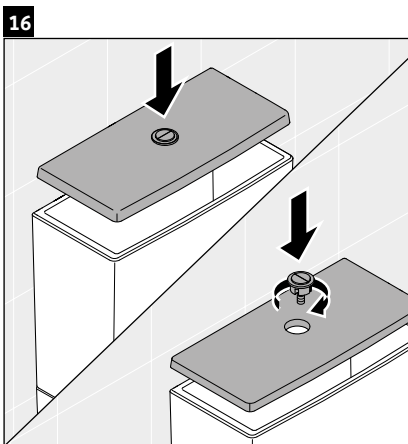
- > Attach water supply line to shut-off valve.



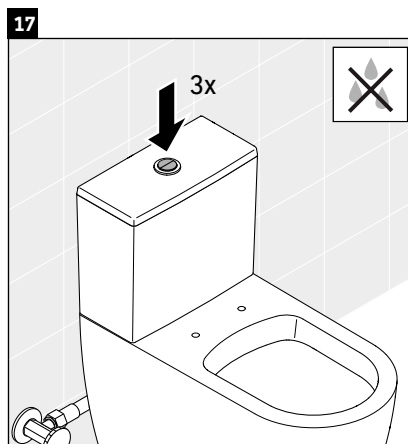
- > Turn on shut-off valve.



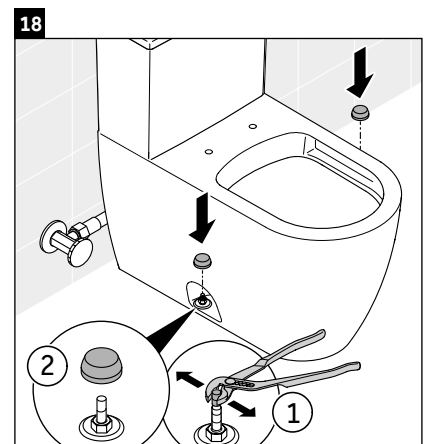
- > Check water level in tank.
- > Adjust water level up to proper setting if required (see section "Settings").



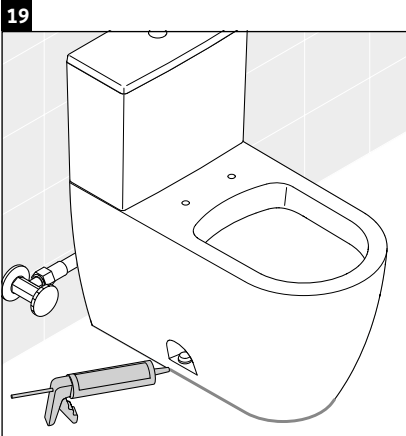
- > Install and secure tank lid.



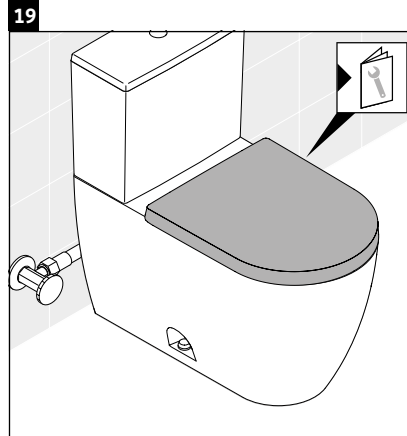
- > Flush toilet three times.
- > Inspect for leaks and that all connections have a water tight seal.



- > Cut/break off bolts and install caps.



> Apply silicone around the base of the toilet.

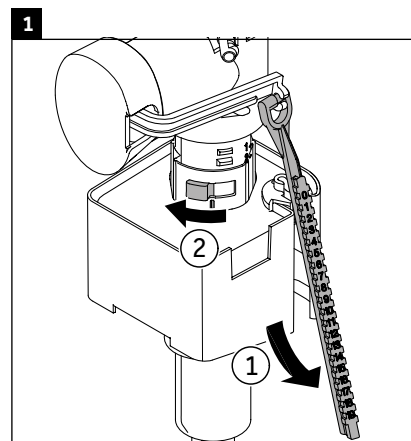
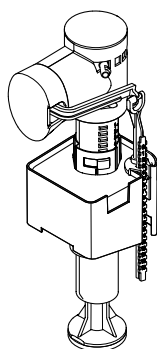


> Install seat according to instructions.



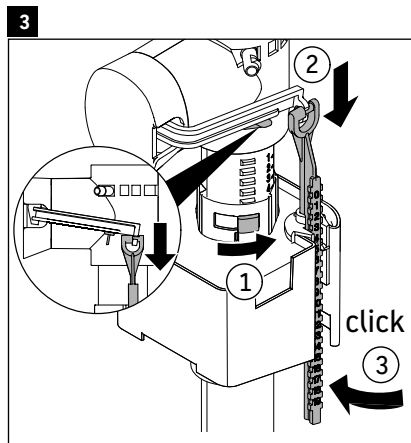
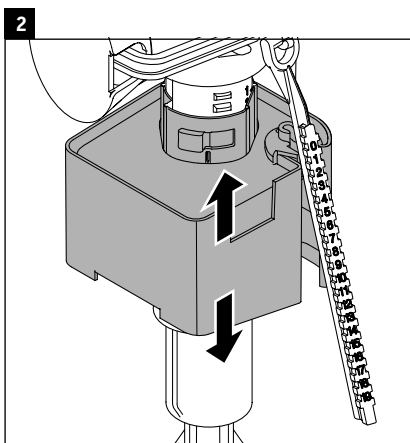
A

#087230..05,
 #093120..05, #093120..05,
 #093520..05/83,
 #093720..01/85,
 #093820..85/01,
 #093420..01,
 #094160..05/U2,
 D1002200, D2101800, D4052000,
 D4501200, D4201600, D4201700



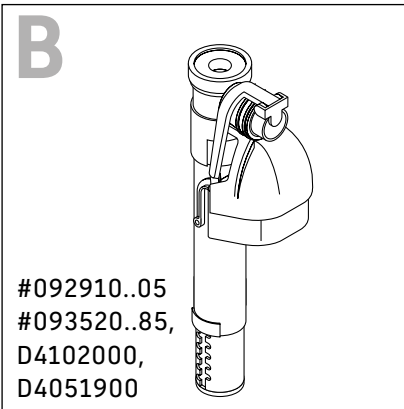
- > Identify correct fill valve for appropriate toilet.

- > Remove adjustable screw.
- > Unlock float valve.

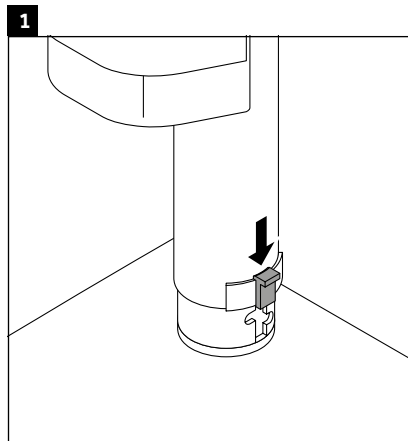


- > Set float valve to correct height.

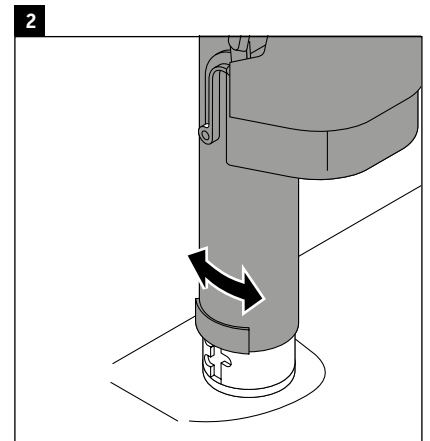
- > Lock float valve.
- > Reattach adjustable screw.



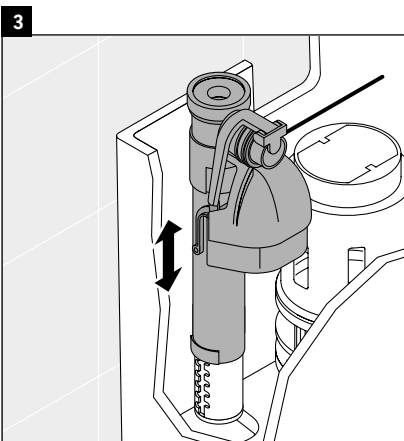
> Identify correct fill valve for appropriate toilet.



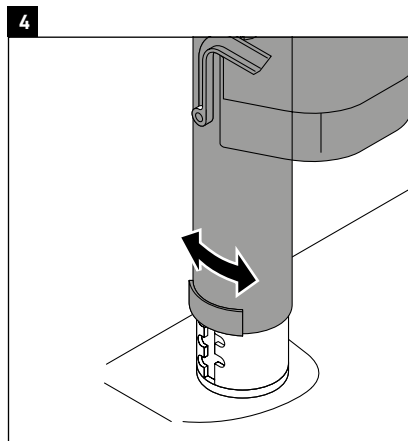
> Unlock float valve.



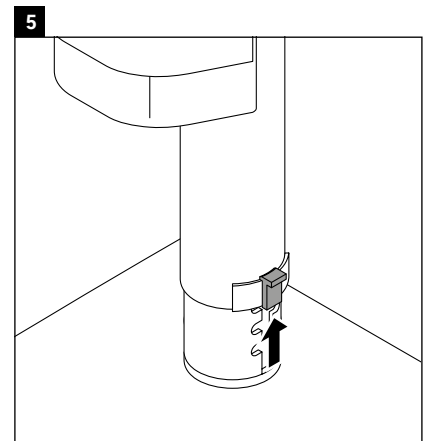
> Rotate to release.



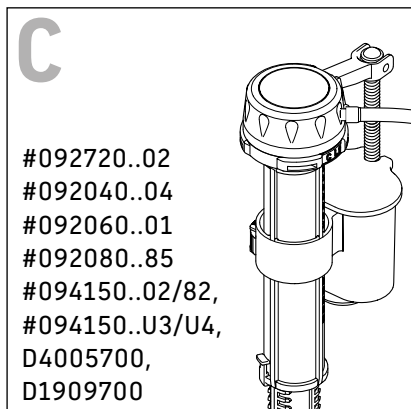
> Set float valve at correct height.



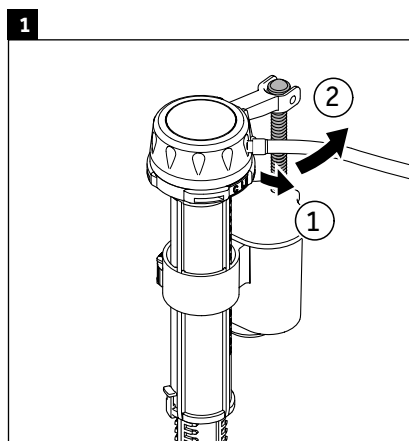
> Rotate to secure.



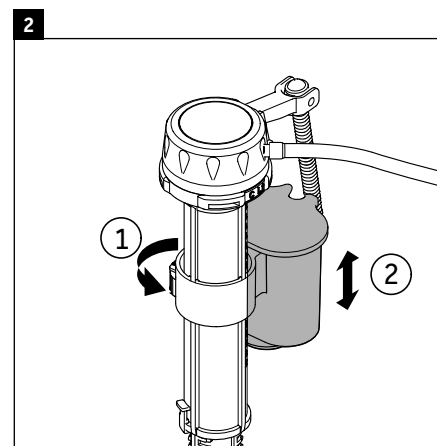
> Lock float valve.



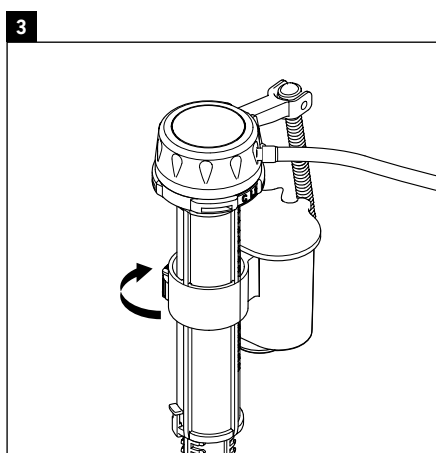
> Identify correct fill valve for appropriate toilet.



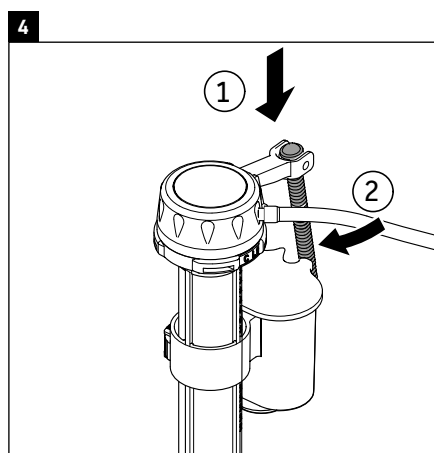
> Rotate rod quarter turn and release.



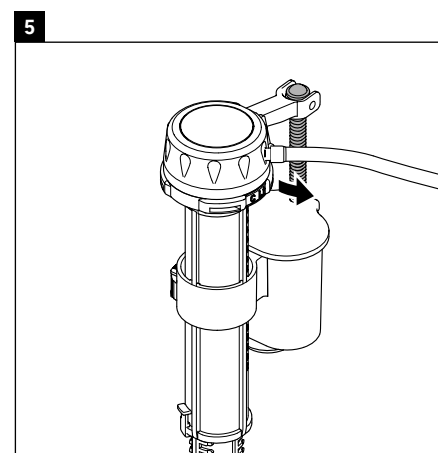
> Slide clip and adjust basket to correct height.



> Secure clip,



> reattach and



> lock rod.



Renseignements importants

Concernant ces consignes

Les consignes de montage font partie intégrante du produit Duravit et doivent être lues attentivement avant le montage.

Groupe cible et qualification

Il s'agit ici d'un produit de niveau professionnel. Des connaissances pratiques des techniques de construction et des installations de plomberie conformes aux normes sont requises pour assurer une installation correcte et la satisfaction du client. Le produit doit être installé par un installateur sanitaire qualifié.

Explication des avertissements et symboles



Indique une situation dangereuse qui, si elle n'est pas évitée, peut entraîner la mort ou des blessures graves.



S'utilise pour répondre à des pratiques sans risques de blessures physiques.



Lien menant à d'autres **instructions**



Inspection (par ex. des rayures)



Vérifiez la présence de fuites et si tous les raccords sont étanches à l'eau

> Action requise

Instructions de sécurité

Risque de blessures corporelles ou de casse d'un produit fragile !

- > 2 personnes sont recommandées pour la manipulation.
- > Manipulez avec soin.

Dégâts matériels et/ou endommagement d'une caractéristique du produit

Le non-respect des réglementations et normes locales ou spécifiques à un pays peut entraîner des dégâts matériels et / ou d'une caractéristique du produit.

- > Les prescriptions d'installation des sociétés de distribution locales et les normes nationales doivent être respectées sans réserve.

Avant l'installation

Avant le montage, lire les fiches techniques de préinstallation. Celles-ci peuvent être téléchargées sur pro.duravit.us.

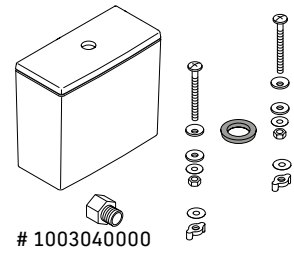
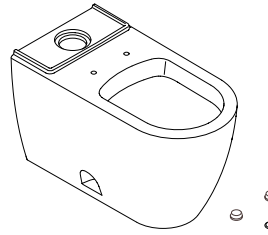
Installation d'eau

	TGR (toilette à grand rendement)	Pression de service Recommandée :
Simple touche	1,28 gpf/4,8 lpf	25 à 80 psi/ 172 à 550 kPa
Double touche	1,32/0,92 gpf/5,0/3,5 lpf	20 à 80 psi/ 140 à 550 kPa

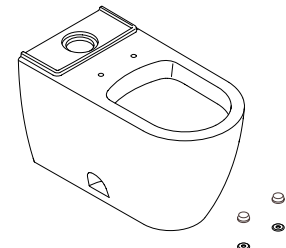


Delivery contents

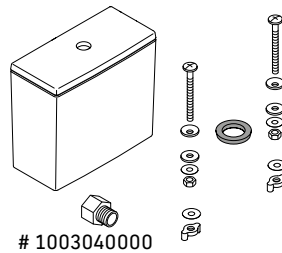
#011201..62,
 #011701..62, #212501..00,
 #212601..00, #213001..00,
 #216001..00, #216001..85,
 #216801..00, #216801..85,
 #217101..00, #217101..85,
 #217401..00, #218109..00,
 #218801..00, #218801..85



1003040000



#087230..05, #092040..04, #092060..01,
 #092080..85, #092720..02, #092910..05,
 #093120..05, #093420..01, #093520..05,
 #093520..83, #093520..85, #093720..85,
 #093720..85, #093820..01, #093820..85,
 #094150..02, #094150..82, #094150..U3,
 #094150..U4, #094160..05, #094160..U2

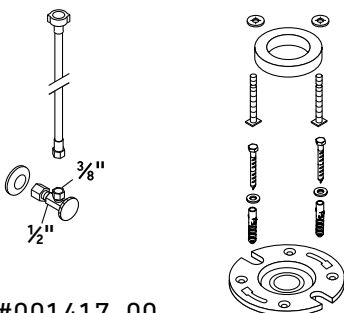


1003040000

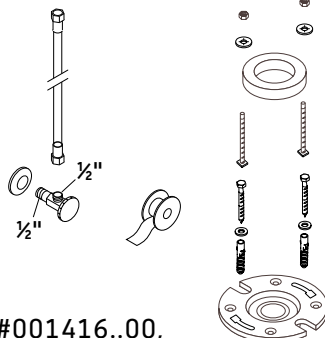
D1002200, # D2101800
 # D4005700, # D4051900
 # D4052000, # D4102000
 # D4201600, # D4201700
 # D4501200, # D1909700



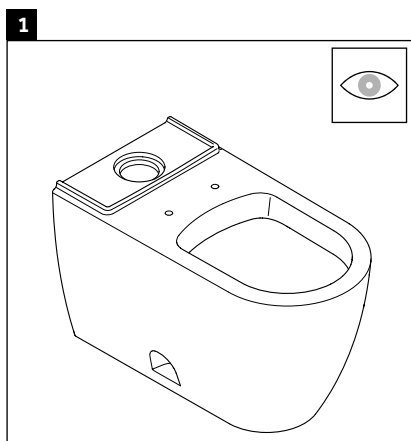
Accessoires (non compris)



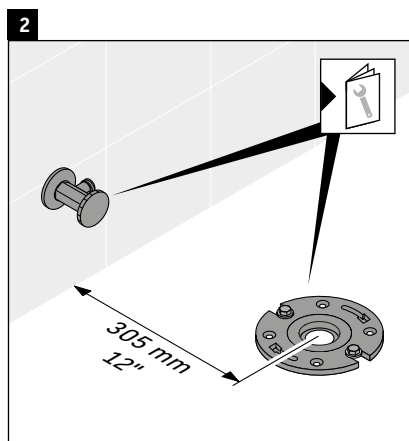
#001417..00
 #001431..00 (US)



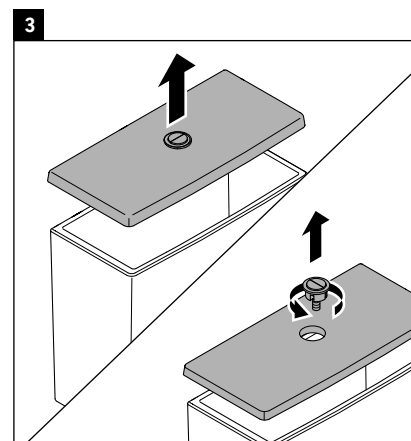
#001416..00,
 #001418..96 (ASIA)



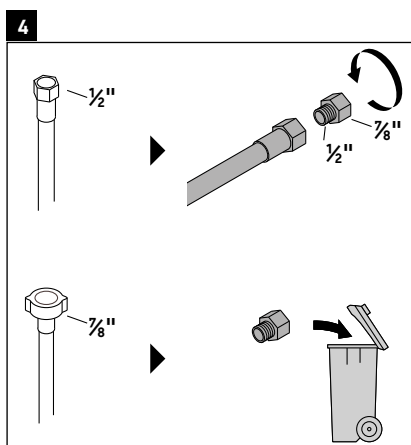
- > Vérifiez la présence sur le produit d'éventuels dommages pouvant être survenus durant le transport.
- > Ne pas installer si des dommages sont visibles.



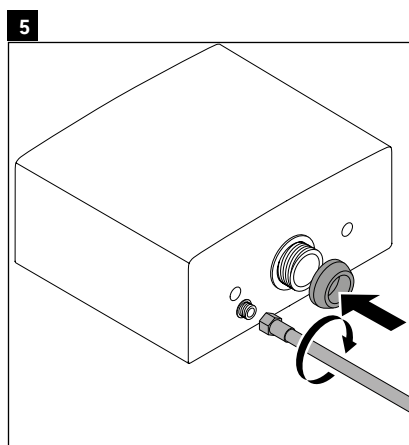
- > Installez le robinet d'arrêt et la bride de raccordement selon les instructions.



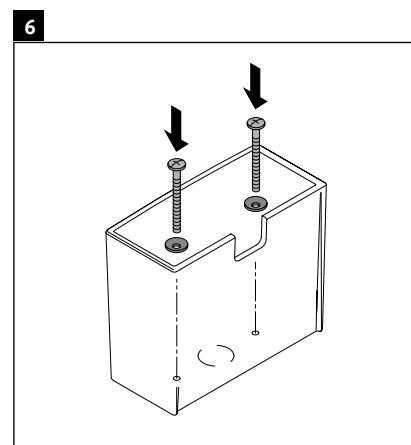
- > Retirez le couvercle du réservoir pour éviter tout dommage pendant l'installation.



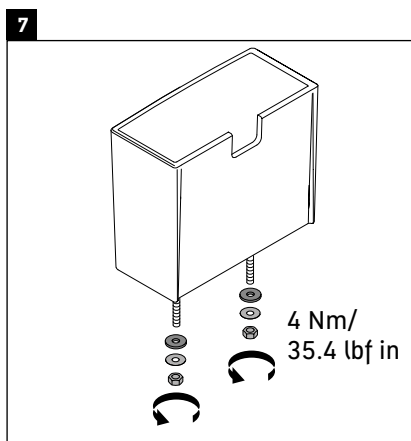
- > Identifiez la conduite d'alimentation adaptée au marché désiré.
- > Installez l'adaptateur si nécessaire.



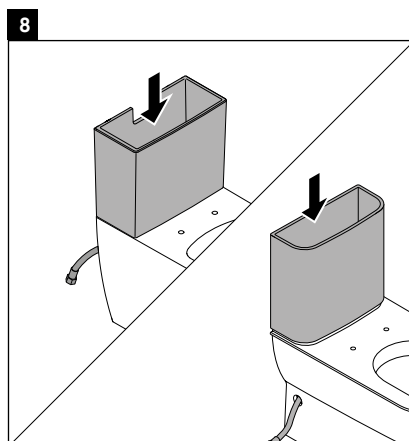
- > Fixez la conduite d'alimentation en eau et le joint d'étanchéité en caoutchouc.
- > Assurez-vous que tous les raccords sont bien étanches.



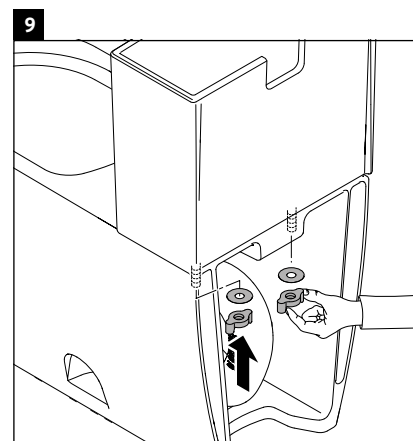
- > Installez les boulons et les rondelles du réservoir.



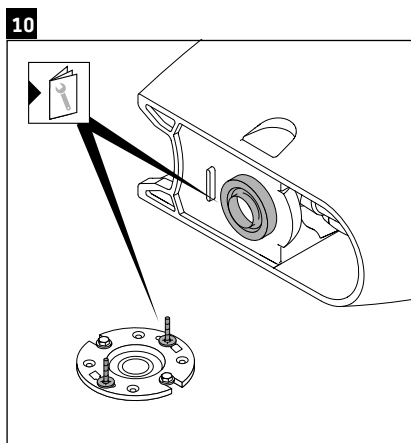
- > Fixez le matériel fourni au réservoir.



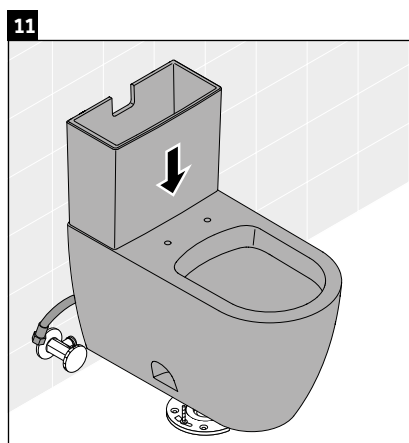
- > Soulevez le réservoir sur la cuvette des toilettes.
- > Installez la conduite d'alimentation en eau par le trou ou derrière selon le modèle de toilette.



- > Fixez le réservoir à la cuvette du toilette à l'aide des outils fournis.



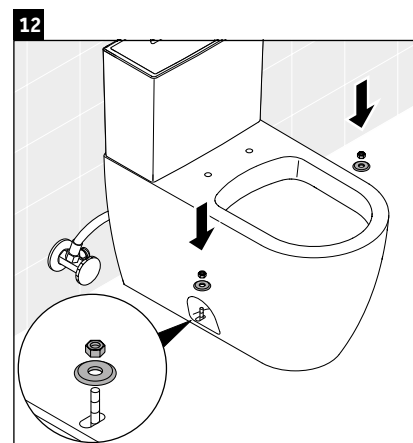
- > Installez l'anneau et les boulons en T selon les instructions.



ATTENTION

Risque de fuites externes !

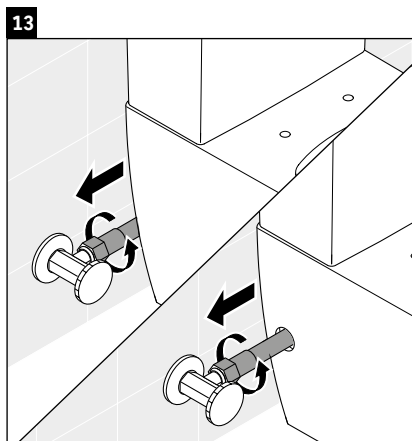
- > Ne soulevez pas ou ne secouez pas le toilette après la mise en place.
- > Si vous endommagez le joint étanche, vous devez en installer un nouveau.
- > Installez le toilette au sol.



ATTENTION

Risque d'endommagement du produit !

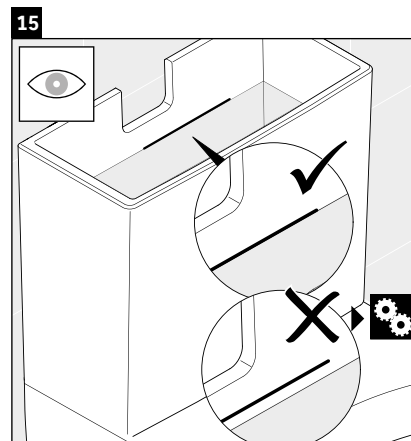
- > Un serrage excessif peut causer la casse ou ébrécher la céramique.
- > Manipulez avec soin.
- > Installez la rondelle et les écrous pour fixer le toilette au sol.



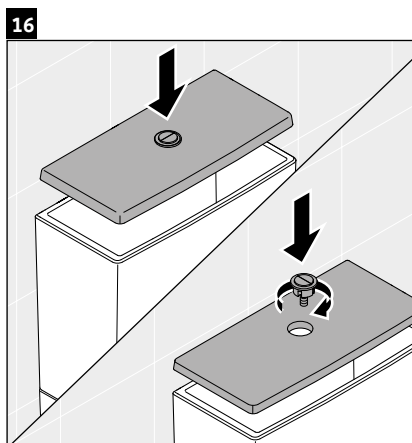
- > Raccordez la conduite d'alimentation en eau au robinet d'arrêt.



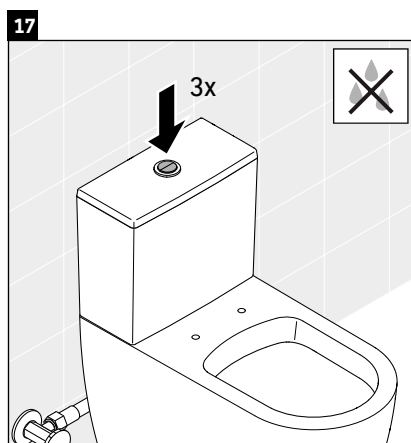
- > Ouvrez le robinet d'arrêt.



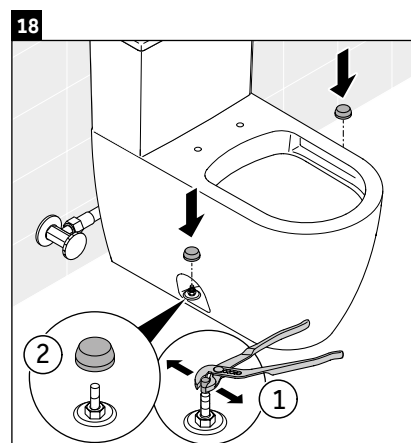
- > Vérifiez le niveau d'eau dans le réservoir.
- > Si nécessaire, réglez le niveau d'eau jusqu'au niveau approprié (voir la section « Configuration »).



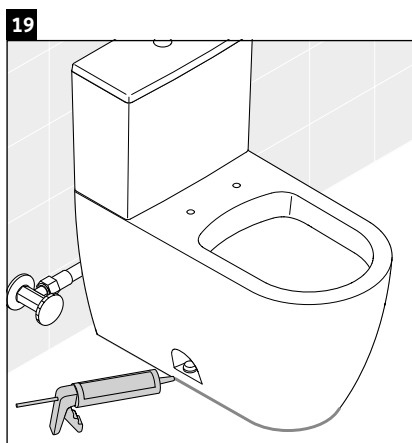
- > Installez et fixez le couvercle du réservoir.



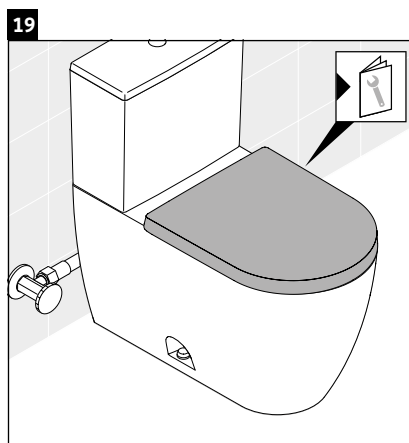
- > Tirez la chasse d'eau à trois reprises.
- > Vérifiez la présence de fuites et l'étanchéité de tous les raccords.



- > Coupez les boulons et installez les cache-têtes.



- > Appliquez du silicone sur le pourtour de la base du toilette.

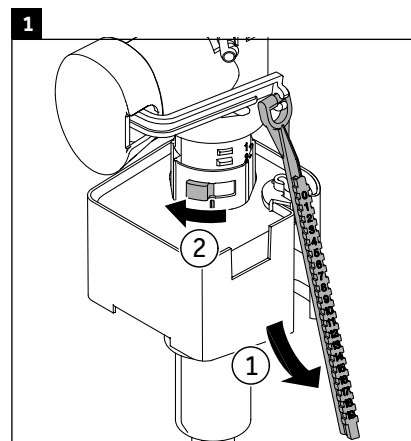
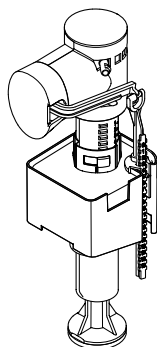


- > Installez l'abattant conformément aux instructions.

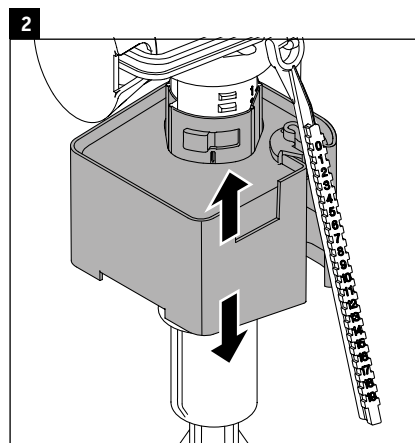


A

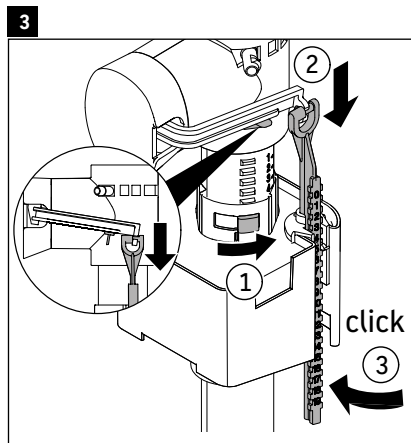
#087230..05,
 #093120..05, #093120..05,
 #093520..05/83,
 #093720..01/85,
 #093820..85/01,
 #093420..01,
 #094160..05/U2,
 D1002200, D2101800, D4052000,
 D4501200, D4201600, D4201700



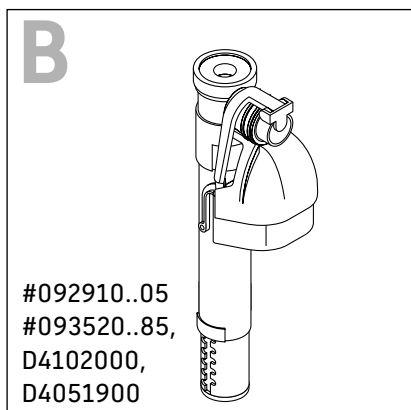
- > Retirez la vis de réglage.
- > Déverrouillez la vanne à flotteur.



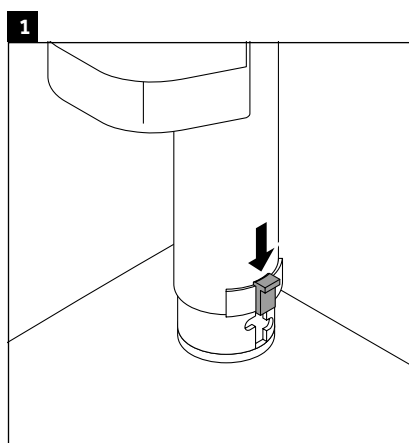
- > Réglez la vanne à flotteur pour ajuster la hauteur.



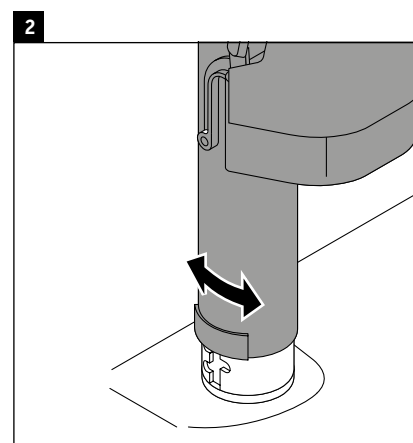
- > Verrouillez la vanne à flotteur.
- > Remettez en place la vis de réglage.



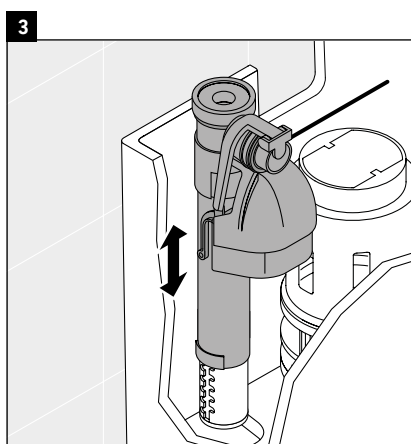
> Identifiez la soupape de remplissage compatible avec le toilette.



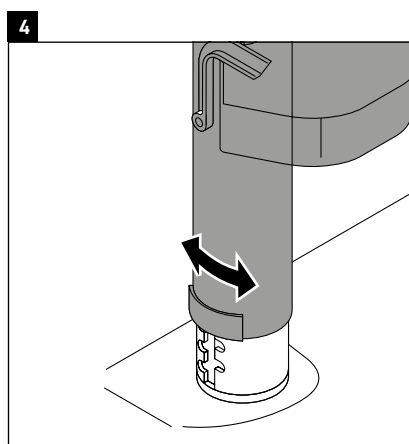
> Déverrouillez la vanne à flotteur.



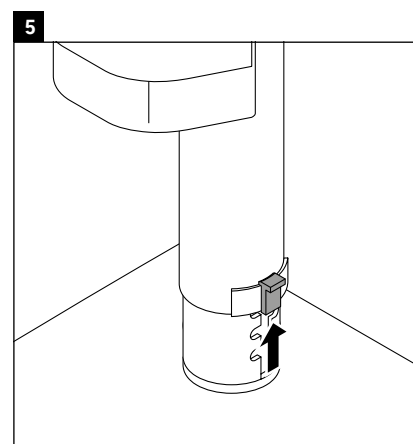
> Tournez pour relâcher.



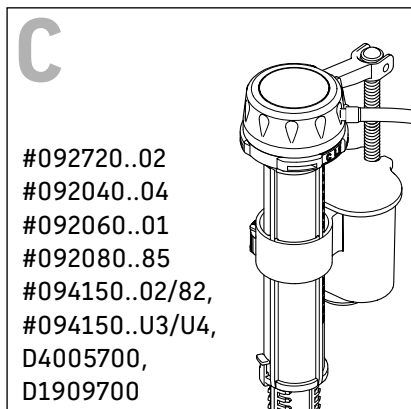
> Réglez la vanne à flotteur à la bonne hauteur.



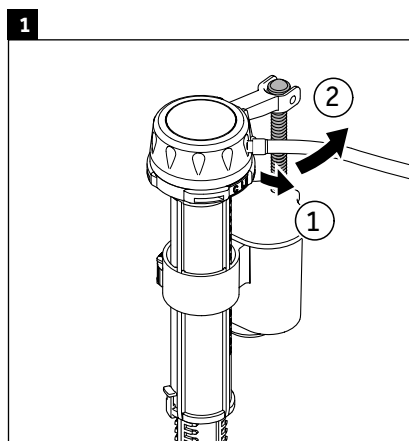
> Tournez pour bloquer.



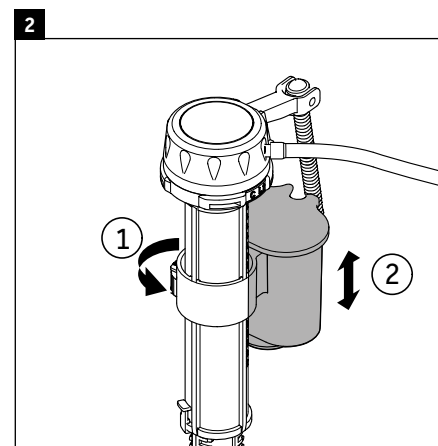
> Verrouillez la vanne à flotteur.



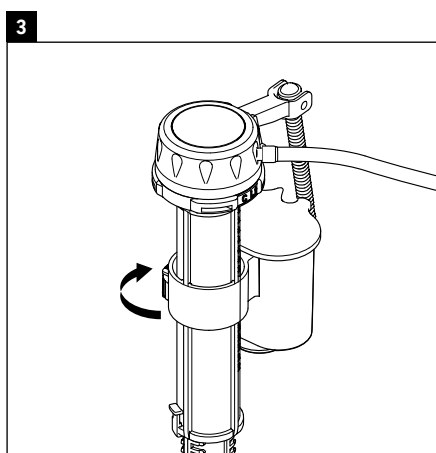
> Identifiez la soupape de remplissage compatible avec le toilette.



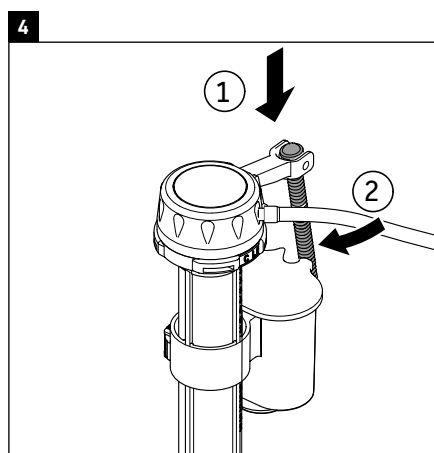
> Tournez la tige d'un quart de tour et relâchez-la.



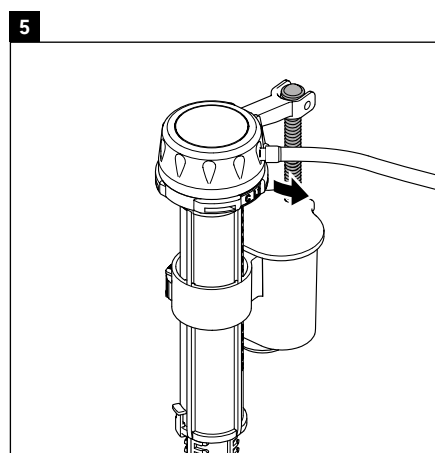
> Glissez la pince et ajustez le panier à la bonne hauteur.



> Fixez la pince,



> rattachez et



> verrouillez la tige.



Información importante

Acerca de estas instrucciones

Las instrucciones de instalación son parte del producto Duravit y deben leerse con atención antes de la instalación.

Lectores destinatarios y cualificaciones

Este es un producto de calidad profesional. Para su correcta instalación y garantizar la satisfacción de los usuarios, se requieren conocimientos prácticos sobre técnicas de montaje así como cumplir la reglamentación de fontanería. La instalación del producto solo puede llevarse a cabo por un fontanero profesional.

Explicación de las palabras clave y de los símbolos



Indica una situación peligrosa que puede provocar la muerte o lesiones graves si no se evita.



Se utiliza para describir prácticas no relacionadas con lesiones físicas.



Enlace a otras **instrucciones**



Inspección (p. ej. por si hubiera arañazos)



Comprobar que no haya fugas y que todas las conexiones sean estancas al agua

> Se requiere una acción

Instrucciones de seguridad

¡Riesgo de daños personales o rotura por producto frágil!

- > Se recomiendan 2 personas para la instalación.
- > Manejar con cuidado.

Daños materiales y/o en el producto

El incumplimiento de las normas y reglamentos locales y específicos de cada país puede provocar daños materiales y/o en el producto.

- > Observar en todo momento los reglamentos locales de instalación y las normas específicas de cada país.

Antes de la instalación

Leer las fichas técnicas antes de la instalación. Las fichas técnicas pueden descargarse en pro.duravit.us.

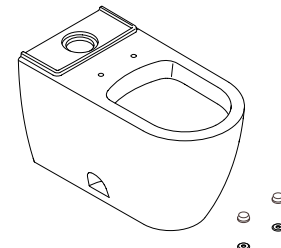
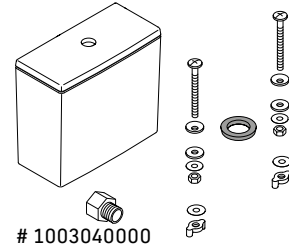
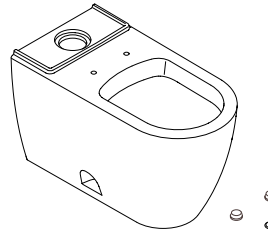
Instalación de agua

	HET (inodoro de alta eficiencia)	Presión de funcionamiento Recomendada:
Descarga simple	1,28 gpd / 4,8 lpd	25 – 80 psi / 172 – 550 kPa
Descarga doble	1,32/0,92 gpd / 5,0/3,5 lpd	20 – 80 psi / 140 – 550 kPa

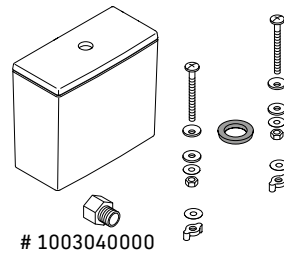


Delivery contents

#011201..62,
 #011701..62, #212501..00,
 #212601..00, #213001..00,
 #216001..00, #216001..85,
 #216801..00, #216801..85,
 #217101..00, #217101..85,
 #217401..00, #218109..00,
 #218801..00, #218801..85



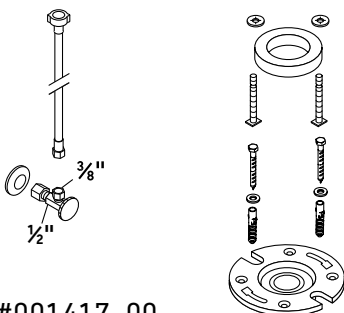
#087230..05, #092040..04, #092060..01,
 #092080..85, #092720..02, #092910..05,
 #093120..05, #093420..01, #093520..05,
 #093520..83, #093520..85, #093720..85,
 #093720..85, #093820..01, #093820..85,
 #094150..02, #094150..82, #094150..U3,
 #094150..U4, #094160..05, #094160..U2



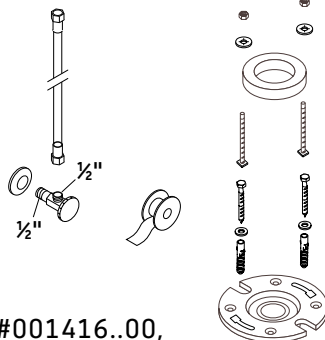
D1002200, # D2101800
 # D4005700, # D4051900
 # D4052000, # D4102000
 # D4201600, # D4201700
 # D4501200, # D1909700



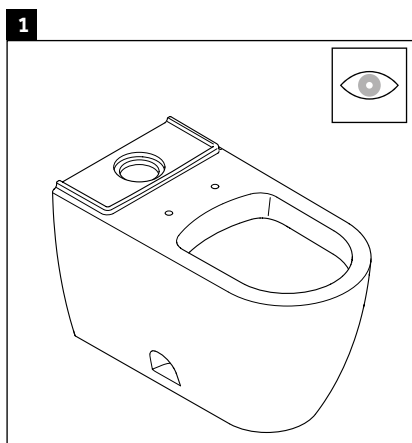
Accesorios (no incluidos)



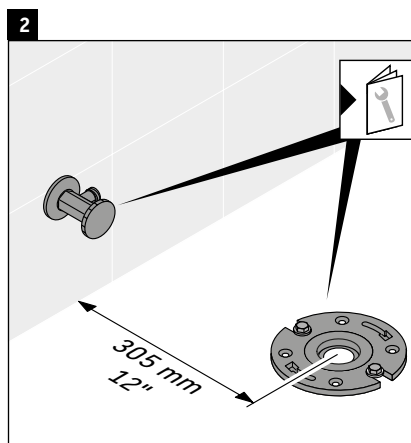
#001417..00
 #001431..00 (US)



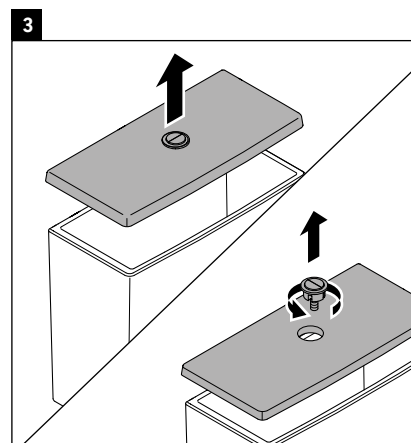
#001416..00,
 #001418..96 (ASIA)



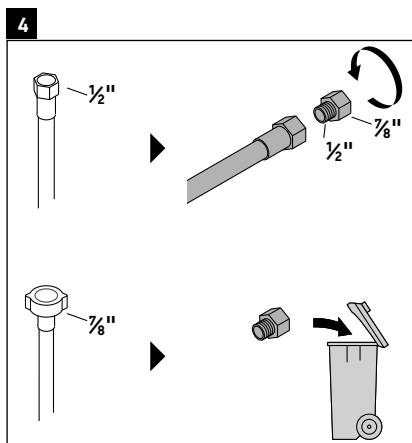
- > Inspeccionar el producto por si hubiera ocurrido algún daño durante el transporte.
- > No instalar si hay daños visibles.



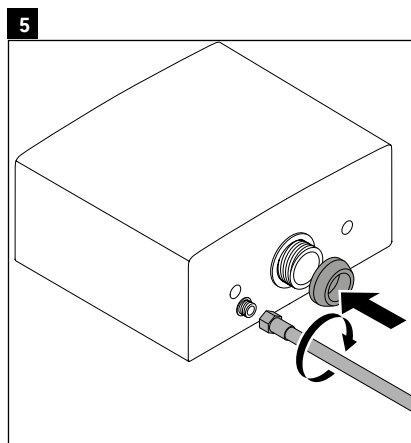
- > Instalar la válvula de cierre y la placa de pestaña del inodoro según las instrucciones.



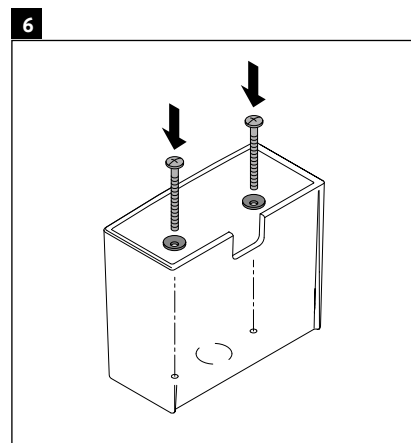
- > Retirar la tapa de la cisterna para evitar daños durante la instalación.



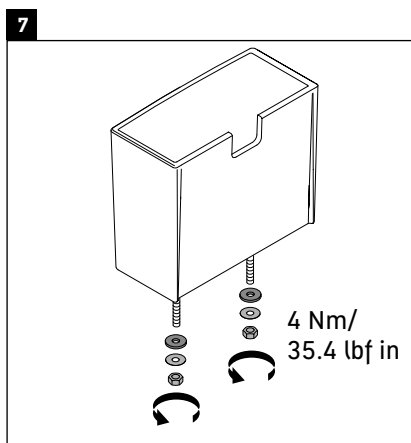
- > Identificar el latiguillo para el lugar de instalación.
- > Instalar un adaptador si fuera necesario.



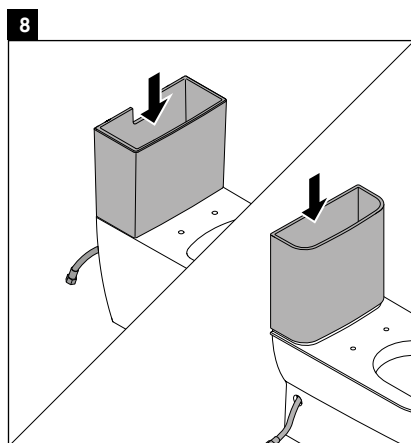
- > Sujetar el latiguillo y la junta de goma.
- > Asegurarse de que todas las conexiones están bien selladas.



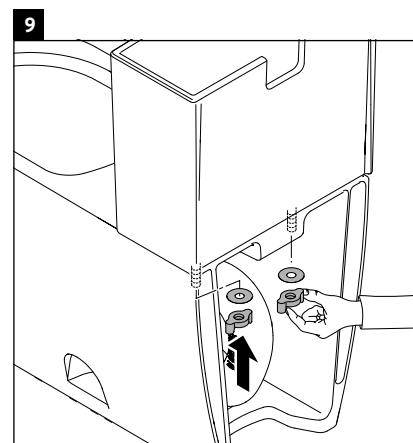
- > Instalar los tornillos y las arandelas de la cisterna.



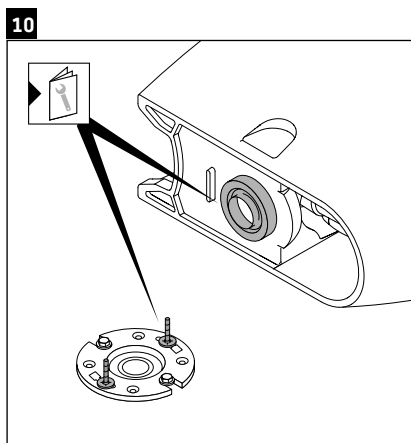
- > Colocar y sujetar la tornillería en la cisterna.



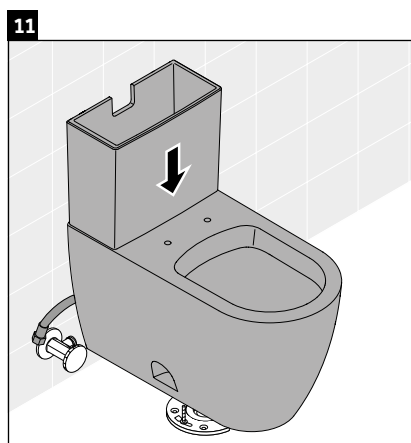
- > Levantar la cisterna sobre la taza del inodoro.
- > Instalar el latiguillo bien a través del agujero o detrás del inodoro dependiendo del modelo de inodoro.



- > Unir la cisterna a la taza del inodoro con la tornillería suministrada.



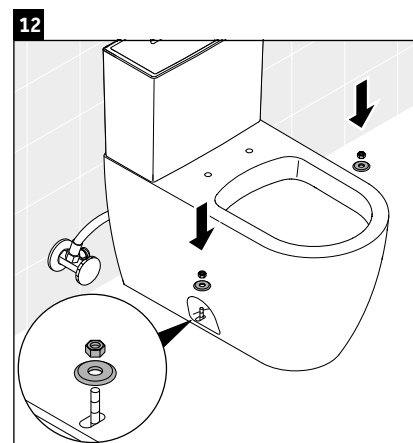
- > Instalar el anillo de cera y los pernos en T según las instrucciones.



AVISO

¡Riesgo de fugas externas!

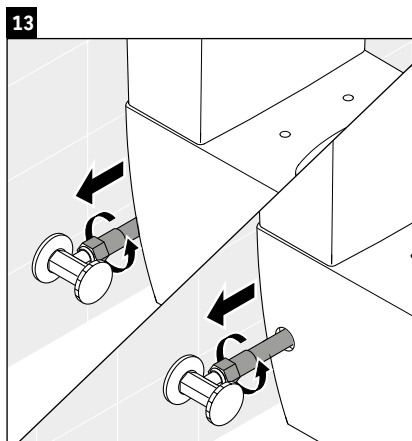
- > No elevar ni balancear el inodoro después de colocarlo.
- > Si se rompe el sellado estanco, se debe volver a colocar un sellado de cera.
- > Instalar el inodoro en la placa de pestaña del suelo.



AVISO

¡Riesgo de desperfectos en el producto!

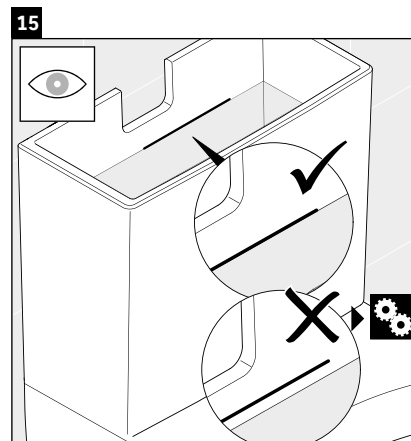
- > Apretar excesivamente puede provocar la rotura o el desconchado de la porcelana vitrificada.
- > Manejar con cuidado.
- > Instalar arandelas y tuercas para fijar el inodoro en el suelo.



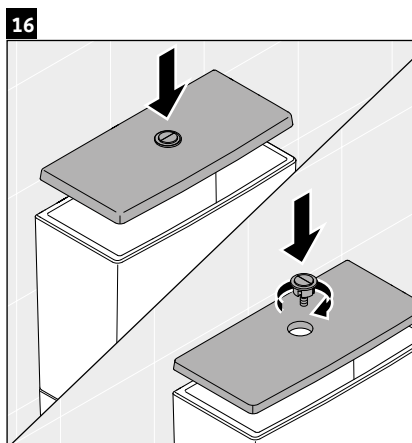
- > Conectar el latiguillo a la válvula de cierre.



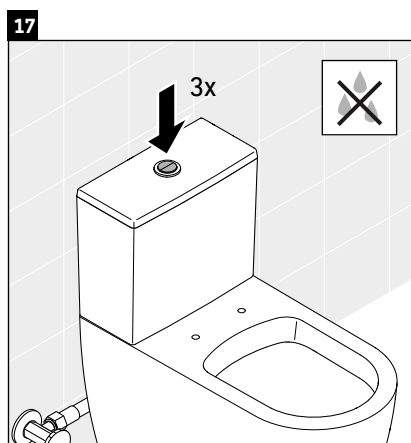
- > Abrir la válvula de cierre.



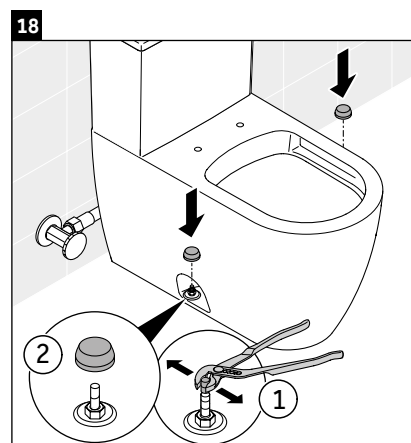
- > Controlar el nivel de agua dentro de la cisterna.
- > Ajustar el nivel de agua para la cantidad correcta si fuera necesario (véase la sección "Ajustes").



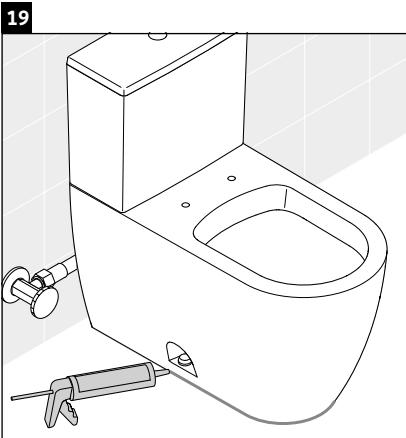
- > Colocar y fijar la tapa de la cisterna.



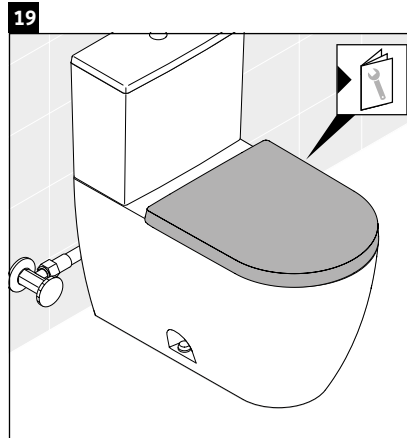
- > Descargar el inodoro tres veces.
- > Comprobar que no haya fugas y que todas las conexiones sean estancas al agua.



- > Cortar los pernos y colocar los embellecedores.



> Aplicar silicona alrededor de la base del inodoro.

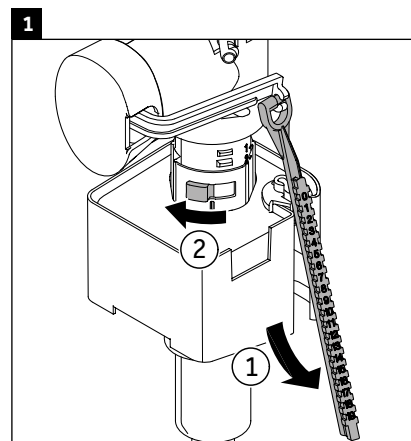
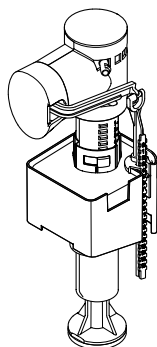


> Colocar el asiento según las instrucciones.

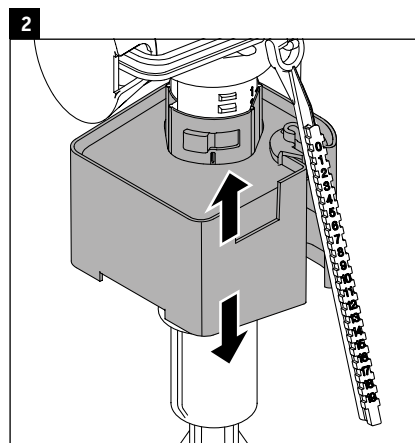


A

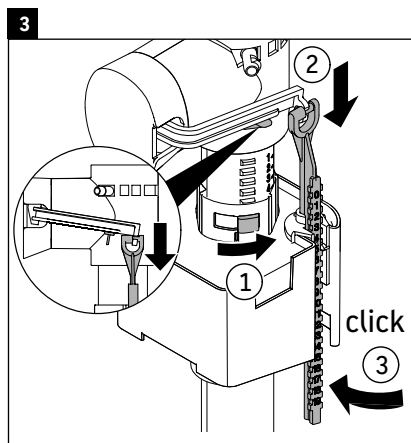
#087230..05,
 #093120..05, #093120..05,
 #093520..05/83,
 #093720..01/85,
 #093820..85/01,
 #093420..01,
 #094160..05/U2,
 D1002200, D2101800, D4052000,
 D4501200, D4201600, D4201700



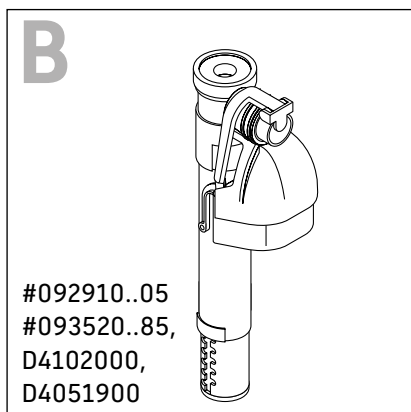
- > Retirar el tornillo de ajuste.
- > Desbloquear el flotador de la válvula.



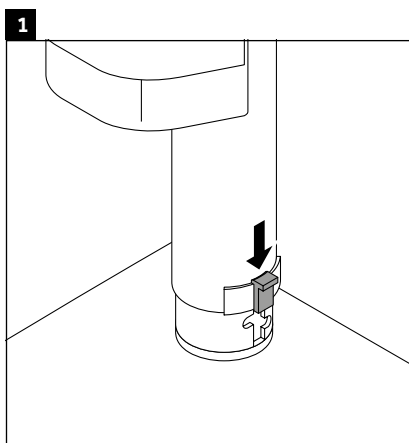
- > Ajustar el flotador de la válvula a la altura correcta.



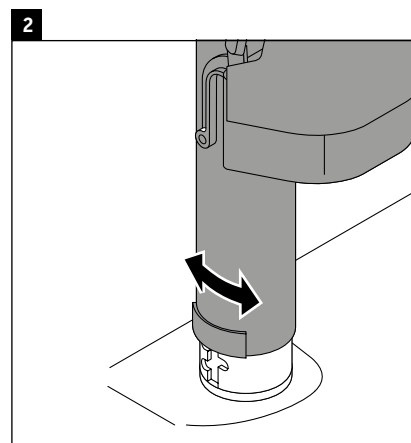
- > Bloquear el flotador de la válvula.
- > Sujetar el tornillo de ajuste.



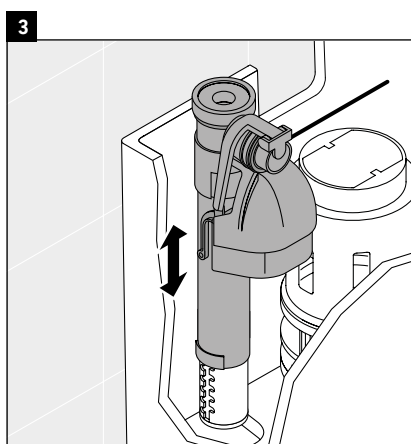
> Identificar la válvula de llenado correcta para el inodoro adecuado.



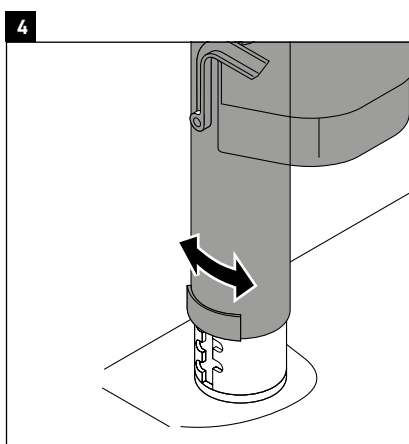
> Desbloquear el flotador de la válvula.



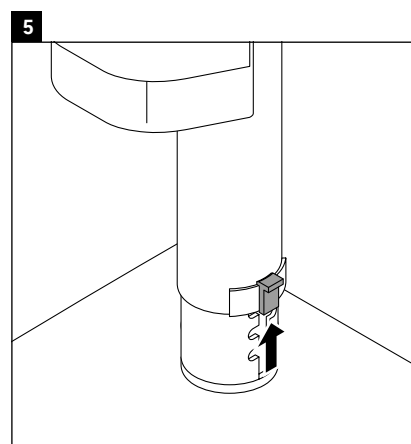
> Girarla para liberarla.



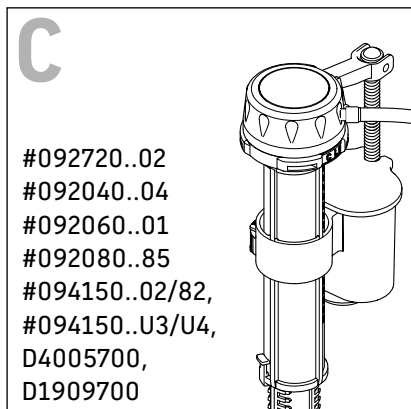
> Ajustar el flotador de la válvula a la altura correcta.



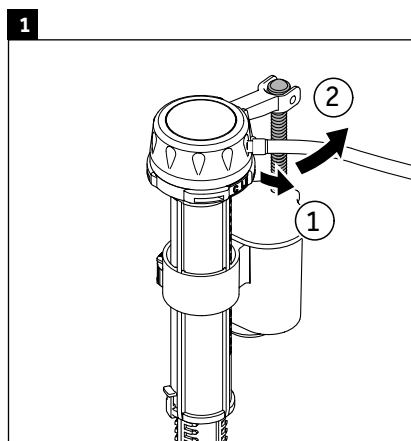
> Girarla para fijarla.



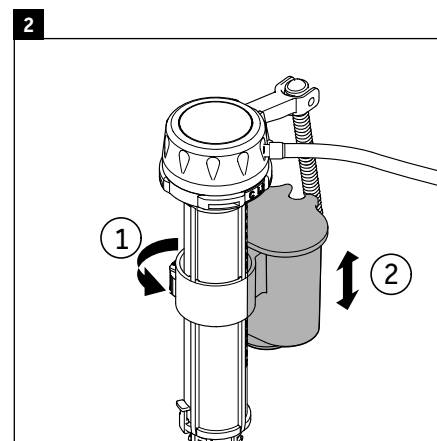
> Bloquear el flotador de la válvula.



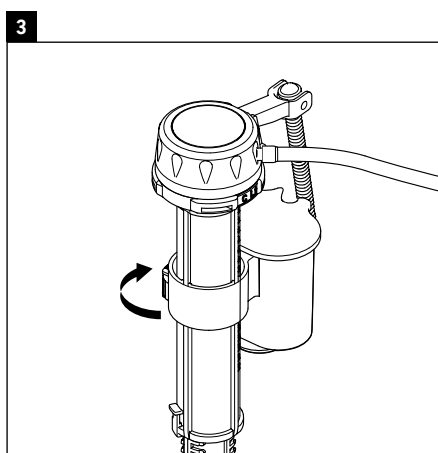
> Identificar la válvula de llenado correcta para el inodoro adecuado.



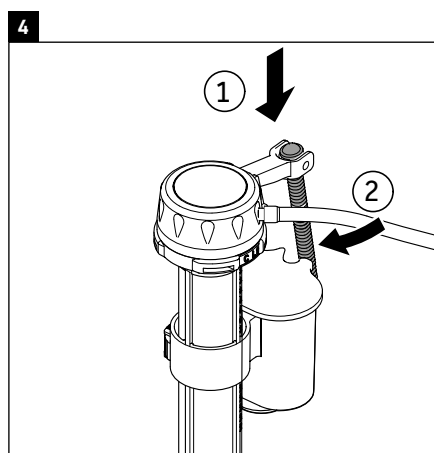
> Girar la varilla un cuarto de vuelta y liberarla.



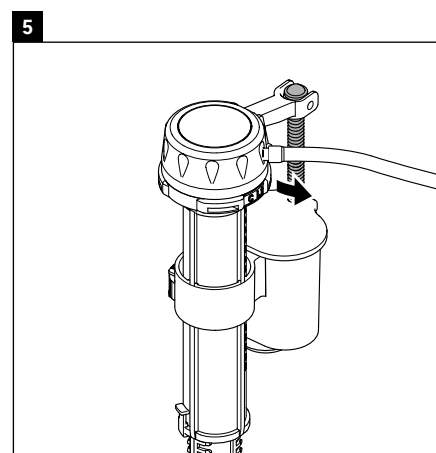
> Deslizar el clip y ajustar la boya a la altura correcta.



> Fijar el clip,



> fijar de nuevo y



> bloquear la varilla.



重要資訊

閱讀須知

這些安裝說明是 Duravit 產品的一部分，必須在安裝前仔細閱讀。

目標讀者和資格要求

這是一款專業級產品。需要有施工技術方面的專業知識和符合規範的水管安裝，才能正確安裝本產品，使用戶滿意。本產品必須由持牌水喉匠安裝。

關鍵字和符號說明



警告

嚴重可導致死亡或嚴重傷害，需避免此行為。

注意

不會造成身體傷害，提示性操作。



參考其他說明書



檢查（例如刮傷）



檢查是否有漏水及連接處是否皆安裝密封止水墊片

> 安裝須知

安全說明

此產品為易碎品，請謹慎操作，避免身體傷害及產品碎裂！

> 建議由 2 人進行搬運。

> 小心輕放。

產品和/或財產損失

請遵循所在地區之法規及安裝標準，以避免產品與財產上的損失。

> 應隨時嚴格遵守所在地區的安裝法規與標準。

安裝前

安裝前請閱讀規格表。規格表可在 pro.duravit.cn 下載。

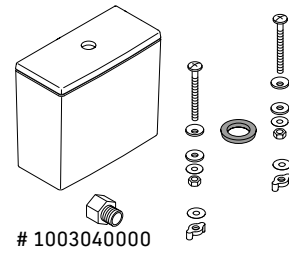
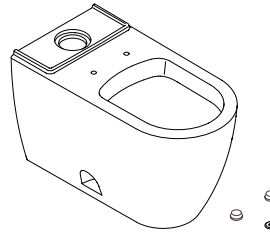
水管安裝

	HET（高效座便器）	操作壓力（建議）：
單次沖水	1.28 gpf / 4.8 lpf	25 – 80 psi / 172 – 550 kPa
兩次沖水	1.32/0.92 gpf / 5.0/3.5 lpf	20 – 80 psi / 140 – 550 kPa

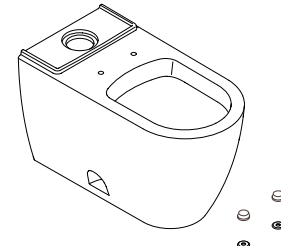


Delivery contents

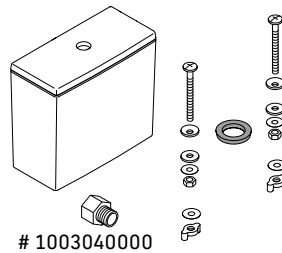
#011201..62,
 #011701..62, #212501..00,
 #212601..00, #213001..00,
 #216001..00, #216001..85,
 #216801..00, #216801..85,
 #217101..00, #217101..85,
 #217401..00, #218109..00,
 #218801..00, #218801..85



1003040000



#087230..05, #092040..04, #092060..01,
 #092080..85, #092720..02, #092910..05,
 #093120..05, #093420..01, #093520..05,
 #093520..83, #093520..85, #093720..85,
 #093720..85, #093820..01, #093820..85,
 #094150..02, #094150..82, #094150..U3,
 #094150..U4, #094160..05, #094160..U2

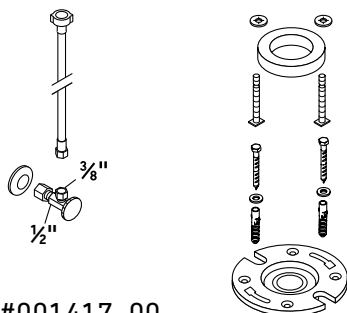


1003040000

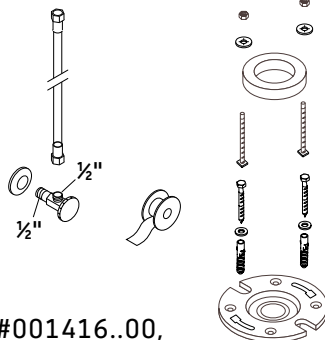
D1002200, # D2101800
 # D4005700, # D4051900
 # D4052000, # D4102000
 # D4201600, # D4201700
 # D4501200, # D1909700



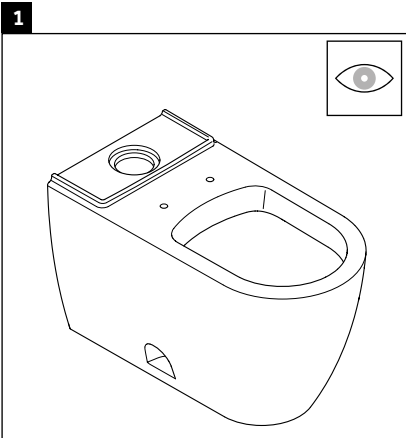
配件 (不包含)



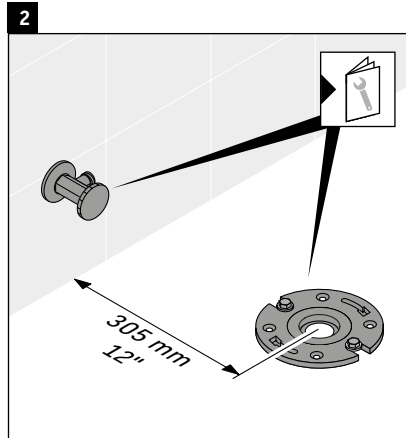
#001417..00
 #001431..00 (US)



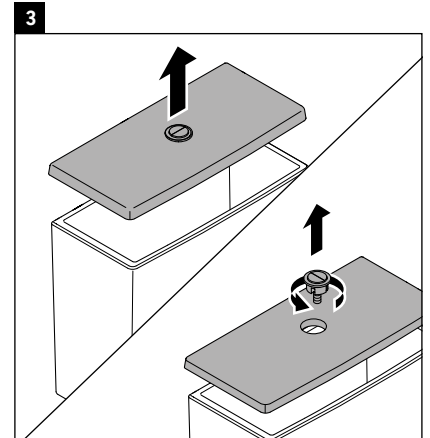
#001416..00,
 #001418..96 (ASIA)



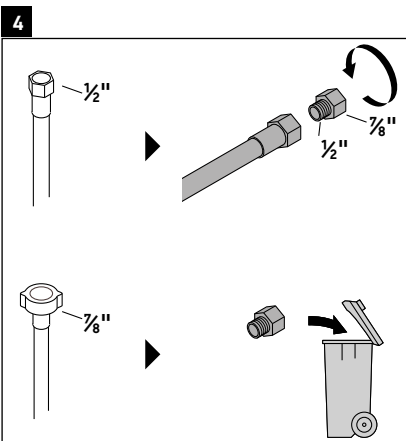
- > 檢查產品是否出現了可能由於運輸導致的損壞。
- > 如果發現有損壞，請勿安裝。



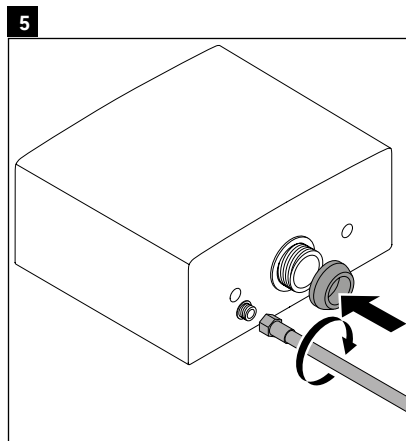
- > 根據說明，安裝三角凡爾和地面法蘭。



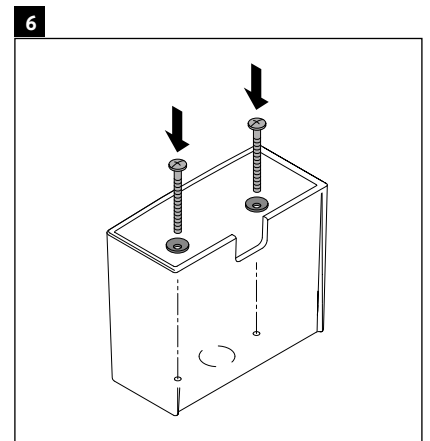
- > 移除水箱蓋板，防止安裝時造成損壞。



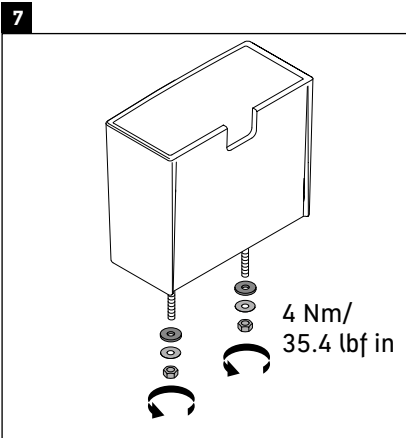
- > 確認供水所需管徑。
- > 需要時，安裝配接器。



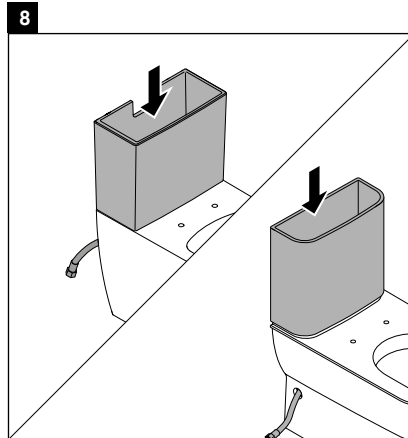
- > 安裝供水管和橡膠墊圈。
- > 確保所有連接處都密封完好。



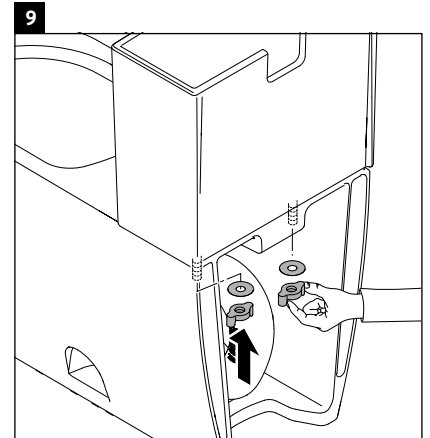
- > 安裝水箱墊片和螺栓。



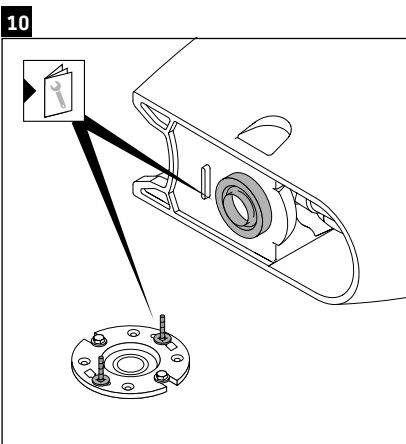
> 依照指示將配件依序安裝並擰緊。



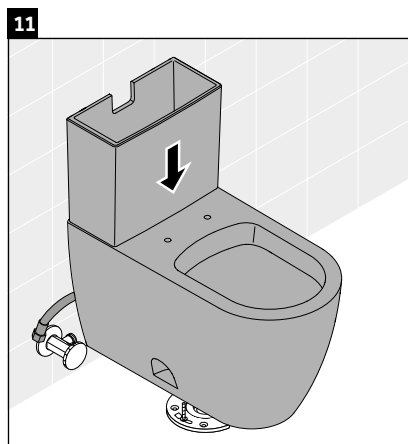
> 將水箱放置到座便器上。
> 將供水管穿過預留孔洞或由座便器後方進行安裝。



> 使用所附配件，依指示順序將水箱與座便器擰緊固定。



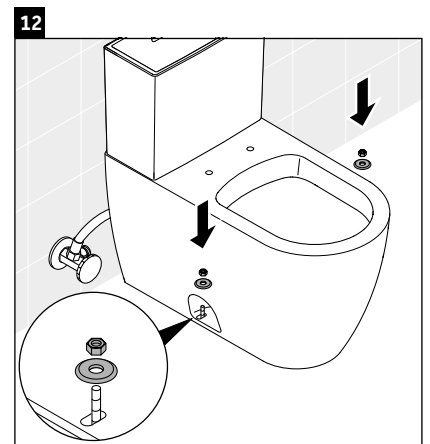
> 依據指示，安裝密封油泥與 T 型螺絲。



注意

外部洩漏風險！
> 放置好後，請勿提起或搖晃座便器。
> 如果破壞了密封止水墊片，必須安裝新的油泥。

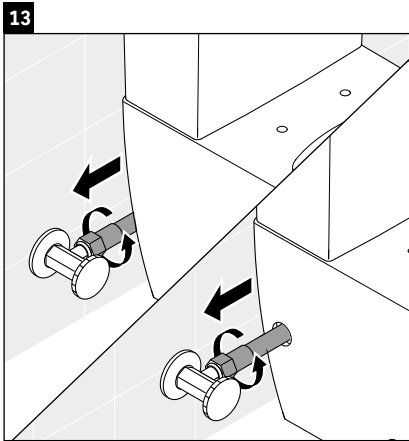
> 將座便器安裝至密封法蘭。



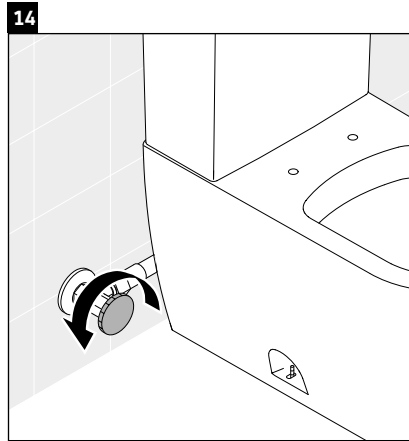
注意

產品損壞的風險！
> 過度鎖緊可能導致瓷器損壞或破裂。
> 小心輕放。

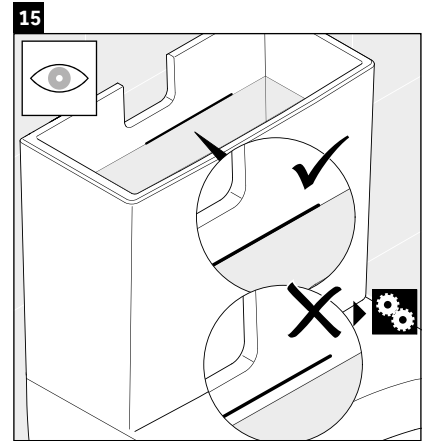
> 依指示安裝墊片與螺母，並確認座便器已牢靠固定於地面。



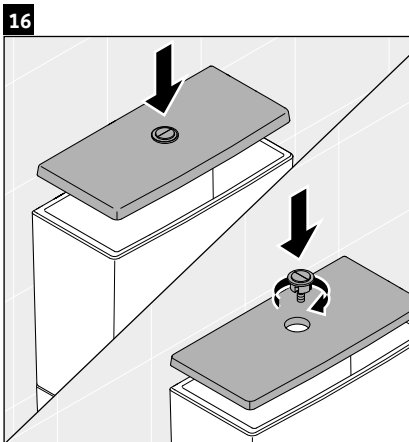
> 將供水管連接至三角凡爾。



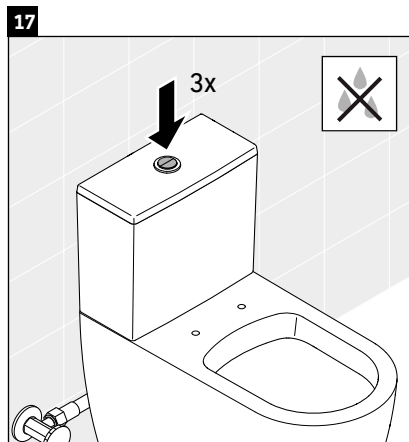
> 打開三角凡爾。



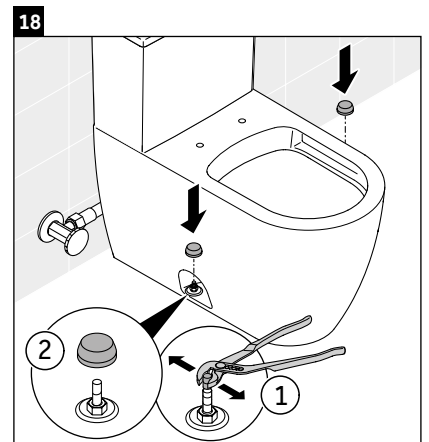
> 檢查水箱中的水位。
> 需要時，調整水位，使其達到適當的設定（請參閱“設定”部分）。



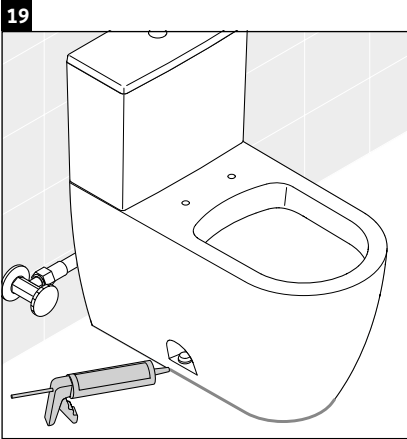
> 安裝水箱蓋板並將其固定。



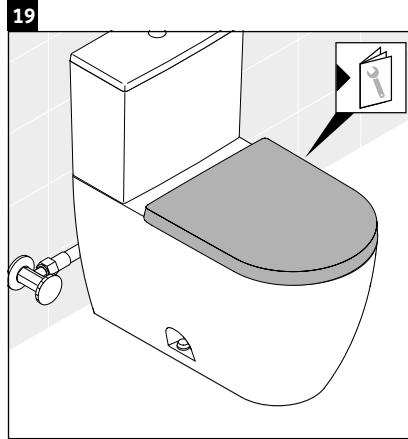
> 沖水三次。
> 檢查是否有漏水及連接處是否皆安裝密封止水墊片。



> 擰緊螺栓，安裝保護帽。



> 在座便器底座周圍使用矽利康。

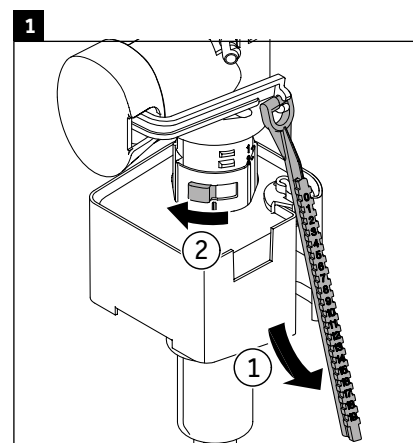
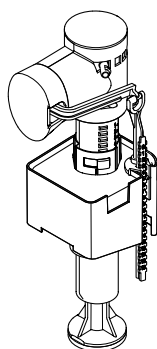


> 根據說明安裝座圈。

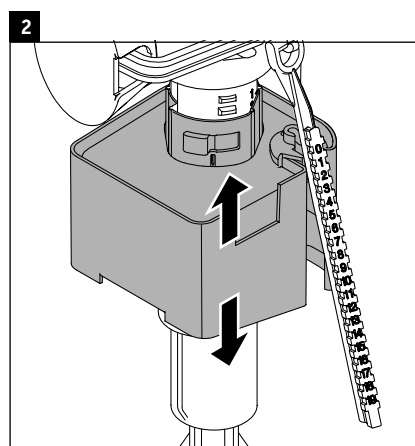


A

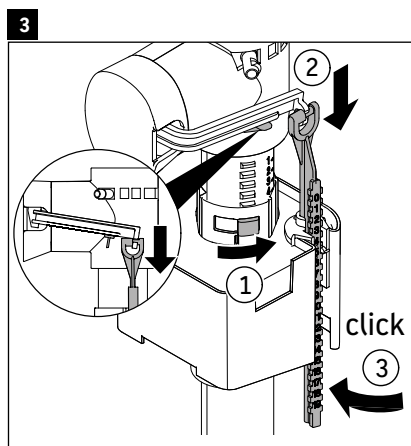
#087230..05,
 #093120..05, #093120..05,
 #093520..05/83,
 #093720..01/85,
 #093820..85/01,
 #093420..01,
 #094160..05/U2,
 D1002200, D2101800, D4052000,
 D4501200, D4201600, D4201700



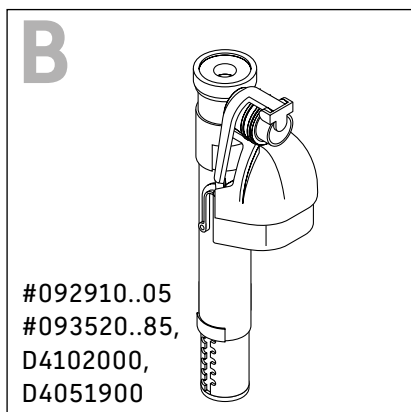
- > 移除可調螺絲。
- > 開啟浮球閥。



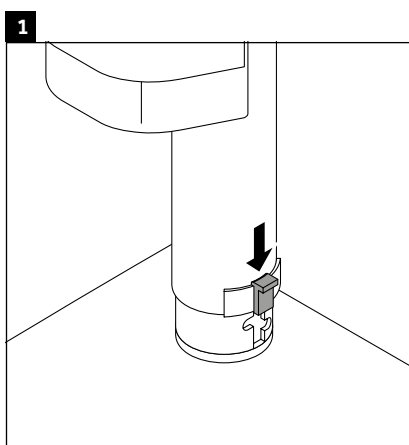
- > 將浮球閥設定至適當的高度。



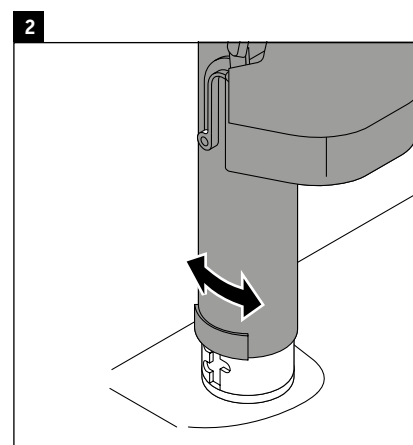
- > 鎖定浮球閥。
- > 重新安裝可調螺絲。



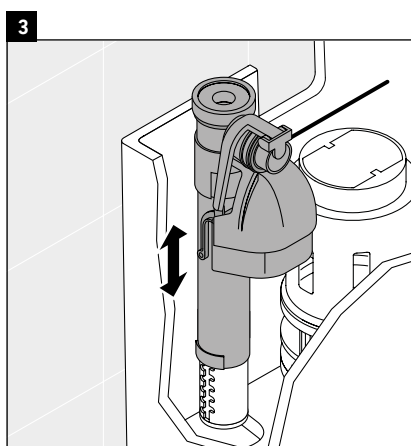
> 為相應的座便器選擇正確的供水閥。



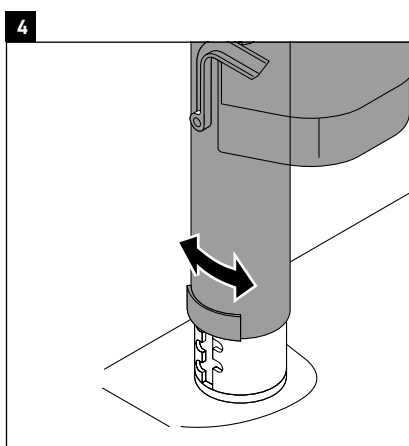
> 開啟浮球閥。



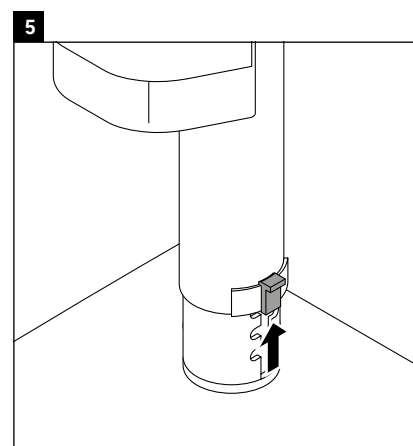
> 旋轉，將其擰鬆。



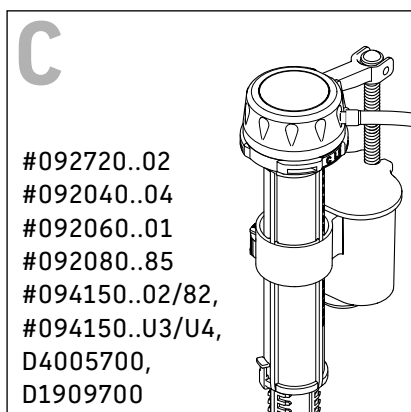
> 將浮球閥設定為適當的高度。



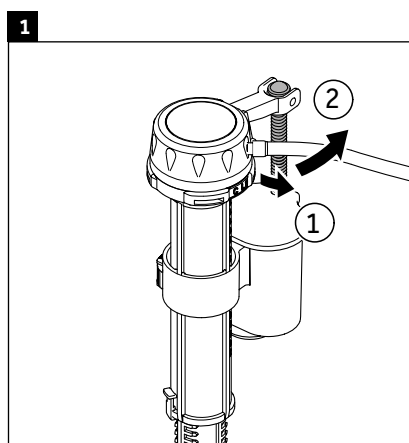
> 旋轉，將其擰緊。



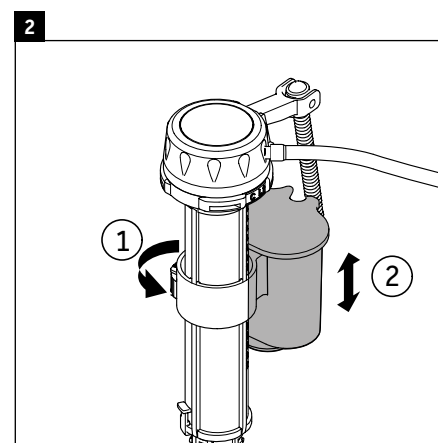
> 鎖定浮球閥。



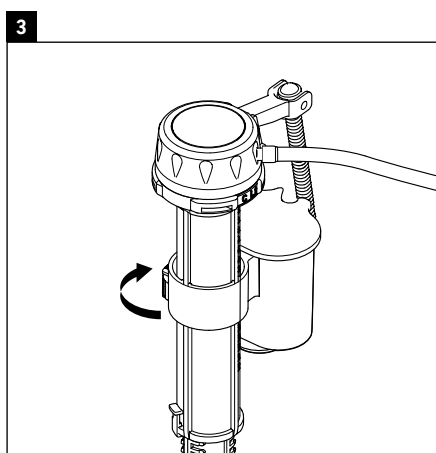
> 為相應的座便器選擇正確的供水閥。



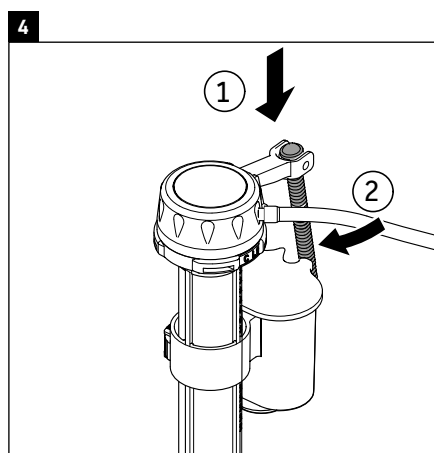
> 旋轉導向桿四分之一圈，將其擰鬆。



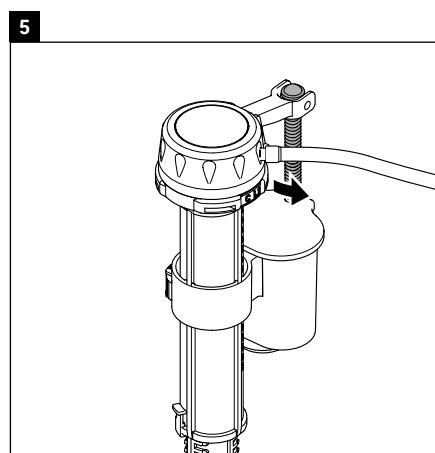
> 緩慢轉動夾具，調整浮筒至適當高度。



> 擰緊夾具，



> 重新安裝，



> 然後擰緊導向桿。

DURAVIT USA, INC.
2635 North Berkeley
Lake Rd., Ste. 100
Duluth, GA 30096
Toll Free 888-DURAVIT
Phone 770-931-3575
Fax 770-931-8454
info@us.duravit.com
www.duravit.us



SensoWash[®] Starck

Mounting instructions

Instrucciones de montaje

Notice de montage

安裝說明

Shower toilet unit

Accesorio para el WC con ducha

Abattant WC douche

智慧馬桶座組件

610000 .. 1



Important information

Información importante

Remarques importantes

重要資訊

en
es
fr
zh-tw



Installation, Montaje, Montage, 安装



Important information

About the mounting instructions

These mounting instructions come as part of the Duravit Shower WC and should be read carefully prior to installation.

Explanation of the key words and symbols

⚠ DANGER! At high risk of fatal hazards or serious injuries

NOTE! To avoid property damage



Link to the **Electrical Installation** section



Link to the **installation information** in this section



Link to the **Water Installation** section

Target Readership and Qualifications

The Shower WC and associated water connection may only be installed by qualified plumbers. The electrical installation may only be carried out by qualified electricians.

NOTE!

Local installation regulations, country-specific standards and the low voltage directives must be observed at all times.

NOTE!

DO NOT install the Shower WC in rooms where there is a danger of frost. The room temperature must not be less than 39°F (4 °C).

NOTE!

Condensation may form when the Shower WC unit is brought from a cold location to a warm one.

> Leave the unit switched off for a few hours.

Safety instructions

⚠ DANGER!
Risk of fatal electric shock.

> Do NOT remove individual Shower WC components.

Installation Instructions

Please read pre-installation data sheets prior to the installation. These are available to download on the Internet at www.duravit.com.

1 Checking the installation requirements (Diagram 1)

The installation of the WC ceramics with pre-installation of the Shower WC water and power supplies is described in separate instructions.

> Ensure that the supplies and WC ceramics have been installed and mounted according to the instructions and regulations.

15 Installing the T-profile (Diagram 15)

> The T-profile is not included in the delivery of product #610000 00 2 10 0200. Please install an appropriate standard T-profile.

27 Positioning the remote control mounting bracket (Diagram 27)

> Continue with step 30 to install the anti-theft device.

> Follow the instructions up to step 29 to install the mounting bracket without the anti-theft device.



Electrical installation



Water installation



#610000 00 1 04 0100 Power supply
120V ~ 60Hz
Rated power 1.33 KW

#610000 00 1 06 0100 Power supply
110V ~ 60Hz
Rated power 1.06 KW

Circuit breaker $I_N = 16$ A

RCCB $I_N = 30$ mA

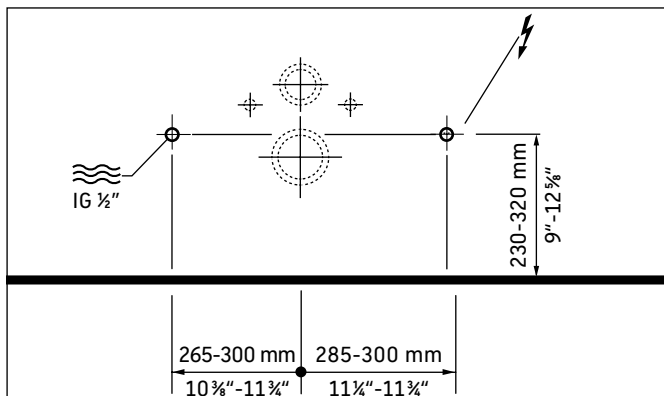
Protection type IP X4

Cold water DN 15(1/2")
Water pressure 0.07 - 0.75 MPa
(0.7 - 7.5 bar)
Water hardness max. 2,4 mmol/l

NOTE!

- > Install a water water softener with water hardness $\geq 2,.$ mmol/l ($\geq 14^\circ$ dH and/or 24° fH).

Position of electrical / water connection with wall-mounted WC



Pre-Installation

- > Lay a permanent power supply line:
 - Connect a separate upstream circuit breaker
 - Connect an upstream residual current device (RCD) separating all poles



DANGER! Risk of fatal electric shock.

- > Do not use any unearthed extension cables when connecting the Shower WC.

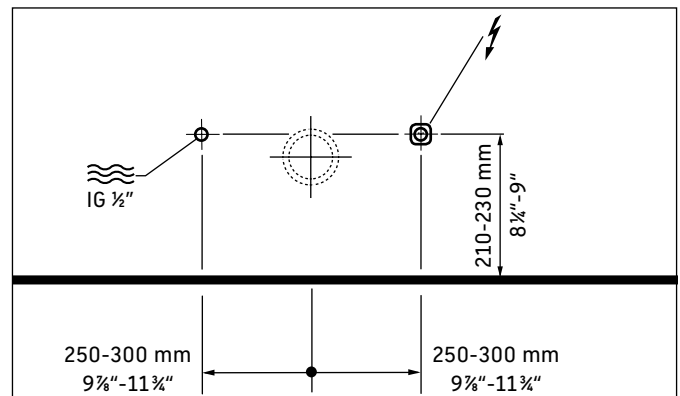
20

Connecting the Shower WC (Diagram 20)

NOTE! Avoiding property damage.

- > Only connect the Shower WC to a socket with the stipulated connected loads.
- > Ensure that the power plug is accessible to users after the installation.

Position of electrical / water connection with floor-standing WC



Pre-Installation

- > Install the water connection and water outlet in the specified areas.



DANGER! Health risk and potential product damage.

- > Supply the WC with cold drinking water from the main water system.
- > Do not connect any waste water, grey water, industrial water, sea water or other untreated or semi-treated water.

10

Connecting water to a wall-mounted WC (Diagram 10)

NOTE! Avoiding any malfunctions!

- > Only use the water supply hoses provided.

17

Connecting water to a free-standing WC (Diagram 17)

NOTE! Avoiding any malfunctions!

- > Only use the water supply hoses provided.



Información importante

Instrucciones de montaje

Estas instrucciones de montaje acompañan al WC con ducha Duravit y es necesario leerlas cuidadosamente antes del montaje.

Explicación de las indicaciones y símbolos de advertencia

⚠ ¡PELIGRO! Riesgo elevado, peligro de muerte o lesiones graves

⚠ ¡ADVERTENCIA! Para evitar daños materiales



Indica el capítulo **Instalación eléctrica**



Indica **una advertencia acerca del montaje** en este capítulo



Indica el capítulo **Instalación de agua**

Instaladores y cualificación

El WC con ducha y la instalación correspondiente de agua solo pueden ser montados por instaladores de sanitarios con la formación adecuada. La instalación eléctrica solo podrán realizarla instaladores eléctricos cualificados.

¡ADVERTENCIA!

Deberán cumplirse sin restricciones las instrucciones de instalación de las empresas de suministro locales, las normas específicas de cada país y las directivas de baja tensión.

¡ADVERTENCIA!

NO monte el WC con ducha en espacios con riesgo de que se produzcan heladas. La temperatura ambiente no deberá ser inferior a los 39°F (4 °C).

¡ADVERTENCIA!

Si el accesorio del WC con ducha se cambia de un sitio frío a uno caliente, puede que se produzca humedad por condensación.

> Deje el equipo desconectado durante algunas horas.

Advertencias de seguridad

⚠ ¡PELIGRO!

Peligro de muerte por descarga eléctrica.

> NO desmontar los diferentes componentes del WC con ducha.

Indicaciones de montaje

Antes de llevar a cabo el montaje, tener en cuenta las fichas de preinstalación. Pueden descargarse en Internet del sitio web www.duravit.com.

1 Comprobar los requisitos de montaje (imagen 1)

El montaje de la cerámica del WC con instalación previa de la alimentación de agua y de corriente del WC con ducha se describe en otras instrucciones.

> Asegúrese de que las alimentaciones y la cerámica del WC se instalen y se monten de conformidad con las instrucciones y las disposiciones.

15 Montar la pieza en T (imagen 15)

> La pieza en T no se incluye en el volumen de suministro del producto #610000 00 2 10 0200. Montar una pieza en T adecuada.

27 Posicionar el soporte del mando a distancia (imagen 27)

> Proseguir con el paso 30 para el montaje del dispositivo antirrobo.

> Proseguir con el paso 29 para el montaje del soporte sin el dispositivo antirrobo.



Instalación eléctrica



Instalación del agua



#610000 00 1 04 0100 Alimentación de corriente 120V ~ 60Hz
Potencia absorbida nominal 1.33 kW

#610000 00 1 06 0100 Alimentación de corriente 110V ~ 60Hz
Potencia absorbida nominal 1.06 kW

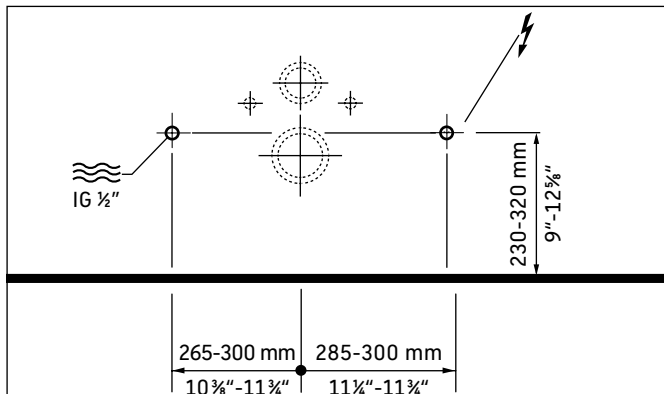
Dispositivo de seguridad $I_N = 16$ A

RCD $I_N = 30$ mA

Clase de protección IP X4

Clase de protección 1

Posición de la conexión eléctrica / conexión de agua del WC de pared



Preinstalación

- > Colocar el tubo de admisión permanente de la alimentación de corriente:
 - Intercalar el dispositivo de seguridad separado
 - Intercalar el dispositivo de protección de corriente de falla que desconecta todos los polos (RCD)

⚠ ¡PELIGRO!

Peligro de muerte por descarga eléctrica.

- > Cuando conecte el WC con ducha no usar ningún cable alargador que no se haya puesto a tierra.

20

Conectar el WC con ducha (imagen 20)

¡ADVERTENCIA! Evitar daños materiales.

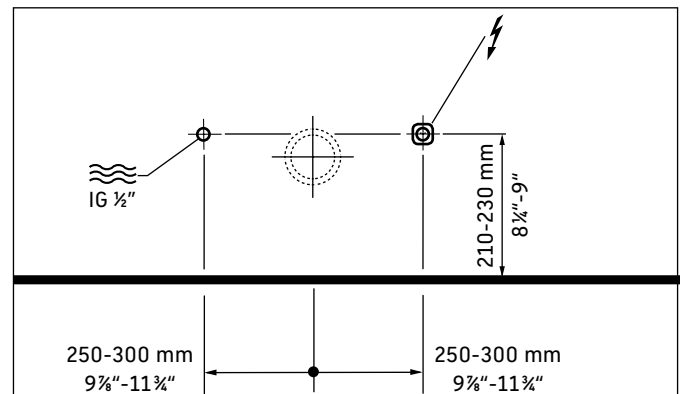
- > Conectar el WC con ducha solo a una toma de corriente con los valores prescritos de conexión.
- > Asegurarse de que el usuario pueda acceder al enchufe tras la instalación.

Agua fría DN 15(1/2")
Presión del agua 0,07 - 0,75 MPa (0,7 - 7,5 bar)
Dureza del agua máx. 2,4 mmol/l

¡ADVERTENCIA!

- > Si la dureza del agua es $\geq 2,4$ mmol/l ($\geq 14^\circ$ dH o 24° fH) hay que instalar un ablandador de agua.

Posición de la conexión eléctrica / conexión de agua del WC independiente



Preinstalación

- > Instalar la conexión de agua y la salida de agua en las áreas indicadas.

⚠ ¡PELIGRO!

Riesgo para la salud y posibles daños materiales.

- > La alimentación de WC se hará con agua potable (PWC) de la tubería principal de agua.
- > No conectar aguas residuales, aguas grises, aguas industriales, agua salada o aguas de otro tipo, ni tampoco agua que no se haya tratado o que se haya tratado parcialmente.

10

Conectar el agua al WC de pared (imagen 10)

¡ADVERTENCIA! Para evitar fallos de funcionamiento,

- > Usar solo los tubos flexibles de agua suministrados.

17

Conectar el agua al WC independiente (imagen 17)

¡ADVERTENCIA! Para evitar fallos de funcionamiento,

- > Usar solo los tubos flexibles de agua suministrados.



Remarques importantes

Concernant la notice de montage

Cette notice de montage fait partie de l'abattant douche Duravit et doit être lue attentivement avant le montage.

Explication des avertissements et symboles

⚠ DANGER! En cas de risques élevés, dangers mortels, blessures graves

REMARQUE ! Pour éviter les dégâts matériels



Référence au chapitre **Installation électrique**



Référence à la **Consigne de montage** dans ce chapitre



Référence au chapitre **Installation hydraulique**

Groupe cible et qualification

L'abattant douche et le raccord d'eau correspondant doivent exclusivement être montés par des installateurs sanitaires dûment formés. L'installation électrique doit uniquement être réalisée par des installateurs électriques qualifiés.

REMARQUE !

Les prescriptions d'installation des sociétés de distribution locales, les normes nationales et les directives basse tension doivent être respectées sans réserve.

REMARQUE !

Ne PAS monter l'abattant douche dans des locaux exposés au gel. La température ambiante ne doit pas être inférieure à 39°F (4 °C).

REMARQUE !

Le transfert de la réhausse de l'abattant douche d'un endroit froid à un endroit chaud peut entraîner l'apparition de condensation.

> Laisser l'appareil éteint quelques heures.

Instructions de sécurité

⚠ DANGER !

Danger de mort par électrocution.

> NE PAS démonter les différents composants de l'abattant douche.

Consignes de montage

Avant le montage, lire les fiches techniques de préinstallation. Celles-ci peuvent être téléchargées sur Internet via le site www.duravit.com.

1 Vérifier les conditions de montage (graphique 1)

Le montage de la cuvette de WC en céramique avec pré-installation de l'alimentation en eau est décrit dans une notice séparée.

> S'assurer que les alimentations et la cuvette de WC en céramique ont été installées conformément à la notice et aux instructions.

15 Monter la pièce en T (graphique 15)

> La pièce en T n'est pas fournie avec le produit #610000 00 2 10 0200. Monter une pièce en T normalisée adaptée.

27 Positionner le support de la télécommande (graphique 27)

> Poursuivre à l'étape 30 pour le montage de la sécurité antivol.

> Pour le montage du support sans sécurité antivol, suivre la notice jusqu'à l'étape 29.



Installation électrique



Installation hydraulique



#610000 00 1 04 0100 Alimentation électrique
120V ~ 60Hz
Puissance absorbée
nominale 1.33 kW

#610000 00 1 06 0100 Alimentation électrique
110V ~ 60Hz
Puissance absorbée
nominale 1.06 kW

Fusible $I_N = 16$ A

RCD $I_N = 30$ mA

Indice de protection IP X4

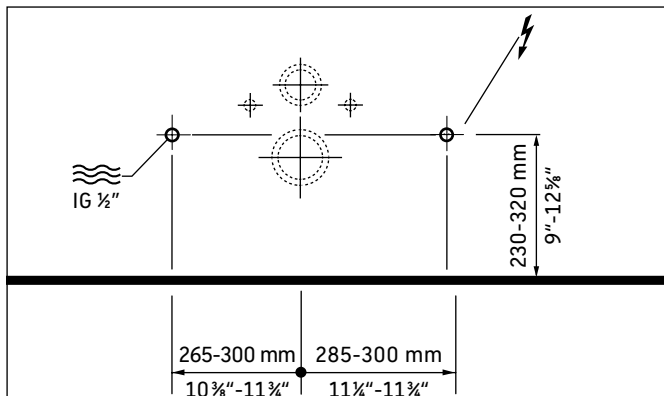
Classe de protection 1

Eau froide DN 15 (1/2")
Pression d'eau 0,07 - 0,75 MPa
(0,7 - 7,5 bar)
Dureté de l'eau 2,4 mmol/l max.

REMARQUE !

- > En cas de dureté de l'eau $\geq 2,4$ mmol/l ($\geq 14^\circ$ dH ou 24° fH), installer un adoucisseur d'eau.

Position du raccord électrique / raccord d'eau sur le WC suspendu



Pré-installation

- > Poser la conduite de raccordement électrique permanente :
 - connecter le fusible séparé en amont
 - connecter le dispositif de protection contre les courants de fuite à coupure sur tous les pôles

⚠ DANGER !

Danger de mort par choc électrique.

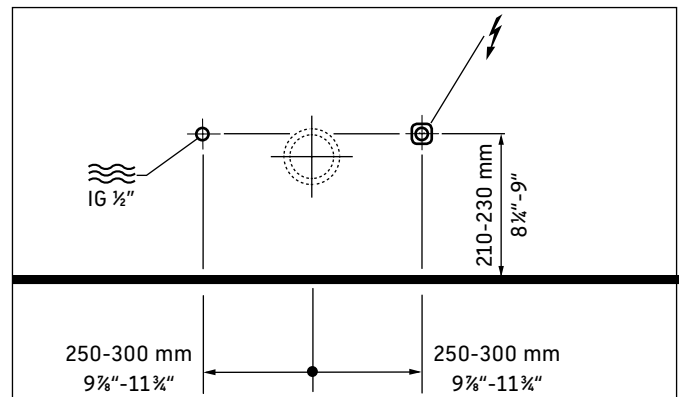
- > Lors du raccordement de l'abattant douche, ne pas utiliser de rallonge non reliée à la terre.

20 Raccorder l'abattant douche (graphique 20)

REMARQUE ! Éviter les dommages matériels.

- > Brancher uniquement l'abattant douche sur une prise présentant les valeurs de raccordement prescrites.
- > S'assurer que la fiche secteur est accessible par l'utilisateur après l'installation.

Position du raccord électrique / raccord d'eau sur le WC à poser



Pré-installation

- > Installer le raccordement d'eau et l'évacuation d'eau dans des zones indiquées.

⚠ DANGER !

Risque pour la santé et endommagement possible du produit.

- > Alimenter le WC avec de l'eau potable provenant de la conduite d'eau principale.
- > Ne pas raccorder d'eaux usées, d'eau grise, d'eau sanitaire, d'eau de mer ou d'eau non ou faiblement traitée.

10 Raccorder l'eau sur le WC suspendu (graphique 10)

REMARQUE ! Éviter tout dysfonctionnement.

- > Utiliser uniquement les flexibles d'alimentation en eau fournis.

17 Raccorder l'eau sur le WC à poser (graphique 17)

REMARQUE ! Éviter tout dysfonctionnement.

- > Utiliser uniquement les flexibles d'alimentation en eau fournis.



重要資訊

關於安裝說明

Duravit 智慧馬桶座當中附有安裝說明，安裝前請務必詳細閱讀。

關鍵字和符號的說明

⚠ 危險！ 導致致命危險或嚴重受傷的高危險
注意！ 避免財產損失



請參閱電氣安裝章節



請參閱本章節中的安裝說明



請參閱章節水管安裝

目標讀者群和資格要求

僅限由合格的水電工進行智慧馬桶座和相關水管接頭的安裝。僅限由合格的電工來進行電氣安裝。

注意！
 需隨時遵守當地安裝法規，各國專門標準和低壓指令。

注意！
 不可將智慧馬桶座安裝在有可能結霜的房間。室內溫度不可低於 39°F (4 °C)。

注意！
 若將智慧馬桶座從低溫處移至較溫暖處，可能會發生冷凝現象。
 > 將設備關機數小時。

安全說明

⚠ 危險！
 觸電致死的危險！
 > 不可拆卸獨立智慧馬桶座元件。

安裝說明

安裝前請閱讀安裝前資料表。可在 www.duravit.com 下載。

1 檢查安裝要求 (圖 1)
 馬桶安裝和智慧馬桶座供水供電的安裝前在說明中分開描述。
 > 確保供水供電和馬桶部分已按照說明和規定安裝。

15 安裝 T 型材 (圖 15)
 > T 型材未包含在產品 #610000 00 2 10 0200 供貨範圍中。請安裝適用的標準 T 型材。

27 安裝遙控器固定架 (圖 27)
 > 從步驟30繼續，安裝防盜裝置。
 > 如不欲使用防盜設備，請按照指示進行到步驟 29，安裝固定架。



電氣安裝



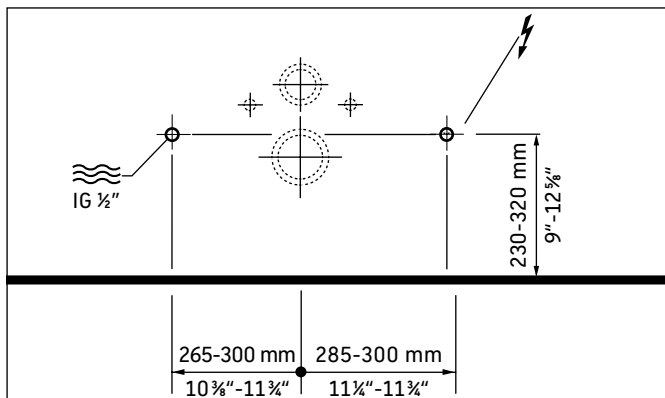
水管安裝



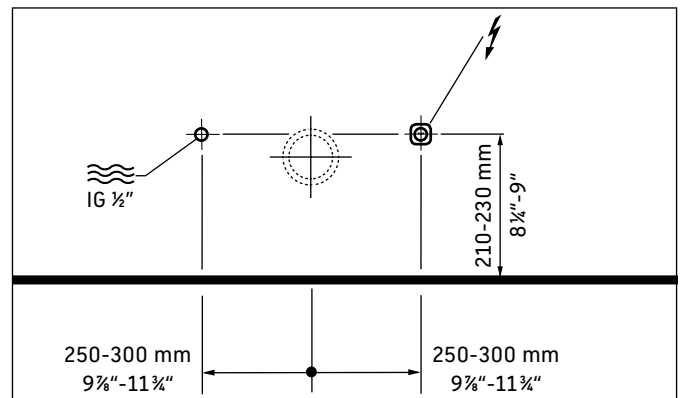
#610000 00 1 04 0100	電源 120V ~ 60Hz 額定功率 1.33 kW
#610000 00 1 06 0100	電源 110V ~ 60Hz 額定功率 1.06 kW
斷路器	$I_N = 16\text{ A}$
RCCB	$I_N = 30\text{ mA}$
防護類型	IP X4
防護等級	1

冷水	DN 15(1/2")
水壓	0.07 - 0.75 MPa (0.7 - 7.5 bar)
水質硬度	最大 2.4 mmol/l
注意!	
>	水質硬度 $\geq 2.4\text{ mmol/l}$ ($\geq 14^\circ\text{ dH}$ 和/或 24° fH) 時安裝水軟化器。

壁掛式馬桶的電氣/水管連接位置



落地式馬桶的電氣/水管連接位置



安裝前

- > 敷設固定的電源線：
 - 在上游另外連接一個斷路器
 - 連接上游漏電電流保護器 (RCD)，隔開所有電極

⚠ 危險!
觸電致死的危險!

- > 連接智慧馬桶座時不可使用未接地的延長線。

20 連接智慧馬桶座 (圖 20)

- 注意! 避免財產損失。
- > 僅將智慧馬桶座連接至帶規定連接荷載的插座。
 - > 確保安裝後，使用者可輕易觸及電源插頭。

安裝前

- > 在指定範圍安裝進水管和出水管。

⚠ 危險!
對身體有危害，也可能會造成產品損壞。

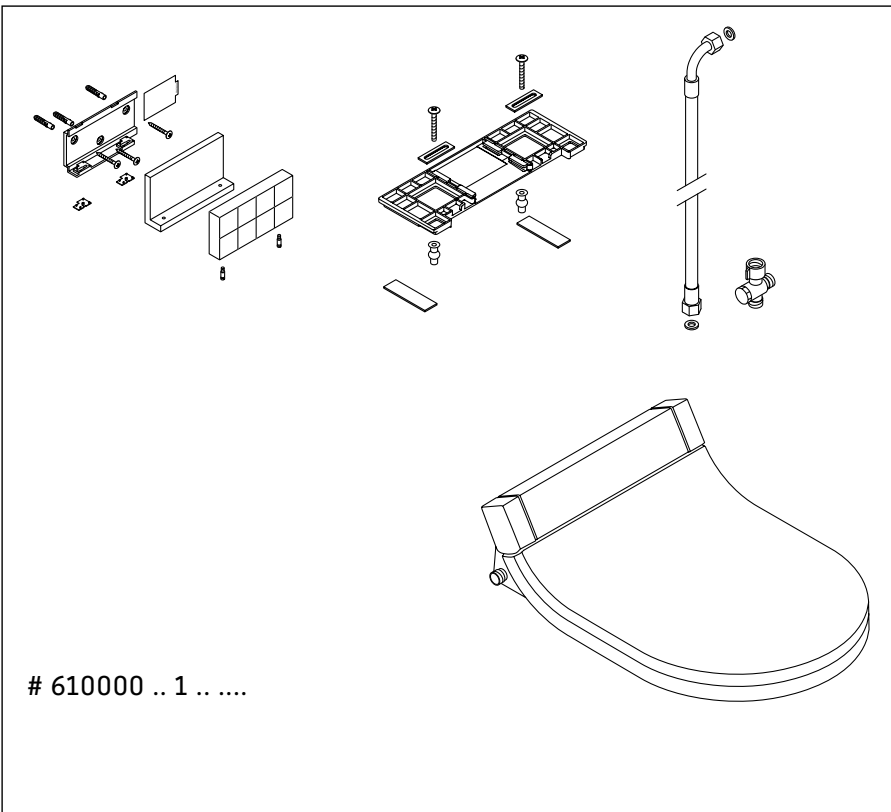
- > 馬桶的供水應從主供水系統連接。
- > 不可連接廢水、回收水、工業用水、海水、或其他未經處理或未完全處理的水。

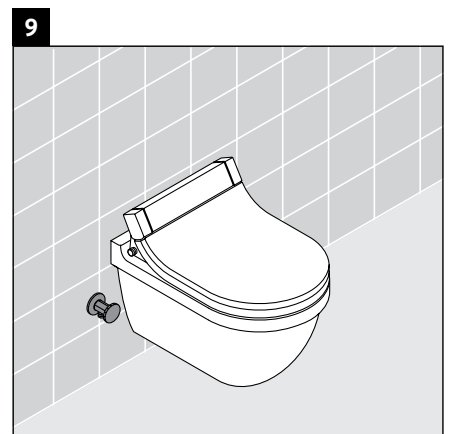
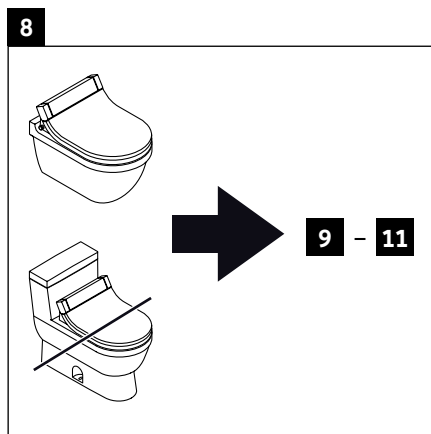
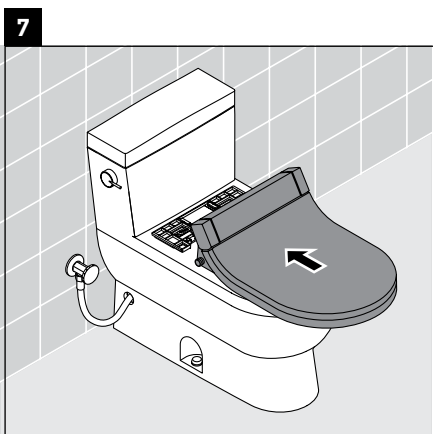
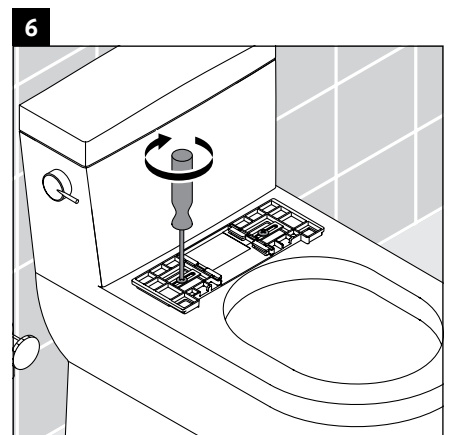
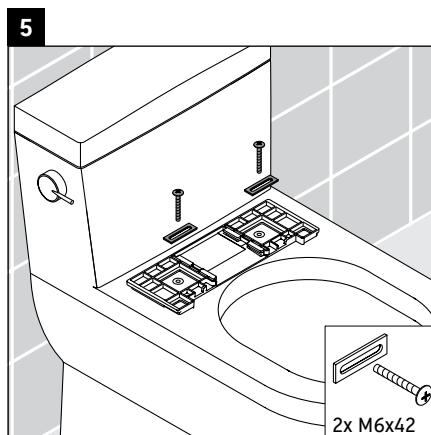
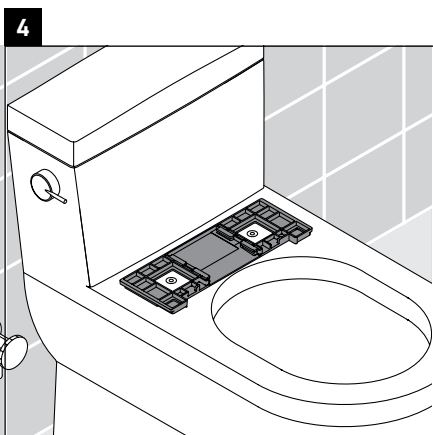
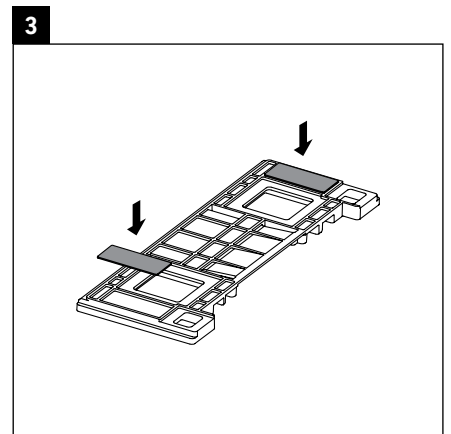
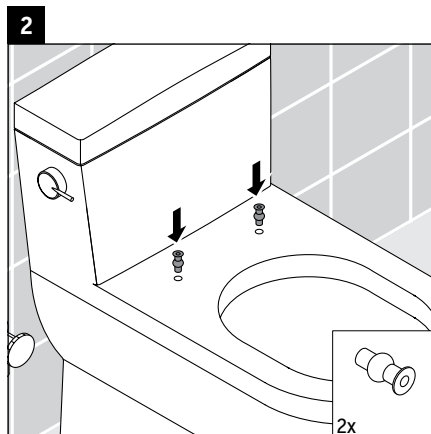
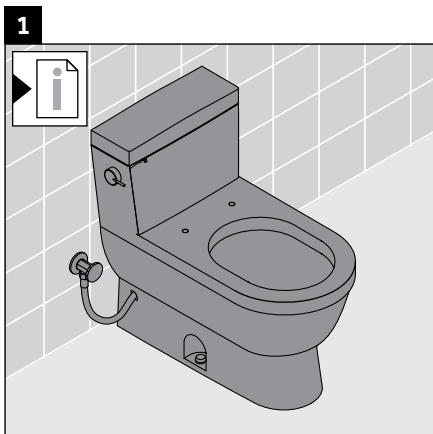
10 連接供水至壁掛式馬桶 (圖 10)

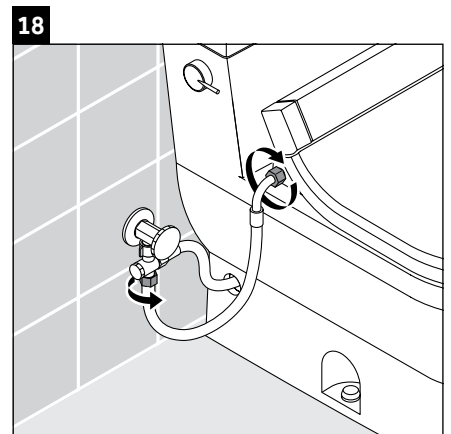
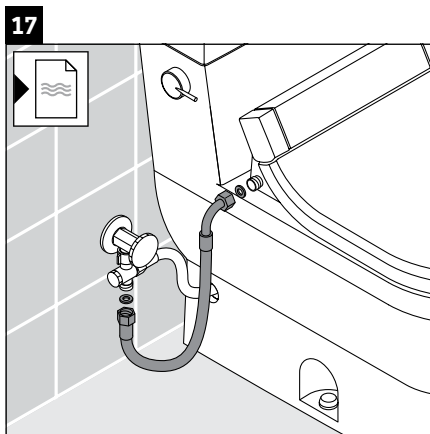
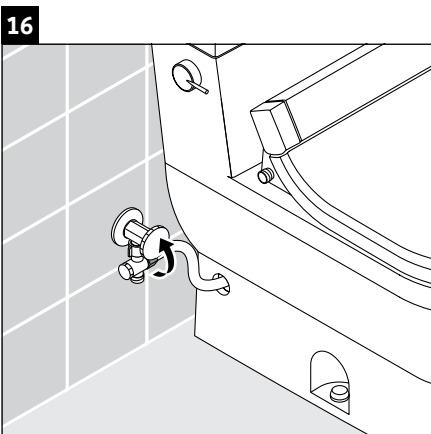
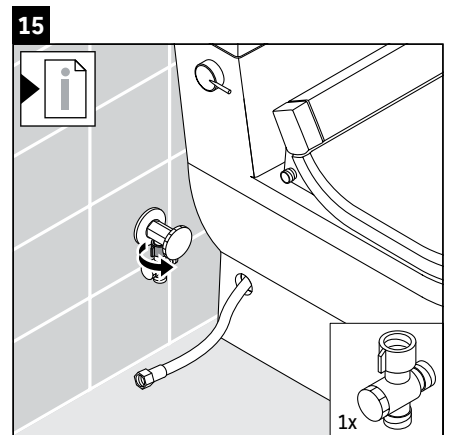
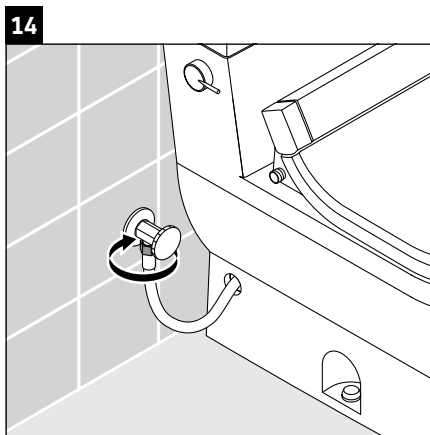
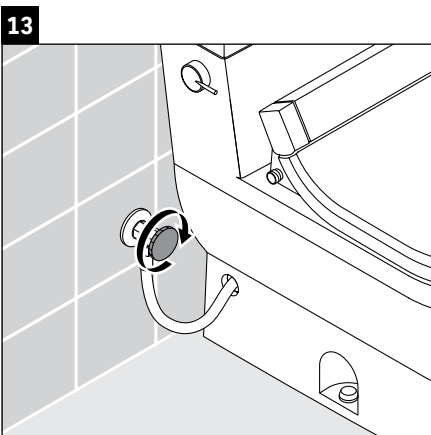
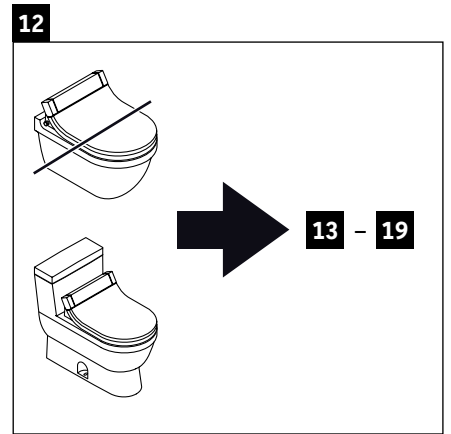
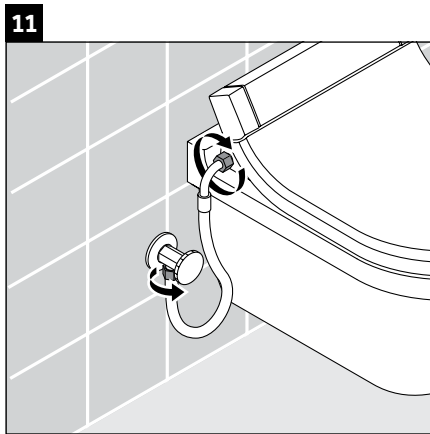
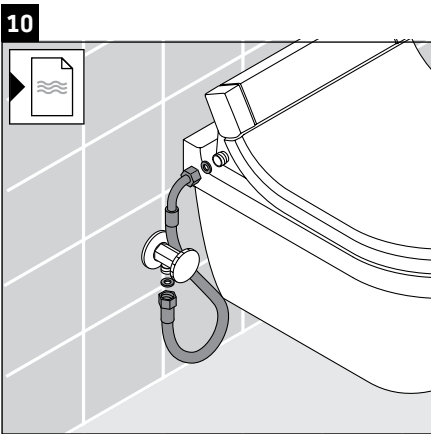
- 注意! 避免產生故障!
- > 僅限使用所提供的供水軟管。

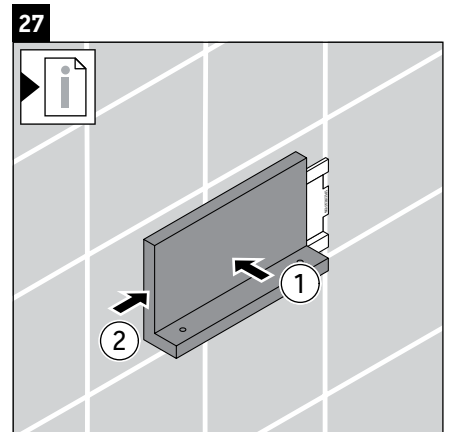
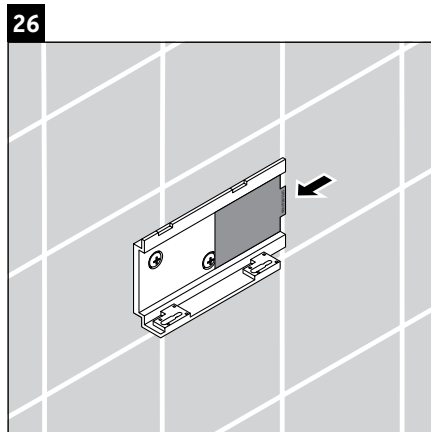
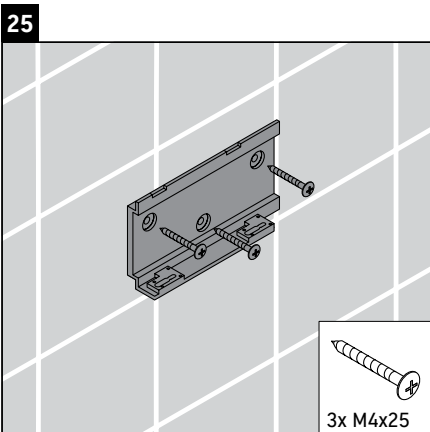
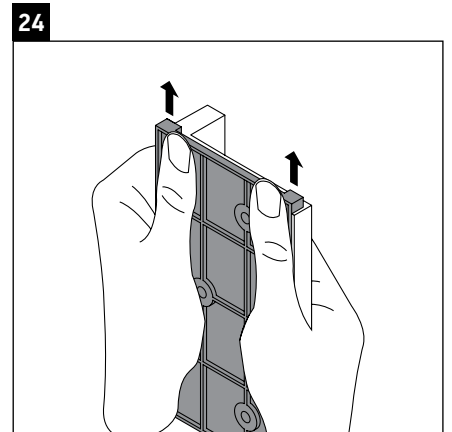
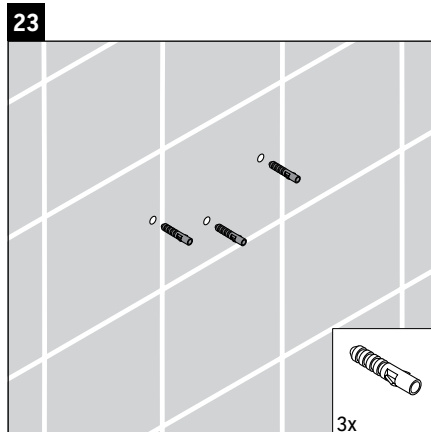
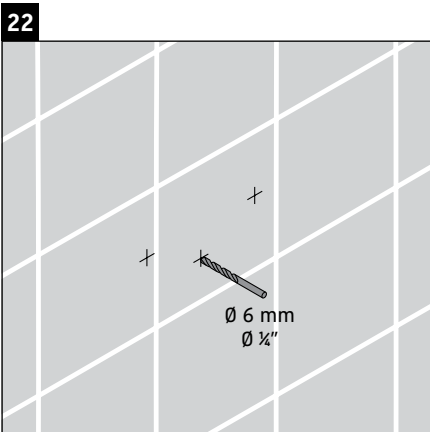
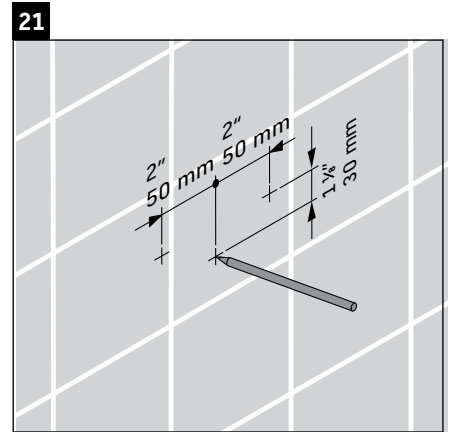
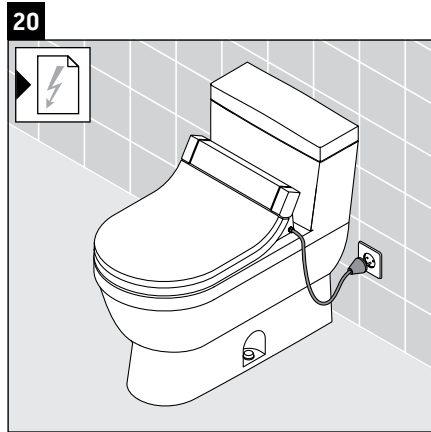
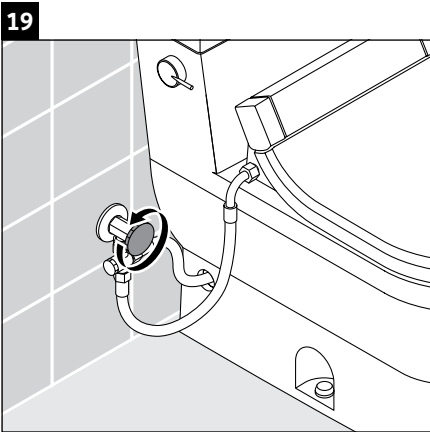
17 連接供水至落地式馬桶 (圖 17)

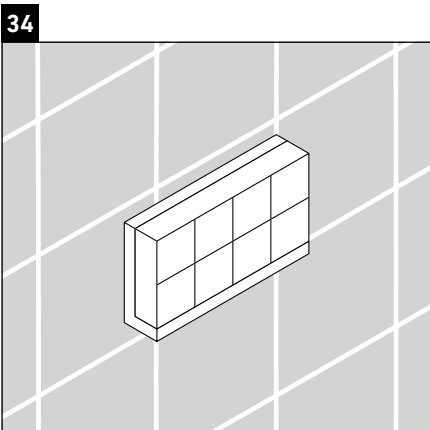
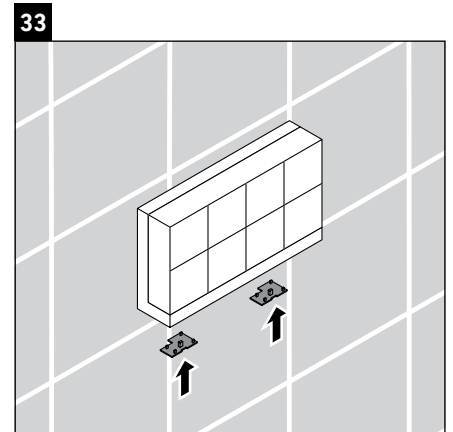
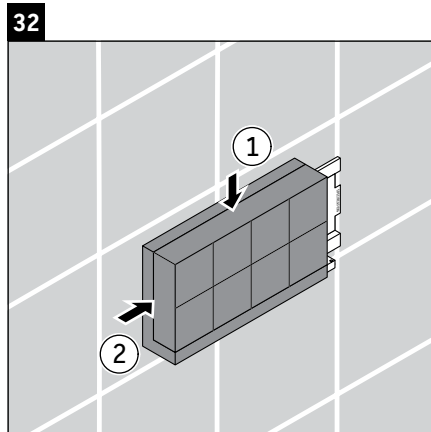
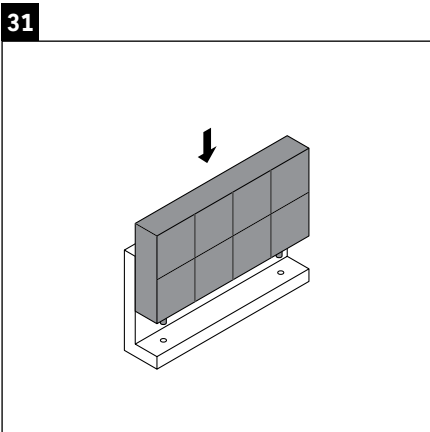
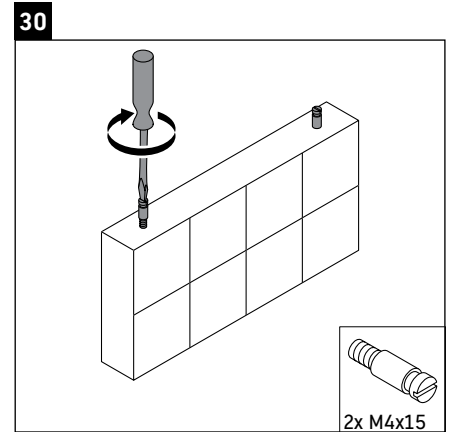
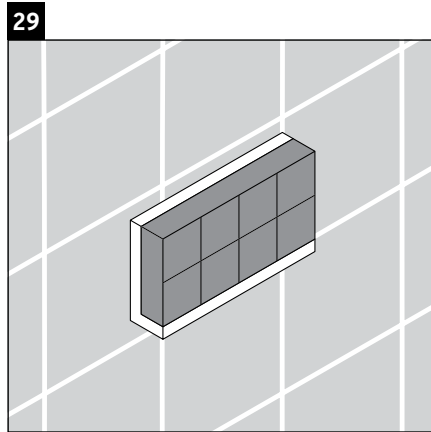
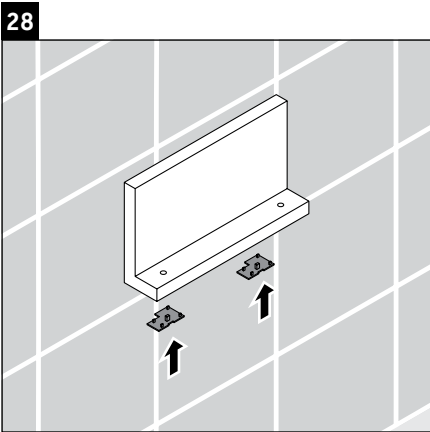
- 注意! 避免產生故障!
- > 僅限使用所提供的供水軟管。











Duravit AG
P.O. Box 240
Werderstr. 36
78132 Hornberg
Germany
Phone +49 78 33 70 0
Fax +49 78 33 70 289
info@duravit.com
www.duravit.com

