

ME by Starck

Mounting instructions

Two-piece toilet, Single flush

Notice de montage

Cuvette Two Piece, Single flush

Instrucciones de montaje

Inodoro de dos piezas, Single flush

安装说明

分体式座便器, 单冲水

2171.1..85 + # 0938200085



Important information

4

Remarques importantes

5

Información importante

6

重要说明

7

en
fr
es
zh



Installation, Montage, Montaje, 安装

8



Important information

en

Regarding the mounting instructions

These mounting instructions come as part of the Duravit product and should be read carefully prior to installation.

Explanation of the key words and symbols

CAUTION Indicates a hazardous situation which, if not avoided, could result in minor or moderate injury.

NOTICE Is used to address practices not related to physical injury.

Inspection (e.g. for scratches)

Check for leaks and leak-tightness

Target readership and qualifications

The toilet must be installed by certified plumber.

CAUTION **Risk of physical injury, product damage or potential damage!**

- > Local installation regulations and any country-specific standards must be observed at all times.

Safety information

CAUTION **Risk of personal injury or breakage through fragile product!**

- > 2 people are recommended of handling.
- > Handle with care.

NOTICE **Risk of product damage!**

- > Overtightening may cause breakage or chipping of vitreous china.
- > Handle with care.

NOTICE **Risk of external leakage!**

- > Do not lift or rock the toilet after placement.
- > If you break the watertight seal, you must install a new wax seal.

Water installation

HET (high efficiency toilet):

- with single flush: 1.28 gpf / 4.8 lpf

Operation pressure:

Recommended: 25 – 80 psi / 172 – 550 kPA

Installation information

Please read pre-installation datasheets prior to the installation. These are available to download on the Internet at www.duravit.com.



Remarques importantes

À propos de cette notice de montage

Cette notice de montage fait partie intégrante du produit Duravit et doit être lue attentivement avant le montage.

Explication des mots clés et des symboles



Indique une situation dangereuse qui, si elle n'est pas évitée, peut occasionner des blessures mineures ou modérées.

AVIS

Est utilisée pour mettre en avant des pratiques qui ne sont pas en lien avec des blessures.



Inspection (par ex. des rayures)



Vérifier les fuites et l'étanchéité

Lecteurs cibles et qualifications

Les toilettes doivent être installées par un plombier certifié.



Risque de blessures, d'endommagement du produit ou de dommages potentiels !

- > Les réglementations d'installation locales et toutes les normes spécifiques au pays doivent être respectées à tout moment.

Consignes de sécurité



Risque de blessures ou de casse en raison de la fragilité du produit !

- > 2 personnes sont recommandées pour la manipulation.
- > Manipuler avec précaution.

AVIS

Risque d'endommagement du produit !

- > Un serrage trop fort peut entraîner des bris ou l'écaillage de la porcelaine vitrifiée.
- > Manipuler avec précaution.

AVIS

Risque de fuites externes !

- > Ne pas soulever ou basculer la toilette après la mise en place.
- > Si vous cassez le joint étanche, vous devez installer un nouvel anneau de cire.

Installation hydraulique

HET (toilette haute efficacité) :

- avec chasse simple : 1,28 gpf / 4,8 lpf

Pression de service :

Recommandée : 25 – 80 psi / 172 – 550 kPa

Consignes d'installation

Lire les fiches de pré-installation avant l'installation. Celles-ci peuvent être téléchargées sur Internet à l'adresse www.duravit.com.



Información importante

Sobre las instrucciones de montaje

Estas instrucciones de montaje forman parte del producto Duravit y deben leerse detenidamente antes de la instalación.

Explicación de las palabras clave y los símbolos

ATENCIÓN Indica una situación peligrosa que, si no se evita, puede producir lesiones de gravedad media o leve.

AVISO Se utiliza para referirse a prácticas no relacionadas con lesiones físicas.



Inspección (p. ej., arañazos)



Compruebe si hay fugas y la estanqueidad

Lectores destinatarios y cualificaciones

Un fontanero profesional debe instalar el inodoro.

ATENCIÓN ¡Existe el riesgo de que se produzcan lesiones físicas, daños en el producto o daños potenciales!

- > Deben observarse en todo momento los reglamentos locales de instalación y las normas específicas de cada país.

Información de seguridad

ATENCIÓN ¡Riesgo de lesiones personales o rotura del producto debido a la fragilidad del mismo!

- > Se recomienda la manipulación entre 2 personas.
- > Manipular con cuidado.

AVISO ¡Existe el riesgo de daños en el producto!

- > Un apriete excesivo puede provocar que la porcelana vidriada se rompa o se desconche.
- > Manipular con cuidado.

AVISO ¡Existe el riesgo de que se produzcan fugas externas!

- > No elevar ni balancear el inodoro después de colocarlo.
- > En caso de rotura del sellado estanco, debe instalar un nuevo sello de cera.

Instalación de agua

HET (inodoro de alta eficiencia):

- Descarga simple: 1,28 galones por descarga / 4,8 litros por descarga

Presión de funcionamiento:

Recomendada: 25-80 psi / 172-550 kPA

Advertencia acerca del montaje

Antes de llevar a cabo el montaje, tener en cuenta las fichas de preinstalación. Pueden descargarse en Internet del sitio web www.duravit.com.



重要说明

关于安装说明

此安装说明是 Duravit 产品的一部分，安装前应仔细阅读。

关于关键词与符号的说明



注意

表示如不可避免可能会导致轻微或中度伤害的危险情况。

公告

用于表示与身体伤害无关的操作实践。



要求视检（比如检查划痕）



检查泄漏和密封性

目标读者和安装人员资格

坐便器须由经认证的管道工安装。



注意

身体伤害、产品损坏或潜在损坏风险！

- > 请务必遵守所在国家/地区的标准和当地安装规章条例。

安全信息



注意

易碎产品破损或人身伤害风险！

- > 建议由两人同时处理。
- > 请谨慎操作。

公告

产品损坏风险！

- > 过紧可能会导致玻璃陶瓷破损或碎裂。
- > 请谨慎操作。

公告

外部泄漏风险！

- > 放置妥当后，请勿抬起或摇动坐便器。
- > 如果您损坏了防水密封盖，必须安装一个新的蜡封。

水管安装

HET（高效坐便器）：

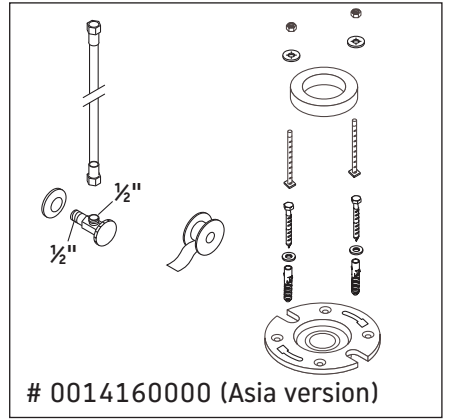
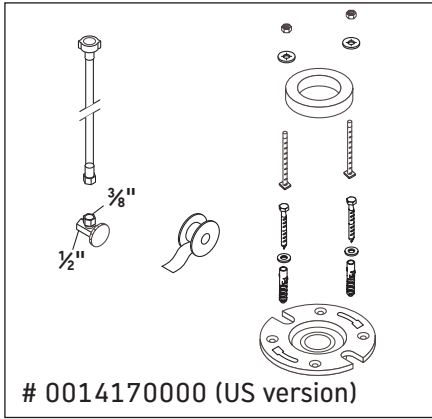
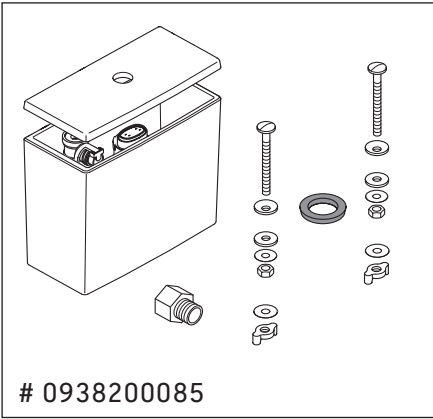
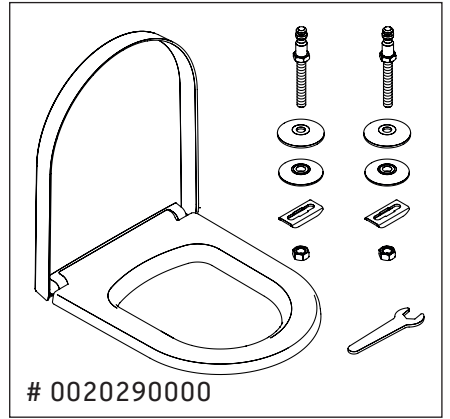
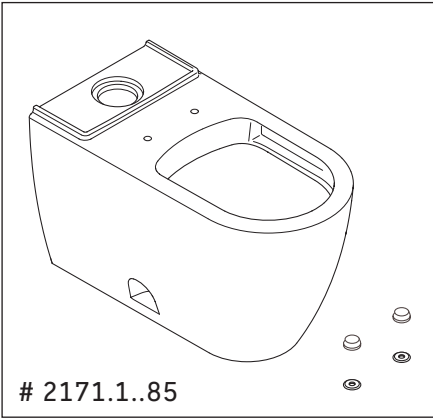
- 单次冲洗：1.28 gpf / 4.8 lpf

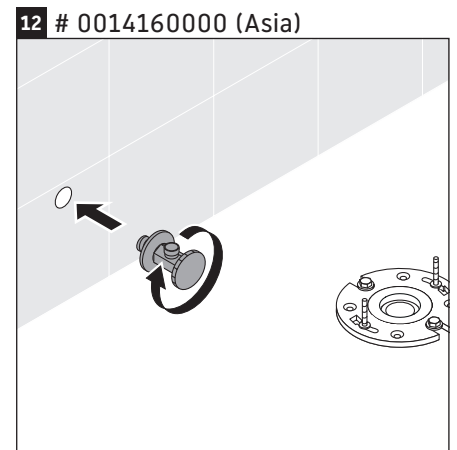
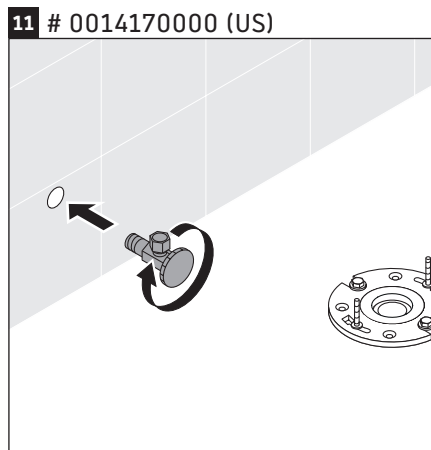
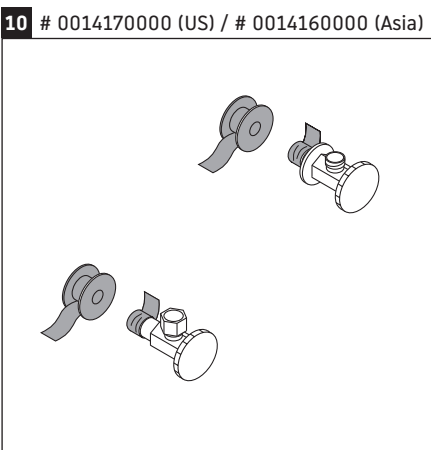
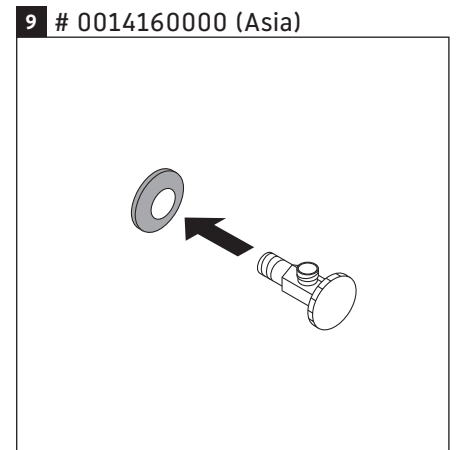
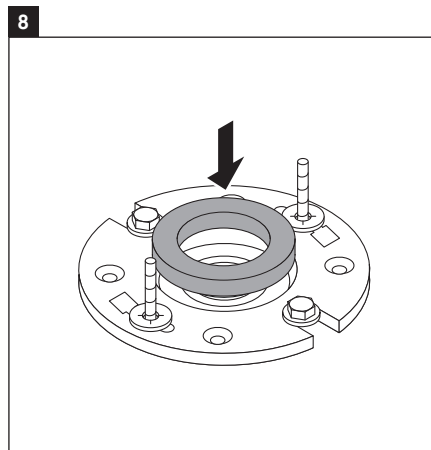
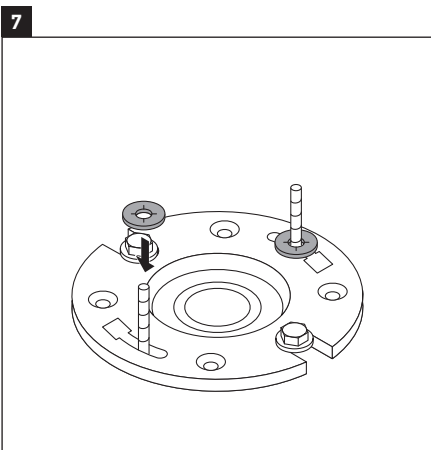
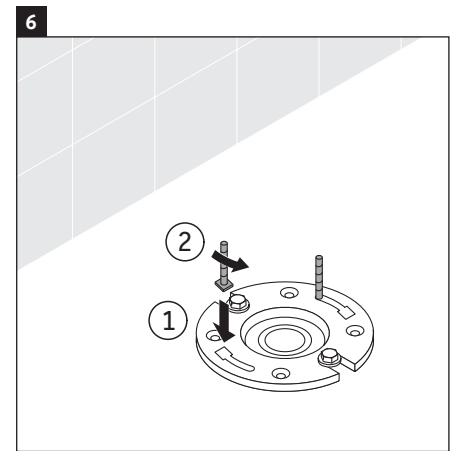
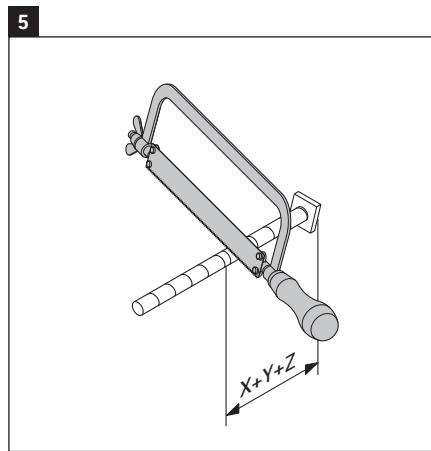
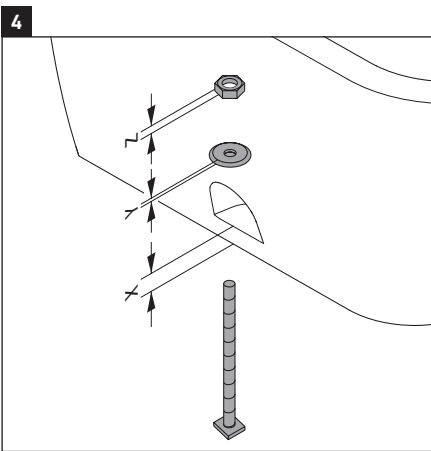
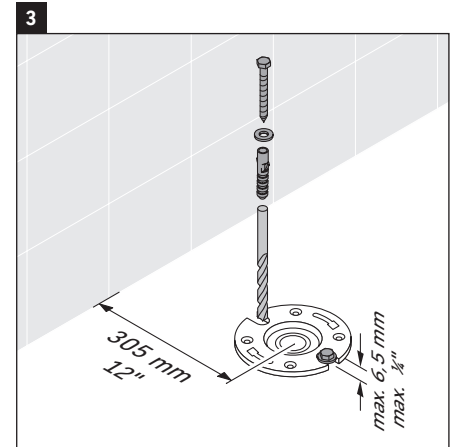
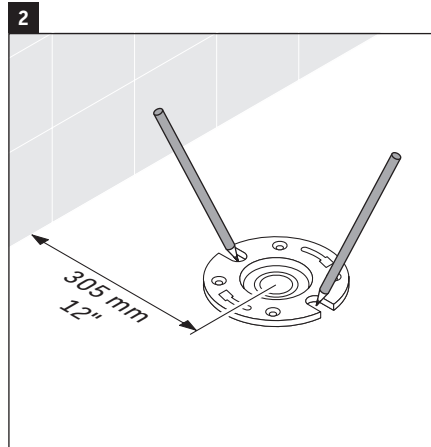
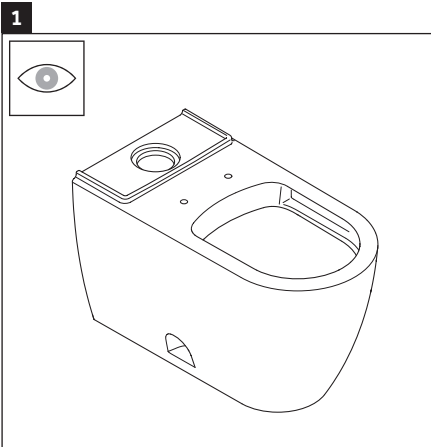
工作压力：

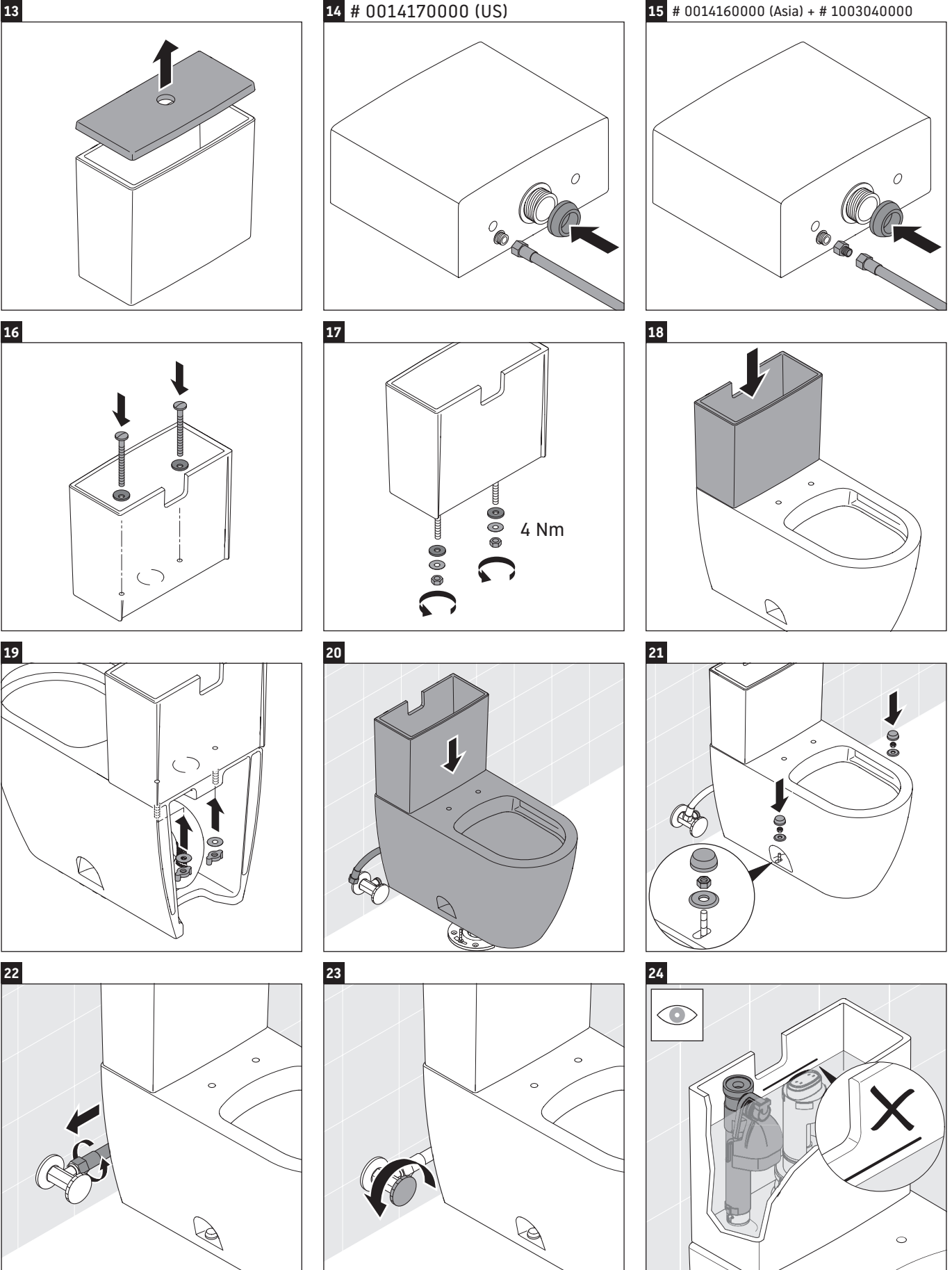
建议压强：25 - 80 psi / 172 - 550 kPa

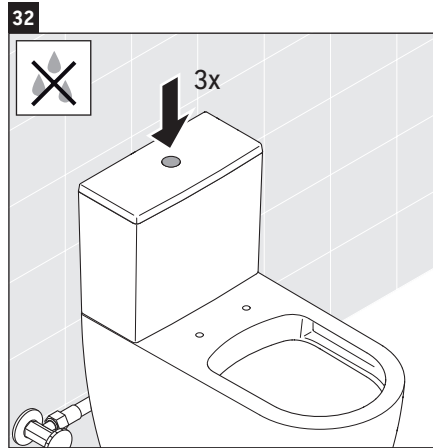
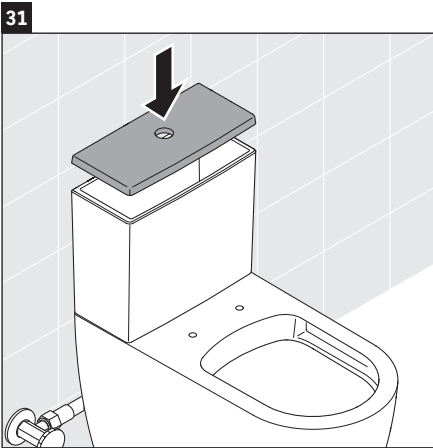
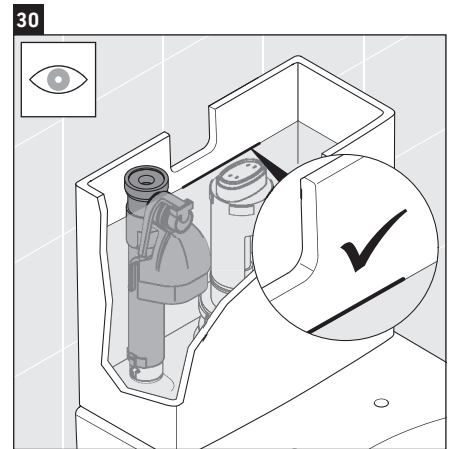
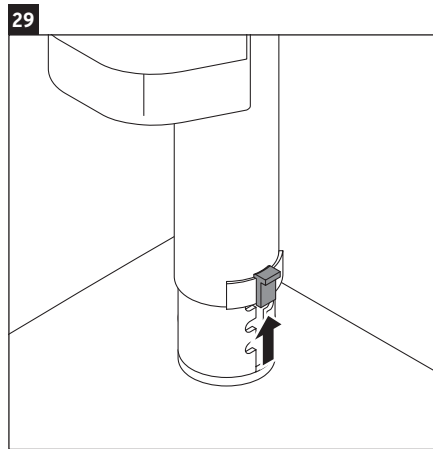
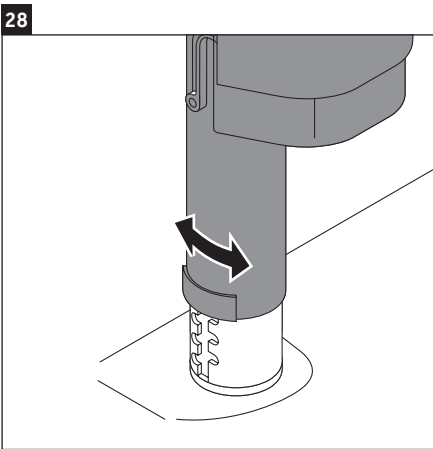
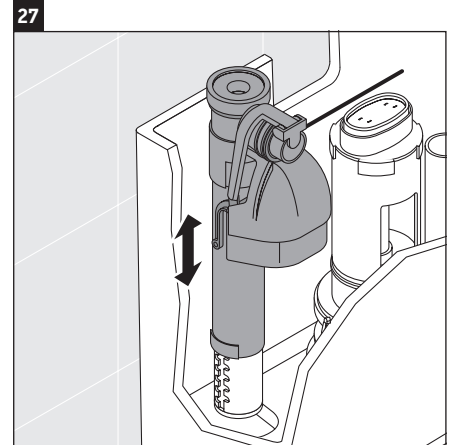
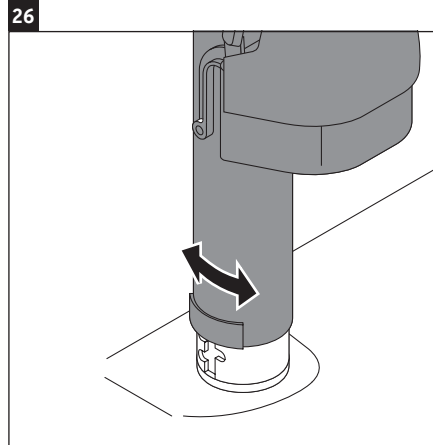
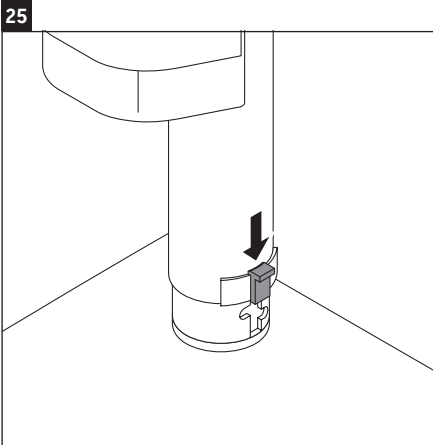
安装说明

安装前请注意查看装前数据表。数据表可从 www.duravit.com 下载。









Duravit AG
P.O. Box 240
Werderstr. 36
78132 Hornberg
Germany
Phone +49 78 33 70 0
Fax +49 78 33 70 289
info@duravit.com
www.duravit.com

Duravit USA, Inc.
105 Madison Avenue
New York, NY 10016
Toll Free 888-DURAVIT
Phone 212 686 0033
Fax 212 686 8033
info@us.duravit.com
www.duravit.us

Duravit USA, Inc.
2635 North Berkeley Lake Road
Suite 100
Duluth, GA 30096
Phone +1 770 931 3575
Fax +1 770 931 8454
info@us.duravit.com
www.duravit.us

Duravit Shanghai Sales Center
Suite B-d, 10/F Jiu Shi Tower
No28 Zhongshan Road South
Shanghai P.C. 200010
Phone +86 21 63309922
Fax +86 21 63304808
info@cn.duravit.com
www.duravit.cn



SensoWash[®] Slim

Mounting instructions

Instrucciones de montaje

Notice de montage

安裝說明

Shower toilet unit

Accesorio para el WC con ducha

Abattant WC douche

電子坐便器

611000 00 1 10 1300

611200 00 1 10 1300

611000 00 1 10 1301

611200 00 1 10 1301



Important information

4

Información importante

5

Remarques importantes

6

重要資訊

7

en

es

fr

zh-tw



Installation, Instalación, Installation, 安裝

8



Important information

en

Mounting instructions information

These mounting instructions come as part of the Duravit shower toilet and should be read carefully prior to installation.

Explanation of the key words and symbols

⚠ DANGER Indicates a hazardous situation which, if not avoided, will result in death or serious injury.

NOTICE Is used to address practices not related to physical injury.

Link to the **mounting information** in this section

Target readership and qualifications

The shower toilet and associated water connection should only be installed by qualified plumbers. The electrical installation should only be carried out by qualified electricians.

NOTICE **Risk of product and / or property damage!**
 > Observe the local installation regulations and any country-specific standards at all times.

NOTICE **Risk of product damage due to freezing water!**
 > Do not install the shower toilet in rooms at risk of frost. The room temperature must not be less than 39 °F (4 °C).

NOTICE **Risk of product damage due to condensation!**
 > Leave the unit switched off for a few hours if it has previously been moved from a cold location to a warm location.

Safety instructions

⚠ DANGER **Risk of fatal electric shock!**
 > Do NOT remove individual shower toilet components.

- > If the supply cord is damaged, it must be replaced by the manufacturer, the service agent or similarly qualified persons in order to avoid a hazard.
- > Appliances have to be correctly earthed.
- > The product itself does not have electrical leakage protection function, it must be installed in circuit where there is leakage protection device installed.
- > Means for disconnection must be incorporated in the fixed wiring in accordance with the wiring rules and having a contact separation in all poles that provide full disconnection under overvoltage category III conditions.
- > Check rated power and choose cable cross section accordingly.

Mounting instructions

Please read pre-installation information sheets prior to the installation. These are available to download on the Internet.

- 1** **Checking the installation requirements**
 The installation of the WC ceramics with pre-installation of the shower toilet water and power supplies is described in separate instructions.
 - > Ensure that the supplies and WC ceramics have been installed and mounted according to the instructions and regulations.
- 24** **Positioning the metal bracket**
 - > Continue with step 27 for screw mounting.
 - > Follow the instructions up to step 26 for mounting with adhesive and then continue with step 31.



Información importante

Acerca de las instrucciones de montaje

Estas instrucciones de montaje forman parte del inodoro con lavado Duravit y tienen que leerse de forma detenida antes de proceder a la instalación.

Explicación de las palabras clave y los símbolos

PELIGRO Indica una situación peligrosa que, si no se evita, producirá la muerte o lesiones graves.

AVISO Se utiliza para referirse a prácticas no relacionadas con lesiones físicas.

Enlace a la **información de montaje** de esta sección

Lectores destinatarios y cualificaciones

La instalación del inodoro con lavado y de la conexión de toma de agua asociada debe correr a cargo de especialistas en fontanería. La instalación eléctrica solo deben realizarla electricistas cualificados.

AVISO **¡Riesgo de daños materiales y/o en el producto!**

- > Deben respetarse en todo momento los reglamentos locales de instalación y las normas específicas de cada país.

AVISO **¡Existe el riesgo de que el agua helada dañe el producto!**

- > No instale el inodoro con lavado en aseos o habitaciones donde exista el riesgo que le afecte una helada. La temperatura ambiente no puede ser de inferior a 39 °F (4 °C).

AVISO **¡Existe el riesgo de que la condensación del agua dañe el producto!**

- > Si ha trasladado el inodoro desde un lugar frío hasta otro emplazamiento más cálido, deje el sistema desconectado durante unas horas.

Instrucciones de seguridad

PELIGRO **Existe riesgo de descargas eléctricas mortales.**

- > NO desmonte ninguno de los componentes individuales del inodoro.

- > Si el cable de alimentación está dañado, será necesario que lo sustituya el fabricante, un representante del servicio técnico o personal con cualificación similar, para evitar cualquier riesgo.
- > Todos los aparatos eléctricos deben equiparse con una toma de tierra apropiada.
- > El producto en sí no dispone de ninguna función protectora contra las descargas eléctricas. Debe instalarse conectándolo a un circuito que sí cuente con un dispositivo de protección contra descargas.
- > Es preciso incorporar medios que permitan la desconexión en el cableado fijo, de acuerdo con las normativas sobre tendido de cableado, así como disponer de una separación de contactos en todos los polos que garantice la desconexión completa cuando se produzcan condiciones de sobretensión de categoría III.
- > Compruebe que la fuente de corriente conectada se ajuste a las especificaciones y elija un cable de sección transversal adecuado.

Instrucciones de montaje

Lea las fichas de datos técnicos pre-instalación antes de comenzar la instalación. Pueden descargarse en Internet.

1 Comprobación de los requisitos para la instalación

El procedimiento de instalación de la pieza de cerámica del inodoro con las tomas preinstaladas de corriente y agua para el inodoro con lavado se describe en unas instrucciones específicas.

- > Compruebe que las redes de suministro y la pieza de cerámica del inodoro se han instalado y montado de acuerdo con las instrucciones y con las normativas vigentes.

24 Colocación del soporte metálico

- > Continúe con el paso 27 para el montaje con los tornillos.
- > Siga las instrucciones indicadas hasta el paso 26 para el montaje con adhesivo y después continúe desde el paso 31.



Remarques importantes

Notice de montage information

Cette notice de montage fait partie intégrante du WC douche Duravit et doit être lue attentivement avant le montage.

Explication des mots clés et des symboles

⚠ DANGER Indique une situation dangereuse qui, si elle n'est pas évitée, peut occasionner la mort ou de sérieuses blessures.

ATTENTION Est utilisée pour mettre en avant des pratiques qui ne sont pas en lien avec des blessures.

Lien vers les **informations de montage** dans cette section

Lecteurs cibles et qualifications

Le WC douche et le raccord d'eau correspondant doivent uniquement être installés par des plombiers qualifiés. L'installation électrique doit uniquement être réalisée par des électriciens qualifiés.

ATTENTION **Risques d'endommagement du produit et/ou du bien !**

- > Respecter les réglementations d'installation locales et toutes les normes spécifiques au pays à tout moment.

ATTENTION **Risque d'endommagement du produit dû au gel de l'eau !**

- > Ne pas installer le WC douche dans des locaux présentant un risque de gel. La température du local ne doit pas être inférieure à 39 °F (4 °C).

ATTENTION **Risque d'endommagement du produit dû à la condensation !**

- > Laisser le système hors tension pendant quelques heures s'il a été déplacé auparavant d'un local froid vers un local chaud.

Instructions de sécurité

- ⚠ DANGER** **Danger de mort par électrocution !**
- > Ne PAS retirer de composants individuels du WC douche.
 - > Si le câble d'alimentation est endommagé, il doit être remplacé par le fabricant, l'agent de service ou des personnes tout aussi qualifiées afin d'éviter tout danger.
 - > Les appareils doivent être correctement raccordés à la terre.
 - > Le produit en lui-même n'a pas de fonction de protection contre les fuites électriques ; il doit être installé dans un circuit équipé d'un dispositif de protection contre les fuites.
 - > Des moyens de déconnexion sont à inclure dans le câblage fixe, conformément aux règles de câblage, avec une séparation de contact au niveau de tous les pôles qui assure une déconnexion complète en cas de surtension de catégorie III.
 - > Vérifier la puissance nominale et choisir la section de câble en conséquence.

Notice de montage

Lire les fiches de pré-installation avant l'installation. Celles-ci peuvent être téléchargées sur Internet.

- 1** **Contrôle des exigences d'installation**
L'installation de la cuvette avec préinstallation du raccordement pour l'eau pour les toilettes et l'électricité est décrite dans une notice d'instructions séparée.
 - > S'assurer que les raccordements pour l'alimentation et la cuvette ont été installés et montés conformément aux instructions et aux réglementations.
- 24** **Positionnement du support métallique**
 - > Poursuivre à l'étape 27 pour la fixation par vis.
 - > Suivre les instructions jusqu'au point 26 pour la fixation au moyen d'un adhésif puis continuer au point 31.



重要資訊

安裝說明資訊

Duravit 智慧馬桶當中附有安裝說明，安裝前請務必詳細閱讀。

關鍵字和符號的說明



危險

表示該危險狀況會導致死亡或嚴重受傷。

公告

用於與身體受傷無關的說明。



請參閱本章節中的安裝資訊

目標讀者群和資格要求

僅限由合格的水電工進行智慧馬桶和相關水管接頭的安裝。僅限由合格的電工來進行電氣安裝。

公告

產品和/或財產受損的危險！

- > 始終遵守本地安裝法規和國家規定的標準。

公告

產品因水結凍而損壞的危險！

- > 不可將智慧馬桶安裝在有可能結霜的房間。室內溫度不可低於 39 °F (4 °C)。

公告

產品因冷凝而損壞的危險！

- > 若之前將智慧馬桶從低溫處移至較溫暖處，請將設備關機幾小時。

安全說明



危險

觸電致死的危險！

- > 不可拆卸獨立智慧馬桶元件。
- > 如果電源線損壞，必須由製造商、維修代理或類似的合格人員更換，以免產生危險。
- > 裝置必須正確接地。
- > 本產品本身沒有漏電保護功能，本產品必須安裝在已安裝漏電保護裝置的電路之中。
- > 固定佈線中必須按佈線規則配有觸點開距提供在過電壓等級III條件下的全極斷開的裝置。
- > 檢查額定功率，並選擇相應的電纜截面。

安裝說明

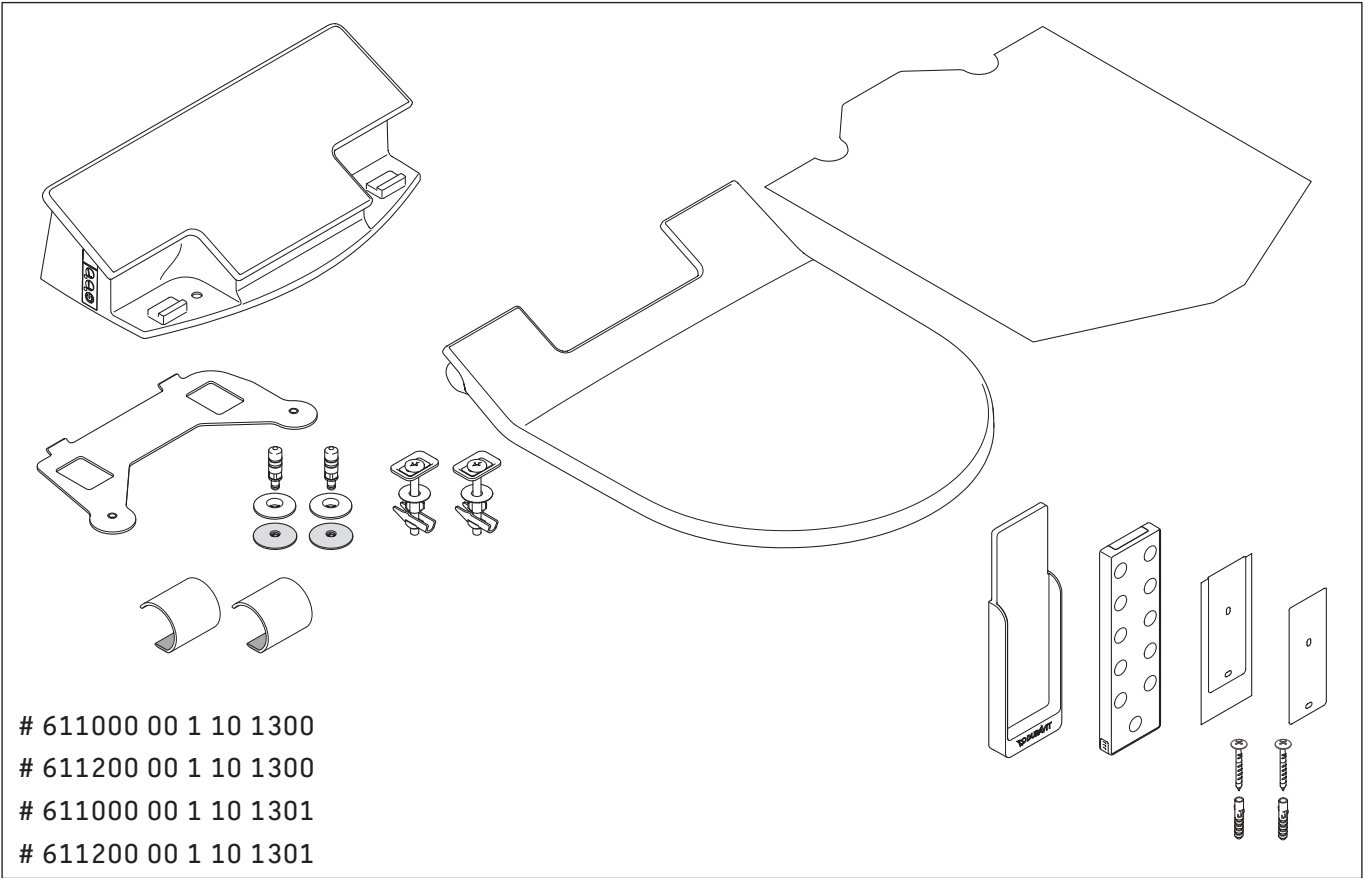
安裝前請閱讀安裝前資訊表。可在網路中下載。

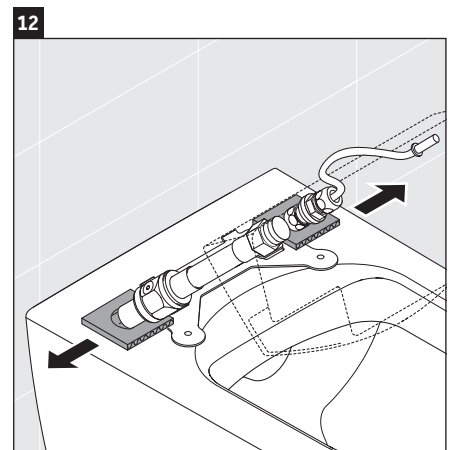
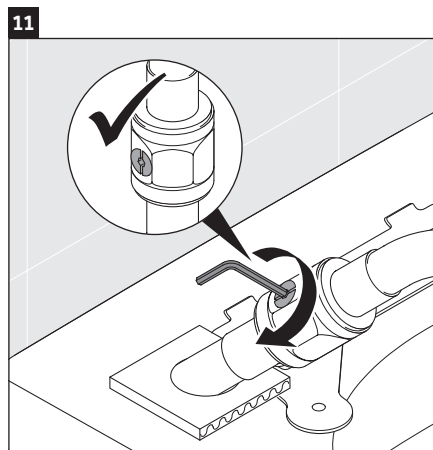
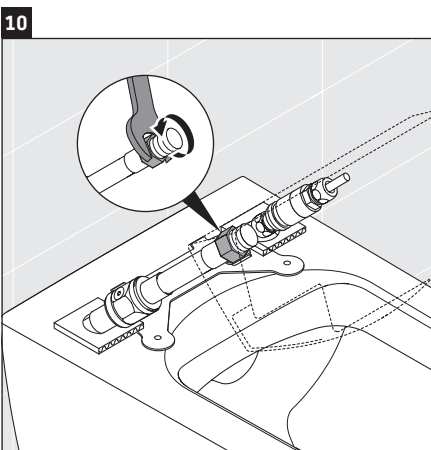
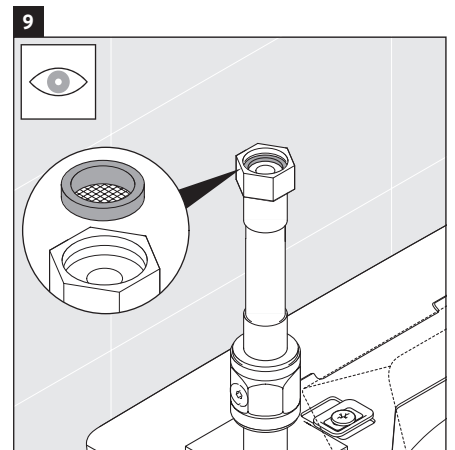
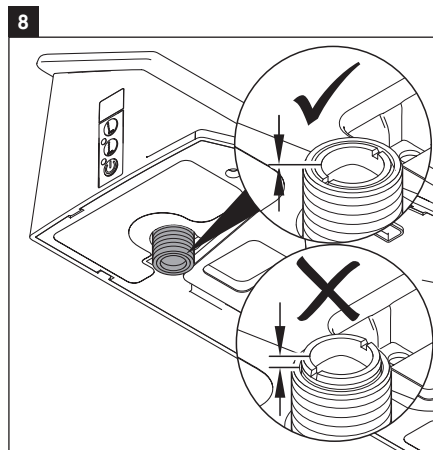
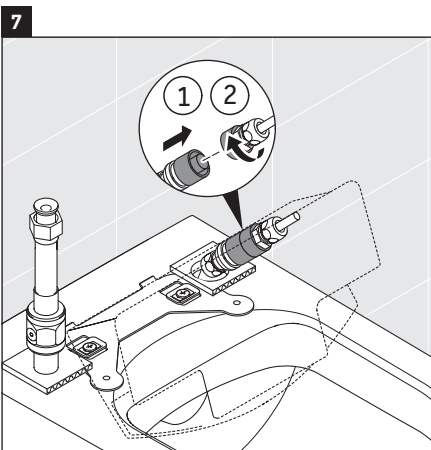
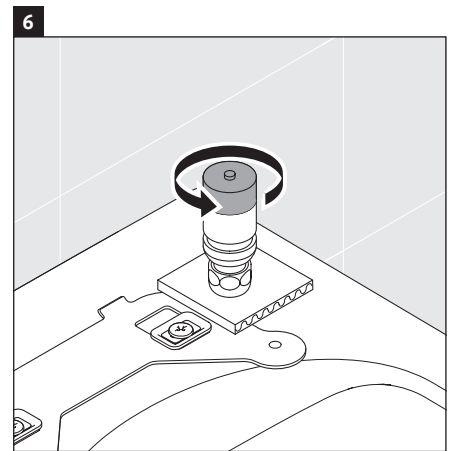
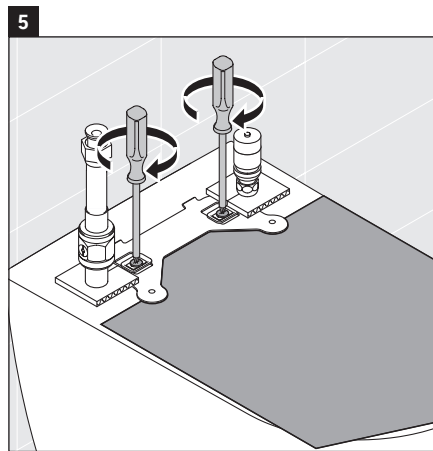
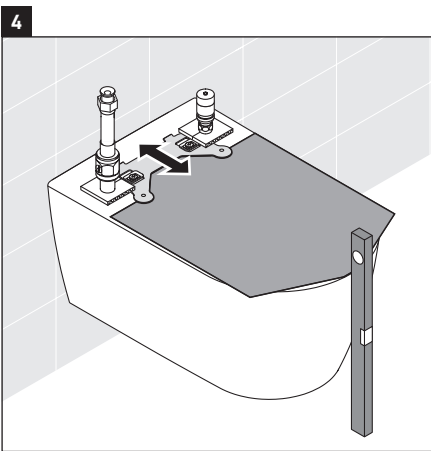
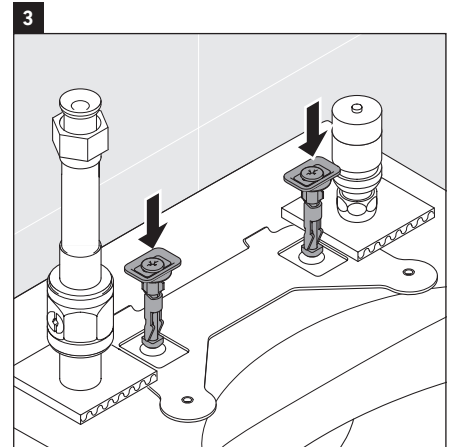
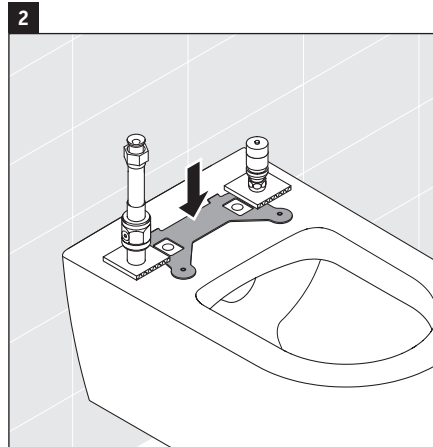
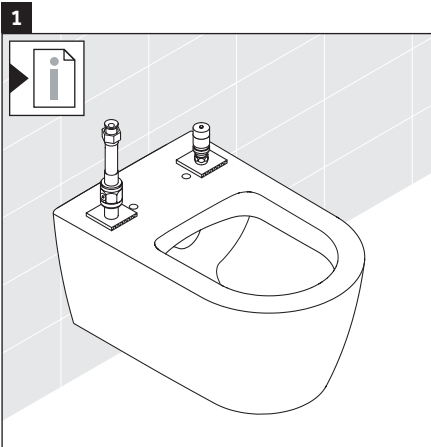
1 檢查安裝要求

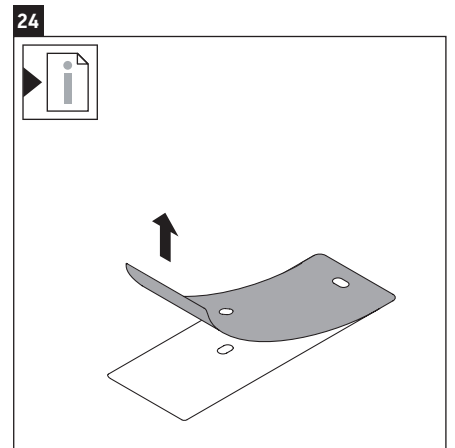
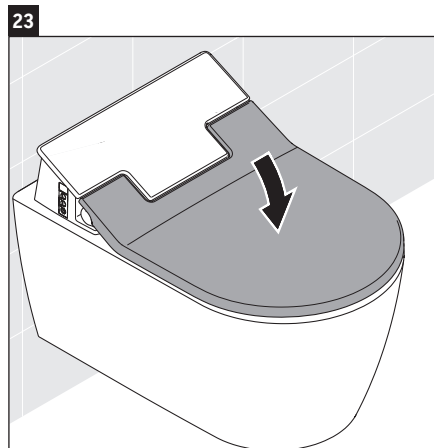
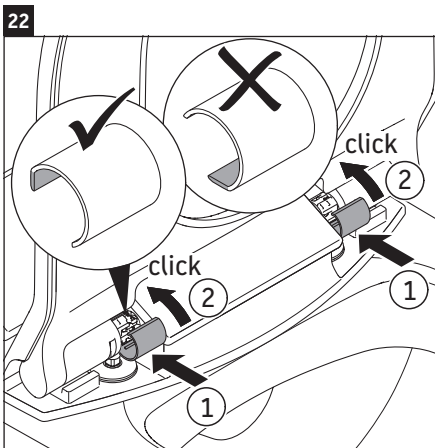
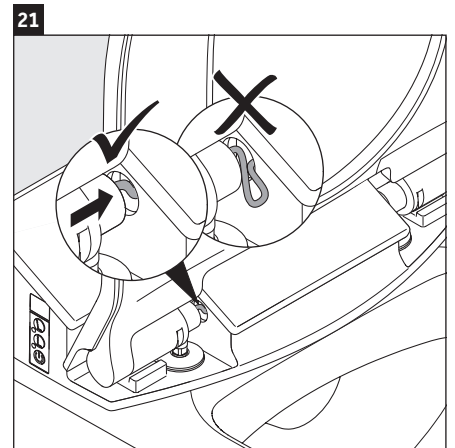
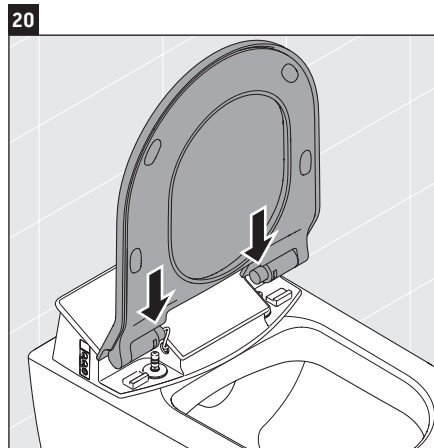
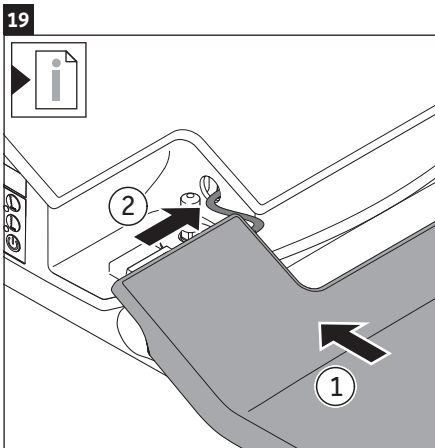
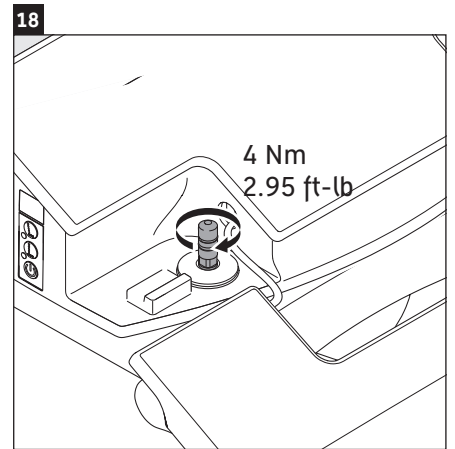
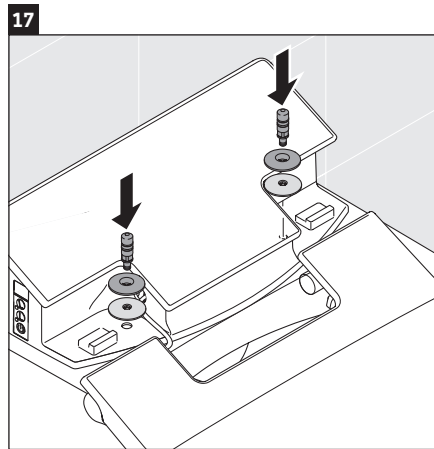
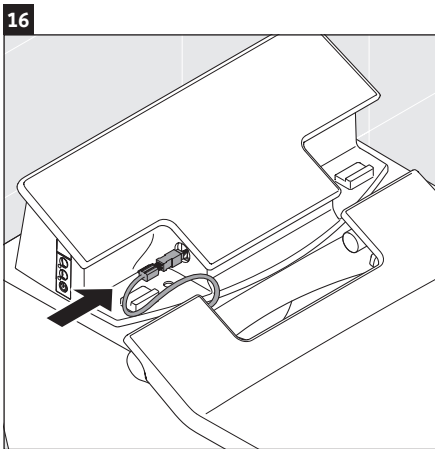
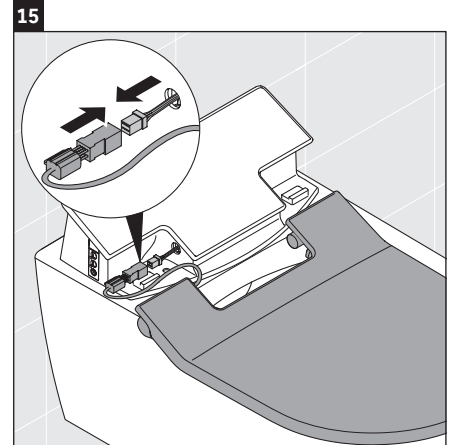
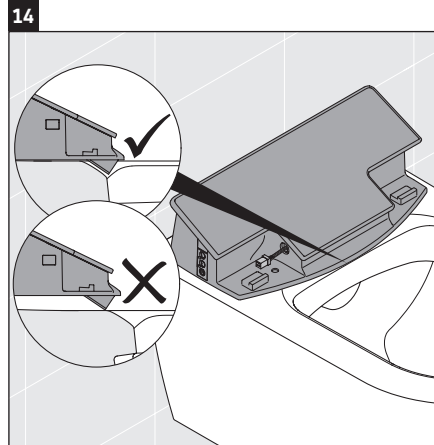
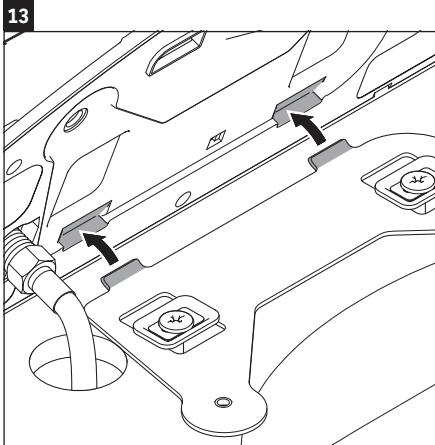
- 坐便器安裝和智慧馬桶供水供電的預安裝在說明中分開描述。
- > 確保供水供電和馬桶部分已按照說明和規定安裝。

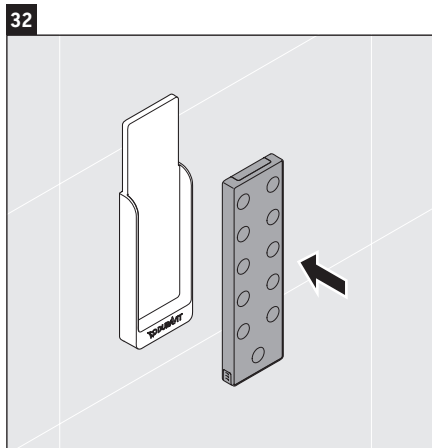
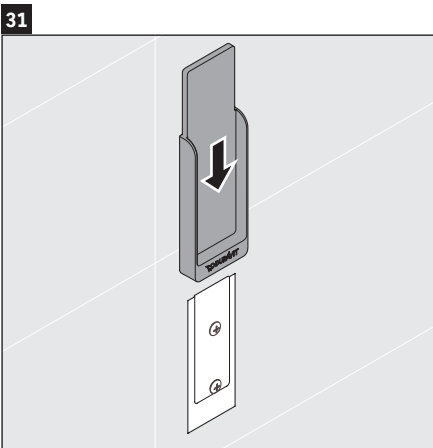
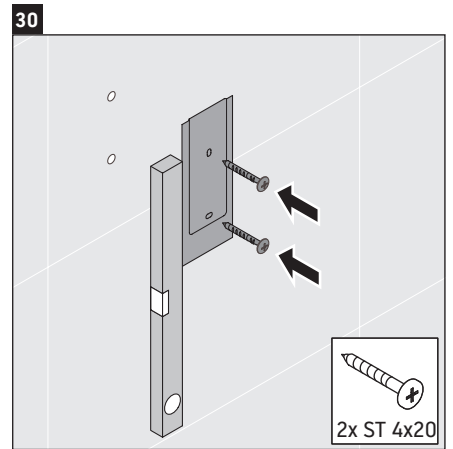
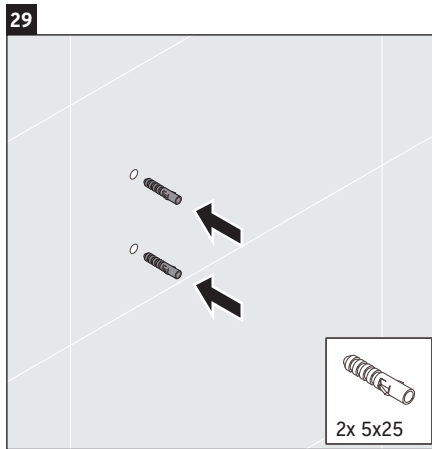
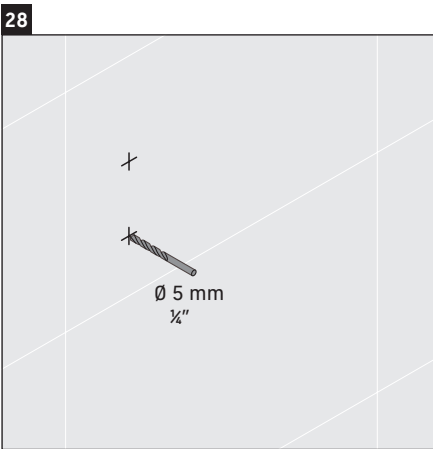
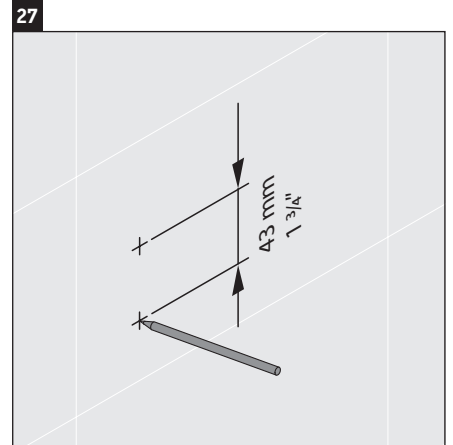
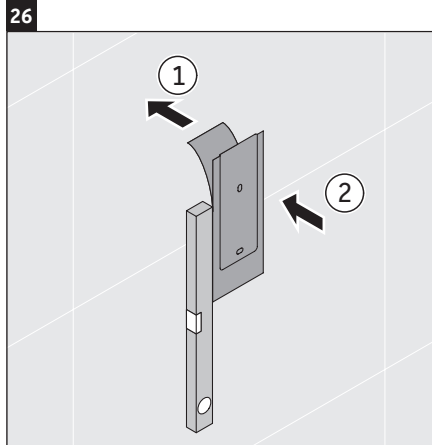
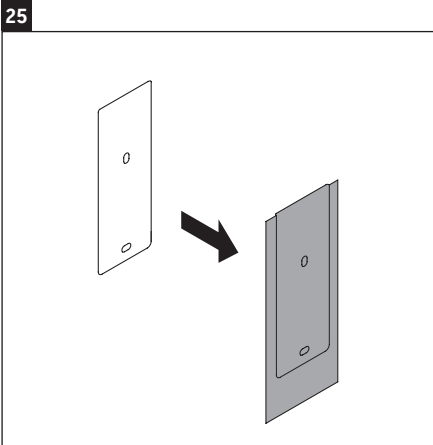
24 定位遙控器支架

- > 從步驟 27 繼續，執行螺釘安裝。
- > 遵守說明至步驟 26 執行粘貼安裝，然後從步驟 31 繼續。









Duravit AG
P.O. Box 240
Werderstr. 36
78132 Hornberg
Germany
Phone +49 78 33 70 0
Fax +49 78 33 70 289
info@duravit.com
www.duravit.com

Duravit USA, Inc.
2635 North Berkeley Lake Rd., Suite 100
Duluth, GA 30096
Toll Free 888-DURAVIT
Phone 770 931 3575
Fax 770 931 8454
info@us.duravit.com
www.duravit.us

