

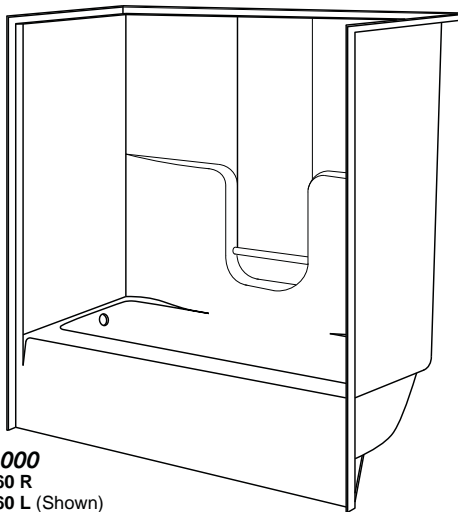
INSTALLATION INSTRUCTIONS

GUÍA DE INSTALACIÓN

TUB SHOWER MODULES  
MODULOS DE BAÑERA DUCHA  
CM-60 R/L CMT-60 R/L GB-60 R/L

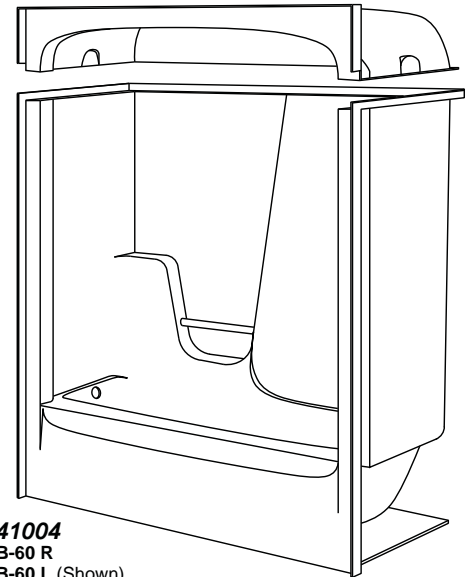


MODEL • MODELO  
141000 • 141004 • 141185



141000  
CM-60 R  
CM-60 L (Shown)

141185  
CMT-60 R  
CMT-60 L



141004  
GB-60 R  
GB-60 L (Shown)

Read all instructions carefully before proceeding.  
Leer detenidamente todas las instrucciones antes de comenzar la instalación

SAVE THIS GUIDE FOR FUTURE REFERENCE.  
CONSERVAR ESTE MANUAL COMO REFERENCIA.

**IMPORTANT** • Record the serial number  
**IMPORTANTE** • Registre el número de serie

Serial number • Números de serie

\_\_\_\_\_

**Table of contents:****Page**

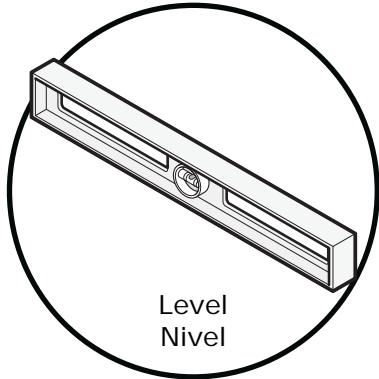
Tools and supplies.....	3
General rules.....	4
1. Building the structure.....	6
2. Position the unit in the alcove.....	7
3. Securing the unit in place.....	8
4. Wall finish with floor.....	9
4. Wall finish without floor.....	10
Unit surface care.....	11
Warranty.....	12

**Tabla de contenido:****Página**

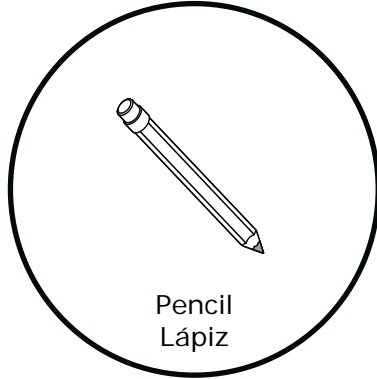
Herramienta y materiales.....	3
Reglas generales.....	4
1. Construcción de la estructura.....	6
2. Colocar la unidad en el nicho.....	7
3. Asegurando la unidad en su lugar.....	8
4. Acabado de los muros con techo.....	9
4. Acabado de los muros sin techo.....	10
Cuidado y Limpieza de la Superficie de la Unidad.....	11
Garantía.....	12

# TOOLS | HERRAMIENTAS

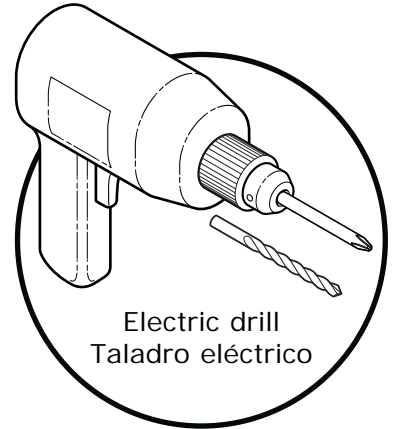
REQUIRED | NECESARIAS



Level  
Nivel



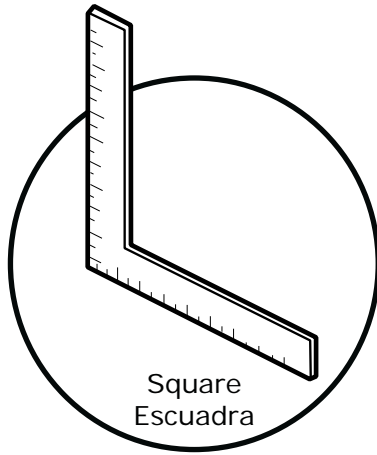
Pencil  
Lápiz



Electric drill  
Taladro eléctrico



Security equipment  
Equipamiento de  
seguridad



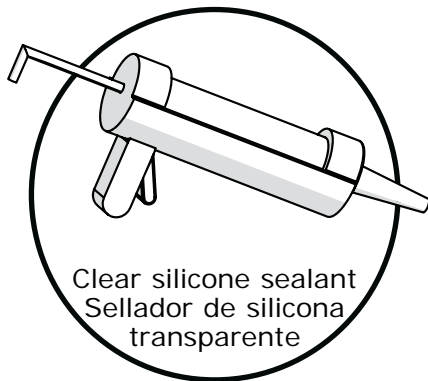
Square  
Escuadra



Screwdriver  
Destornillador

# SUPPLIES | MATERIALES

SOLD SEPARATELY | VENDIDOS POR SEPARADO



Clear silicone sealant  
Sellador de silicona  
transparente



Box of #8x1 $\frac{3}{4}$ " flathead  
screws  
Caja de tornillos #8x1 $\frac{3}{4}$ "  
de cabeza plana



Wood shims  
Cuñas de madera

## GENERAL RULES

These guidelines are recommended by Aker Plastics Company Inc. (hereafter "MAAX") for the proper installation of their product. A careful review of these procedures (and any referenced publications) before starting is important in avoiding unnecessary problems resulting in an improper assembly or installation.

**NOTE:** All drawings in this publication are typical, and may appear different than the actual items being installed. In addition, optional items may be shown on the units which may not have been ordered on the unit being installed.

---

**ON WHIRLPOOL EQUIPPED MODELS, A SEPARATE SET OF INSTRUCTIONS IS PACKED WITH THE UNIT FOR THE WHIRLPOOL SYSTEM. READ THEM BEFORE INSTALLING UNIT!**

---

**WARNING!**  
NEVER LIFT OR HANDLE WHIRLPOOL BY SYSTEM PIPING AT ANY TIME. LIFTING THE UNIT BY THE PIPING CAN CAUSE SYSTEM DAMAGE.

### Special Notes to Installer

- \*It is the sole responsibility of the installer to determine, prior to the installation, the requirements necessary for compliance with all codes involving the unit or the installation!
- \*All paperwork packaged with the unit and any associated options or accessories should be saved and presented to the homeowner upon completion of the installation!
- \*HANDLE THE UNIT BY THE SHELL ONLY! Never lift any unit by attachments or piping on the shell.
- \*All published unit dimensions are for reference only. **Any critical dimensions required for installation should be taken directly from the unit being installed!**
- \*Any independent changes made to the unit (or to any options and accessories supplied with the unit) beyond those required for normal installation can void all warranties! (Refer to *warranties* for further information.)

## REGLAS GENERALES

Estas directrices son recomendadas por Aker Plastics Company Inc. (en lo sucesivo "MAAX") para la correcta instalación de su producto. Una revisión cuidadosa de estos procedimientos (y cualquier publicaciones referenciadas) antes de comenzar es importante para evitar problemas innecesarios resultantes de un ensamblaje o la instalación inadecuada.

**NOTA:** Todos los dibujos contenidos en este documento son estandar y pueden aparecer diferentes de los elementos reales están instalando. Además, los accesorios adicionales que son mostrados en las unidades pueden no haber sido ordenados en la unidad que está siendo instalada.

---

**EN LOS MODELOS DE BAÑERA EQUIPADOS CON HIDROMASAJE, UN SET DE INSTRUCCIONES PARA EL SISTEMA DE HIDROMASAJE VIENE DENTRO DEL EMPAQUE DE LA UNIDAD. LEERLO ANTES DE INSTALAR LA UNIDAD!**

---

**¡ADVERTENCIA!**  
NUNCA LEVANTE O MANIPULE EL HIDROMASAJE A PARTIR DEL SISTEMA DE TUBERÍAS. LEVANTAR LA UNIDAD AGARRANDO LA TUBERÍA PUEDE OCASIONAR DAÑOS EN EL SISTEMA.

### Notas especiales para el instalador

- \*Es responsabilidad del instalador determinar, antes de la instalación, los requisitos necesarios para el cumplimiento de todos los códigos relacionados con la unidad o la instalación!
- \*Toda la documentación que viene con la unidad y las opciones o accesorios asociados debe ser conservada y presentada al propietario una vez completada la instalación!
- \*MANIPULE LA UNIDAD SOSTENIENDO LA CASCARA ÚNICAMENTE! Nunca levante la unidad de la tubería o de elementos adjuntos.
- \*Todas las medidas de la unidad publicadas son sólo referencia. **Cualquier medida crítica necesaria para la instalación debe ser tomada directamente de la unidad que se instala!**
- \*Cualquier modificación realizada en la unidad (o cualquiera de las opciones y los accesorios suministrados con la unidad) más allá de los necesarios para la instalación normal puede anular todas las garantías! (Consulte la garantía para obtener más información.)

## GENERAL RULES (CONT'D)

A careful check of the unit should be conducted upon receipt. Notify your supplier immediately if any questions or problems are encountered during this process.

---

**DO NOT INSTALL ANY UNIT  
WITHOUT FIRST ADDRESSING QUESTIONS WHICH ARISE  
DURING THE INSPECTION!**

---

### Basic Module Check

- ✓ Check that the unit drain corresponds to the bathroom drain location.
- ✓ Check for unit surface damage.
- ✓ Check unit color for coordination to other bathroom fixtures.
- ✓ Check for proper options and accessories.

### Whirlpool and Accessories Check

An individual system check list is included in the assembly and operational guidelines packaged with whirlpool equipped models and various accessories. Refer to the listed publications for further information before continuing.

The Aker by Maax bathware line of products does not require additional support under the unit(s) during the installation process. Additional support can be installed at the discretion of the individual installing the unit. Exceptions to this statement occur when the individual using the unit exceeds 300 pounds. In that situation(s), Aker by MAAX recommends that additional support be provided under the unit.

## REGLAS GENERALES (CONT'D)

Un cuidadoso control de la unidad debe llevarse a cabo tras la recepción. Notificar inmediatamente a su proveedor si se encuentran cualquier duda o problema durante este proceso.

---

**NO INSTALAR LA UNIDAD SIN PRIMERO ABORDAR  
TODAS LAS PREGUNTAS QUE SURJAN DURANTE LA  
INSPECCIÓN!**

---

### Inspección del módulo básico

- ✓ Compruebe que ubicación del drenaje de la unidad corresponde a la ubicación del desagüe del baño.
- ✓ Compruebe si hay daños en la superficie de la unidad.
- ✓ Verifique la coordinación del color de la unidad con el color de los otros accesorios de baño.
- ✓ Compruebe si hay opciones y accesorios apropiados.

### Inspección del hidromasaje y accesorios

Una lista individual de comprobación del sistema se incluye y también las normas de construcción y de funcionamiento, con los modelos equipados con hidromasaje y diversos accesorios. Consulte las publicaciones que se indican para obtener más información antes de continuar.

La línea de de productos de baño de Aker por Maax no requiere soporte adicional debajo de la unidad (es) durante el proceso de instalación. El apoyo adicional se puede instalar a la discreción de la persona al instalar la unidad. Las excepciones a esta norma se producen cuando el peso de la persona que utiliza la unidad es superior a 300 libras. En esa situación (es), Aker por MAAX recomienda apoyo adicional debajo de la unidad.

Follow all instructions and check them off as you go.

**Siga las etapas una a una y marque una vez finalizada cada etapa.**

Modelo	No.	Unit surface Superficie de la unidad	Sump bottom Parte inferior del sumidero	Dry weight unit (1) Peso seco de la unidad (1)	Avg. oper. volume Volumen operacional aprox.	Max. sump capacity Capacidad max. del sumidero
CM-60	141000	Gelcoat	16" x 42"	116 lb.	N/A	36 gal.
CMT-60	141185	Gelcoat	16" x 42"	116 lb.	N/A	36 gal.
GB-60	141004	Gelcoat	16" x 42"	144 lb.	30 gal.	36 gal.

1. Dry unit weight includes whirlpool system. / 1. El peso seco incluye el sistema de hidromasaje.

## STEP 1 Building the structure; drain position ETAPA 1 Construcción de la estructura; posición del desagüe

Build a structure based on the dimensions in the chart below.

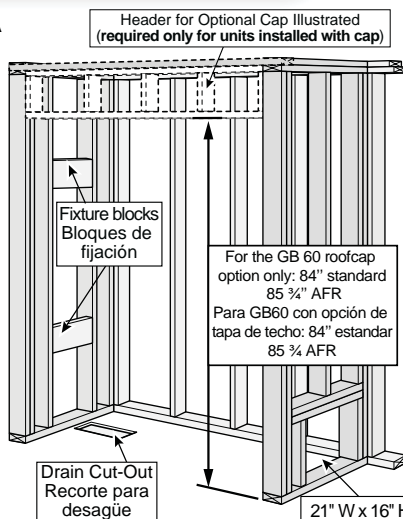
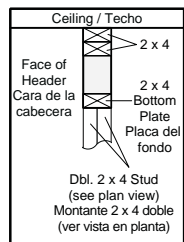
**IF THE STRUCTURE IS ALREADY BUILT CHECK THAT IT RESPECTS THE DIMENSIONS ON THE TABLE BELOW TO THE RIGHT:**

*Construir una estructura que respete las dimensiones mencionadas en la tabla. SI LA ESTRUCTURA YA ESTA CONSTRUIDA, ASEGURARSE QUE LAS DIMENSIONES RESPETEN LAS DE LA TABLA DE ABAJO A LA DERECHA:*

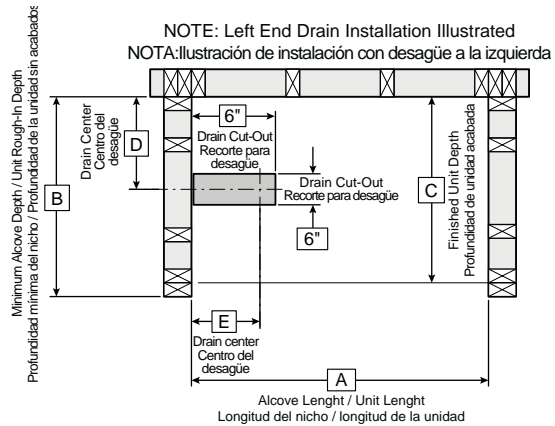
1.1  
Check me!  
Marcarme!



HEADER DETAIL  
DETALLE DE LA CABECERA



21" W x 16" H Pump Access **Mandatory** on All Whirlpool Equiped Units  
Acceso de 21" A x 16" H para la bomba **obligatorio** en todas las unidades bañera de hidromasaje equipada

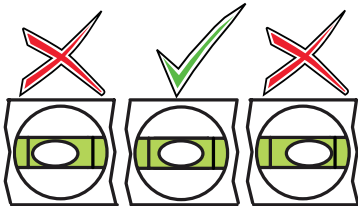


Modelo	No.	A	B	C	D	E
CM-60	141000	60"	33"	31 1/2"	15 1/2"	9 1/2"
CMT-60	141185	60"	33"	31 1/2"	15 1/2"	9 1/2"
GB-60	141004	60"	34 1/2"	33"	15 1/2"	8"

Verify the wall studs are square, plumb and the flooring is perfectly level.

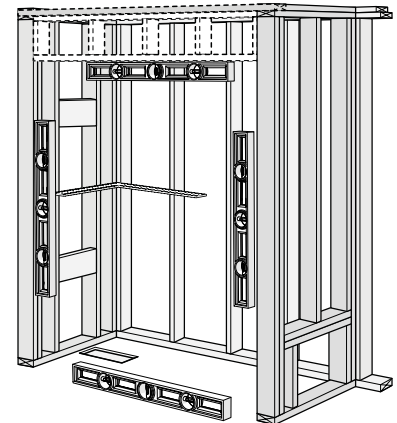
*Verificar que los listones estén a escuadra y verticales y que el piso esté a nivel.*

1.2  
Check me!  
Marcarme!



Leveling the floor is critical for a properly aligned installation. Auto leveling cement can be used to level floor. Be careful not to block the drain hole position.

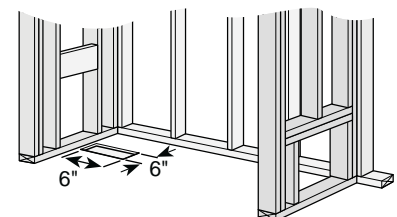
*Es esencial que el suelo esté a nivel para garantizar una instalación alineada. Cemento autonivelante puede ser usado para nivelar el piso. Tenga cuidado de no bloquear la posición de la abertura del desagüe.*



Cut out an approximate 6" x 6" opening around the drain center outlined by measurements D and E. See image to the right and the chart from step 1.1. above. **We recommend that a plumber completes the drain pipe connection.**

*Corte una abertura de aproximadamente 6 x 6 para el desagüe central, siguiendo las medidas D y E. Ver la imagen de la derecha y de la tabla en el paso 1.1. Recomendamos contratar a un plomero certificado para conectar el desagüe.*

1.3  
Check me!  
Marcarme!



STEP 2  
ETAPA 2

Position unit in the alcove; drain alignment  
Colocar la unidad en el nicho; alineamiento del desagüe

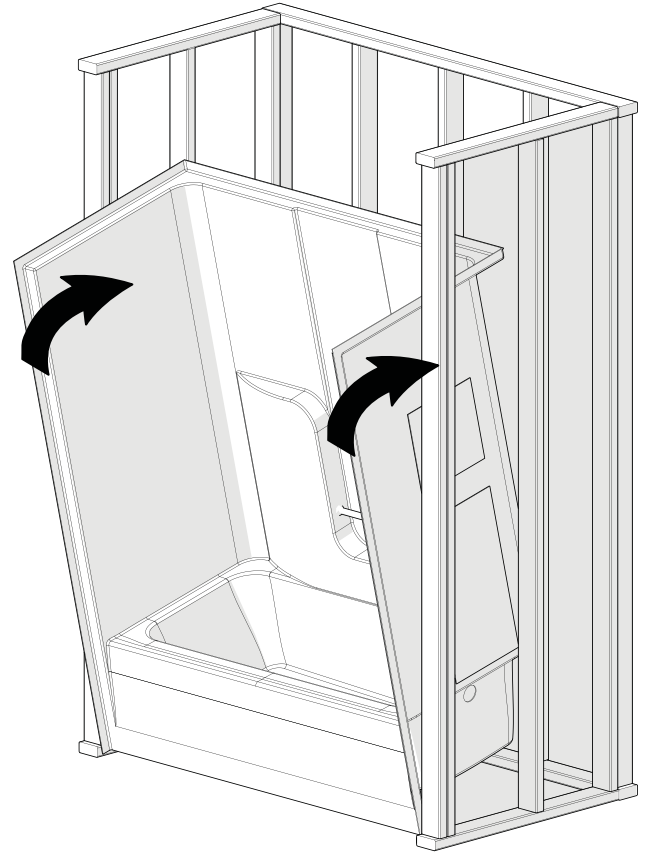
Place the tub shower unit inside the alcove.  
Colocar la unidad de bañera ducha dentro del nicho.



If an optional unit cap is used, the cap must be installed on the unit BEFORE it is placed on the alcove.

*Si se va a utilizar la unidad de techo opcional, esta debe ser instalada sobre la unidad ANTES de colocar el producto al interior del nicho.*

2.1  
Check me!  
Marcarme!



Verify unit apron is resting flush on the floor.  
Confirm drain position.  
Validate the unit is level along each side and each end.  
Verify the unit is square in the alcove framework.  
Confirm the front side inside corner is plumb at each end. (This is critical for the proper installation of an enclosure).

*Verificar que el faldón de la unidad reposa en contacto con el piso.*

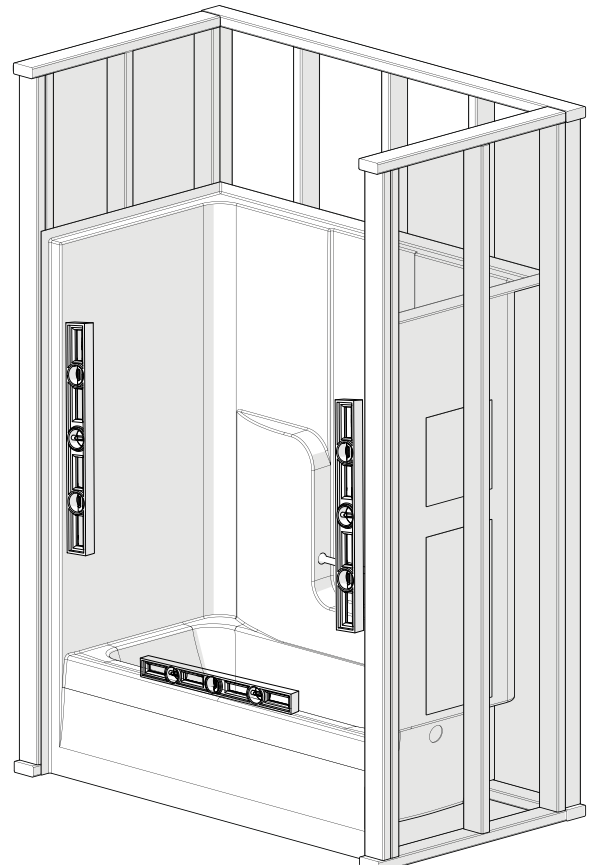
*Confirmar la posición del desagüe.*

*Validar que la unidad esta a nivel a lo largo de cada lado y de cada extremo.*

*Verificar que la unidad esta a escuadra dentro de la estructura del nicho.*

*Confirmar que la esquina interior frontal esta a plomo en cada extremo. (esto es crítico para la correcta instalación de un recinto).*

2.2  
Check me!  
Marcarme!

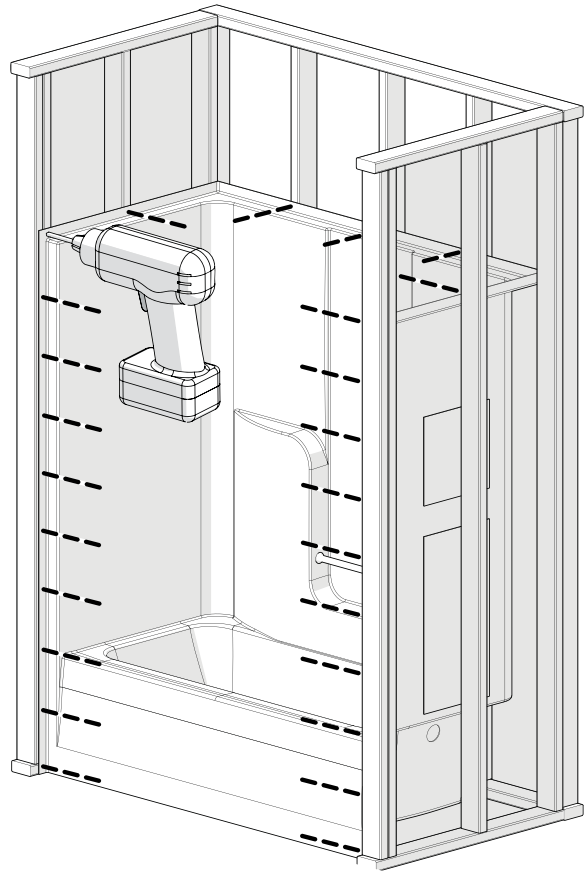


STEP 3 Securing the unit in place  
 ETAPA 3 Asegurar la unidad en su lugar

After the unit is confirmed level and square in the alcove, drill 1/8" holes through the fastening flange at each framing member and every 8" along the front fastening flanges. Drill also through the flange aligned with the studs on the side and back walls.

*Un vez confirmado que la unidad esta a nivel y a escuadra dentro del nicho, perforar agujeros de 1/8" a través de la brida de fijación cada 8 pulgadas a lo largo de las bridas de fijación frontales. Perforar también la brida alineada con los montantes de los muros posterior y laterales.*

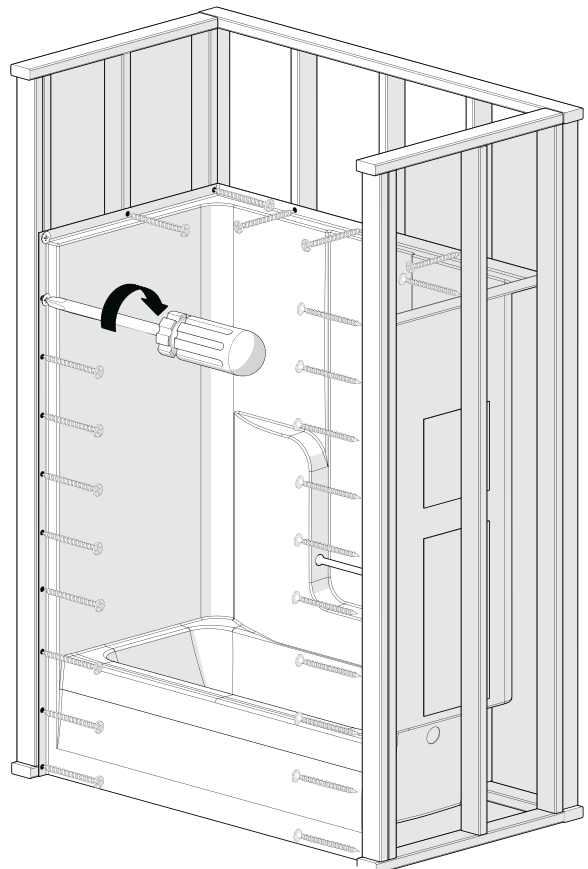
3.1  
 Check me!  
 Marcarme!




Secure the unit in place across the back wall first, followed by the flanges at each end and along the front flanges, using 1-1/4" screws. Continuously check to confirm the unit remains square within the alcove as it is being secured. [Hand tighten only.] **IMPORTANT: DO NOT OVER-TIGHTEN SCREWS.**

*Asegurar la unidad en su lugar a través de la pared posterior en primer lugar, seguido de las bridas en cada esquina y por último en las bridas frontales usando tornillos de 1-1/4". Verifique continuamente para confirmar que la unidad se mantiene a escuadra dentro del nicho mientras la esta asegurando. [apretar a mano únicamente.] **IMPORTANTE: NO APRETAR DEMASIADO LOS TORNILLOS.***

3.2  
 Check me!  
 Marcarme!



  
 Do not overly tighten the screws.  
 No ajuste los tornillos demasiado.

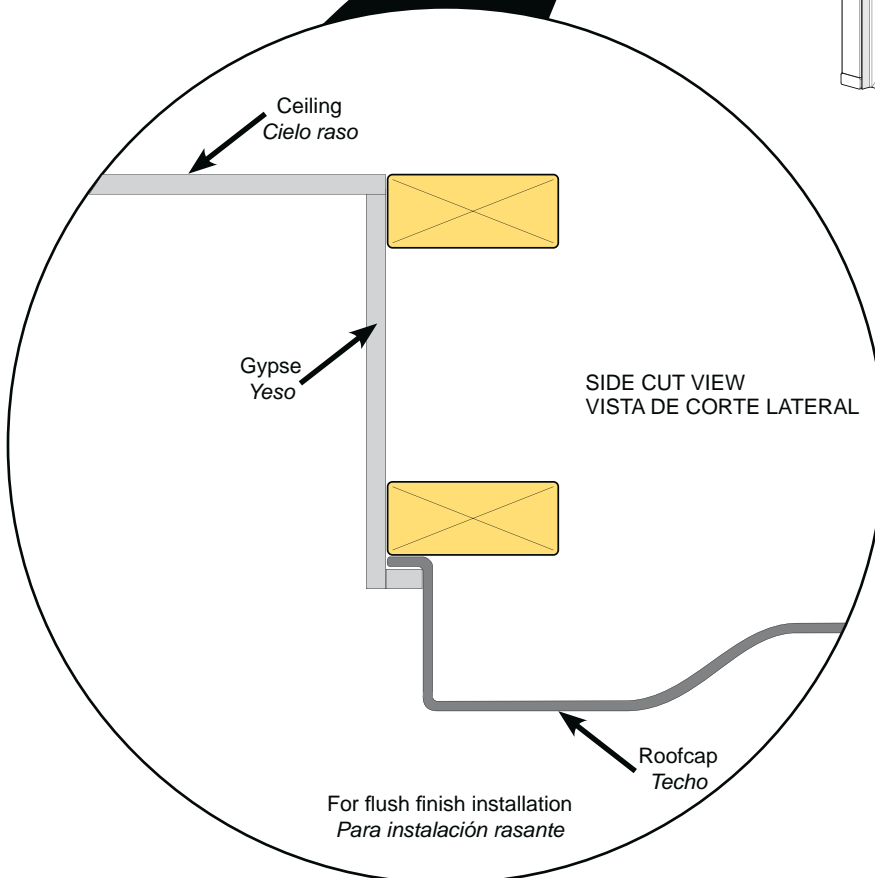
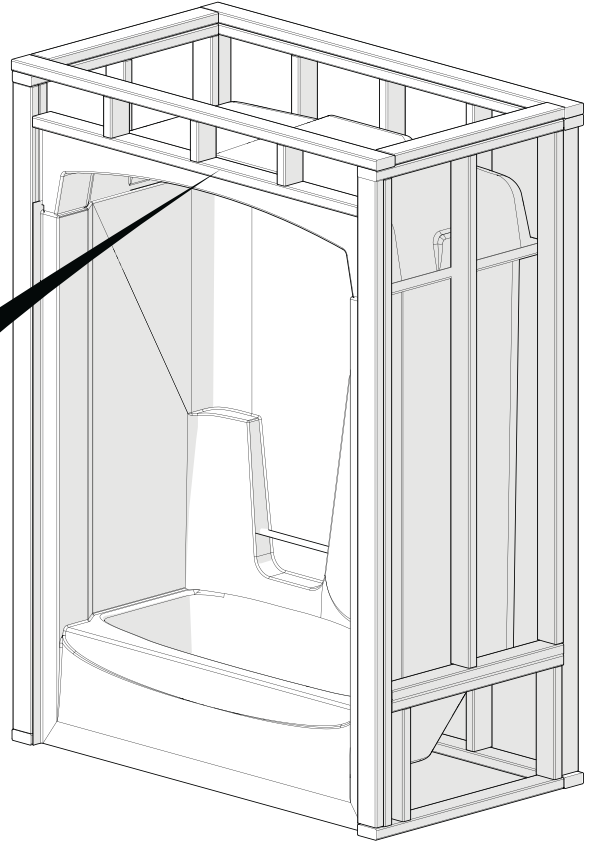


STEP 4 Wall finish with roofcap  
ETAPA 4 Acabado de la pared con techo

Finishing panels (plasterboard, ceramic tile, etc.) should completely cover the fastening flange. The joint between the wall panels and the finishing panels can be covered with a joint compound, a plastic stripe or a tile strip.

*Paneles de acabado (yeso, cerámica, etc) deben cubrir por completo la brida de fijación. La unión entre los paneles de pared y los paneles de acabado se puede cubrir con un compuesto para juntas, una banda de plástico, o una tira de baldosas.*

4.1  
Check me!  
Marcarme!



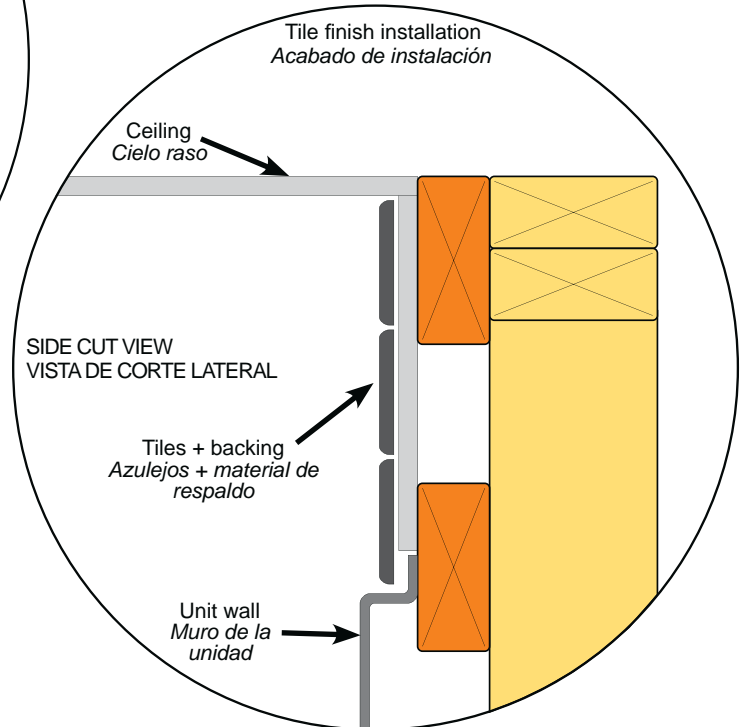
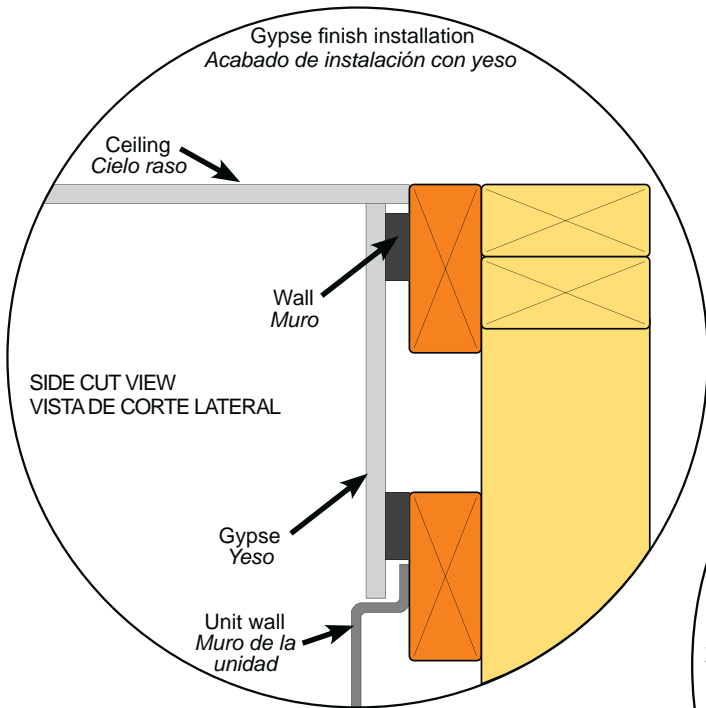
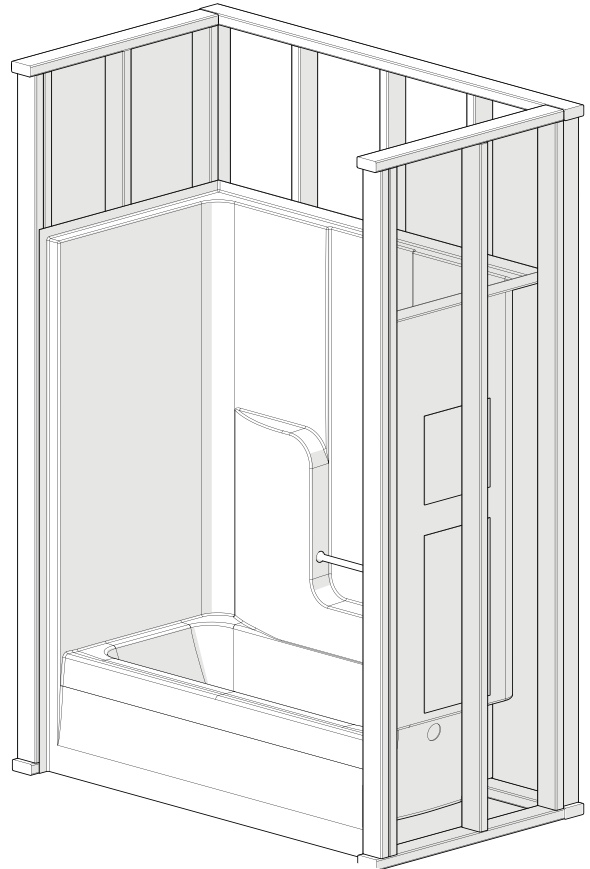
STEP  
ETAPA **4**

Wall finish without roofcap  
Acabado de la pared sin techo

Finishing panels (plasterboard, ceramic tile, etc.) should completely cover the fastening flange. The joint between the wall panels and the finishing panels can be covered with a joint compound, a plastic stripe or a tile strip.

*Paneles de acabado (yeso, cerámica, etc) deben cubrir por completo la brida de fijación. La unión entre los paneles de pared y los paneles de acabado se puede cubrir con un compuesto para juntas, una banda de plástico, o una tira de baldosas.*

4.2  
Check me!  
Marcarme!



## Unit Surface Care

**WARNING!**  
NEVER USE ABRASIVE MATERIALS OR ABRASIVE  
CLEANERS ON THE UNIT SURFACE!

### READ AND FOLLOW ALL PACKAGE LABELS AND INSTRUCTIONS!

As a result of routine use, residual soap, bath additives and natural body oils can collect on the surface of the unit. Additional deposits can also build up from minerals or other particles found in the water.

After each use, wipe the excess water from the unit. This practice will reduce the build-up of deposits and help maintain the natural lustre of the unit.

Following a thorough surface cleaning, an application of quality automotive wax will help prevent the accumulation of deposits. The frequency of cleaning and waxing will depend on unit usage and water quality.

**WARNING!**  
AVOID APPLYING WAX TO THE UNIT BOTTOM!

- **Routine Cleaning:** Mild, non-abrasive cleaner specifically formulated for gelcoat and acrylic surfaces recommended. (Rinse surface thoroughly.)
- **Heavy Soap Deposits:** Liquid ammonia household cleaner, applied full strength. (Rinse surface thoroughly.)
- **Stubborn Stains:** Liquid household cleaner or hydrogen peroxide, applied full strength. Place a saturated clean rag directly on stain and let stand several hours. (Rinse surface thoroughly.)

For extreme cases, buff area with white automotive polishing compound until stain disappears, and apply a quality automotive wax to surface.

- **Hard Water Scale:** Liquid scale remover or white vinegar, applied full strength. (Rinse surface thoroughly.)
- **Mold/Mildew:** Liquid mildew remover or baking soda and water paste. Apply paste and allow to fizz several minutes. (Rinse surface thoroughly.)
- **Construction Adhesive:** Soften adhesive with handheld dryer and peel off adhesive. (Caution is advised when using any electrical device near water.)

For stubborn cases, apply rubbing alcohol or nail polish remover, full strength, to adhesive. (Rinse surface thoroughly.)

**WARNING!**  
**BATH MATS OR OTHER ITEMS HELD IN PLACE USING  
SUCTION MUST BE REMOVED FROM THE FLOOR OF THE  
UNIT AFTER EACH USE.**

**OVER A PROLONGED PERIOD, FAILURE TO REMOVE  
THESE TYPES OF ITEMS FROM THE BOTTOM OF THE UNIT  
CAN RESULT IN SURFACE DAMAGE.**

## Cuidado y Limpieza de la Superficie de la Unidad

**¡ADVERTENCIA!**  
NUNCA UTILIZAR MATERIALES NI LIMPIADORES  
ABRASIVOS EN LA SUPERFICIE DE LA UNIDAD.

### LEER Y RESPETAR TODAS LAS ETIQUETAS E INSTRUCCIONES INCLUIDAS CON EL EMBALAJE

Como resultado del uso normal, la superficie de la unidad puede acumular restos de jabón, productos para el baño y aceites naturales del cuerpo. Es posible que se acumulen también ciertos minerales y otras partículas que se encuentran en el agua.

Después de cada uso, secar el exceso de agua de la unidad. Esto reducirá la acumulación de depósitos y ayudará a conservar el brillo natural de la unidad.

Tras realizar una limpieza a fondo, la aplicación de cera líquida para automóviles ayudará a reducir las acumulaciones. La frecuencia de limpieza y encerado dependerá del uso de la unidad y de la calidad del agua.

**¡ADVERTENCIA!**  
¡NO APLICAR CERA EN EL PISO DE LA UNIDAD!

- **Limpieza Normal:** Se recomienda utilizar limpiadores suaves, no abrasivos, que estén formulados especialmente para superficies de acrílico o de gelcoat. (Enjuagar bien la superficie.)
- **Depósitos Abundantes de Jabón:** Utilizar líquido limpiador con amoníaco, sin diluir. (Enjuagar bien la superficie.)
- **Manchas Rebeldes:** Utilizar limpiador líquido de uso doméstico o agua oxigenada, sin diluir. Colocar un paño embebido directamente sobre la mancha y dejar actuar durante varias horas. (Enjuagar bien la superficie.)

En casos extremos, pulir la zona con compuesto blanco para pulido de automóvil hasta que la mancha desaparezca y luego aplicar cera para automóvil de buena calidad sobre la superficie.

- **Sarro:** Utilizar líquido removedor de sarro o vinagre blanco, sin diluir. (Enjuagar bien la superficie.)
- **Moho y Hongos:** Utilizar líquido removedor de moho o hacer una pasta con bicarbonato de sodio y agua. Aplicar la pasta y dejarla burbujear durante varios minutos. (Enjuagar bien la superficie.)
- **Adhesivo para Construcción:** Ablandar el adhesivo con un secador de mano y despegarlo. (Se recomienda extrema precaución cuando se utiliza un aparato eléctrico cerca del agua.)

Para casos difíciles aplicar alcohol de fricción o quitaesmalte, sin disolver, sobre el adhesivo. (Enjuagar bien la superficie.)

**¡ADVERTENCIA!**  
**LAS ALFOMBRAS DE BAÑO O CUALQUIER OTRO  
ACCESORIO QUE SE ADHIERA A LA SUPERFICIE DE LA  
UNIDAD POR MEDIO DE VENTOSAS SE DEBERÁ RETIRAR  
DEL PISO DE LA UNIDAD DESPUÉS DE CADA USO.**

**SI ESTE TIPO DE ACCESORIOS PERMANECEN  
ADHERIDOS AL PISO DE LA UNIDAD DURANTE PERÍODOS  
PROLONGADOS, PUEDEN DAÑAR LA SUPERFICIE DE LA  
MISMA.**

## LIMITED WARRANTY

MAAX Bath Inc. (hereafter "MAAX") offers an express limited warranty on each of its products. This warranty extends only to the original owner/end-user for personal household use. For commercial uses, additional limitations apply.

Maax warrants acrylic units to be free from defects in workmanship and materials under normal use and service for a period of twenty five (25) years from the initial date of purchase by the owner/end-user, contractor or builder from an authorized dealer.

Maax warrants fiberglass units to be free from defects in workmanship and materials under normal use and service for a period of five (5) years from the initial date of purchase by the owner/end-user, contractor or builder from an authorized dealer.

This warranty extends to the original consumer owner, but does not cover installation or any other labour charges.

Except in the case of MAAX products with pre-plumbed fixtures, MAAX shall in no event be liable for damages of any kind when the installation of jets or any other fixtures related to the product is done by the customer or the customer appointed installer.

MAAX reserves the right to modify this warranty at any time, it being understood that such modification will not alter the warranty conditions applicable at the time of the sale of the products in question.

In order to obtain service provided under this warranty during regular business hours, contact the dealer or distributor who sold the unit, or MAAX directly.

For more information on MAAX's limited warranty, please visit [www.maax.com](http://www.maax.com).

## GARANTÍA LIMITADA

MAAX Bath Inc. (a continuación "MAAX") ofrece un garantía limitada expresa para cada uno de sus productos. Esta garantía va dirigida únicamente al propietario o al usuario original para un uso personal doméstico. En caso de uso comercial, se aplican otras restricciones.

Maax garantiza las unidades de acrílico contra cualquier defecto de material o de fabricación en condiciones normales de utilización y mantenimiento durante un período de veinticinco (25) años a partir de la fecha de compra original del producto por parte del propietario original/usuario final, contratista o constructor en un distribuidor autorizado.

Maax garantiza las unidades de fibra de vidrio contra cualquier defecto de material o de fabricación en condiciones normales de utilización y mantenimiento durante un período de cinco (5) años a partir de la fecha de compra original del producto por parte del propietario original/usuario final, contratista o constructor en un distribuidor autorizado.

La presente garantía se extiende al consumidor o usuario original, pero no se aplica a la instalación o a cualquier otro costo de mano de obra.

Salvo en el caso de productos de MAAX con accesorios de plomería pre-instalados, MAAX no será responsable bajo circunstancia alguna por ningún tipo de daño cuando la instalación de los chorros (jets) o de cualquier otro accesorio relacionado con el producto sea realizada por el cliente mismo o por un instalador designado por el cliente.

MAAX se reserva el derecho de modificar esta garantía en cualquier momento; se sobreentiende que dichas modificaciones no cambiarán las condiciones de la garantía que se aplique en el momento de la venta de los productos en cuestión.

Para obtener el servicio que se ofrece según lo dispuesto en la presente garantía durante el horario de atención normal, deberá comunicarse con el comercio o distribuidor que le haya vendido el producto, o directamente con MAAX.

Para obtener mayores detalles sobre la garantía limitada de MAAX, consulte el sitio [www.maax.com](http://www.maax.com).

# MAAX®

[www.akerbymaax.com](http://www.akerbymaax.com)

Technical Services / Service technique

**T. 1 877 GET-MAAX (1 877 438-6229)**

**F. 1 304-263-2379**