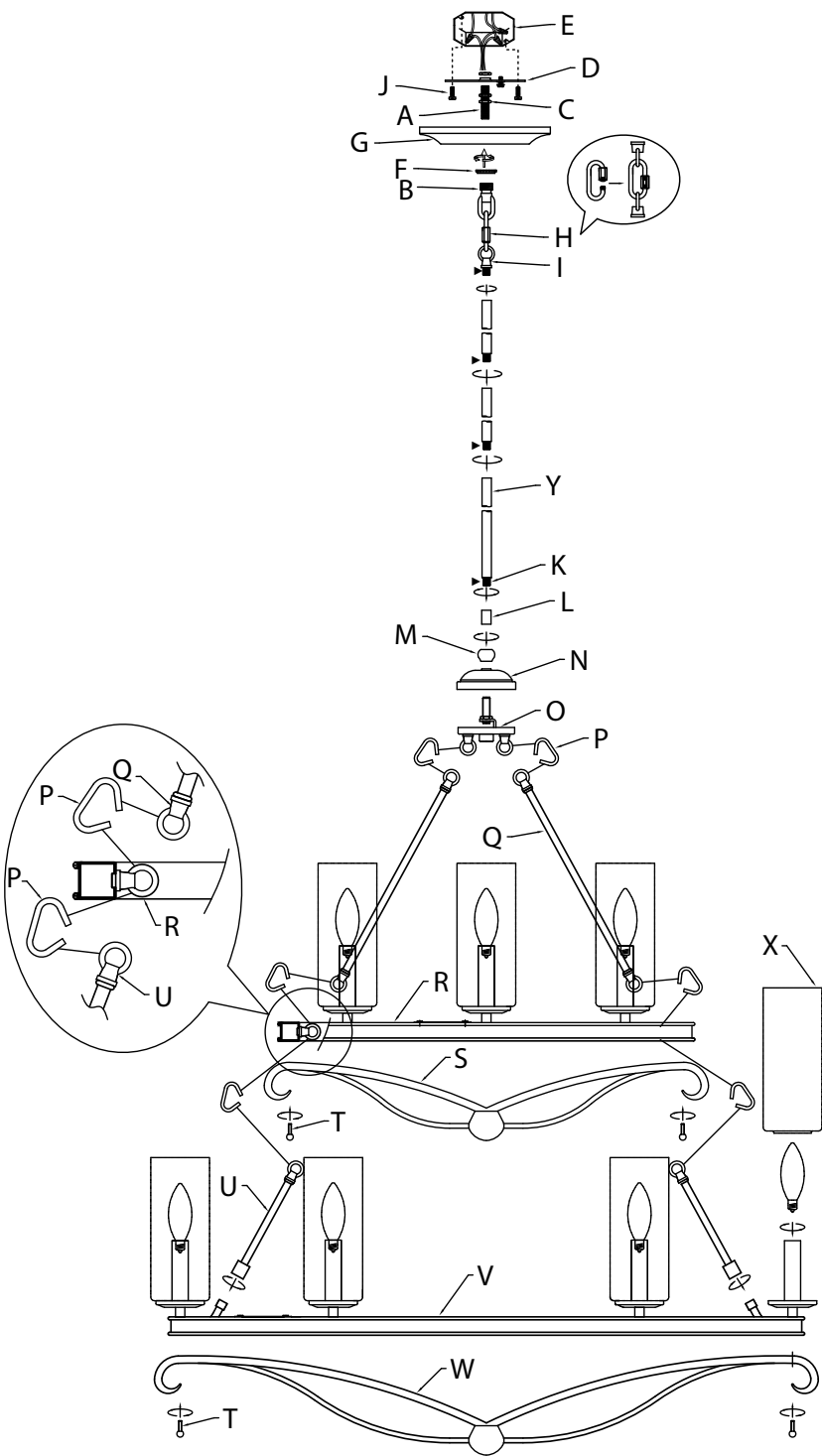


Fixture Diagram



Parts List

- | | | |
|---------------------------|---------------------------|----------------------------|
| [A] Threaded Pipe | [K] Threaded Tubes | [S] Upper Decorative Piece |
| [B] Screw Collar Loop | [L] Coupling | [T] Decorative Screws |
| [C] Hexnut | [M] Upper Finial | [U] Lower Decorative Tube |
| [D] Mounting Strap | [N] Mounting Plate Cover | [V] Lower Ring |
| [E] Outlet Box | [O] Upper Mounting Plate | [W] Lower Decorative Piece |
| [F] Threaded Ring | [P] Chain Link | [X] Glass Shades |
| [G] Canopy | [Q] Upper Decorative Tube | [Y] Stem |
| [H] Locking Chain Link | [R] Upper Ring | |
| [I] Loop | | |
| [J] Strap Mounting Screws | | |

Cautions

CAUTION – RISK OF SHOCK – Disconnect Power at the main circuit breaker panel or main fusebox before starting and during the installation.

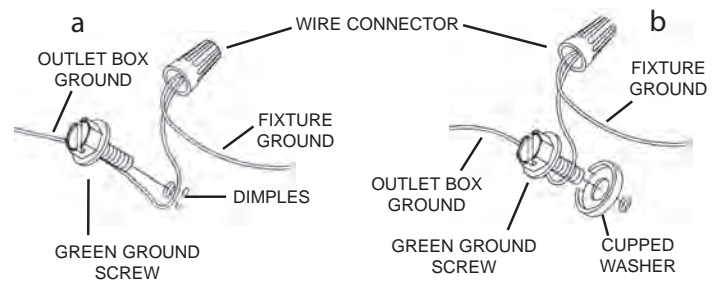
WARNING: This fixture is intended for installation in accordance with the National Electrical Code (NEC) and all local code specifications. If you are not familiar with code requirements, installation by a certified electrician is recommended.

Installation Instructions

- 1) Attach lower decorative piece[W] to lower ring[V] using decorative screws[T] (6 places).
- 2) Attach upper decorative piece[S] to upper ring[R] using decorative screws[T] (3 places).
- 3) Locate lower decorative tube[U] with fixture wire already threaded through. Attach this lower decorative tube to lower ring[V] by screwing tube onto threaded pipe attached to lower ring. Repeat for remaining 5 lower decorative tubes.
- 4) Attach one lower decorative tube[U] to loop on inside of upper ring[R] using open chain link[P]. Once attached, close the open chain link by placing a piece of cloth over the open link and using a pair of pliers to gently squeeze the link closed. Repeat for remaining 5 lower decorative tubes.
- 5) Attach one upper decorative tube[Q] to loop on inside of upper ring[R] using open chain link[P]. Once attached, close the open chain link by placing a piece of cloth over the open link and using a pair of pliers to gently squeeze the link closed. Repeat for remaining 3 upper decorative tubes.
- 6) Attach one upper decorative tube[Q] to loop on upper mounting plate[O] using open chain link[P]. Once attached, close the open chain link by placing a piece of cloth over the open link and using a pair of pliers to gently squeeze the link closed. Repeat for remaining 3 upper decorative tubes.
- 7) Pass fixture wire from upper decorative tube[Q] through loop and threaded tube connected to upper mounting plate[O].
- 8) Slide mounting plate cover[N] down over upper mounting plate[O], ensuring the threaded tube attached to the mounting plate is protruding through the center hole of the mounting plate cover.

Installation Instructions (continued)

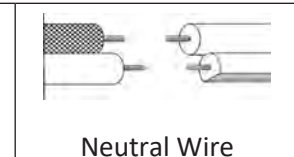
- 9) Slide upper finial[M] down over exposed threaded tube onto the top of the mounting plate cover[N].
- 10) Pass fixture wire from threaded tube attached to upper mounting plate[O] through coupling[L].
- 11) Screw coupling[L] onto protruding portion of threaded tube to tighten down finial[M] and mounting plate cover[N].
- 12) Pass fixture wire from the coupling[L] through a stem[Y] and threaded tube[K] and screw stem into coupling.
NOTE: Thread locking compound must be applied to all stem threads as noted with symbol (▶) to prevent accidental rotation of fixture during cleaning, relamping, etc.
- 13) Pass fixture wire through desired amount of stems and screw stems together using supplied short threaded tubes.
- 14) Pass fixture wire from last stem through loop[I]. Thread loop onto end of last stem.
- 15) Take threaded pipe[A] from parts bag and screw in screw collar loop[B] a minimum of 6 mm (1/4"). Lock into place with hexnut[C].
- 16) Run another hexnut down threaded pipe almost touching first hexnut. Now screw threaded pipe into mounting strap[D]. Mounting strap must be positioned with extruded thread faced into outlet box[E]. Threaded pipe must protrude out the back of mounting strap. Screw third hexnut onto end of threaded pipe protruding from back of mounting strap.
- 17) Connect mounting strap[D] to outlet box using the strap mounting screws[J].
- 18) Unscrew the threaded ring[F] from screw collar loop. Take canopy[G] and pass over screw collar loop. Approximately one half of the screw collar loop exterior threads should be exposed. Adjust screw collar loop by turning assembly up or down in mounting strap. Remove canopy.
- 19) After desired position is found, tighten both top and bottom hexnuts up against the bottom and top of the mounting strap.
- 20) Slip canopy over screw collar loop and thread on threaded ring. Attach open locking chain link[H] (with fixture connected) to bottom of screw collar loop. Close the open chain link by threading the nut down onto the link end. Unscrew threaded ring, let canopy and threaded ring slip down.
- 21) Pass electrical wire and ground wire through chain link[H], threaded ring[F], canopy, screw collar loop, threaded pipe and into outlet box.
- 22) Grounding instructions: (See Illus. a or b).
a) On fixtures where mounting strap is provided with a hole and two raised dimples, wrap ground wire from outlet box around green ground screw, and thread into hole.
b) On fixtures where a cupped washer is provided, attach ground wire from outlet box under cupped washer and green ground screw, then thread into mounting strap.
If fixture is provided with ground wire, connect fixture ground wire to outlet box ground wire with wire connector after following the above steps. Never connect ground wire to black or white power supply wires.



- 23) Make wire connection. Reference chart below for correct connections and wire accordingly.

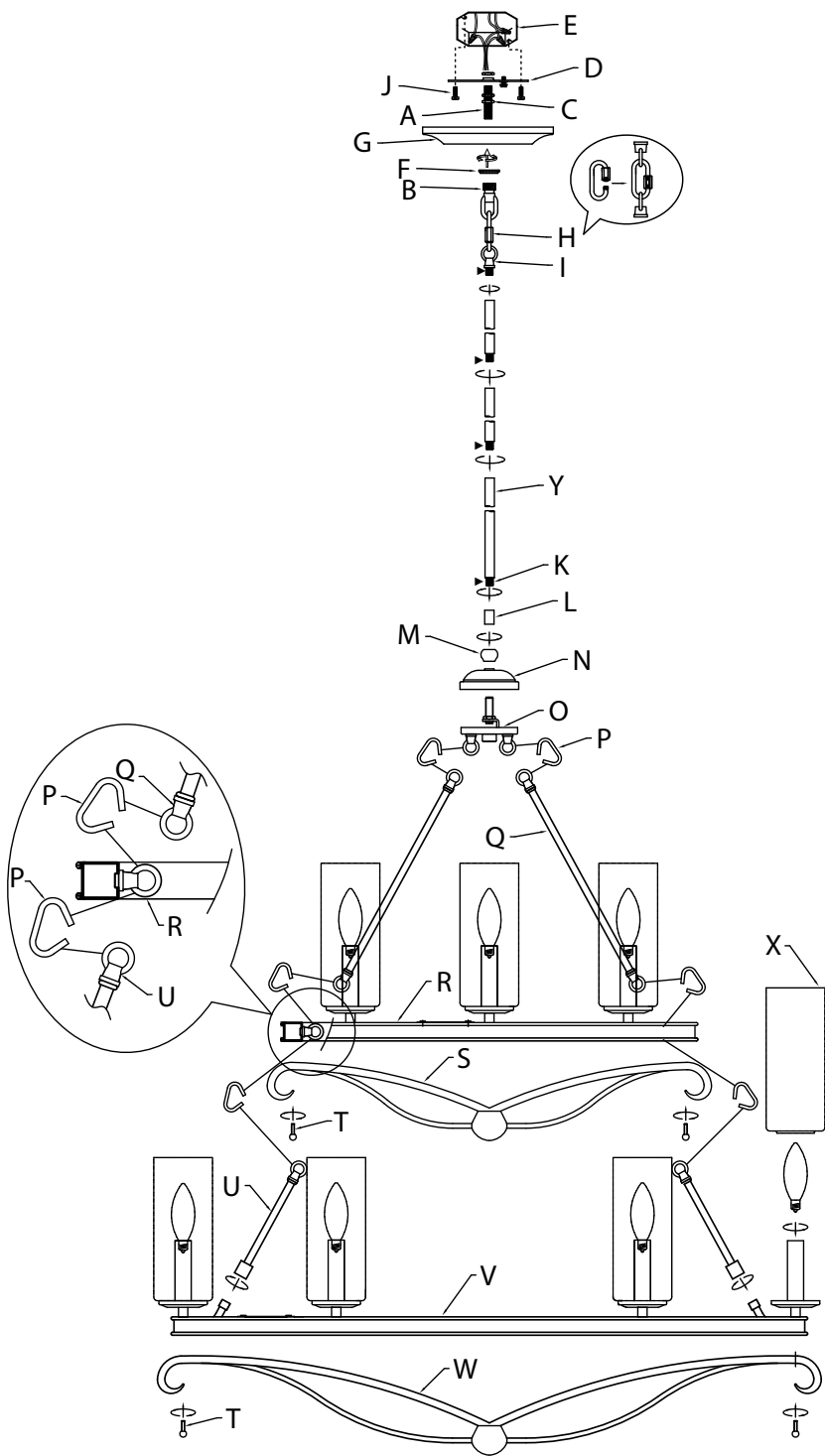
Connect Black or Red Supply Wire to:	Connect White Supply Wire to:
Black	White
*Parallel cord (round & smooth)	*Parallel cord (square & ridged)
Clear, Brown, Gold or Black without Tracer	Clear, Brown, Gold or Black with Tracer
Insulated wire (other than green) with copper conductor	Insulated wire (other than green) with silver conductor

*Note: When parallel wire (SPT 1 & SPT 2) are used. The neutral wire is square shaped or ridged and the other wire will be round in shape or smooth (See illus.)



- 24) Raise canopy to ceiling.
- 25) Secure canopy in place by tightening threaded ring onto screw collar loop.
- 26) Install the recommended bulbs (not supplied).
- 27) Carefully lower glass shades[X] to the fixture. Slip the smaller opening over the socket until seated on the socket.

Diagramme d'appareils



Liste des Pièces

- | | | |
|------------------------------------|--|-----------------------------------|
| [A] Tuyau Fileté | [J] Vis de Fixation de la Sangle | [R] Anneau Supérieur |
| [B] Boucle de Collier de Vis | [K] Tube Fileté | [S] Section Décorative Supérieure |
| [C] Écrou Hexagonal | [L] Accouplement | [T] Vis Décoratives |
| [D] Sangle de Fixation | [M] Bloquer le Faîteau | [U] Tube Décoratif Inférieur |
| [E] Boîte de Sortie | [N] Couvercle de la Plaque de Montage Supérieure | [V] Anneau Inférieur |
| [F] Bague Filetée | [O] Plaque de Montage Supérieure | [W] Section Décorative Inférieure |
| [G] Cache | [P] Maillon de Chaîne de Verrouillage | [X] Caches de Verre |
| [H] Maillon Ouvert de Verrouillage | [Q] Tube Décoratif Supérieur | [Y] Tige |
| [I] Boucle | | |

Précautions

ATTENTION – RISQUE DE DÉCHARGES ÉLECTRIQUES -
Couper le courant au niveau du panneau du disjoncteur du circuit principal ou de la boîte à fusibles principale avant de procéder à l'installation.

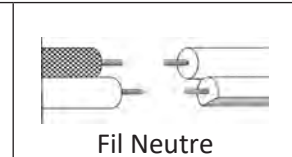
ATTENTION:
Ce luminaire doit être installé conformément aux codes d'électricité nationaux (NEC) et satisfaire toutes les spécifications des codes locaux. Si vous ne connaissez pas les exigences de ces codes, il est recommandé de confier l'installation à un électricien certifié.

Instructions d'installation

- Raccorder la section décorative inférieure[W] à l'anneau inférieur[V] à l'aide des vis décoratives[T] (6 endroits).
- Raccorder la section décorative supérieure[S] à l'anneau supérieur[R] à l'aide des vis décoratives[T] (3 endroits).
- Identifier le tube décoratif inférieur[U] où passe déjà le fil du luminaire. Raccorder ce tube décoratif à l'anneau inférieur[V] en vissant le tube sur le tuyau fileté raccordé à l'anneau inférieur. Répéter l'opération pour les cinq (5) tubes décoratifs inférieurs qui restent.
- Raccorder un tube décoratif inférieur[U] à la boucle à l'intérieur de l'anneau supérieur[R] à l'aide d'un maillon de chaîne ouvert[P]. Une fois raccordé, fermer le maillon de chaîne ouvert, après l'avoir protégé avec une pièce de tissu, en le comprimant doucement à l'aide de pinces. Répéter l'opération pour les cinq (5) tubes décoratifs inférieurs qui restent.
- Raccorder un tube décoratif supérieur[Q] à la boucle à l'intérieur de l'anneau supérieur[R] à l'aide d'un maillon de chaîne ouvert[P]. Une fois raccordé, fermer le maillon de chaîne ouvert, après l'avoir protégé avec une pièce de tissu, en le comprimant doucement à l'aide de pinces. Répéter l'opération pour les trois (3) tubes décoratifs supérieurs qui restent.
- Raccorder un tube décoratif supérieur[Q] à la boucle sur la plaque de montage supérieure[O] à l'aide d'un maillon de chaîne ouvert[P]. Une fois raccordé, fermer le maillon de chaîne ouvert, après l'avoir protégé avec une pièce de tissu, en le comprimant doucement à l'aide de pinces. Répéter l'opération pour les trois (3) tubes décoratifs supérieurs qui restent.
- Passer le fil du luminaire du tube décoratif supérieur[Q] à travers la boucle et le tube fileté raccordé à la plaque de montage supérieure[O].
- Abaisser le couvercle de la plaque de montage[N] par-dessus la plaque de montage supérieure[O], en vous assurant que le tube fileté raccordé à la plaque de montage émerge du trou central du couvercle de la plaque de montage.
- Glisser le faîteau supérieur[M] par-dessus le tube fileté émergeant jusqu'au-dessus du couvercle de la plaque de montage[N].
- Passer le fil du luminaire du tube fileté raccordé à la plaque de montage supérieure[O] à travers l'accouplement[L].
- Visser l'accouplement[L] sur la partie émergeante du tube fileté pour bloquer le faîteau[M] et le couvercle de la plaque de montage[N].
- Passer le fil du luminaire à travers de l'accouplement[L] à travers une tige[Y] et un tube fileté[K] et visser la tige dans l'accouplement.
REMARQUE: le composé de verrouillage de filetage doit être appliqué à tous les fils de la tige comme indiqué avec un symbole fléché (▶) pour empêcher la rotation accidentelle du luminaire pendant le nettoyage, la relamping, etc.
- Passer le fil du luminaire à travers la quantité souhaitée de tiges et la visdérive en utilisant des tubes filetés court fournis.
- Passer le fil du luminaire de la dernière tige à la boucle[I]. Enfilez la boucle sur la fin de la dernière tige.
- Prendre tuyau fileté[A] du sac de pièces et des vis dans le boucle de collier de vis[B] un minimum de 6 mm (1/4 po). Fixer avec l'écrou hexagonal[C].
- Couler un autre écrou hexagonal tuyau fileté touchant presque le premier écrou hexagonal. Maintenant visser tuyau fileté sur une sangle de fixation[D]. La sangle de fixation doit être positionné avec fil extrudé rencontré en boîte de sortie[E]. Tuyau fileté doit dépasser de l'arrière de la sangle de fixation. Visser troisième écrou hexagonal sur l'extrémité du tuyau fileté qui dépassent de l'arrière de la sangle de fixation.
- Fixez la sangle de fixation[D] à la boîte de sortie à l'aide des vis de fixation de la sangle[J].
- Dévisser la bague filetée[F] du boucle de collier de vis. Passer le cache[G] sur le boucle de collier de vis. La moitié du filetage extérieur du boucle de collier de vis doit être visible. Ajuster le boucle de collier de vis en tournant l'ensemble vers le haut ou le bas dans la sangle de fixation. Enlever le cache.
- Une fois bien positionné, serrer les écrous hexagonaux en haut et en bas contre le dessous et le dessus de la sangle de fixation.
- Passer le cache sur la boucle de collier de vis et vissez sur la bague filetée. Raccorder le maillon ouvert de chaîne de verrouillage[H] (avec le luminaire connecté) au bas du boucle de collier de vis. Fermer le maillon de chaîne ouvert en vissant l'écrou sur l'extrémité du maillon. Dévisser la bague filetée, laisser glisser le cache et la bague filetée.
- Acheminez le fil électrique et le fil de terre par le maillon de chaîne[H], bague filetée[F], le cache, la boucle de collier de vis, le tuyau fileté et dans la boîte de sortie.
- Connecter les fils. Se reporter au tableau ci-dessous pour faire les connexions.

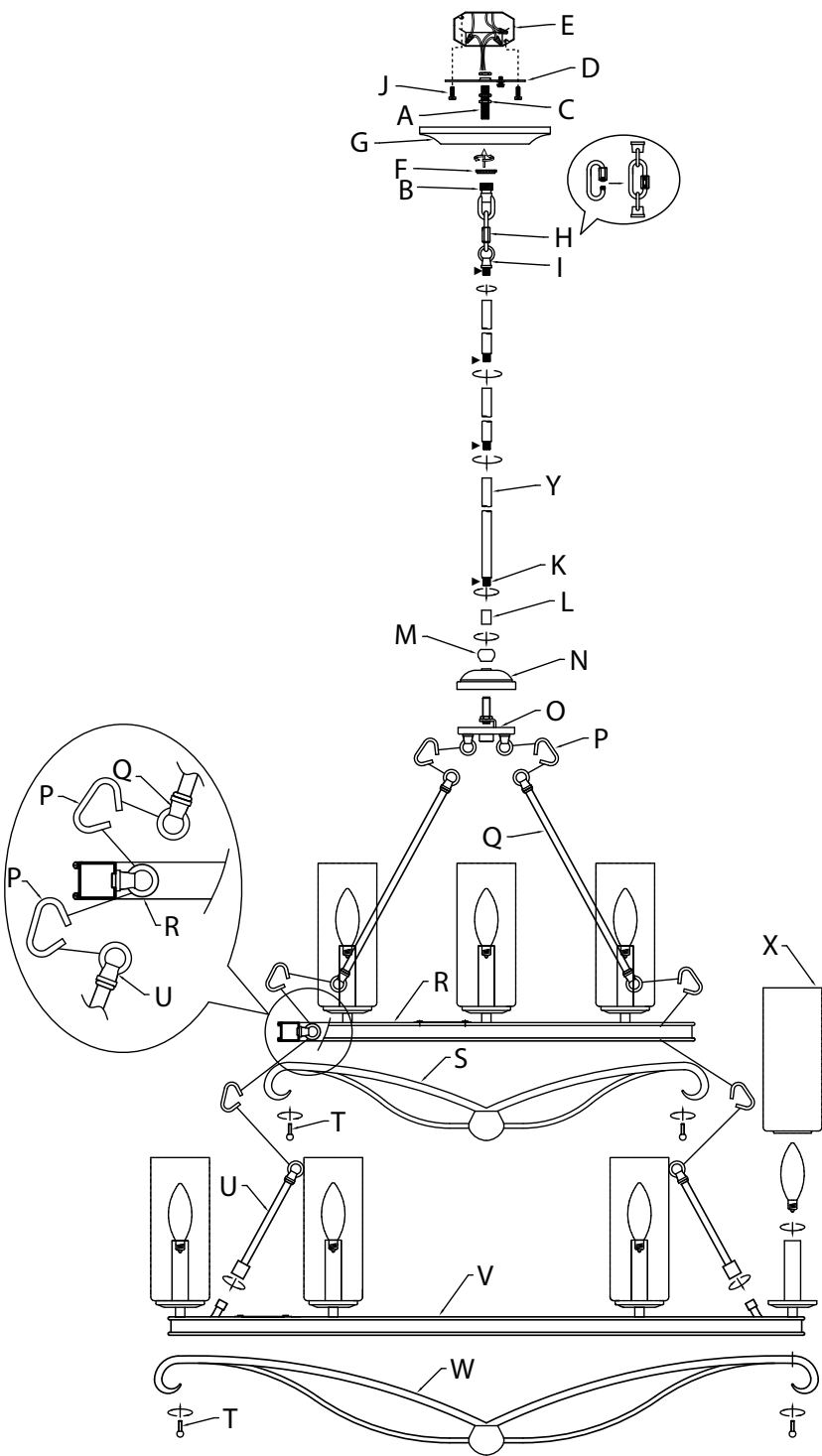
Connecter le fil noir ou rouge de la boîte	Connecter le fil blanc de la boîte
A Noir	A Blanc
*Au cordon parallèle (rond et lisse)	*Au cordon parallèle (à angles droits et strié)
Au transparent, doré, marron, ou noir sans fil distinctif	Au transparent, doré, marron, ou noir avec un til distinctif
Fil isolé (sauf fil vert) avec conducteur en cuivre	Fil isolé (sauf fil vert) avec conducteur en argent

*Remarque: Avec emploi d'un fil parallèle (SPT 1 et SPT 2). Le fil neutre est à angles droits ou strié et l'autre fil doit être rond ou lisse (Voir le schéma).



- Placer le cache au plafond.
- Fixer le cache en serrant la bague filetée sur le boucle de collier de vis.
- Installez les ampoules recommandées (non fournis).
- Abaisser avec soin les caches de verre[X] sur le luminaire. Glisser la petite ouverture par-dessus la douille jusqu'à ce qu'elle repose solidement sur la douille.

Diagrama de Accesorios



Lista de Partes

- | | | |
|--|---|-------------------------------|
| [A] Tubo Roscado | [J] Tornillos de Montaje de la Abrazadera | [R] Anillo Superior |
| [B] Bucle de Collar Roscado | [K] Tubo Roscado | [S] Pieza Decorativa Superior |
| [C] Tuerca Hexagonal | [L] Acoplamiento | [T] Tornillos Decorativos |
| [D] Abrazadera de Montaje | [M] Capuchón Superior | [U] Tubo Decorativo Inferior |
| [E] Caja de Salida | [N] Tapa de la Placa de Montaje | [V] Anillo Inferior |
| [F] Anillo Roscado | [O] Placa de Montaje Superior | [W] Pieza Decorativa Inferior |
| [G] Escudete | [P] Eslabón de Cadena Abierto | [X] Pantallas de Vidrio |
| [H] Eslabón Abierto de Bloqueo de Cadena | [Q] Tubo Decorativo Superior | [Y] Vástago |
| [I] Bucle | | |

Precauciones

PRECAUCIÓN – RIESGO DE DESCARGA ELÉCTRICA – Desconecte la electricidad en el panel principal del interruptor automático o caja principal de fusibles antes de comenzar y durante la instalación.

ADVERTENCIA: Este accesorio está destinado a la instalación de acuerdo con el National Electrical Code (NEC) y todas las especificaciones del código local. Si no está familiarizado con los requisitos del código, la instalación se recomienda un electricista certificado.

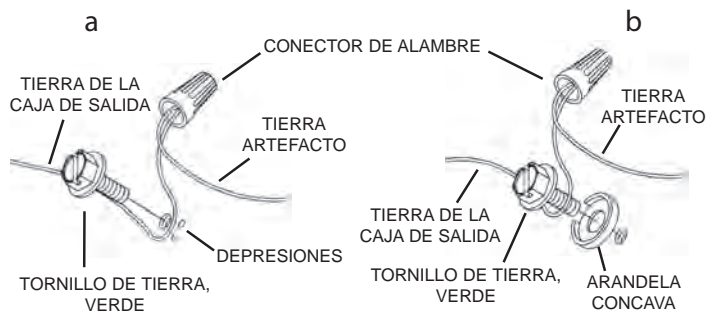
Instrucciones de Instalación

- 1) Fije la pieza decorativa inferior[W] al anillo inferior[V] con tornillos decorativos[T] (6 lugares).
- 2) Fije la pieza decorativa superior[S] al anillo superior[R] con tornillos decorativos[T] (3 lugares).
- 3) Localice el tubo decorativo inferior[U] con el cable del artefacto ya enhebrado. Fije este tubo decorativo inferior al anillo inferior[V] atornillando el tubo en el tubo roscado unido al anillo inferior. Repita para los 5 tubos decorativos inferiores restantes.
- 4) Fije un tubo decorativo inferior[U] al anillo en el interior del anillo superior[R] utilizando un eslabón de cadena abierto[P]. Una vez fijado, cierre el eslabón de cadena colocando un trozo de paño sobre el eslabón abierto y usando un par de alicates apretar suavemente el eslabón para cerrarlo. Repita para los 5 tubos decorativos inferiores restantes.
- 5) Fije un tubo decorativo superior[Q] al anillo en el interior del anillo superior[R] utilizando un eslabón de cadena abierto[P]. Una vez fijado, cierre el eslabón de cadena colocando un trozo de paño sobre el eslabón abierto y usando un par de alicates apretar suavemente el eslabón para cerrarlo. Repita para los 3 tubos decorativos superiores restantes.
- 6) Fije un tubo decorativo superior[Q] al anillo de la placa de montaje superior[O] con un eslabón de cadena abierto[P]. Una vez fijado, cierre el eslabón de cadena colocando un trozo de paño sobre el eslabón abierto y usando un par de alicates apretar suavemente el eslabón para cerrarlo. Repita para los 3 tubos decorativos superiores restantes.
- 7) Pase el cable del artefacto desde el tubo decorativo superior[Q] a través del anillo y el tubo roscado conectado a la placa de montaje superior[O].

Instrucciones de instalación (continuación)

- 8) Deslice la tapa de la placa de montaje[N] hacia abajo sobre la placa de montaje superior[O], asegurándose de que el tubo roscado conectado a la placa de montaje sobresale a través del orificio central de la tapa de la placa de montaje.
- 9) Deslice el capuchón superior[M] hacia abajo sobre el tubo roscado expuesto en la parte superior de la tapa de la placa de montaje[N].
- 10) Pase el cable del artefacto desde el tubo roscado fijado a la placa de montaje superior[O] a través del acoplamiento[L].
- 11) Atornille el acoplamiento[L] en la parte sobresaliente del tubo roscado para apretar el capuchón[M] y la tapa de la placa de montaje[N].
- 12) Pase el cable del artefacto desde el acoplamiento[L] a través de un vástago[Y] y un tubo roscado[K] y atornille el vástago al acoplamiento.
NOTA: El compuesto de bloqueo de rosca debe aplicarse a todas las roscas del vástago como se indica con el símbolo de flecha (▶) para evitar la rotación accidental del aparato durante la limpieza, el relamping, etc.
- 13) Pase el cable de artefacto a través de la cantidad deseada de vástagos y atornille los vástagos juntos usando tubos roscados cortos suministrados.
- 14) Pase el cable de artefacto del último vástago a través del bucle[I]. Enhebre el bucle en el extremo del último tallo.
- 15) Tome el tubo roscado[A] de la bolsa de partes y enrosque en el bucle de collar roscado[B] un mínimo de 6 mm (1/4"). Asegúrelo en su lugar con una tuerca hexagonal[C].
- 16) Coloque otra tuerca hexagonal en el tubo roscado casi tocando la primera. Ahora enrosque el tubo roscado en la abrazadera de montaje[D]. La abrazadera de montaje debe estar colocada con la rosca extruida mirando a la caja de salida[E]. El tubo roscado debe sobresalir de atrás de la abrazadera de montaje. Enrosque la tercera tuerca hexagonal en el extremo del tubo roscado que sobresale de atrás de la abrazadera de montaje.
- 17) Conecte la abrazadera de montaje[D] a la caja de salida con los tornillos de montaje de la abrazadera[J].
- 18) Desenrosque el anillo roscado[F] del bucle de collar roscado. Tome el escudete[G] y páselo sobre el bucle de collar roscado. Aproximadamente la mitad de las roscas externas del bucle de collar roscado deben ser expuestas. Ajuste el bucle de collar roscado girando el ensamblaje hacia arriba o hacia abajo en la abrazadera de montaje. Remueva el escudete.
- 19) Después de haber encontrado la posición deseada, apriete la tuerca hexagonal de arriba y de abajo contra la parte inferior y superior de la abrazadera de montaje.
- 20) Deslice el escudete sobre el bucle de collar roscado y enrosque en el anillo roscado. Fije el eslabón abierto de bloqueo de cadena[H] (con el artefacto conectado) a la parte inferior del bucle de collar roscado. Cierre el eslabón abierto de la cadena enroscando la tuerca en el extremo del eslabón. Destornille el anillo roscado, deje que el escudete y el anillo roscado se deslicen hacia abajo.
- 21) Pase el cable eléctrico y el conductor de tierra a través del eslabón de cadena[H], el anillo roscado[F], el escudete, el bucle de collar roscado, el tubo roscado y hacia la caja de salida.
- 22) Instrucciones de conexión a tierra solamente para los Estados Unidos. (Vea la ilustración a o b).
 - a) En las lámparas que tienen la abrazadera de montaje con un agujero y dos hoyuelos realzados, enrollar el alambre a tierra de la caja tomacorriente alrededor del tornillo verde y pasarlo por el agujero.
 - b) En las lámparas con una arandela acopada, fijar el alambre a tierra de la caja tomacorriente del ajo de la arandela acuada y tornillo verde, y pasar por el abrazadera de montaje.

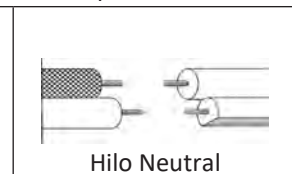
Si la lámpara viene con alambre a tierra, conectar el alambre a tierra de la lámpara al alambre a tierra de la caja tomacorriente con un conector de alambres después de seguir los pasos anteriores. Nunca conectar el alambre a tierra a los alambres eléctricos negro o blanco.



- 23) Haga las conexiones de los alambres. La tabla de referencia de abajo indica las conexiones correctas y los alambres correspondientes.

Conectar el alambre de suministro negro o rojo al	Conectar el alambre de suministro blanco al
Negro	Blanco
*Cordon paralelo (redondo y liso)	*Cordon paralelo (cuadrado y estriado)
Claro, marrón, amarillo o negro sin hebra identificadora	Claro, marrón, amarillo o negro con hebra identificadora
Alambre aislado (diferente del verde) con conductor de cobre	Alambre aislado (diferente del verde) con conductor de plata

*Nota: Cuando se utiliza alambre paralelo (SPT 1 y SPT 2). El alambre neutro es de forma cuadrada o estriada y el otro alambre será de forma redonda o lisa. (Vea la ilustración).



- 24) Suba el escudete al techo.
- 25) Asegure el escudete en su lugar apretando el anillo roscado sobre el bucle de collar roscado.
- 26) Instale las bombillas recomendadas (no suministradas).
- 27) Baje con cuidado las pantallas de vidrio[X] sobre el artefacto. Deslice la abertura más pequeña sobre el portalámparas hasta que quede asentada sobre éste.