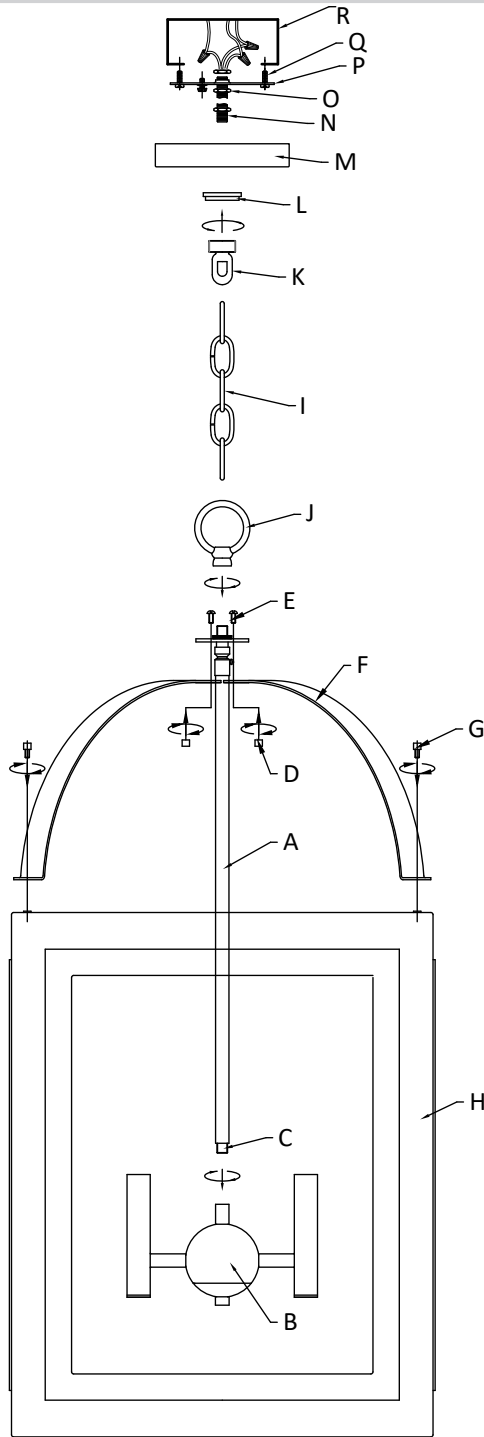


Fixture Diagram



Parts List

- | | | |
|-----------------------------------|------------------------------|----------------------------------|
| [A] Center Tube Assembly | [G] Knob | [P] Mounting Strap |
| [B] Center Socket Assembly | [H] Chain Links | [Q] Strap Mounting Screws |
| [C] Short Threaded Tube | [I] Chain | [R] Outlet Box |
| [D] Finial | [J] Large Loop | |
| [E] Screw | [K] Screw Collar Loop | |
| [F] Arm | [L] Threaded Ring | |
| | [M] Canopy | |
| | [N] Threaded Pipe | |
| | [O] Hexnut | |

Cautions

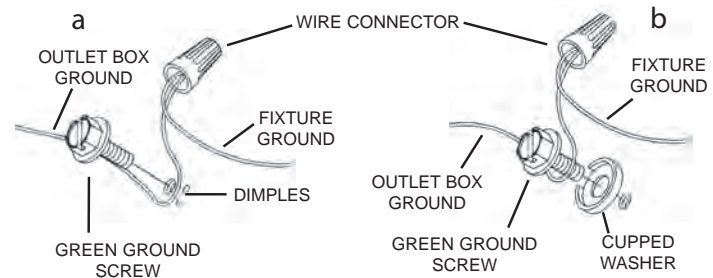
CAUTION – RISK OF SHOCK –
Disconnect Power at the main circuit breaker panel or main fusebox before starting and during the installation.

WARNING:
This fixture is intended for installation in accordance with the National Electrical Code (NEC) and all local code specifications. If you are not familiar with code requirements, installation by a certified electrician is recommended.

CLEANING:
Always be certain that electric current is turned off before cleaning.
• Only a soft damp cloth should be used. Harsh cleaning products may damage the finish.

Installation Instructions

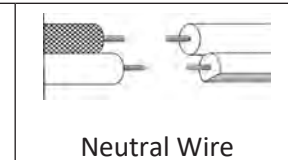
- 1) Attach center tube assembly[A] to center socket assembly[B] by screwing short threaded tube[C] into coupling connected to the top of center socket assembly and into end of center tube assembly.
- 2) Attach arm[F] to upper plate of center tube assembly[A] by aligning hole in top of arm with hole in plate. Insert screw[E] from top of plate through holes and screw into finial[D] on underside of arm. Do not tighten. Repeat for three (3) remaining arms.
- 3) Attach main frame[H] to arm[F] by aligning hole at bottom of arm with hole on top corner of main frame. Insert studded lock-up knob[G] through hole in arm and screw into hole in main frame. Repeat for three (3) remaining arms. Once main frame is secured to all four (4) arms, tighten screws from step 2.
- 4) Take threaded pipe[N] from parts bag and screw in screw collar loop[K], a minimum of 6 mm (1/4"). Lock into place with hexnut[O].
- 5) Run another hexnut down threaded pipe almost touching first hexnut. Now screw threaded pipe into mounting strap[P]. Mounting strap must be positioned with extruded thread faced into outlet box[R]. Threaded pipe must protrude out the back of mounting strap. Screw third hexnut onto end of threaded pipe protruding from back of mounting strap.
- 6) Connect mounting strap to outlet box using the strap mounting screws[Q].
- 7) Unscrew the threaded ring[L] from screw collar loop. Take canopy[M] and pass over screw collar loop. Approximately one half of the screw collar loop exterior threads should be exposed. Adjust screw collar loop by turning assembly up or down in mounting strap. Remove canopy.
- 8) After desired position is found, tighten both top and bottom hexnuts up against the bottom and top of the mounting strap.
- 9) Slip canopy over screw collar loop and thread on threaded ring. Attach chain[I] to bottom of screw collar loop by spreading one link and then closing the link.
- 10) Pass fixture wire through large loop[J].
- 11) Screw large loop[J] onto threaded pipe attached to top of center tube assembly[A]. Attach chain[I] to fixture by spreading one link and then closing the link.
- 12) Unscrew threaded ring[L], let canopy[M] and threaded ring slip down.
- 13) Weave electrical wire and ground wire through chain links[H] no more than 3 inches apart. Pass wire through screw collar loop[K], threaded ring[L], canopy[M], threaded pipe[N], and into outlet box[R].
- 14) Grounding instructions: (See Illus. a or b).
 - a) On fixtures where mounting strap is provided with a hole and two raised dimples, wrap ground wire from outlet box around green ground screw, and thread into hole.
 - b) On fixtures where a cupped washer is provided, attach ground wire from outlet box under cupped washer and green ground screw, then thread into mounting strap.
 If fixture is provided with ground wire, connect fixture ground wire to outlet box ground wire with wire connector after following the above steps. Never connect ground wire to black or white power supply wires.



- 15) Make wire connection. Reference chart below for correct connections and wire accordingly.

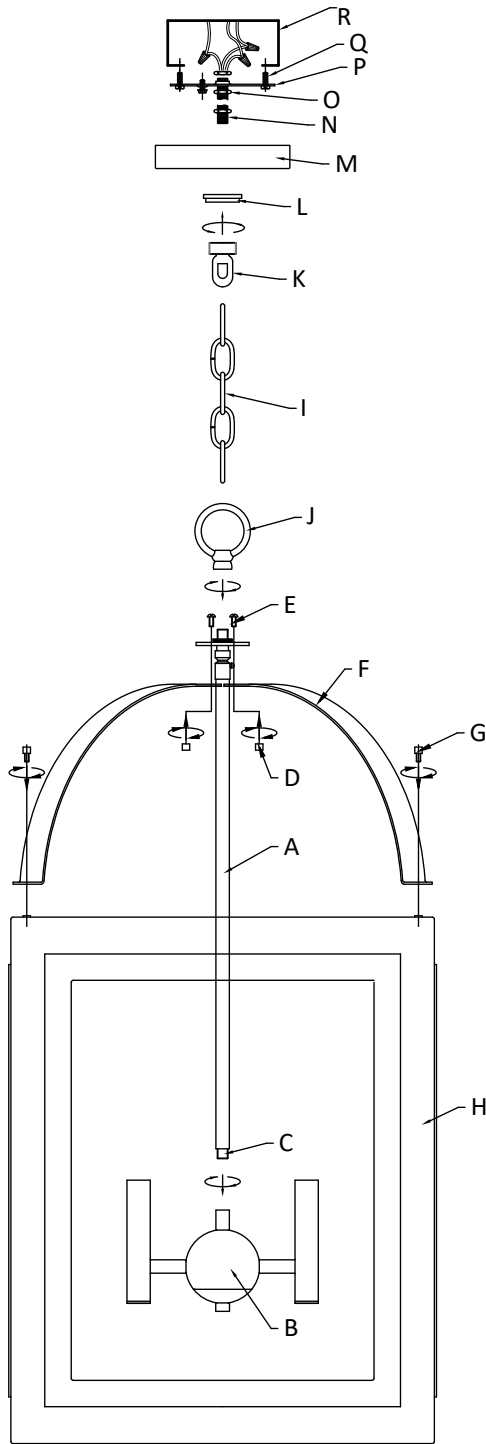
Connect Black or Red Supply Wire to:	Connect White Supply Wire to:
Black	White
*Parallel cord (round & smooth)	*Parallel cord (square & ridged)
Clear, Brown, Gold or Black without Tracer	Clear, Brown, Gold or Black with Tracer
Insulated wire (other than green) with copper conductor	Insulated wire (other than green) with silver conductor

*Note: When parallel wire (SPT 1 & SPT 2) are used. The neutral wire is square shaped or ridged and the other wire will be round in shape or smooth (See illus.)



- 16) Raise canopy to ceiling.
- 17) Secure canopy in place by tightening threaded ring[L] onto screw collar loop[K].
- 18) Insert recommended bulbs (Not supplied).

Diagramme d'appareils



Liste des Pièces

- | | | |
|------------------------------|---------------------------------|----------------------------------|
| [A] Le tube central | verrouillage à | [M] Le cache |
| [B] Boucle de Collier de Vis | crampons | [N] Tuyau fileté |
| [C] La bague filetée | [H] Le boîtier de sortie | [O] L'écrou hexagonal |
| [D] Le cache | [I] La chaîne | [P] Sangle de fixation |
| [E] Le tuyau fileté | [J] Une grande boucle | [Q] Vis de fixation de la sangle |
| [F] Au bras | [K] Le boucle de collier de vis | [R] Boîte de sortie |
| [G] Le bouton de | [L] La bague filetée | |

Précautions

ATTENTION – RISQUE DE DÉCHARGES ÉLECTRIQUES -
Couper le courant au niveau du panneau du disjoncteur du circuit principal ou de la boîte à fusibles principale avant de procéder à l'installation.

ATTENTION:
Ce luminaire doit être installé conformément aux codes d'électricité nationaux (NEC) et satisfaire toutes les spécifications des codes locaux. Si vous ne connaissez pas les exigences de ces codes, il est recommandé de confier l'installation à un électricien certifié.

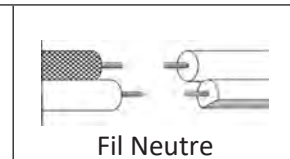
NETTOYAGE :
Soyez toujours certain que l'alimentation électrique du luminaire est fermée avant le nettoyage.
• N'utilisez qu'un chiffon doux humide. Les produits de nettoyage acides/abrasifs peuvent endommager le fini.

Instructions d'installation

- Fixez le tube central [A] à la douille centrale [B] en vissant le tube fileté court [C] dans l'accouplement connecté en haut de la douille centrale et à l'extrémité du tube central.
- Fixez le bras [F] à la plaque supérieure du tube central [A] en alignant le trou en haut du bras sur le trou de la plaque. Insérez la vis [E] du haut de la plaque à travers les trous et vissez dans l'élément décoratif [D] sur le dessous du bras. Ne pas serrer. Répétez l'opération pour les trois (3) autres bras.
- Fixez le cadre principal [H] au bras [F] en alignant le trou situé au bas du bras sur le trou situé dans le coin supérieur du cadre principal. Insérez le bouton de verrouillage à crampons [G] dans le trou du bras et vissez dans le trou du cadre principal. Répétez l'opération pour les trois (3) autres bras. Une fois que le cadre principal est fixé aux quatre (4) bras, serrez les vis de l'étape 2.
- Prendre tuyau fileté [N] du sac de pièces et des vis dans le boucle de collier de vis [K] un minimum de 6 mm (1/4 po). Fixer avec l'écrou hexagonal [O].
- Couler un autre écrou hexagonal tuyau fileté touchant presque le premier écrou hexagonal. Maintenant visser tuyau fileté sur une sangle de fixation [P]. La sangle de fixation doit être positionné avec fil extrudé rencontré en boîte de sortie [R]. Tuyau fileté doit dépasser de l'arrière de la sangle de fixation. Visser troisième écrou hexagonal sur l'extrémité du tuyau fileté qui dépassent de l'arrière de la sangle de fixation.
- Fixez la sangle de fixation à la boîte de sortie à l'aide des vis de fixation de la sangle [Q].
- Dévisser la bague filetée [L] du boucle de collier de vis. Passer le cache [M] sur le boucle de collier de vis. La moitié du filetage extérieur du boucle de collier de vis doit être visible. Ajuster le boucle de collier de vis en tournant l'ensemble vers le haut ou le bas dans la sangle de fixation. Enlever le cache.
- Une fois bien positionné, serrer les écrous hexagonaux en haut et en bas contre le dessous et le dessus de la sangle de fixation.
- Passez le cache sur la boucle de collier de vis et vissez sur la bague filetée. Fixez la chaîne [I] au bas de la boucle du collier à vis en écartant d'abord un maillon et en le refermant ensuite.
- Passez le fil du luminaire par la grande boucle [J].
- Vissez la grande boucle [J] sur le tube fileté fixé en haut du tube central [A]. Fixez la chaîne [I] au luminaire en écartant d'abord un maillon et en le refermant ensuite.
- Dévissez la bague filetée [C], laissez le cache et la bague filetée glisser vers le bas.
- Passez le fil électrique et le fil de terre par les maillons de la chaîne [A] à une distance maximale de 7,5 cm entre. Passez le fil dans la boucle du collier à vis [B], la bague filetée, le cache [D], le tuyau fileté [E] et dans le boîtier de sortie [H].
- Connecter les fils. Se reporter au tableau ci-dessous pour faire les connexions.

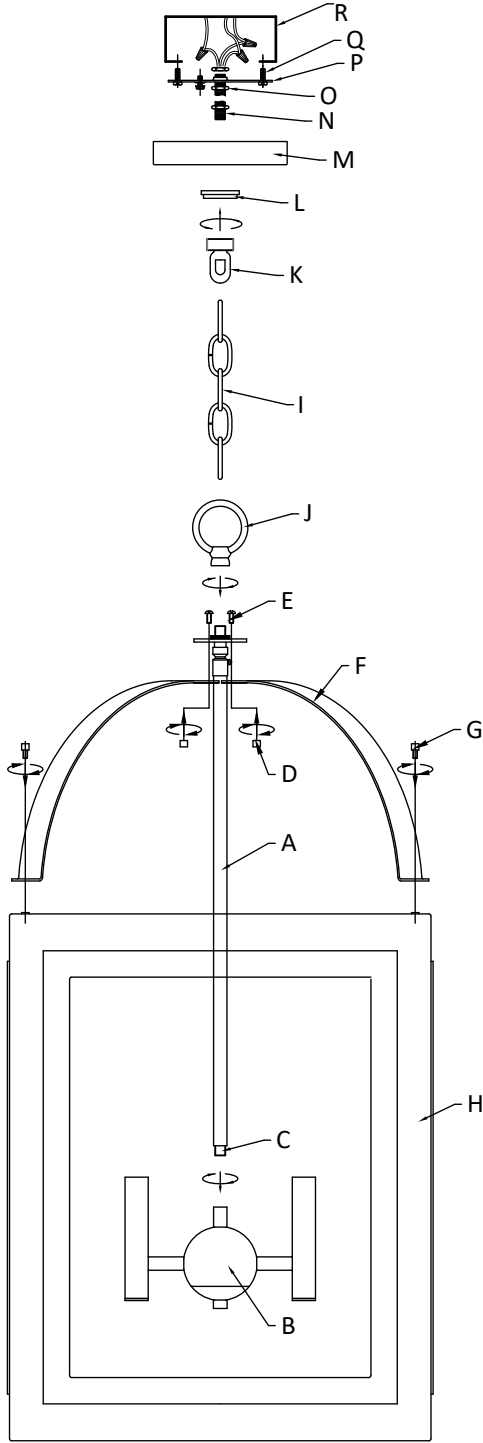
Connecter le fil noir ou rouge de la boîte	Connecter le fil blanc de la boîte
A Noir	A Blanc
*Au cordon parallèle (rond et lisse)	*Au cordon parallèle (à angles droits et strié)
Au transparent, doré, marron, ou noir sans fil distinctif	Au transparent, doré, marron, ou noir avec un til distinctif
Fil isolé (sauf fil vert) avec conducteur en cuivre	Fil isolé (sauf fil vert) avec conducteur en argent

*Remarque: Avec emploi d'un fil parallèle (SPT 1 et SPT 2). Le fil neutre est à angles droits ou strié et l'autre fil doit être rond ou lisse (Voir le schéma).



- Soulevez le cache jusqu'au plafond.
- Fixez le cache en vissant la bague filetée [C] sur la boucle du collier à vis [B].
- Abaissez le cache en verre [L] avec précaution jusqu'au luminaire. Glissez la Installez les ampoules recommandées (non fournis).

Diagrama de Accesorios



Lista de Partes

- | | | |
|--------------------------------------|----------------------------------|--|
| [A] Tubo Roscado | espárrago | [O] Tuerca hexagonal |
| [B] Del portalámparas central | [H] Caja de distribución | [P] La abrazadera de montaje |
| [C] Anillo Roscado | [I] La cadena | [Q] Los tornillos de montaje de la abrazadera |
| [D] Escudete | [J] Tráves del aro grande | [R] La caja de salida |
| [E] Tubo roscado | [K] El escudete | |
| [F] El brazo | [L] El anillo roscado | |
| [G] La perilla de bloqueo con | [M] El escudete | |
| | [N] Tubo roscado | |

Precauciones

PRECAUCIÓN – RIESGO DE DESCARGA ELÉCTRICA – Desconecte la electricidad en el panel principal del interruptor automático o caja principal de fusibles antes de comenzar y durante la instalación.

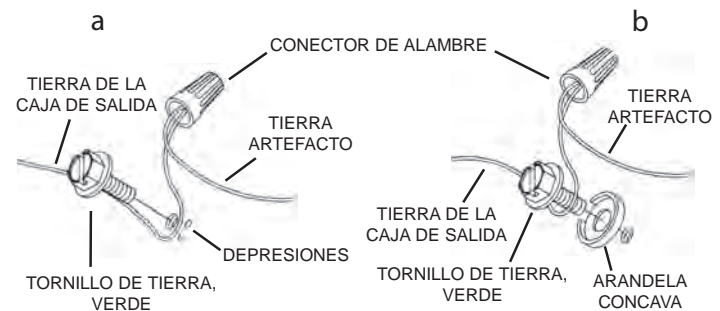
ADVERTENCIA: Este accesorio está destinado a la instalación de acuerdo con el National Electrical Code (NEC) y todas las especificaciones del código local. Si no está familiarizado con los requisitos del código, la instalación se recomienda un electricista certificado.

LIMPIEZA: Asegúrese siempre de que la corriente eléctrica esté apagada antes de limpiar. • Debe usarse solamente un paño húmedo y suave. Productos de limpieza abrasivos pueden dañar el acabado.

Instrucciones de instalación

- 1) Conecte el ensamblaje del tubo central **[A]** al ensamblaje del portalámparas central **[B]** enroscando el tubo roscado corto **[C]** en el acoplamiento conectado a la parte superior del ensamblaje del portalámparas central y en el extremo del ensamblaje del tubo central.
- 2) Fije el brazo **[F]** a la placa superior del ensamblaje del tubo central **[A]** alineando el orificio en la parte superior del brazo con el orificio de la placa. Inserte el tornillo **[E]** desde la parte superior de la placa a través de los orificios y atorníllelo en el capuchón **[D]** de la parte inferior del brazo. No apriete. Repita para los tres (3) brazos restantes.
- 3) Fije el marco principal **[H]** al brazo **[F]** alineando el orificio de la parte inferior del brazo con el orificio de la esquina superior del marco principal. Inserte la perilla de bloqueo con espárrago **[G]** a través del orificio del brazo y atorníllela en el orificio del marco principal. Repita para los tres (3) brazos restantes. Una vez que el marco principal esté asegurado a los cuatro (4) brazos, apriete los tornillos del paso 2.
- 4) Tome el tubo roscado **[N]** de la bolsa de partes y enrosque en el bucle de collar roscado **[K]** un mínimo de 6 mm (1/4"). Asegúrelo en su lugar con una tuerca hexagonal **[O]**.
- 5) Coloque otra tuerca hexagonal en el tubo roscado casi tocando la primera. Ahora enrosque el tubo roscado en la abrazadera de montaje **[P]**. La abrazadera de montaje debe estar colocada con la rosca extruida mirando a la caja de salida **[R]**. El tubo roscado debe sobresalir de atrás de la abrazadera de montaje. Enrosque la tercera tuerca hexagonal en el extremo del tubo roscado que sobresale de atrás de la abrazadera de montaje.
- 6) Conecte la abrazadera de montaje a la caja de salida con los tornillos de montaje de la abrazadera **[Q]**.
- 7) Desenrosque el anillo roscado **[L]** del bucle de collar roscado. Tome el escudete **[M]** y páselo sobre el bucle de collar roscado. Aproximadamente la mitad de las roscas externas del bucle de collar roscado deben ser expuestas. Ajuste el bucle de collar roscado girando el ensamblaje hacia arriba o hacia abajo en la abrazadera de montaje. Remueva el escudete.
- 8) Después de haber encontrado la posición deseada, apriete la tuerca hexagonal de arriba y de abajo contra la parte inferior y superior de la abrazadera de montaje.
- 9) Fije un extremo de la cadena en la parte inferior del ojal de collar roscado extendiendo el eslabón final y luego cerrando el eslabón. Fije la cadena **[I]** a la parte inferior del ojal de collar roscado separando un eslabón y luego cerrándolo.
- 10) Pase el cable del artefacto a través del aro grande **[J]**.
- 11) Enrosque el aro grande **[J]** en el tubo roscado conectado a la parte superior del ensamblaje del tubo central **[A]**. Fije la cadena **[I]** al artefacto separando un eslabón y luego cerrándolo.
- 12) Desenrosque el anillo roscado **[L]**, deje que el escudete **[K]** y el anillo roscado se deslicen hacia abajo.
- 13) Entrelace el cable eléctrico y el cable de tierra a través de los eslabones de la cadena a no más de 3 pulgadas de distancia. Pase el cable a través del ojal de collar roscado **[B]**, anillo roscado **[C]**, escudete **[D]**, tubo roscado **[E]** y hacia la caja de distribución **[H]**.
- 14) Instrucciones de conexión a tierra solamente para los Estados Unidos. (Vea la ilustración a o b).

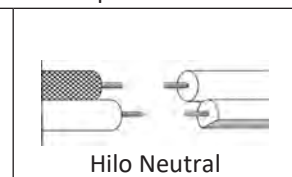
- a) En las lámparas que tienen la abrazadera de montaje con un agujero y dos hoyuelos realzados, enrollar el alambre a tierra de la caja tomacorriente alrededor del tornillo verde y pasarlo por el agujero.
 - b) En las lámparas con una arandela acopada, fijar el alambre a tierra de la caja tomacorriente del ajo de la arandela acuada y tornillo verde, y pasar por el abrazadera de montaje.
- Si la lámpara viene con alambre a tierra, conectar el alambre a tierra de la lámpara al alambre a tierra de la caja tomacorriente con un conector de alambres después de seguir los pasos anteriores. Nunca conectar el alambre a tierra a los alambres eléctricos negro o blanco.



- 15) Haga las conexiones de los alambres. La tabla de referencia de abajo indica las conexiones correctas y los alambres correspondientes.

Conectar el alambre de suministro negro o rojo al	Conectar el alambre de suministro blanco al
Negro	Blanco
*Cordon paralelo (redondo y liso)	*Cordon paralelo (cuadrado y estriado)
Claro, marrón, amarillio o negro sin hebra identificadora	Claro, marrón, amarillio o negro con hebra identificadora
Alambre aislado (diferente del verde) con conductor de cobre	Alambre aislado (diferente del verde) con conductor de plata

*Nota: Cuando se utiliza alambre paralelo (SPT 1 y SPT 2). El alambre neutro es de forma cuadrada o estriada y el otro alambre será de forma redonda o lisa. (Vea la ilustración).



- 16) Levante el escudete hasta el techo.
- 17) Asegure el escudete en su lugar apretando el anillo roscado **[C]** en el ojal de collar roscado **[B]**.
- 18) Baje con cuidado la pantalla de vidrio **[L]** sobre el artefacto. Deslice la Instale las bombillas recomendadas (no suministradas).