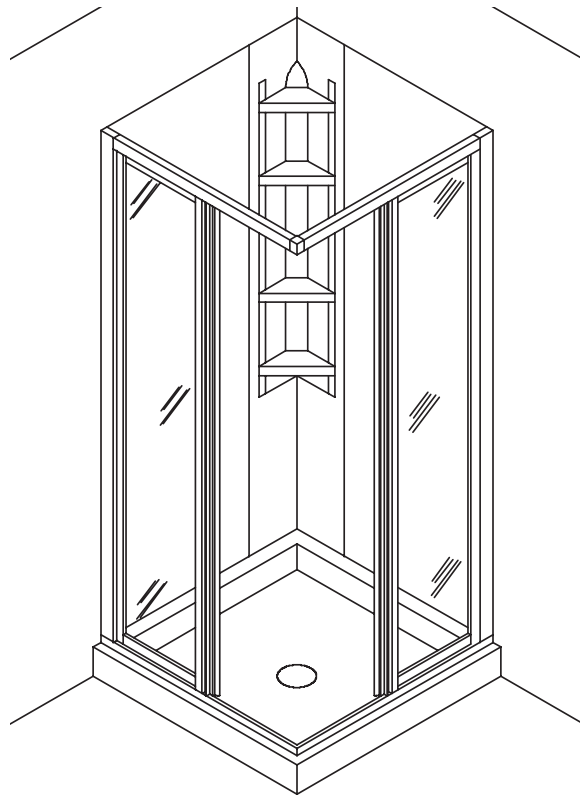


INSTALLATION INSTRUCTIONS
GUIDE D'INSTALLATION
GUÍA DE INSTALACIÓN

Vivez l'expérience
MAAX[®]
Enjoy the experience

TUB ENCLOSURE / SHOWER ENCLOSURE
ENCEINTE DE BAIGNOIRE / ENCEINTE DE DOUCHE
MAMPARA PARA BAÑERA / MAMPARA PARA DUCHA

MODEL • MODÈLE • MODELO
102901 • 105605 • 105804



Read all instructions carefully before proceeding.

Lire toutes les instructions attentivement avant de commencer l'installation.

Leer detenidamente todas las instrucciones antes de comenzar la instalación.

SAVE THIS GUIDE FOR FUTURE REFERENCE.
CONSERVER POUR UN USAGE ULTÉRIEUR.
CONSERVE ESTE MANUAL COMO REFERENCIA.

IMPORTANT • Record the serial number
IMPORTANT • Noter le numéro de série
IMPORTANTE • Registre el número de serie

Serial number • Numéro de série • Número de Serie



Before you begin • Avant de commencer • Antes de Comenzar



Carefully read all instructions before beginning the installation.

Consult local building codes to ensure that the installation complies with standards in your area.

Remove the unit from its packaging. Before disposing of the packaging material, inspect the unit carefully. Should you discover any damage or defect in the finish, contact your distributor. The warranty does not cover damages or defects in the finish after the unit has been installed. MAAX is not responsible for any shipping damages once the product has been delivered to the carrier in good condition. Any complaint regarding damage occurring during transport must be made directly to the carrier.

Check to make sure you have received all shower components including all screws and hardware (see itemized Parts List on Page 6)

Move the unit close to where it is to be installed before beginning the work. If necessary, disassemble sections of the unit before moving it, retaining all nuts and bolts.

To protect the unit during installation, we recommend laying a piece of cardboard on the base.

If the unit is covered with a polyethylene protective film, do not remove it until the installation is complete to ensure maximum protection. Do remove the film, however, wherever two surfaces will be in permanent contact.

Ensure that the floor is level. If you are renovating, remove the existing drywall before doing the framing and plumbing. Make sure that the walls are properly insulated and comply with all applicable building codes.

Lire toutes les instructions attentivement avant de commencer l'installation.

Consulter les codes de construction locaux pour assurer une installation conforme aux normes.

Retirer l'unité de son emballage. Avant de disposer de l'emballage, s'assurer que l'unité est en bon état. Si l'inspection révèle que l'unité est endommagée ou qu'il y a un défaut de finition, communiquer avec le distributeur. La garantie ne couvre pas les dommages ou les défauts de finition une fois l'unité installée. MAAX cesse d'être responsable des dommages attribuables au transport dès que l'unité est acheminée au transporteur. Toute plainte liée à un dommage attribuable au transport doit être faite directement auprès du transporteur.

Vérifiez si vous avez bien reçu toutes les composantes de la douche ainsi que toutes les vis et accessoires (consultez la liste des pièces à la Page 6).

Placer l'unité près du lieu d'installation avant de commencer les travaux. Démonter les sections de l'unité au besoin et conserver tous les boulons et écrous.

Afin de protéger l'unité lors de l'installation, il est conseillé de placer un morceau de carton dans le fond de l'unité.

Si une pellicule de plastique protège l'unité, ne l'enlever qu'après l'installation, mais dégager les endroits où deux surfaces seront jointes en permanence.

Vérifier si le plancher est de niveau. S'il s'agit de rénovations, on doit enlever les surfaces murales existantes avant d'installer la structure et la plomberie. Vérifier si les murs sont bien isolés et conformes au code du bâtiment en vigueur.

Lea detenidamente todas las instrucciones antes de comenzar la instalación.

Consulte los códigos de construcción de su región para asegurarse de que la instalación respete las normas locales.

Retire la unidad del embalaje. Antes de deshacerse del embalaje, verifique cuidadosamente la unidad. Si descubre algún daño o defecto en el acabado, comuníquese con el distribuidor. Una vez que haya instalado la unidad, la garantía no cubrirá los daños o defectos de acabado. MAAX no se hace responsable de los daños ocasionados durante el transporte después de haber entregado el producto en buen estado al transportista. Toda queja por daños ocasionados durante el transporte deberá presentarse directamente al transportista.

Compruebe que haya recibido todos los componentes de la ducha así como todos los tornillos y accesorios (consulte la lista de piezas en Page 6).

Antes de comenzar con la instalación, acerque la unidad al lugar donde se colocará. Si fuera necesario, desmonte ciertas partes de la unidad antes de moverlas. Conserve todas las tuercas y tornillos.

Para proteger la unidad durante la instalación, se recomienda colocar un trozo de cartón sobre la base.

Si la unidad está cubierta de una película plástica, no la retire hasta finalizar la instalación, así protegerá la unidad durante el proceso. Sin embargo, es necesario retirar la película de las zonas en las que dos superficies estarán en contacto permanente.

Asegurarse de que el piso esté a nivel y sea lo suficientemente sólido como para soportar el peso de la unidad. Si se trata de una remodelación, retire la pared de yeso existente antes de instalar la estructura y la plomería. Verifique que las paredes tengan la aislación adecuada y cumplan con los códigos de construcción correspondientes.



General considerations • Règles générales • Reglas Generales



Framing

DO NOT DO ANY FRAMING WORK UNTIL YOU HAVE RECEIVED THE UNIT. The framing structure must be measured against the unit to ensure a proper fit.

Plumbing

Install all plumbing and drainage before securing the unit in place. **It is always recommended to have the plumbing performed by a skilled professional plumber.**

Before drilling a hole in the floor for the drainpipe, ensure that the space beneath is free of pipes, floor joists, heating ducts and electrical wires.

Replacement parts

If you require replacement parts, do not return the unit to the store. Call us toll free for an immediate, courteous response.

When ordering replacement parts, please specify the model number, item number and part description. To accurately identify parts, refer to the illustration in the parts and components section.

Construction de la structure

NE PAS CONSTRUIRE LA STRUCTURE AVANT D'AVOIR REÇU L'UNITÉ. Afin d'assurer une installation appropriée, on doit vérifier les dimensions de la structure à partir de celles de l'unité.

Plomberie

Mettre en place toute la plomberie et le tuyau d'évacuation avant de fixer l'unité. **Il est recommandé de faire exécuter ces travaux par un plombier professionnel et compétent.**

Avant de percer le plancher pour le tuyau d'évacuation, s'assurer qu'il n'y a aucun élément caché sous le plancher (tuyaux, solives, conduits de chauffage, fils électriques, etc.).

Pièces de rechange

Pour obtenir des pièces de rechange, ne pas renvoyer le produit au distributeur. Composer notre numéro sans frais pour obtenir une réponse immédiate.

Pour commander, il suffit de donner le numéro de modèle, le numéro de l'article et la description de la pièce. Se référer à l'illustration des pièces pour bien les identifier.

Construcción de la Estructura

NO CONSTRUYA LA ESTRUCTURA ANTES DE RECIBIR LA UNIDAD. Para asegurarse de realizar la instalación adecuada, es necesario comparar las medidas de la estructura con las de la unidad.

Plomería

Instale la plomería y la tubería de desagüe antes de fijar la unidad. **Para realizar los trabajos de plomería, se recomienda recurrir siempre a los servicios de un plomero calificado y competente.**

Antes de perforar el piso para colocar el tubo de desagüe, asegúrese de que no haya elementos ocultos debajo del piso (caños, viguetas, conductos de calefacción, cableado eléctrico, etc.)

Piezas de Recambio

Para obtener piezas de recambio, no regrese la unidad a la tienda. Simplemente llame al número de teléfono gratuito que aparece al dorso de esta guía; recibirá una respuesta cortés e inmediata.

Cuando haga un pedido, por favor indique el modelo, número de artículo y la descripción de la pieza. Para facilitar la identificación correcta de las piezas, consulte la ilustración que aparece en la sección "Piezas y Componentes".



Warning • Mise en garde • Advertencia



BE VERY CAREFUL WHEN HANDLING THE TEMPERED GLASS PANELS. To protect them after unpacking, place the panels in an upright position on a piece of cardboard or cloth in a safe location.

To prevent breakage, avoid knocking the panels together or against any other surface.

We strongly recommend wearing gloves when handling glass panels.

Shower assembly involves the use of tapping screws. Proper lubrication is essential for ease of assembly.

Tighten screws by hand - do not use an electric drill.

Note: The base must be installed directly against studs (not a finished wall).

PORTER UNE ATTENTION PARTICULIÈRE À LA MANIPULATION DES PANNEAUX DE VERRE TREMPÉ. Une fois les panneaux déballés, les déposer à la verticale sur un morceau de carton ou de tissu et les placer en lieu sûr pour éviter de les endommager.

Éviter de les entrechoquer et de les cogner contre d'autres surfaces. Des bris importants pourraient en résulter.

Il est fortement suggéré de porter des gants lors de la manipulation des panneaux de verre.

Le montage de la douche exige l'utilisation de vis taraudeuses. Une bonne lubrification est nécessaire afin de faciliter le montage.

Serrez les vis à la main. N'utilisez pas de perceuse électrique à cette fin.

Note : La base doit être installée directement contre les montants (pas sur le mur fini).

MANEJE LOS PANELES DE VIDRIO TEMPLADO CON EXTREMA PRECAUCIÓN. Una vez desembalados, colóquelos en un sitio seguro, de forma vertical y sobre un trozo de cartón o de tela.

Para evitar roturas, trate de no entrechocar los paneles o golpearlos contra cualquier otra superficie.

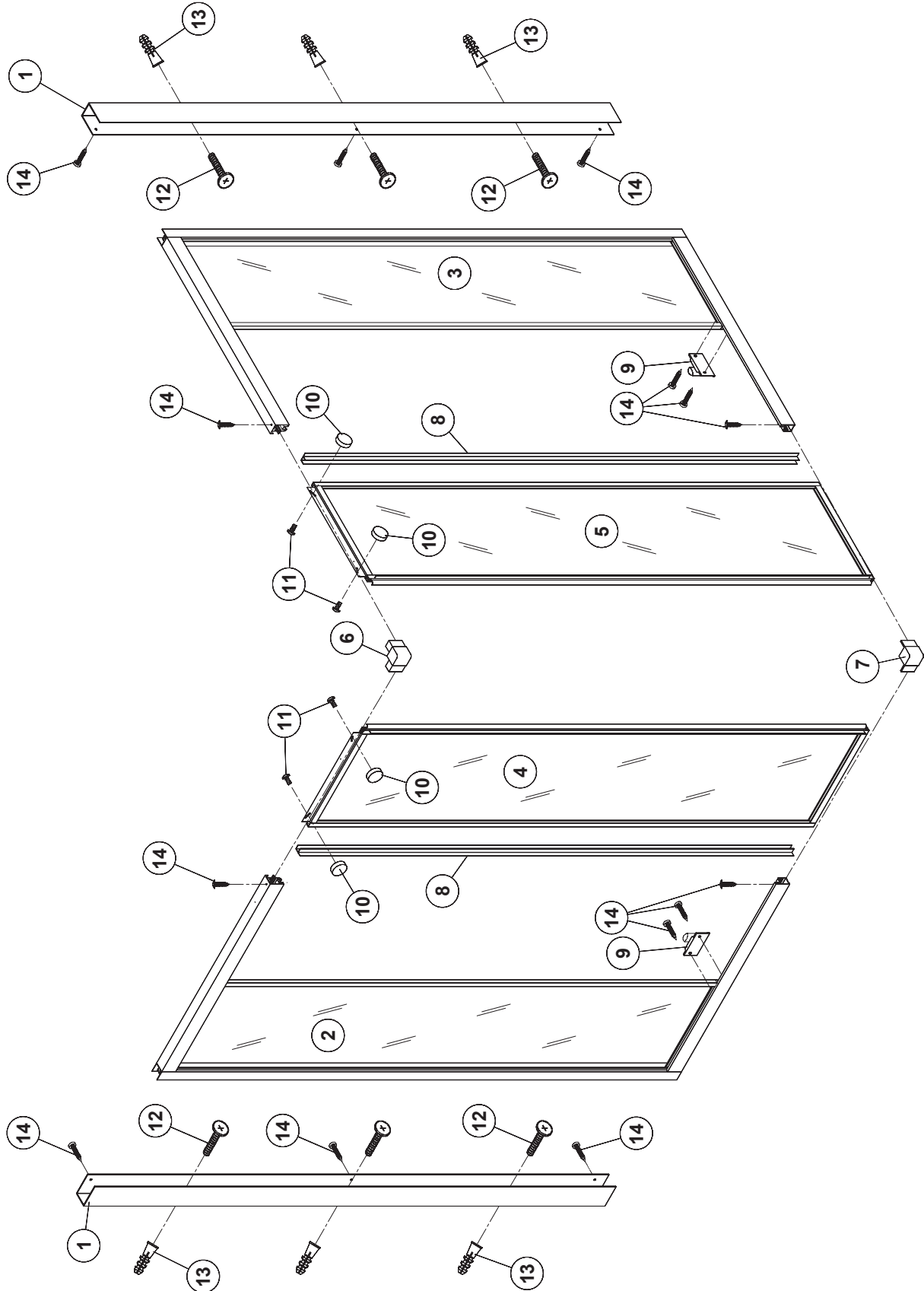
Se recomienda encarecidamente el uso de guantes para manipular los paneles de vidrio.

El conjunto de la ducha requiere el uso de tornillos autotrabadores. Par facilitar el montaje es esencial asegurar la lubricación adecuada.

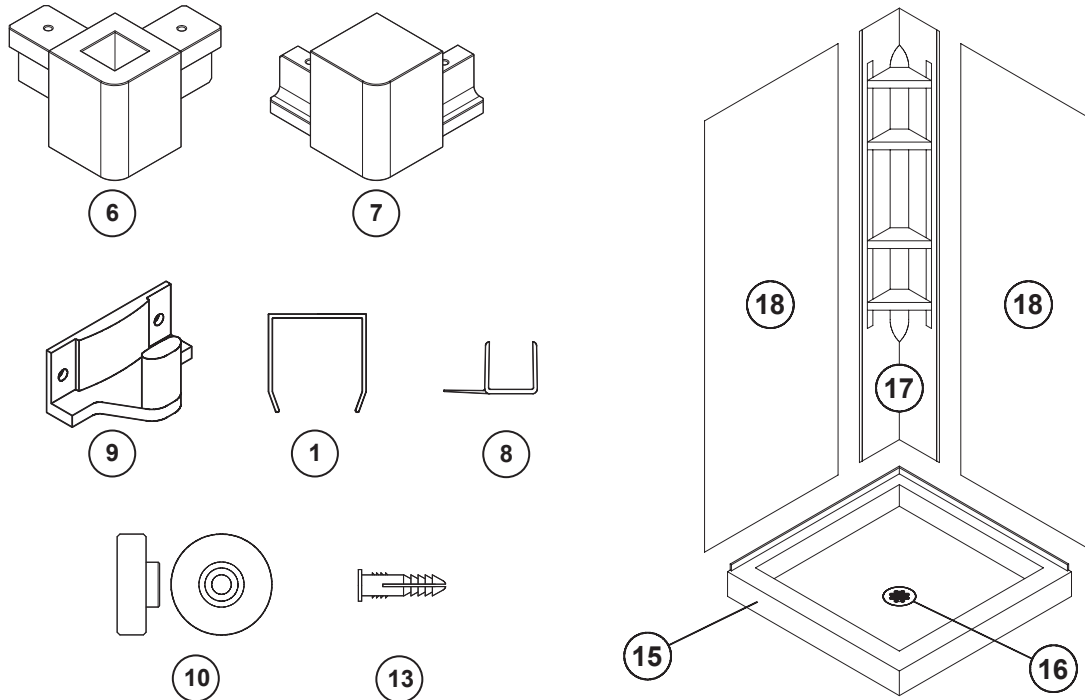
Apriete los tornillos a mano - no utilice taladradora eléctrica para ello.

Nota: la base se instala contra las jambas murales y no contra la pared y a acabada.

Parts and components • Liste des pièces et composants
• Piezas y Componentes



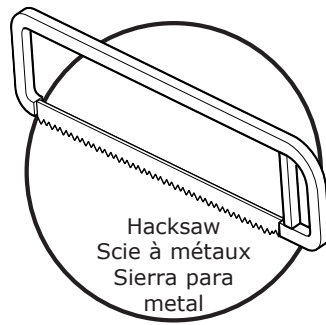
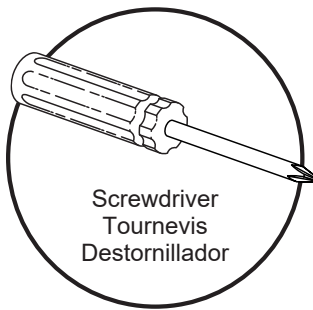
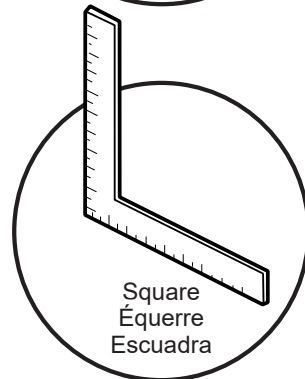
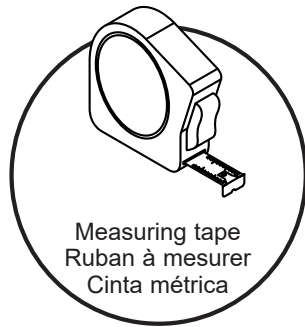
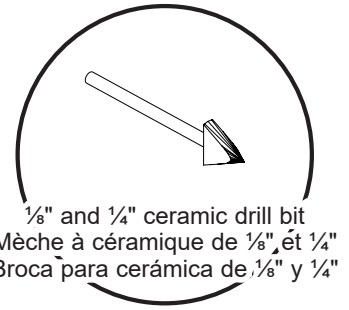
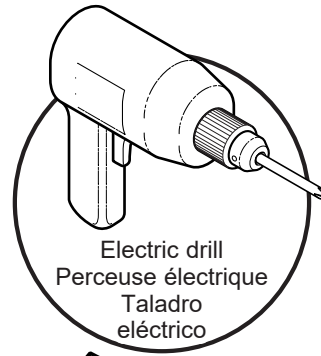
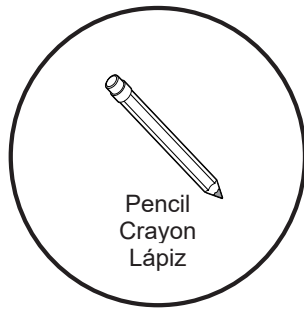
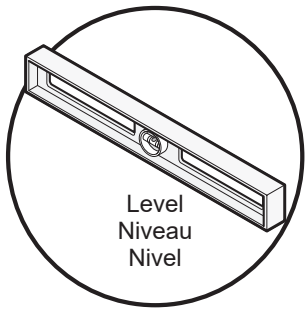
Parts and components • Liste des pièces et composants • Piezas y Componentes



#	Part	Nom de la pièce	Pieza	Qt Cant.	Code
1	Wall channel	Montant mural	Canal de pared	2	
2	Left stationary panel	Panneau stationnaire - gauche	Panel fijo izquierdo	1	
3	Right stationary panel	Panneau stationnaire - droit	Panel fijo derecho	1	
4	Left sliding door panel	Panneau gauche de porte coulissante	Panel corredizo izquierdo	1	
5	Right sliding door panel	Panneau droit de porte coulissante	Panel corredizo derecho	1	
6	Top corner connector	Raccord d'angle supérieur	Conector de esquina superior	1	
7	Bottom corner connector	Raccord d'angle inférieur	Conector de esquina inferior	1	
8	Seal strip	Bande d'étanchéité	Banda de sellado	2	
9	Center guide	Guide central	Guía central	2	
10	Roller	Roulement	Rodillo	4	
11	#8 x 7/16" long machine screw	Vis de mécanique #8 x 7/16 po	Tornillo #8 de 7/16" de largo	4	
12	#8 x 1 1/4" long screw	Vis #8 x 1 1/4 po	Tornillo #8 de 1 1/4" de largo	6	
13	Wall anchor	Cheville d'ancrage	Taquete	6	
14	#6 x 1/2" long screw	Vis #6 x 1/2 po	Tornillo #6 de 1/2" de largo	14	
15	Base	Base	Base	1	
16	Drain kit	Ensemble de drain	Kit de desagüe	1	
17	Corner panel	Panneau d'angle	Panel angular	1	
18	Side panel	Panneau latéral	Panel lateral	2	

* According to selected model. | * Selon le modèle sélectionné | * Según el modelo seleccionado

**Tools and supplies required • Outils et matériel requis
• Herramientas y Materiales Necesarios**



- * Use silicone on the base, rails or on surfaces that are not made of polystyrene.
- ** Use a siliconized latex caulk on the polystyrene wall panels; it sticks better to the polystyrene.
- * Utilisez le silicone sur l'embase, les rails ou sur les surfaces qui ne sont pas en polystyrène.
- ** Utilisez un mastic au latex siliconé sur les cloisons en polystyrène; il tient mieux sur le polystyrène.
- * Use silicona en la base, los rieles o sobre las superficies que no sean de poliestireno.
- ** Use látex de silicona para calafatear sobre los paneles de pared de poliestireno; se adhiere mejor el poliestireno.

Before you begin • Avant de commencer • Antes de comenzar

Unpacking: Care should be taken when unpacking your Shower Enclosure. Place the Glass Panels in an upright, safe location to avoid damage.

Cleaning: Never use scouring powder, pads or sharp instruments on metal work or Glass Panels. We recommend the use of a squeegee after each shower to eliminate water spots on the inside of the Glass Panels. An occasional wiping down of the Glass Panels and anodized aluminum parts with a mild detergent, diluted in water, is all that is needed to keep your Shower Enclosure looking brand new.

Carefully read the Installation Instructions BEFORE you start. This will enable you to become familiar with the installation sequences and the required tools.

Déballage: Prendre des précautions lors du déballage de votre Enceinte de douche. Placer les Panneaux de verre à la verticale dans un lieu sûr pour éviter de les endommager.

Nettoyage: Ne jamais utiliser de poudre ou tampons à récurer ni d'instruments tranchants sur les parties métalliques ou les Panneaux de verre. Il est conseillé d'utiliser une raclette en caoutchouc après chaque douche pour éliminer les taches d'eau sur l'intérieur des Panneaux de verre. Il suffit d'essuyer de temps à autre les Panneaux de verre et les parties en aluminium anodisé avec un détergent doux dilué à l'eau pour prolonger la durée de vie de votre Enceinte de douche.

Lire attentivement les instructions de montage AVANT de commencer afin de vous familiariser avec les étapes d'installation et les outils nécessaires.

Desembalaje: Debe tomar precauciones al desembalar su Mampara para Ducha. Coloque los Paneles de Vidrio en un lugar seguro, para evitar cualquier daño.

Limpieza: No utilice polvo desengrasante, telas o instrumentos filosos sobre metales o Paneles de Vidrio. Recomendamos utilizar una escobilla de goma después del baño para eliminar marcas de agua en el interior de los Paneles de Vidrio. Realizar un barrido ocasional de los Paneles de Vidrio y de las partes de aluminio anodizado con detergente suave, diluido en agua, es todo lo necesario para mantener su Mampara de Baño como nueva

Lea cuidadosamente las instrucciones ANTES de comenzar la instalación. Le permitirá familiarizarse con las secuencias de instalación y saber cuáles son las herramientas necesarias.

If you need replacement parts, do not return this item to the store, call us toll free for an immediate, courteous response.

When ordering replacement parts, please specify the Model Number, Item Number & Part Description

To help identify the proper parts, please refer to the ILLUSTRATIONS OF PARTS.

Assembly hardware is shown throughout the Installation Instructions, at actual size, for ease of identification.

Pour obtenir des pièces de rechange, ne pas renvoyer le produit au magasin. Nous appeler au numéro sans frais pour obtenir une réponse immédiate.

Pour commander une pièce de rechange, veuillez préciser le numéro du modèle, le numéro de l'article et la description de la pièce.

Pour vous aider à identifier les pièces correctes, veuillez consulter les ILLUSTRATIONS DES PIÈCES.

Dans ces instructions de montage, la ferrure de montage est illustrée en grandeur réelle pour faciliter l'identification.

Si necesita repuestos, no devuelva el producto al negocio, simplemente llámenos en forma gratuita para obtener una cortés e inmediata respuesta a su problema.

Cuando solicite repuestos, especifique el Número de Modelo, el Número de Artículo y una Descripción de la Pieza.

Para identificar la pieza correcta, consulte de ILUSTRACIONES DE PIEZAS.

Se muestran las piezas de ensamble en las instrucciones de instalación, en tamaño real, para una identificación fácil.

WARNING: SAFETY GLASSES SHOULD BE WORN AT ALL TIMES.

A - Check local building codes before installing new drain pipe.

B - The drain pipe should have approximate internal diameter of 2" and the outside diameter should be 2 3/8" in order for the seal to fit snugly on the pipe and prevent leakage.

NOTE: If the outside diameter of the drain pipe is not 2 3/8", it will be necessary to purchase reducing fittings locally.

C - The pipe should be centered on studs the distance specified below. It should be plumb (straight up) and held firmly in place.

The top of the pipe should be smooth and free of burrs or flare.

Refer to instructions included in Drain Kit for pipe height and additional information.

D - A 5" diameter hole, 2 1/4" deep, must be provided around the drain pipe in order to provide the proper clearance for the drain assembly.

E - The walls adjacent to the shower must be square and vertical.

F - The floor under the base must be level.

G - The base must be able to be installed directly against the studs, not a finished wall.

AVERTISSEMENT: PORTER À TOUT MOMENT DES LUNETTES DE PROTECTION.

A - Vérifiez les codes de construction locaux avant d'installer un nouveau tuyau d'évacuation.

B - Le tuyau d'évacuation doit avoir un diamètre intérieur d'environ 2 po et un diamètre extérieur de 2 3/8 po pour que le joint assure une bonne étanchéité.

NOTE : Si le diamètre extérieur du tuyau d'évacuation n'est pas 2 3/8 po, un réducteur (achat local) sera nécessaire.

C - Le tuyau doit être centré entre les poteaux de la distance mentionnée ci-dessous. Il doit être vertical et maintenu fermement en place. Son extrémité supérieure doit être lisse et sans évasement ni bavure.

Consultez les instructions du nécessaire d'évacuation pour ce qui concerne la hauteur du tuyau.

D - Un trou de 5 po de diamètre, sur une profondeur de 2 1/4 po, doit obligatoirement entourer le tuyau d'évacuation pour assurer un jeu suffisant autour du dispositif d'évacuation d'eau.

E - Les murs adjacents à la douche doivent obligatoirement être perpendiculaires et verticaux.

F - Le sol sous la base doit être de niveau.

G - La base doit obligatoirement pouvoir être posée directement contre les poteaux de cloison, et non contre un mur fini.

ADVERTENCIA: SE DEBERÁN UTILIZAR ANTEOJOS DE SEGURIDAD EN TODO MOMENTO.

A - Verifique los códigos de construcción de su vivienda antes de instalar el caño de desagüe nuevo.

B - El caño de desagüe debería tener, aproximadamente, un diámetro interno de 2" y un diámetro externo de 2 3/8" para que el caño quede bien sellado y no presente pérdidas.

NOTA: Si el caño de desagüe no tiene un diámetro exterior de 2 3/8", tendrá que comprar adaptadores reductores en alguna tienda local.

C - El caño debe estar centrado sobre soportes de pared a la distancia que se especifica a continuación. El caño debe estar aplomado (nivelado) y firme en su lugar.

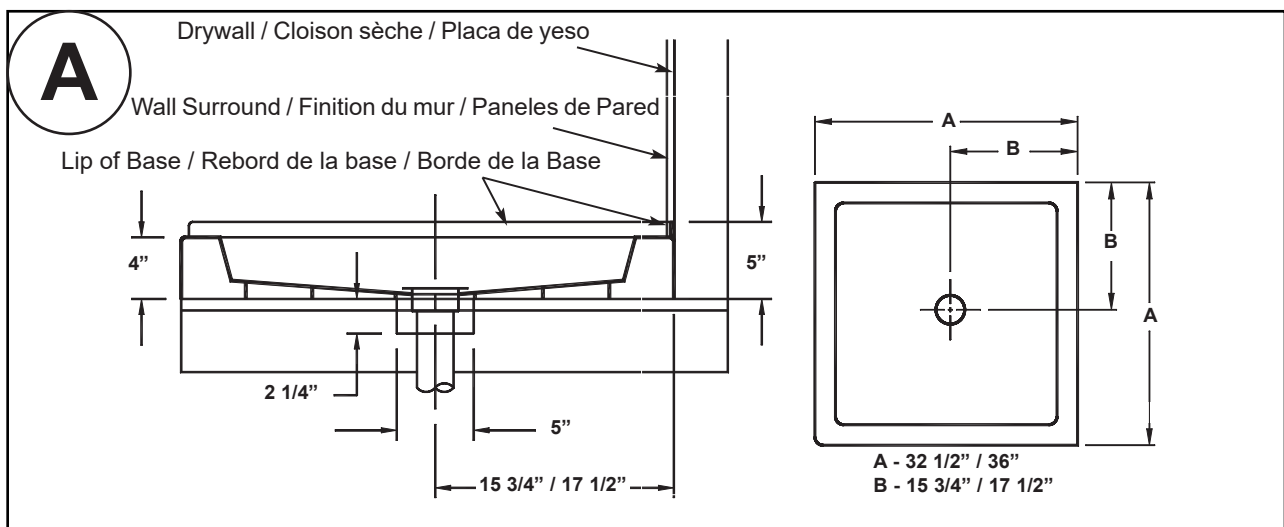
El extremo superior del caño debe ser suave y estar libre de rebabas o ensanchamientos. Para obtener detalles sobre la altura del caño e información adicional, remítase a las instrucciones que se incluyen en el Kit de Desagüe.

D - Se debe realizar un agujero de 5" de diámetro y 2 1/4" de profundidad alrededor del caño de desagüe para contar con espacio suficiente para el ensamblaje del desagüe.

E - Las paredes adyacentes a la ducha deben ser verticales y estar en ángulo recto con respecto al piso.

F - El piso debajo de la base debe estar nivelado.

G - La base debe poder instalarse directamente contra los soportes de la pared y no contra una pared acabada.



**STEP
ÉTAPE
ETAPA**

1

FOR EXISTING CONSTRUCTION:

In order to provide clearance for the Base to butt directly up against studding, Drywall / Plaster will need to be removed.

Draw LAYOUT lines on the walls, as shown in **STEP 1A**.

Please note, for tiled walls, it is recommended that the tiles in the Base LAYOUT area be removed and saved. These will be needed after installation to fill gaps around the Base.

The Drain pipe is to be centered from each stud wall, as shown in **STEP 1B**.

For the assembly and installation of the drain, please refer to the instructions enclosed in the Drain Kit.

CONSTRUCTION EXISTANTE :

Pour assurer du jeu afin que la base soit en contact direct avec les poteaux de cloison, il faudra enlever du plâtre ou de la cloison sèche.

Tracez des traits d'IMPLANTATION sur les murs, comme indiqué à l'**ÉTAPE 1A**.

Remarque: Pour les murs carrelés, il est recommandé de retirer et de mettre de côté les carreaux de la surface d'IMPLANTATION de la base. Ils seront nécessaires après la pose, pour combler des vides de part et d'autre de la base et devant son rebord.

Le tuyau d'évacuation doit être centré par rapport à chaque poteau de cloison, comme indiqué à l'**ÉTAPE 1B**.

Consultez les instructions comprises avec le nécessaire d'évacuation pour ce qui concerne le montage et la pose du drain.

PARA CONSTRUCCIONES EXISTENTES:

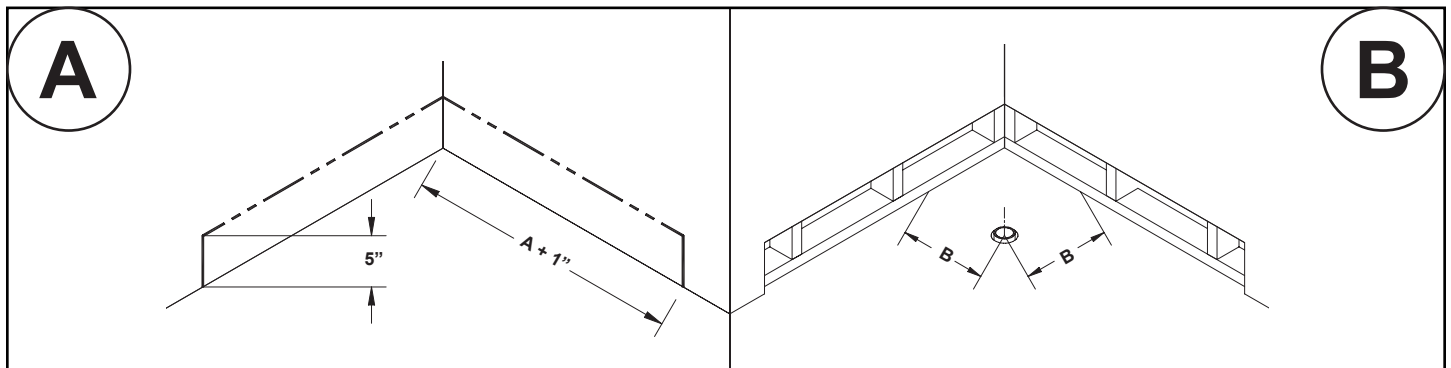
Para que quede espacio para ensamblar la Base directamente contra los soportes de la pared, deberá quitar el Revestimiento o las Placas de Yeso.

Marque el CONTORNO en las paredes como se muestra en el **ETAPA 1A**.

Nota : En el caso de paredes con azulejos, se recomienda quitar y guardar los azulejos que queden dentro del CONTORNO de la Base. Se necesitarán después de la instalación para completar los espacios alrededor de la Base.

El caño de desagüe debe estar centrado respecto de cada pared sin revestimiento, como se muestra en el **ETAPA 1B**.

Para ensamblar e instalar el desagüe, por favor, consulte las instrucciones que se proporcionan con el Kit de Desagüe.



With a 1/8" bit, drill holes in the base flange then secure the base to the wall studs with #8 x 1 1/4" screws.

Perçer des trous dans le rebord de fixation de la base à l'aide d'une mèche de 1/8". Visser la base aux poteaux de cloison à l'aide de vis #8 x 1 1/4".

Con una broca de 1/8" de diámetro, haga perforaciones en el reborde de fijación de la base. Atornille la base a las soportes con los tornillos de #8 x 1 1/4"



#8 x 1 1/4"
Flat Head Screw (recommended)
Vis à tête plate (recommandé)
Tornillo de cabeza plana (recomendada)

Important: Hand tighten only!
Important: Serrer à la main seulement
Importante: Apretar solamente con la mano

Note: Use shims behind the fastening flange as required.
Note : Utiliser des cales derrière la lèvre de fixation au besoin.
Nota : Utilizar cuñas de madera detrás de la brida de fijación si es necesario.

**STEP
ÉTAPE
ETAPA**

2

Draw centerline on Base Threshold as shown in **STEP 2A**.

Place Wall Channel against the wall so that the bottom of the Wall Channel is centered on the Base Threshold.

Using a level to make sure that the Wall Channel is plumb, mark the mounting hole locations on the wall through the holes in the Wall Channel, as shown in **STEP 2B**.

Remove the Wall Channel from the wall and drill 3/16" diameter holes at each of the Mounting Screw locations.

Insert Wall Anchors into the drilled holes, a slight tapping may be required for installation.

Secure Wall Channel to wall using #8 x 1 1/4" long Screws.

Tracez l'axe du seuil de la base comme indiqué à l'**ÉTAPE 2A**.

Placez le profilé mural contre la cloison de manière à ce que le bas du profilé mural soit centré sur le seuil de la base.

À l'aide d'un niveau, vérifiez que le profilé mural est vertical et marquez les emplacements des trous de fixation sur le mur, comme indiqué à l'**ÉTAPE 2B**.

Enlevez le profilé mural de la cloison et percez des trous de 3/16 po de diamètre pour chaque emplacement des vis de fixation.

Enfoncez des chevilles dans les trous percés, en tapotant au besoin légèrement avec un marteau.

Fixez le profilé mural à la cloison à l'aide de vis n°8 x 1 1/4 po.

Trace la línea central sobre el Umbral de la Base, como se muestra en el **ETAPA 2A**.

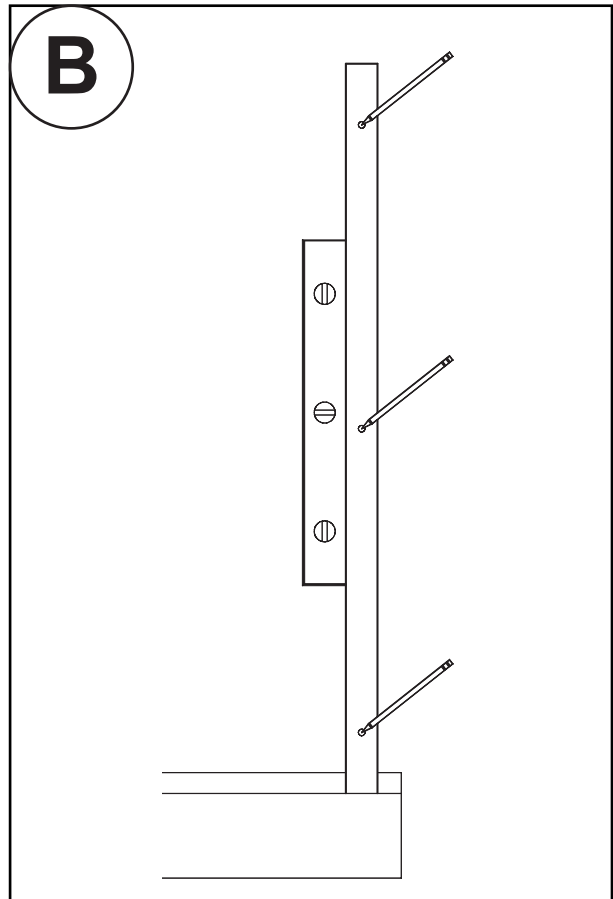
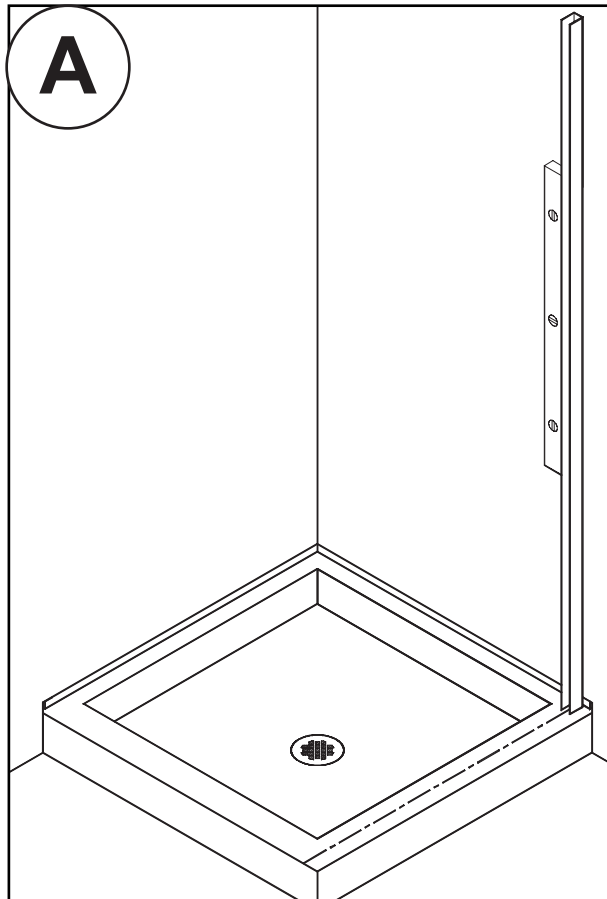
Coloque el Canal de Pared contra la pared de modo que la parte inferior del Canal de Pared esté centrada sobre el Umbral de la Base.

Utilizando una niveleta para asegurarse de que el Canal de Pared esté aplomado, marque las ubicaciones de los orificios de montaje en la pared a través de los orificios del Canal de Pared, como se muestra en el **ETAPA 2B**.

Quite el Canal de Pared de la pared y, con el taladro, haga orificios de 3/16" de diámetro en cada una de las ubicaciones de los Tornillos de Montaje.

Inserte los Taquetes en los orificios. Tal vez se necesite un golpecito suave para la instalación.

Asegure el Canal de Pared a la pared con Tornillos No. 8 de 1 1/4" de largo.



To create a water plug behind the Wall Channel, apply a globule of silicone into the small cavity between the Wall Channel and the Lip of the Base, as shown in **STEP 2C**.

Pour assurer l'étanchéité derrière le profilé mural, appliquez du mastic au silicone dans l'espace entre le profilé mural et le rebord de la base, comme indiqué à l'**ÉTAPE 2C**.

Para crear un tapón de agua detrás del Canal de Pared, aplique una gota de silicona en la pequeña cavidad que se encuentra entre el Canal de Pared y el Borde de la Base, como se muestra en el **ETAPA 2C**.

Repeat procedure for the other Wall Channel.

Répétez l'opération pour l'autre profilé mural.

Repita el procedimiento para el otro Canal de Pared.

Lightly sand the top surface of the Base along the centerline of the Base Threshold with 150 grade sandpaper.

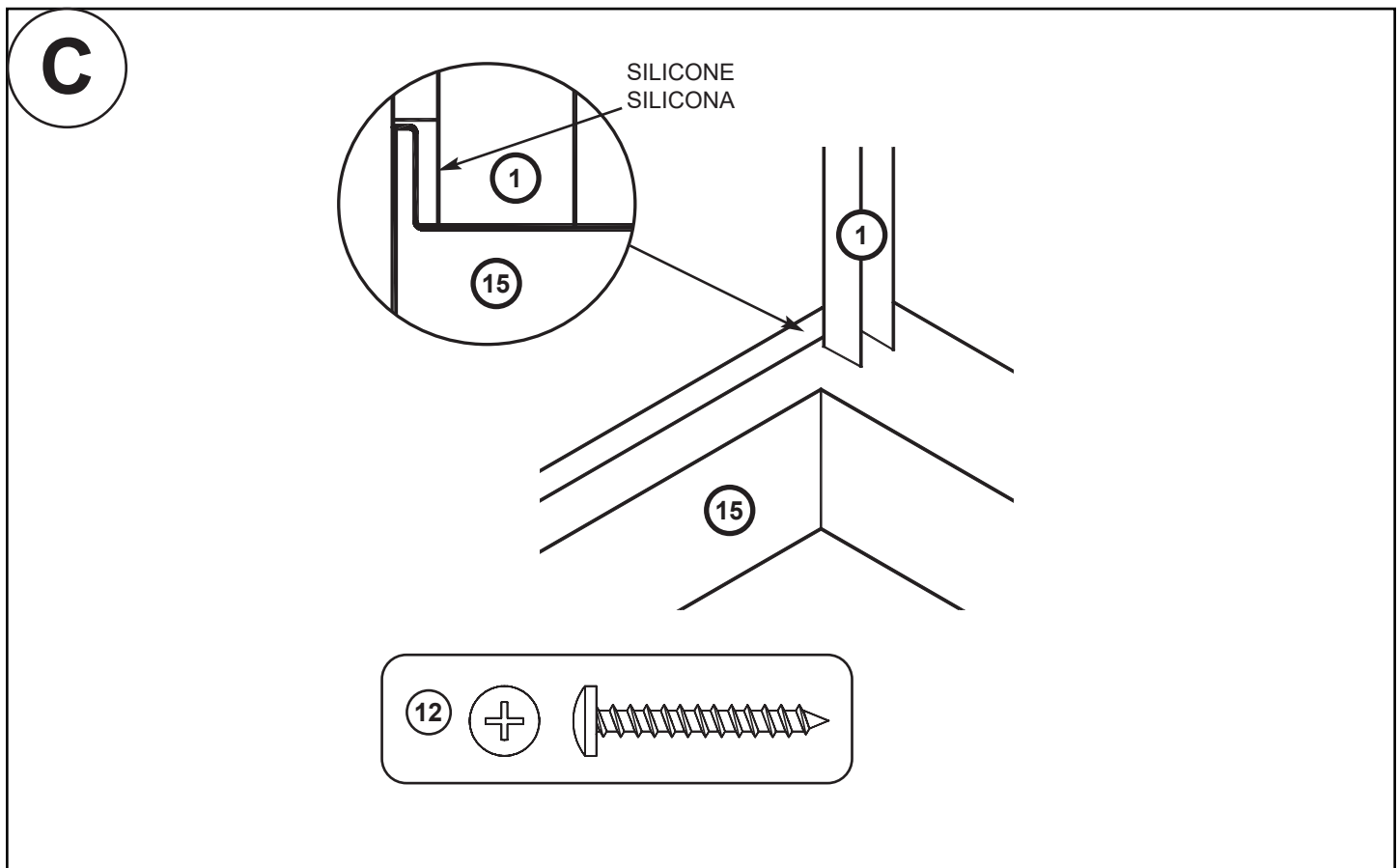
Poncez légèrement le dessus de la base le long de l'axe du seuil de la base à l'aide du papier abrasif 150 grade.

Lije suavemente la superficie de la Base a lo largo de la línea central del Umbral de la Base con papel de lija grado 150.

This will create a better bonding surface for the silicone sealant during the waterproofing procedure at the end.

Ceci créera une meilleure surface d'adhésion pour le mastic au silicone lors de la mise en étanchéité à la fin.

Esto creará una superficie con mejor adherencia para el sellador de silicona durante el procedimiento de impermeabilización que se realiza al final.



Please note, the shower Wall Panels should be installed at temperatures near 60° F and should NOT be installed in unheated areas where the temperature might drop to 32° or below.

The shower Wall Panels can be installed over drywall, plaster, painted walls, plywood or ceramic tile.

Wall Preparation:

A. Scrape walls to remove loose paint, wallpaper, or any loose materials on the wall.

B. Walls must be dry and free of dirt, waxes, soap or other residues.

C. If Wall Panels are being installed over existing tile and tiles are missing, it is strongly suggested that all tiles be removed in order to achieve a satisfactory appearance.

D. Existing ceramic tile should be lightly sanded to ensure proper adhesion.

E. It is recommended that raw plaster or drywall be primed or watersealed prior to Wall Panel installation.

Trial Installation and Trimming

For a satisfactory appearance when completed, it is necessary to perform a trial installation of the Wall Panels.

Temporarily install the Wall Panels with masking tape in the configuration illustrated. The GLOSSY side of the Side Panels go towards the inside of the shower, not against the wall. The Side Panels should butt against the Wall Channels and rest evenly on the Base Threshold. If the Wall Panels do not line up evenly, verify that the Base is level and the Wall Channels are plumb.

Remarque: Les panneaux muraux de la cabine de douche doivent être posés à une température proche de 60° F et ne doivent pas être installés dans des pièces non chauffées où la température risque de tomber à 32° F ou en-dessous.

Les panneaux muraux de la cabine de douche peuvent être posés sur de la cloison sèche, du plâtre, des cloisons peintes, du contreplaqué ou des carreaux de céramique.

Préparation des cloisons :

A. Raclez les murs pour enlever la peinture écaillée, le papier peint ou d'éventuels matériaux mal collés.

B. Les murs doivent obligatoirement être secs et sans aucune trace de poussières, cires, savons ou autres résidus.

C. Si la pose des panneaux muraux se fait sur des carreaux existants dont certains sont manquants, il est fortement conseillé de les enlever tous pour obtenir un aspect satisfaisant.

D. Les carreaux en céramique existant doivent être poncés légèrement pour leur assurer une bonne adhérence.

E. Il est recommandé d'appliquer une couche de fond ou une couche d'étanchéité sur le plâtre ou les cloisons sèches avant la pose des panneaux muraux.

Installation préliminaire et découpe

Pour assurer le bon aspect de la cabine finie, il est nécessaire d'effectuer une installation préliminaire des panneaux muraux.

Poser les panneaux muraux avec du ruban à masquer de la manière illustrée. Le côté LUSTRE des panneaux latéraux doit être à l'intérieur de la cabine de douche, pas contre le mur. Les panneaux latéraux doivent être en contact avec les profils muraux et reposer uniformément sur le seuil de la base. Si les panneaux muraux sont mal alignés, vérifiez que la base est horizontale et que les profils muraux sont verticaux.

Tenga presente que los Paneles de Pared de la ducha deben instalarse a temperaturas cercanas a los 60° F y NO deben instalarse en áreas no calefaccionadas donde la temperatura pueda descender a 32° o menos.

Los Paneles de Pared de la ducha pueden instalarse sobre revestimiento, placa de yeso, paredes pintadas, madera contrachapada o azulejos.

Preparación de la Pared:

A. Raspe las paredes para eliminar pintura descascarada, papel tapiz despegado o cualquier material que esté suelto en la pared.

B. Las paredes deben estar secas y libres de suciedad, cera, jabón u otros residuos.

C. Si los Paneles de Pared se van a instalar sobre azulejos existentes y faltan algunos, se recomienda quitar todos los azulejos para obtener una apariencia satisfactoria.

D. Los azulejos existentes deben lijarse suavemente para asegurar una buena adherencia.

E. Se recomienda imprimir o impermeabilizar el revestimiento o las placas de yeso antes de instalar los Paneles de Pared.

Instalación de Prueba y Recorte

Para obtener una apariencia satisfactoria al finalizar, es necesario realizar una instalación de prueba de los Paneles de Pared.

Instale en forma temporal los Paneles de Pared con cinta de enmascarar como se muestra en el dibujo. El lado BRILLOSO de los Paneles Laterales debe mirar hacia el interior de la ducha y no colocarse contra la pared. Los Paneles Laterales deben ir directamente contra los Canales de Pared y apoyarse en forma pareja sobre el Umbral de la Base. Si los Paneles de Pared no se alinean en forma pareja, verifique que la Base esté nivelada y los Canales de Pared aplomados.

The Corner Panel should overlap the Side Panels by a minimum of 1/2".

If the Corner Panel overlaps the Side Panels by more than 1", it will be necessary to trim the Side Panels.

Trimming the Side Panels is performed using a sharp cutting tool and a straight edge. Score the Side Panels several times with continuous, even pressure, without cutting completely through. Then bend and snap along the score line.

If trimming was necessary, re-install Wall Panels with masking tape, as before, and make sure that the Corner Panel overlaps the Side Panels by 1/2" - 1" and that all the Wall Panels line up evenly.

Le panneau d'angle doit recouvrir les panneaux latéraux d'un minimum de 1/2 po.

Si le panneau d'angle recouvre les panneaux latéraux de plus de 1 po, il sera nécessaire couper ces derniers.

Pour couper les panneaux latéraux, il faut un couteau affûté et une règle. Entaillez les panneaux à plusieurs reprises en appliquant une pression continue et égale, sans couper le matériau complètement. Ensuite, pliez le panneau et cassez-le le long de l'entaille.

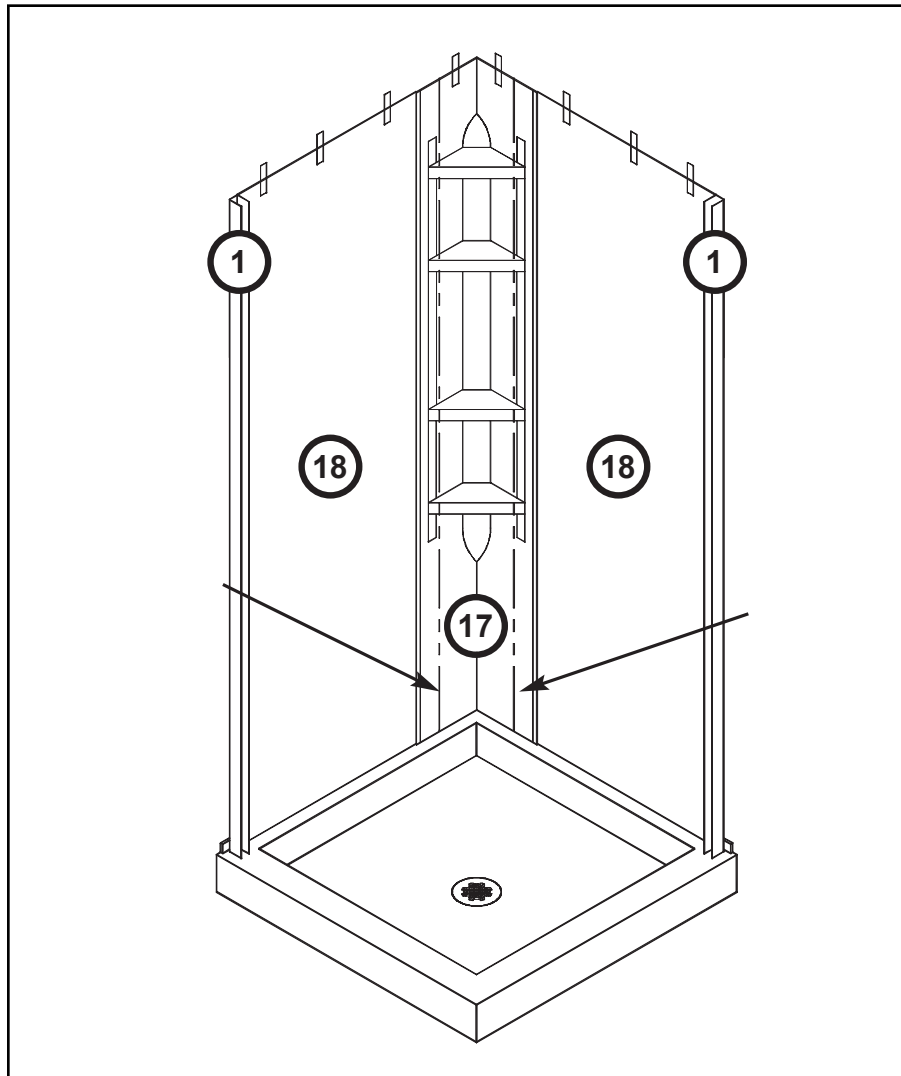
S'il a fallu couper, posez de nouveau les panneaux muraux avec du Ruban à masquer, comme la première fois, et assurez-vous que les panneau d'angle recouvrent les panneaux latéraux de 1/2 po à 1 po et que tous les panneaux muraux sont bien alignés.

El Panel Angular debe superponerse a los Paneles Laterales al menos 1/2".

Si el Panel Angular se superpone a los Paneles Laterales por más de 1", será necesario recortar los Paneles Laterales.

Los Paneles Laterales se recortan con una herramienta de corte filosa y un canto en línea recta. Marque varias veces los Paneles Laterales aplicando presión constante y pareja pero sin cortar del todo. Después doble y parta por la línea marcada.

Si fue necesario recortar, vuelva a instalar los Paneles de Pared con cinta de enmascarar, como antes, y asegúrese de que el Panel Angular se superponga a los Paneles Laterales de 1/2" a 1" y que los Paneles de Pared estén alineados en forma pareja.



STEP
ÉTAPE
ETAPA

4

Side Panel Preparation

Once the Side Panels are trimmed to fit, the Side Panel on the wall with the plumbing needs to have holes cut in it to clear the way for the plumbing fixtures.

Cut a cardboard template out of the shipping carton the same size as the Side Panel and mark an "X" on one side of the template.

Place the template on the wall in place of the Side Panel with the "X" facing the wall and mark shower and faucet locations.

Remove template from wall and cut fixture holes in the template at the marked shower and faucet locations.

Important: After cutting the holes, place the template against the wall and check for accuracy.

Place the template with the marked "X"-side down on top of the glossy surface of the Side Panel. Make sure that the edges of the template line up with the edges of the Side Panel.

Mark and cut the fixture holes in the Side Panel using a hole saw or a sharp knife.

Préparation des panneaux latéraux

Une fois les panneaux latéraux à la bonne dimension, il faut faire des trous dans le panneau latéral du mur avec la tuyauterie, pour la laisser passer.

Découpez dans le carton de l'emballage un gabarit de la même dimension que le panneau latéral et marquez un «X» d'un côté du gabarit.

Positionnez le gabarit sur le mur à la place du panneau latéral, avec le «X» du côté du mur et marquez les emplacements de la douche et des robinets.

Retirez le gabarit du mur et découpez dans le gabarit des trous pour les robinets et le tuyau de douche aux emplacements marqués pour la douche et les robinets.

Important : Après avoir découpé les trous, remplacez le gabarit contre le mur et vérifiez qu'ils sont bien positionnés.

Placez le gabarit avec le côté marqué «X» contre le côté brillant du panneau latéral. Assurez-vous que les bords du gabarit sont alignés avec les bords du panneau latéral.

Marquez les trous pour la robinetterie sur le panneau latéral et découpez-les à l'aide d'une scie emporte-pièce ou d'un couteau bien affûté.

Preparación del Panel Lateral

Una vez que los Paneles Laterales están recortados, es necesario hacer orificios en el Panel Lateral que va sobre la pared que tiene las cañerías para colocar los accesorios de fontanería.

Use el cartón de embalaje para hacer una plantilla del mismo tamaño que el Panel Lateral y marque una "X" de un lado de la plantilla.

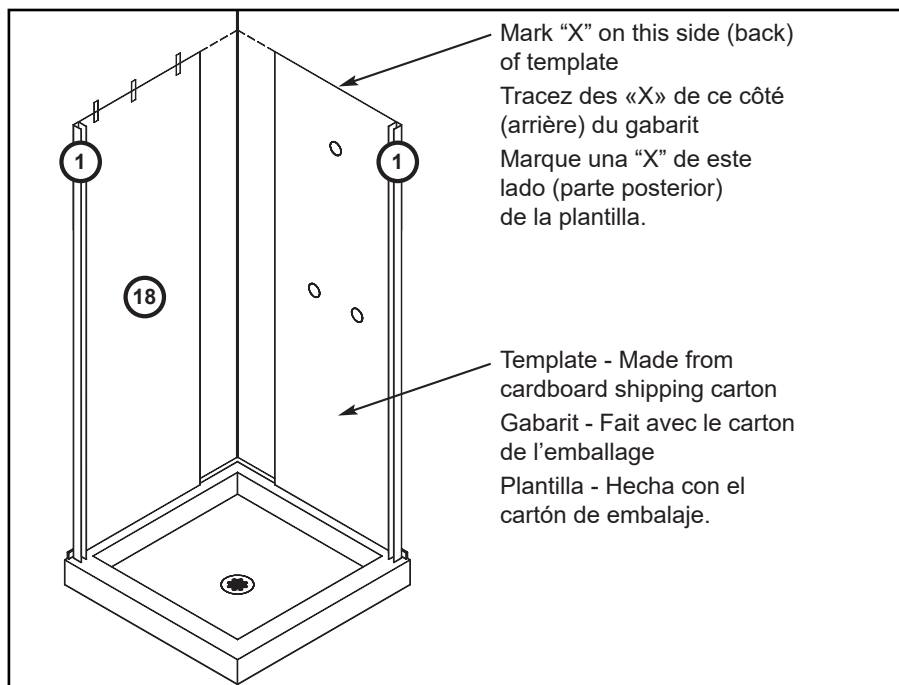
Coloque la plantilla sobre la pared en el lugar del Panel Lateral con la "X" mirando a la pared y marque la ubicación de la ducha y los grifos.

Quite la plantilla de la pared y recórtela en las ubicaciones marcadas para los accesorios.

Importante: Después de hacer los orificios, coloque la plantilla contra la pared y verifique su precisión.

Coloque la plantilla con el lado que tiene la "X" marcada hacia abajo sobre la superficie brillante del Panel Lateral. Asegúrese de que los bordes de la plantilla estén alineados con los bordes del Panel Lateral.

Marque y corte los orificios para los accesorios en el Panel Lateral con una sierra perforadora o un chuchillo filoso.



STEP
ÉTAPE
ETAPA

5

Adhesive Application and Wall Panel Installation

Please note: Read instructions on adhesive tube BEFORE beginning; adhesive MUST be Polystyrene compatible.

Cut nozzle tip of adhesive cartridge approximately 3/8" from the end at a 45° angle. Adhesive bead should not be larger than 1/4".

Side Panel (without plumbing fixture holes) Installation:

Apply 1/4" beads of adhesive to the back of the Side Panel approximately 2" from each edge.

Please note: The beads of adhesive should not meet at the corners. There must be space between them to allow air to escape, preventing air bubbles. Then apply adhesive to the center of the Side Panel in an "S" pattern, as shown in **STEP 5A**.

Position Side Panel on the corresponding wall, aligning the edge of the Side Panel with the Wall Jamb. The bottom of the Side Panel should rest securely on the Base Threshold.

See **ADHESIVE INSTRUCTIONS** for installation method.

Application de la colle et pose des panneaux muraux

Veillez noter : Lisez les instructions du tube de colle AVANT de commencer; la colle DOIT OBLIGATOIREMENT être compatible avec le polystyrène.

Coupez l'embout de la cartouche de colle à environ 3/8 po de son extrémité à un angle de 45°. La largeur du cordon de colle ne doit pas dépasser 1/4 po.

Pose du panneau latéral sans trou pour tuyauterie :

Appliquez des cordons de colle de 1/4 po à l'arrière du panneau latéral, à environ 2 po de chaque bord.

Notez que les cordons de colle ne doivent pas se rencontrer aux coins. Il faut obligatoirement un espace entre eux pour que l'air puisse s'échapper, afin d'éviter la formation de bulles d'air. Ensuite, appliquez la colle au milieu du panneau en faisant des «S», comme indiqué à l'**ÉTAPE 5A**.

Positionnez le panneau latéral sur le mur correspondant, en alignant le bord du panneau latéral avec le montant du mur. Le bas du panneau latéral doit reposer de manière sûre sur le seuil de la base.

Voir les **INSTRUCTIONS POUR LA COLLE** pour la méthode de pose.

Aplicación del Adhesivo e Instalación de los Paneles de Pared

Importante: Lea las instrucciones del tubo de adhesivo ANTES de comenzar; el adhesivo DEBE ser compatible con poliestireno.

Corte el pico de la boquilla del cartucho de adhesivo a aproximadamente 3/8" del borde en un ángulo de 45°. El tamaño de las gotas de adhesivo no debe ser mayor que 1/4".

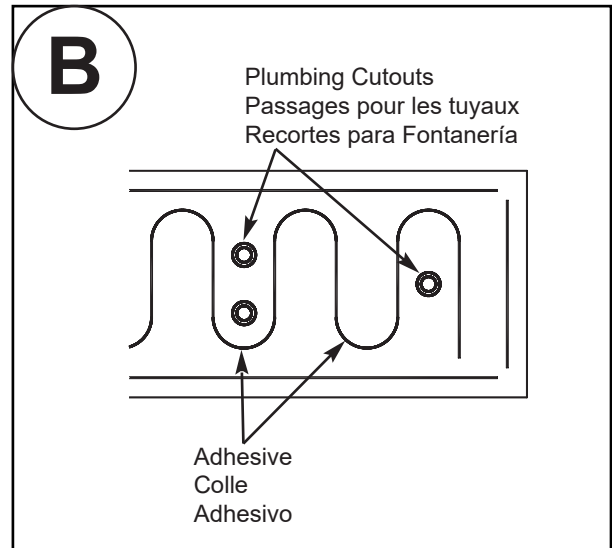
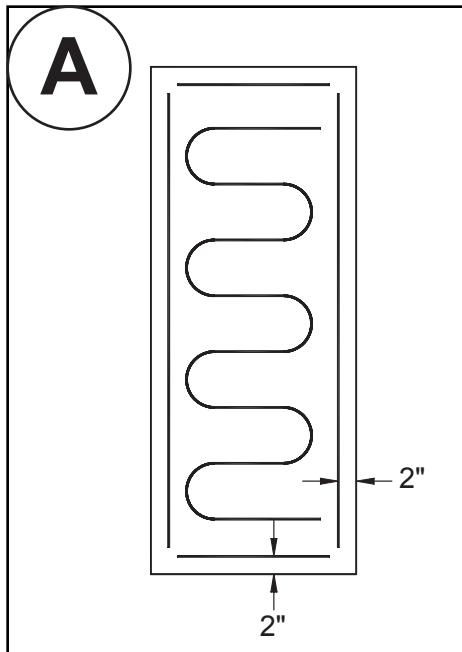
Instalación del Panel Lateral (sin orificios para los accesorios de fontanería):

Aplique gotas de adhesivo de 1/4" en la parte trasera del Panel Lateral a aproximadamente 2" de cada borde.

Importante: Las gotas de adhesivo no deben juntarse en las esquinas. Debe haber espacio entre ellas para permitir que salga el aire y evitar que se formen burbujas de aire. Después, aplique adhesivo en el centro del Panel Lateral en forma de "S", como se muestra en el **ETAPA 5A**.

Coloque el Panel Lateral en la pared correspondiente, alineando el borde del Panel con el Marco de la Pared. La parte inferior del Panel Lateral debe apoyarse sobre el Umbral de la Base y estar asegurada en su lugar.

Consulte las **INSTRUCCIONES SOBRE EL ADHESIVO** para conocer el método de instalación.



Side Panel (with plumbing fixture holes) Installation:

Apply adhesive to the back of the Side Panel, as shown in **STEP 5A**.

Then apply adhesive around each fixture hole, as shown in **STEP 5B**.

Position Side Panel on the corresponding wall, aligning the edge of the Side Panel with the Wall Jamb.

The bottom of the Side Panel should rest securely on the Base Threshold.

See **ADHESIVE INSTRUCTIONS** for installation method.

Corner Panel Installation:

Apply adhesive to the back of the Corner Panel, as shown in **STEP 5C**. Do NOT apply adhesive to the formed details.

Pose du panneau latéral avec trous pour tuyauterie :

Appliquez la colle au dos du panneau latéral, comme indiqué à l'**ÉTAPE 5A**.

Ensuite, appliquez la colle autour de chaque trou, comme indiqué à l'**ÉTAPE 5B**.

Positionnez le panneau latéral sur le mur correspondant, en alignant le bord du panneau latéral avec le montant du mur.

Le bas du panneau latéral doit reposer de manière sûre sur le seuil de la base.

Voir les **INSTRUCTIONS POUR LA COLLE** pour la méthode de pose.

Pose du panneau d'angle :

Appliquez la colle au dos du panneau d'angle, comme indiqué à l'**ÉTAPE 5C**. N'appliquez PAS de colle sur les moulures.

Instalación del Panel Lateral (con orificios para los accesorios de fontanería):

Aplique adhesivo a la parte trasera del Panel Lateral, como se muestra en el **ETAPA 5A**.

Después, aplique adhesivo alrededor de cada orificio para accesorios, como se muestra en el **ETAPA 5B**.

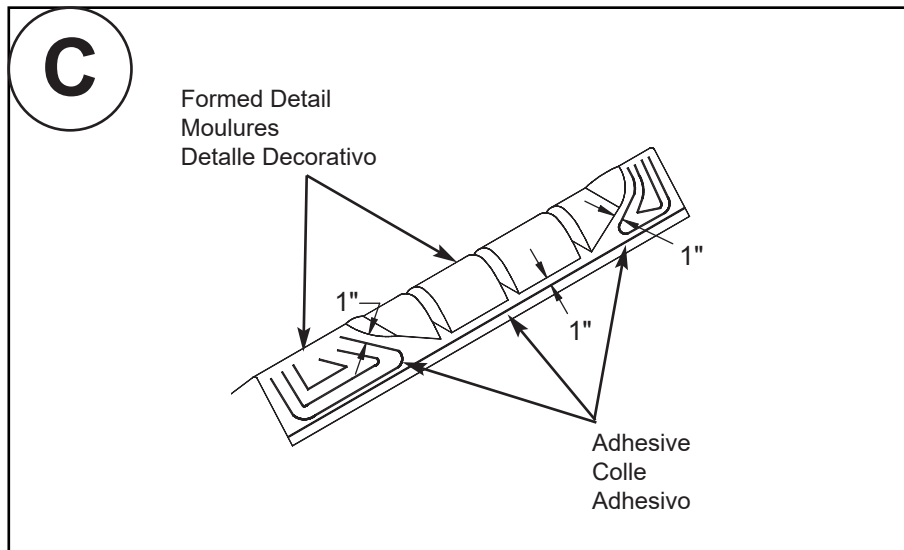
Coloque el Panel Lateral en la pared correspondiente, alineando el borde del Panel con el Marco de la Pared.

La parte inferior del Panel Lateral debe apoyarse sobre el Umbral de la Base y estar asegurada en su lugar.

Consulte las **INSTRUCCIONES SOBRE EL ADHESIVO** para conocer el método de instalación.

Instalación del Panel Angular:

Aplique adhesivo a la parte trasera del Panel Angular, como se muestra en el **ETAPA 5C**. NO aplique adhesivo en los detalles decorativos.



If your model comes with an acrylic rod, insert it into the Corner Panel. Press Corner Panel firmly into place over the Side Panels with the bottom edge resting on the Base Threshold.

See **ADHESIVE INSTRUCTIONS** for installation method.

Remove any excess adhesive while still wet by wiping with a soft, clean cloth soaked in mineral spirits. Then wipe immediately with a soft, dry cloth. Repeat procedure if necessary. Do not attempt to scrape excess

Si votre modèle est livré avec une tige en acrylique, insérez-la dans le panneau d'angle. Appuyez fermement le panneau d'angle en position sur les panneaux latéraux; son bord inférieur doit reposer sur le seuil de la base.

Voir les **INSTRUCTIONS POUR LA COLLE** pour la méthode de pose.

Enlevez toute colle en excès, avant qu'elle ne sèche, en l'essuyant à l'aide d'un chiffon doux et propre imbibé de diluant. Essuyez ensuite immédiatement à l'aide d'un chiffon doux sec. N'essayez pas de gratter les

Si su modelo viene con una vara de acrílico, insértela en el Panel Angular. Presionando con firmeza, coloque el Panel Angular en su lugar por encima de los Paneles Laterales, con el borde inferior apoyado sobre el Umbral de la Base.

Consulte las **INSTRUCCIONES SOBRE ELADHESIVO** para conocer el método de instalación.

Quite todo excedente de adhesivo con un paño suave y limpio embebido en disolvente de pintura antes de que se seque. Después limpie de inmediato con un paño suave y seco. Repita el procedimiento de ser

adhesive from the Wall Panels, this may damage the finish.

Tape all edges with masking tape, pressing the tape firmly into place to ensure a secure bond. Check each seam 15 minutes after taping for proper adhesion.

Allow adhesive to set for 12 hours before removing masking tape.

éventuels excès de colle sur les panneaux muraux, cela pourrait endommager la finition.

Collez tous les bords au Ruban à masquer, en appuyant fortement sur le ruban pour assurer une bonne adhérence. Vérifiez la bonne adhérence de chaque jonction au bout d'un quart d'heure.

Laissez la colle sécher pendant 12 heures avant de retirer le Ruban à masquer.

necesario. No intente raspar el adhesivo excedente de los Paneles de Pared ya que esto puede dañar el acabado.

Coloque cinta de enmascarar en todos los bordes, presionándola con firmeza para asegurar una buena adherencia. Verifique la adherencia de cada unión 15 minutos después de haber colocado la cinta.

Antes de quitar la cinta de enmascarar, deje pasar 12 horas para que el adhesivo se asiente.

ADHESIVE INSTRUCTIONS

1. READ THE INSTRUCTIONS ON ADHESIVE TUBE BEFORE BEGINNING.
2. ADHESIVE MUST BE POLYSTYRENE COMPATIBLE.
3. PRESS PANEL FIRMLY AGAINST EACH WALL TO TRANSFER ADHESIVE TO WALL.
4. PEEL BACK PANEL AND WAIT APPROXIMATELY THREE TO FOUR MINUTES FOR THE SOLVENT TO EVAPORATE. CHECK THE INSTRUCTIONS ON THE ADHESIVE TUBE AS THIS EVAPORATION TIME MAY VARY. THEN RE-APPLY THE PANEL, ALIGNING THE EDGES WITH THE LOCATION MARKS.
5. THE ADHESIVE PATTERNS MUST NOT CONTAIN CLOSED LOOPS (EXCEPT FOR PLUMBING CUT OUTS) OR BE CLOSER THAN 1" FROM THE EDGE OF ANY FORMED DETAIL.

INSTRUCTIONS POUR LA COLLE

1. LISEZ LES INSTRUCTIONS SUR LE TUBE DE COLLE AVANT DE COMMENCER.
2. LA COLLE DOIT OBLIGATOIREMENT ÊTRE COMPATIBLE AVEC LE POLYSTYRÈNE.
3. APPUYEZ FERMEMENT CHAQUE PANNEAU CONTRE LE MUR POUR TRANSFÉRER LA COLLE AU MUR.
4. RETIREZ LE PANNEAU ET ATTENDEZ TROIS À QUATRE MINUTES ENVIRON POUR QUE LE SOLVANT S'ÉVAPORE. VÉRIFIEZ LES INSTRUCTIONS SUR LE TUBE DE COLLE, CAR LA DURÉE D'ÉVAPORATION PEUT VARIER. ENSUITE, RÉ-APPLIQUEZ LE PANNEAU, EN ALIGNANT LES BORDS AVEC LES REPÈRES.
5. LES CORDONS DE COLLE NE DOIVENT PAS PRÉSENTER DE BOUCLES FERMÉES (SAUF AUX DÉCOUPES POUR LES TUYAUX) NI ÊTRE À MOINS DE 1 po DU BORD D'UNE MOULURE.

INSTRUCCIONES SOBRE EL ADHESIVO

1. LEA LAS INSTRUCCIONES DEL TUBO DE ADHESIVO ANTES DE COMENZAR.
2. EL ADHESIVO DEBE SER COMPATIBLE CON POLIESTIRENO.
3. PRESIONE EL PANEL CON FIRMEZA CONTRA CADA PARED PARA TRANSFERIR EL ADHESIVO A LA PARED.
4. DESPEGUE EL PANEL Y ESPERE TRES O CUATRO MINUTOS PARA QUE EL SOLVENTE SE EVAPORE. VERIFIQUE LAS INSTRUCCIONES DEL TUBO DEL ADHESIVO YA QUE EL TIEMPO DE EVAPORACIÓN PUEDE VARIAR. DESPUÉS, VUELVA A COLOCAR EL PANEL, ALINEANDO LOS BORDOS CON LAS MARCAS DE UBICACIÓN.
5. LAS FORMAS EN QUE SE APLICA EL ADHESIVO NO DEBEN TENER CURVAS CERRADAS (EXCEPTO LOS RECORTES PARA FONTANERÍA) NI ESTAR A MENOS DE 1" DEL BORDE DE LOS DETALLES DECORATIVOS.

**STEP
ÉTAPE
ETAPA**

6

Position the Center Guide so its holes line up with the Pre-Drilled holes in the BOTTOM TRACKS of the Left and Right Stationary Panels, as shown in **STEP 6A**.

Secure the Center Guide to the BOTTOM RAILS using #6 x 1/2" screws, as shown.

Please note: DO NOT use a power screwdriver. Use a #2 phillips head screw driver and tighten by hand.

WARNING: DO NOT OVER TIGHTEN.

Positionnez le guide central de manière que ses trous soient alignés avec les trous pré-perçés dans les rails inférieurs des panneaux fixes gauche et droit, comme indiqué à l'**ÉTAPE 6A**.

Fixez le guide central aux RAILS INFÉRIEURS avec les vis n°6 x 1/2 po, comme indiqué.

Veillez noter qu'il **NE FAUT PAS** utiliser de tournevis électrique, mais un tournevis Phillips n°2.

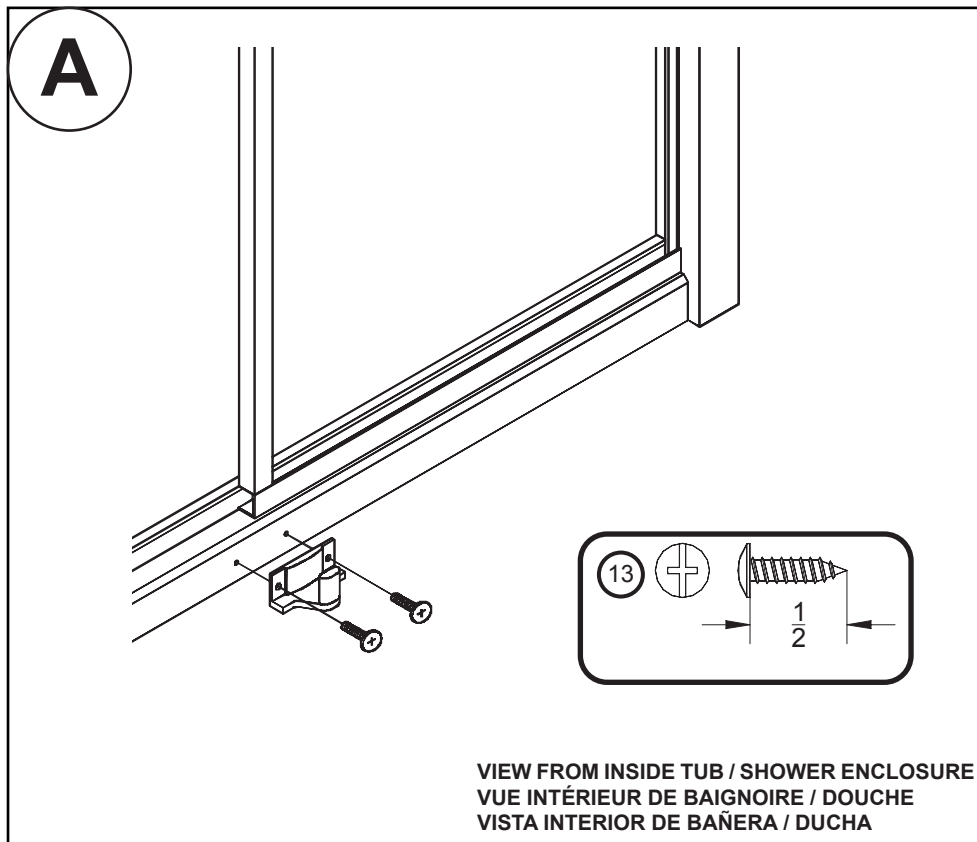
ATTENTION : NE SERREZ PAS EXCESSIVEMENT.

Coloque la Guía Central de modo tal que sus orificios estén alineados con los orificios ya perforados de los CARRILES INFERIORES de los Paneles Fijos Izquierdo y Derecho, como se muestra en el **ETAPA 6A**.

Asegure la Guía Central a los CARRILES INFERIORES con tornillos No. 6 de 1/2", como se muestra.

Importante: NO utilice un destornillador eléctrico. Use un destornillador Phillips No. 2 y ajuste a mano.

ADVERTENCIA: NO SOBREAJUSTE.



**STEP
ÉTAPE
ETAPA**

7

Stand the Sliding Door Panels up so that the HANGING BRACKETS are at the top.

Levez les panneaux de porte coulissants de manière que les SUPPORT D'ACCROCHAGES soient en haut.

Pare los Paneles Corredizos de modo tal que los SOPORTES DE SUSPENSIÓN queden en la parte superior.

Orient the Sliding Door Panels, as shown in **STEP 7A**.

Orientez les panneaux de porte coulissants comme indiqué à l'**ÉTAPE 7A**.

Oriente los Paneles Corredizos, como se muestra en el **ETAPA 7A**.

Please note: The sides of the Sliding Door Panels with the DOOR STOP and DOOR LOCK should be facing each other, and the DOOR STOPS should be facing out.

Notez que les côtés des panneaux de porte coulissants ayant les BUTÉES DE PORTE et les VERROUS DE PORTE doivent être en face l'un de l'autre et que les BUTÉES DE PORTES doivent être vers l'extérieur.

Importante: Los laterales de los Paneles Corredizos con el TOPE DE PUERTA y la TRABA DE PUERTA deben estar enfrentados, y los TOPES DE PUERTA deben mirar hacia afuera.

In this configuration, the Panel shown on the right is the Right Sliding Door Panel and the Panel shown on the left is the Left Sliding Door Panel.

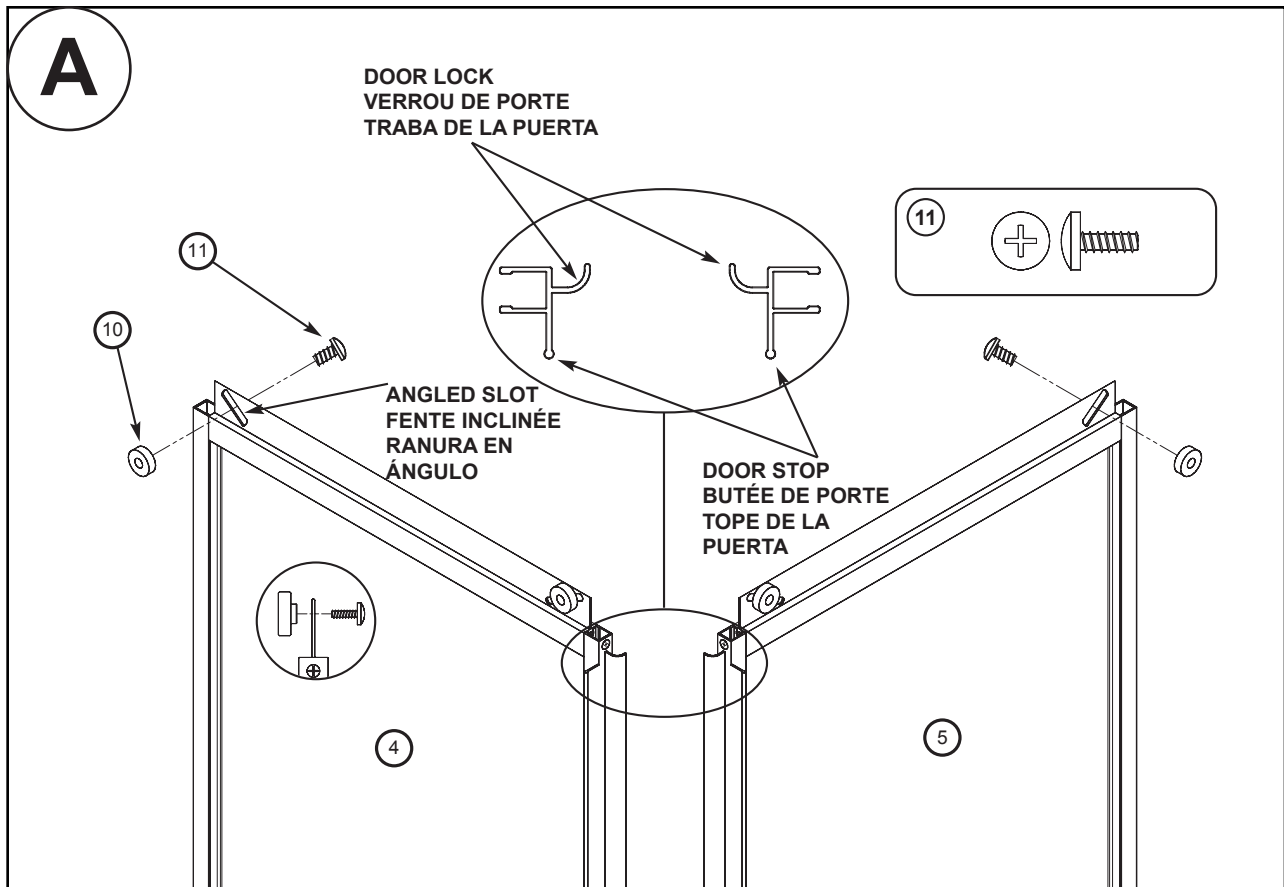
Dans cette configuration, le panneau représenté à droite est le panneau de porte coulissant droit et le panneau représenté à gauche est le panneau de porte coulissant gauche.

De acuerdo con esta configuración, el Panel que se muestra a la derecha es el Panel Corredizo Derecho y el Panel que se muestra a la izquierda es el Panel Corredizo Izquierdo.

Install Rollers on the same side of the Sliding Door Panels as the DOOR STOPS. The Rollers should be installed midway in the ANGLED SLOTS, as shown.

Posez les galets du même côté des panneaux de porte coulissants que les VERROUS. LES galets doivent être posés au milieu des FENTES INCLINÉES, comme indiqué.

Instale los Rodillos del mismo lado de los Paneles Corredizos que los TOPES DE PUERTA. Los Rodillos deben instalarse en la mitad de las RANURAS EN ÁNGULO, como se muestra.



**STEP
ÉTAPE
ETAPA**

8

Stationary Panel and Sliding Door Panel Installation

Install Right Stationary Panel onto the RIGHT Wall Jamb so that the ROLLER CHANNEL at the side of the TOP RAIL is facing the inside of the shower stall, as shown in **STEP 8A**.

Make sure that the Stationary Panel is pushed completely onto the Wall Channel and the BOTTOM RAIL is laying evenly on the base.

Install the Right Sliding Door Panel so that Rollers engage the ROLLER CHANNEL on the inside of the Top Rail, as shown in **STEP 8B**.

When sliding the door back, make sure that the bottom of the Sliding Door Panel slides through the channel of the Center Guide.

Repeat steps to install Left Stationary Panel and Left Sliding Panel.

Pose du panneau fixe et de la porte coulissante

Posez le panneau fixe de droite contre le montant du mur DROIT de manière que la gorge des galets sur le côté du RAIL SUPÉRIEUR soit vers l'intérieur de la cabine de douche, comme indiqué à l'**ÉTAPE 8A**.

Assurez-vous que le panneau fixe est à fond contre le profilé mural et que le RAIL INFÉRIEUR repose uniformément sur l'embase.

Posez le panneau de porte coulissant droit de manière que les galets s'engagent dans la gorge des galets à l'intérieur du rail supérieur, comme indiqué à l'**ÉTAPE 8B**.

En faisant coulisser la porte, assurez-vous que le bas du panneau de porte coulisse bien dans la gorge du guide central.

Répétez les mêmes opérations pour poser les panneaux fixe et coulissant gauche.

Instalación de los Paneles Fijos y los Paneles Corredizos

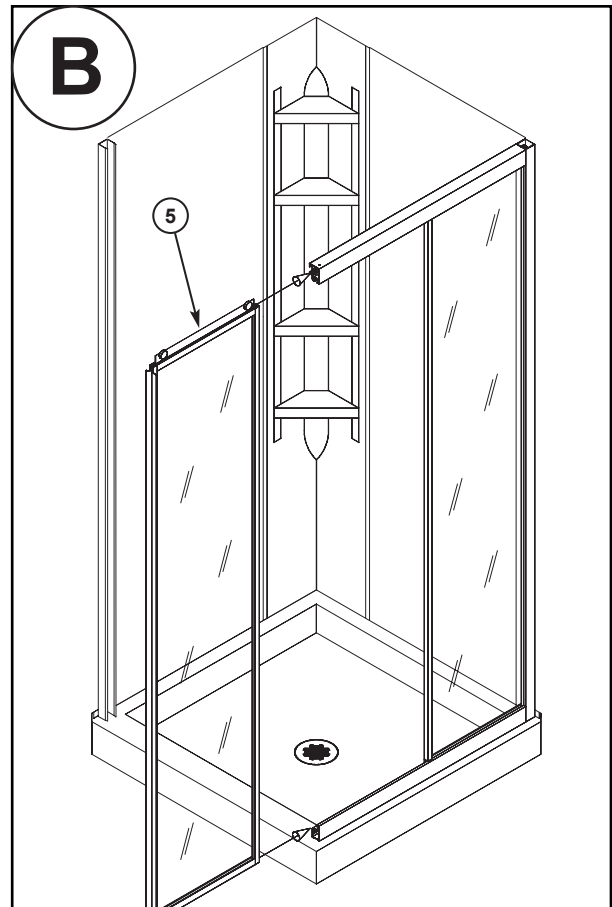
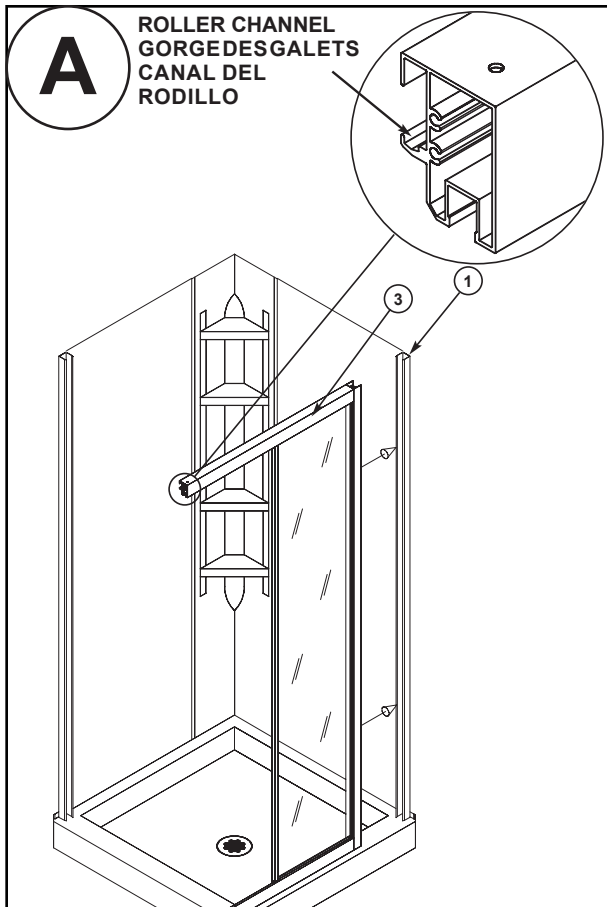
Instale el Panel Fijo Derecho en el Marco de Pared DERECHO de modo tal que el CANAL DEL RODILLO al costado del RIEL SUPERIOR quede de cara al interior de la ducha, como se muestra en el **ETAPA 8A**.

Asegúrese de que el Panel Fijo quede colocado por completo en el Canal de Pared y que el riel inferior esté apoyado en forma pareja sobre la base.

Instale el Panel Corredizo Derecho de modo tal que los Rodillos enganchen el CANAL DEL RODILLO del lado interior del Riel Superior, como se muestra en el **ETAPA 8B**.

Cuando corra la puerta hacia atrás, asegúrese de que la parte inferior del Panel Corredizo se deslice a través del canal de la Guía Central.

Repita los pasos para instalar el Panel Fijo Izquierdo y el Panel Corredizo Izquierdo.



STEP
ÉTAPE
ETAPA

9

Insert the Top Connector into the ends of the TOP RAILS of the Left and Right Stationary Panels as shown, as shown in **STEP 9A**.

Secure the Top Connector to the Stationary Panels using #6 x 1/2" Screws, as shown.

Insert the Bottom Connector into the ends of the BOTTOM RAILS of the Left and Right Stationary Panels as shown, as shown in **STEP 9B**.

Secure the Bottom Connector to the Stationary Panels using #6 x 1/2" Screws, as shown.

Enfoncez le raccord supérieur dans les extrémités des RAILS SUPÉRIEURS des panneaux fixes gauche et droit, comme indiqué à l'**ÉTAPE 9A**.

Fixez le raccord supérieur aux panneaux fixes avec des vis n°6 x 1/2 po, comme indiqué.

Enfoncez le raccord inférieur dans les extrémités des RAILS INFÉRIEURS des panneaux fixes gauche et droit, comme indiqué à l'**ÉTAPE 9B**.

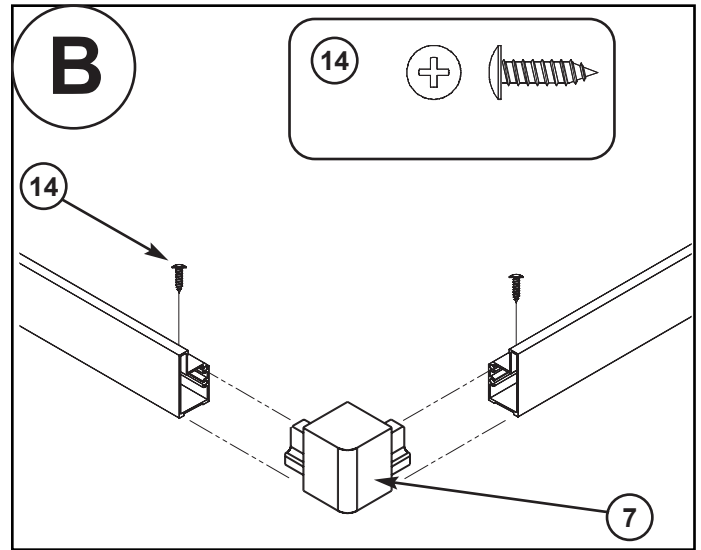
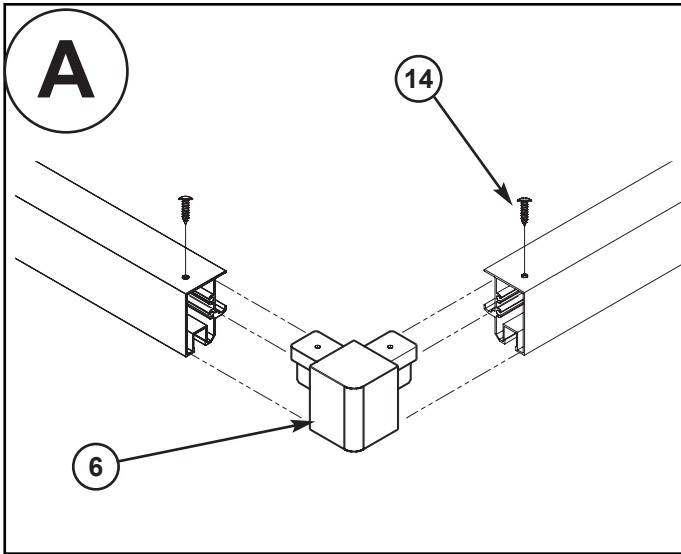
Fixez le raccord inférieur aux panneaux fixes avec des vis n°6 x 1/2 po, comme indiqué.

Inserte el Conector Superior dentro de los extremos de los RIELES SUPERIORES de los Paneles Fijos Izquierdo y Derecho, como se muestra en el **ETAPA 8A**.

Asegure el Conector Superior a los Paneles Fijos con Tornillos No. 6 de 1/2", como se muestra.

Inserte el Conector Inferior dentro de los extremos de los RIELES INFERIORES de los Paneles Fijos Izquierdo y Derecho, como se muestra en el **ETAPA 8A**.

Asegure el Conector Inferior a los Paneles Fijos con Tornillos No. 6 de 1/2", como se muestra.



STEP
ÉTAPE
ETAPA

10

Install Seal Strips on to the backs of both Sliding Door Panels as shown.

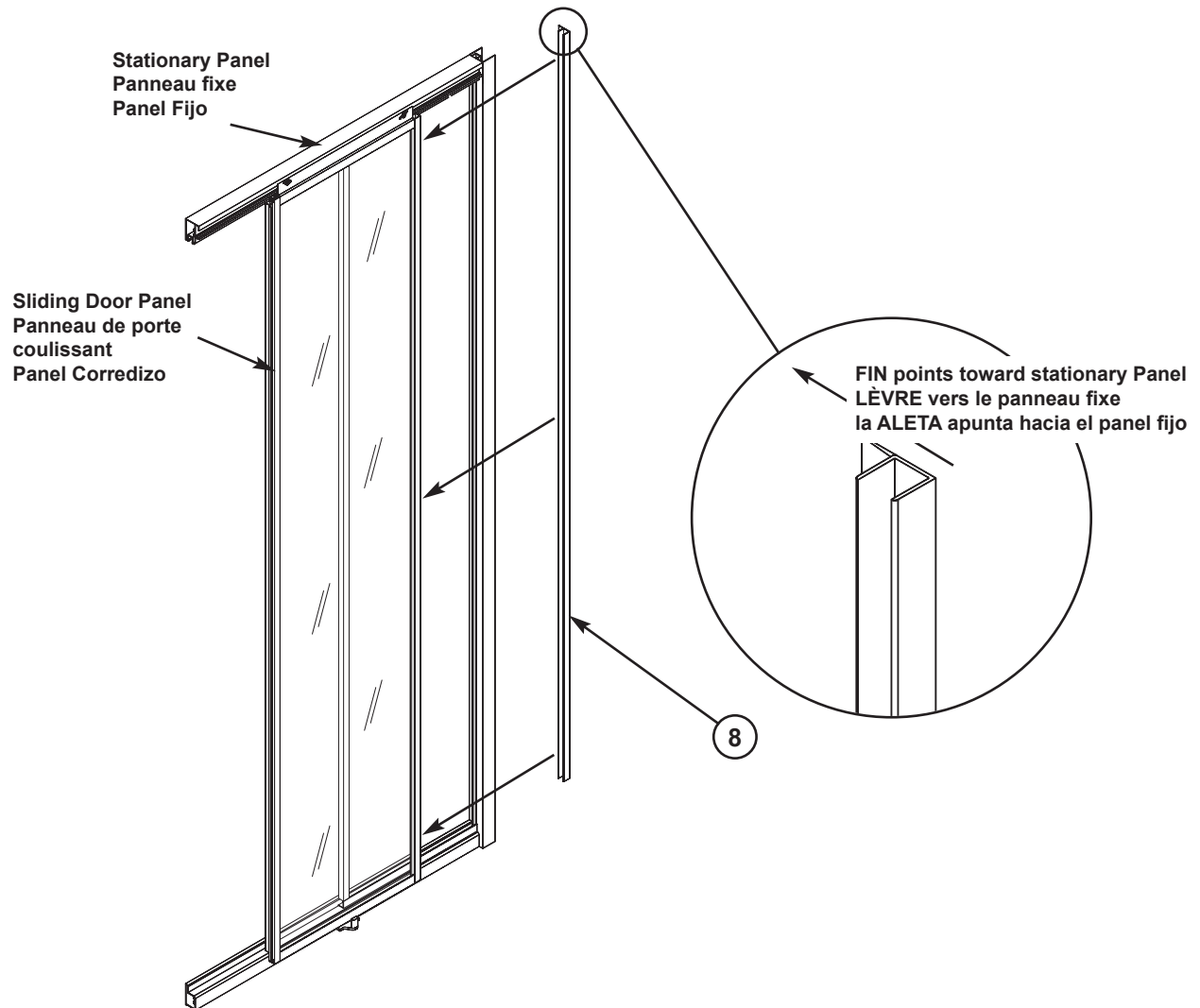
Please note: The FIN on the Seal Strip should point towards the Stationary Panel.

Posez la bande d'étanchéités à l'arrière des deux panneaux de porte coulissants comme indiqué.

Veillez noter que la LÈVRE de la bande d'étanchéité doit être du côté du panneau fixe.

Instale las Bandas de Sellado en la parte posterior de ambos Paneles Corredizos, como se muestra.

Importante: La ALETA de la Banda de Sellado debe apuntar hacia el Panel Fijo.



Left Stationary Panel and Left Sliding Door Panel shown
Panneau fixe gauche et panneau de porte coulissant gauche représentés
Se muestra el Panel Fijo Izquierdo y el Panel Corredizo Izquierdo

VIEW FROM INSIDE TUB / SHOWER ENCLOSURE
VUE INTÉRIEUR DE BAIGNOIRE / DOUCHE
VISTA INTERIOR DE BAÑERA / DUCHA

STEP
ÉTAPE
ETAPA

11

The shower frame assembly can move IN and OUT within the Wall Channels.

Move the assembly until the bottom of the unit is centered on the Base Threshold, as shown in **STEP 11A**.

Once the unit is in the correct position on the Base, make sure that the shower unit is plumb and the bottoms of the Stationary Panels lay flat and level on the Base.

Then secure the shower unit in position by drilling 3/32" holes into the frame through the ADJUSTMENT HOLES in the Panel Uprights and securing the Unit to the Wall Channels with #6 x 3/8" Screws, as shown in **STEP 11B**.

L'encadrement de la cabine de douche montée peut se déplacer vers l'INTÉRIEUR ou vers l'EXTÉRIEUR dans les profilés muraux.

Déplacez l'ensemble jusqu'à ce qu'il soit centré en bas sur le seuil de la base, comme indiqué à l'**ÉTAPE 11A**.

Quand l'ensemble est correctement positionné sur la base, assurez-vous que la cabine de douche est verticale et que le bas des panneaux fixes sont bien à plat et horizontaux sur la base.

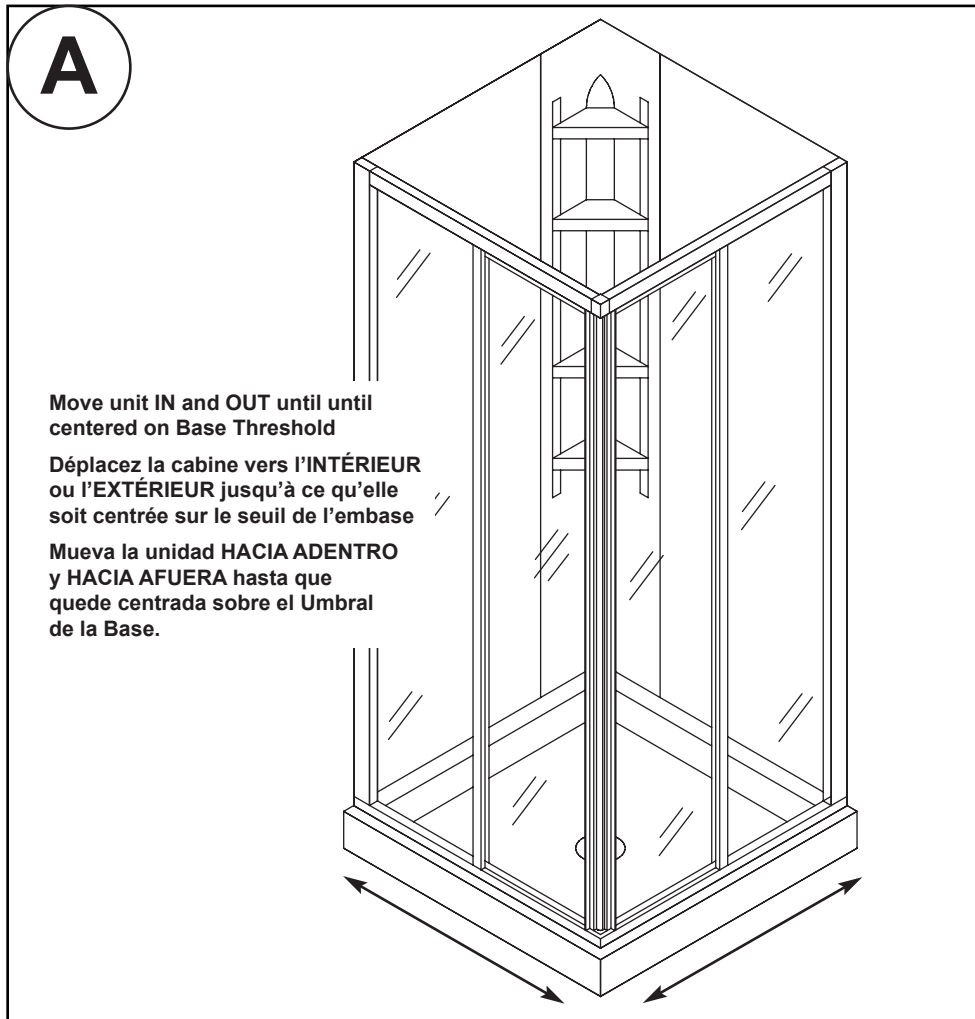
Fixez alors la cabine de douche en place en perçant (par les TROUS DE RÉGLAGE dans les montants des panneaux) des trous de 3/32 po dans son encadrement et en fixant la cabine aux profilés muraux avec des vis n°6 x 3/8 po, comme indiqué à l'**ÉTAPE 11B**.

El conjunto de la estructura de la ducha puede moverse HACIA ADENTRO y HACIA AFUERA dentro de los Canales de Pared.

Mueva el conjunto hasta que la parte inferior de la unidad esté centrada sobre el Umbral de la Base, como se muestra en el **ETAPA 11A**.

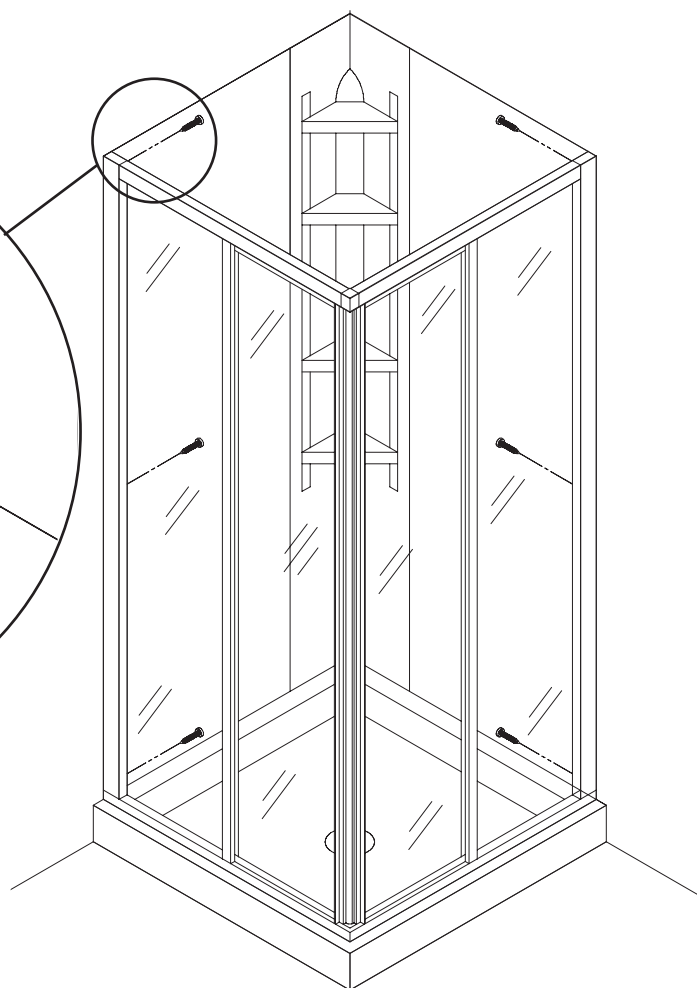
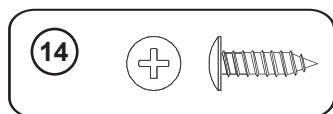
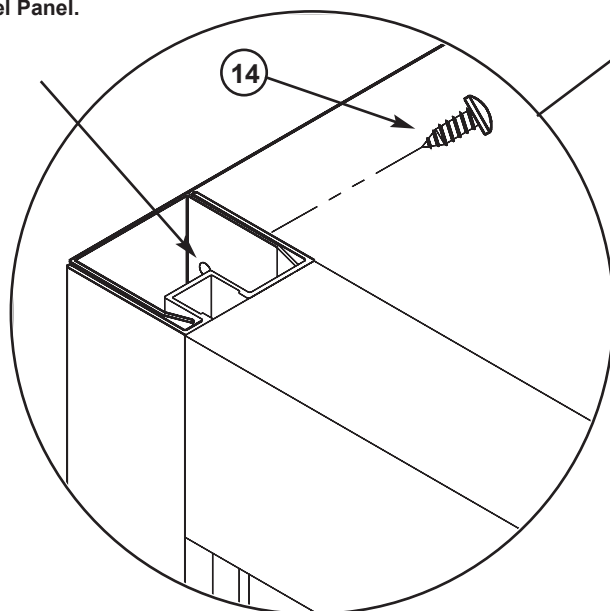
Una vez que la unidad esté en la posición correcta sobre la Base, asegúrese de que la unidad de ducha esté aplomada y que la parte inferior de los Paneles Fijos estén planos y nivelados sobre la Base.

Después, asegure la unidad de ducha en su lugar: con el taladro, haga orificios de 3/32" en la estructura a través de los ORIFICIOS DE AJUSTE de las Guías de Panel y asegure la Unidad a los Canales de Pared con Tornillos No. 6 de 3/8", como se muestra en el **ETAPA 11B**.



B

3/32" hole drilled into Wall Channel through
ADJUSTMENT HOLE in Panel Upright
Trou de 3/32 po percé dans le profilé
mural au travers du TROU DE RÉGLAGE
dans le montant du panneau Panel Corredizo
Orificio de 3/32" perforado en el Canal
de Pared a través del ORIFICIO DE AJUSTE de
la Guía del Panel.



STEP
ÉTAPE
ETAPA

12

Slide one Door Panel (left or right) into CLOSED position.

Repeat slowly with the other panel until the curled feature found on both panels interlock at the corner.

If the Door Panels do not line up, adjust one of the Door Panels (up or down) until it is the same height as the other Door Panel.

This is done by loosening the Roller Screws (one at a time), lifting the Door Panel, sliding the Roller Screw in the ADJUSTMENT SLOT and retightening, as shown. **Please note** which direction the Door will move when Roller Screw is moved.

Once the doors interlock properly, make sure to completely retighten the screws to secure the Sliding Panel at desired the height.

Faites coulisser un panneau (gauche ou droit) en position FERMÉE.

Répétez lentement avec l'autre panneau jusqu'à ce que les parties courbes des deux panneaux s'enclenchent l'une dans l'autre à l'angle des panneaux.

Si les panneaux de portes ne s'alignent pas, réglez l'un d'entre eux (vers le haut ou le bas) jusqu'à ce qu'il soit à la même hauteur que l'autre.

Pour ce faire, desserrez les vis de galet (une à la fois), levez le panneau, déplacez la vis du galet dans la FENTE DE RÉGLAGE et resserrez-la, comme indiqué. **Notez** le sens du déplacement de la porte par rapport à la vis du galet.

Une fois les portes correctement verrouillées l'une à l'autre, assurez-vous que les vis sont bien bloquées pour fixer le panneau coulissant à la hauteur désirée.

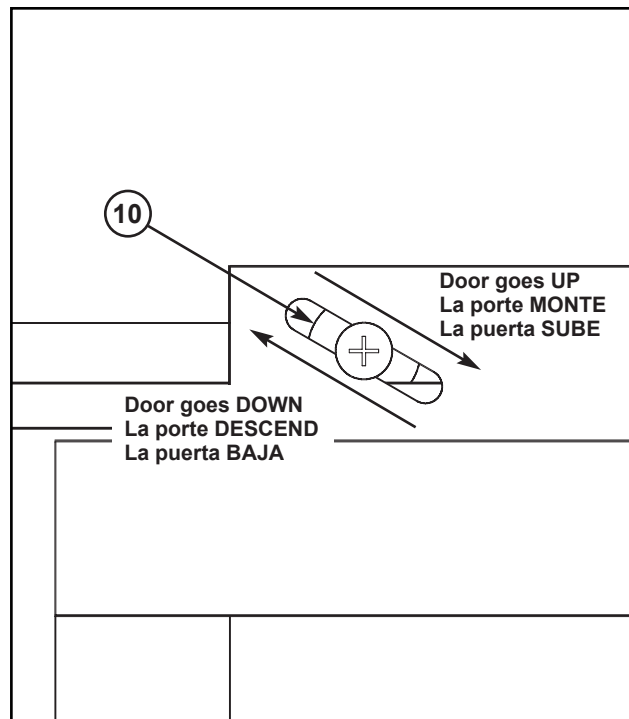
Deslice un Panel de Puerta (el izquierdo o el derecho) hasta la posición de CIERRE.

Repita esto lentamente con el otro panel hasta que los accesorios rizados de ambos paneles se traben en la esquina.

Si los Paneles de Puerta no se alinean, ajuste uno de los Paneles (arriba o abajo) hasta que tenga la misma altura que el otro Panel.

Para ello, afloje los Tornillos del Rodillo (de a uno por vez), levante el Panel de Puerta, deslice el Tornillo del Rodillo en la RANURA DE AJUSTE y vuelva a ajustar, como se muestra. Tenga presente en qué dirección se moverá la Puerta cuando se mueva el Tornillo del Rodillo.

Una vez que las puertas se traban en forma adecuada, asegúrese de volver a ajustar por completo los tornillos para asegurar el Panel Corredizo a la altura deseada.



STEP
ÉTAPE
ETAPA

13

Wait 12 hours before water-proofing the shower.

Please note: The areas being sealed must be dry and free of dirt and grease. Remove the masking tape.

Referring to **STEP 13A**, apply Latex based caulking to the following seams:

- Between Wall Panels and Corner Panel.
- Between Wall Panels and wall Channels.
- Where Wall Panels and Corner Panel meets the Base.
- Tops of Wall Panels.

Attendez 12 heures avant d'assurer l'étanchéité de la cabine de douche.

Veillez noter que les zones à mastiquer doivent obligatoirement être sèches et exemptes de poussières et de graisse. Enlevez le Ruban à masquer.

En vous reportant à l'**ÉTAPE 13A**, appliquez du Scellant à base de latex aux endroits suivants :

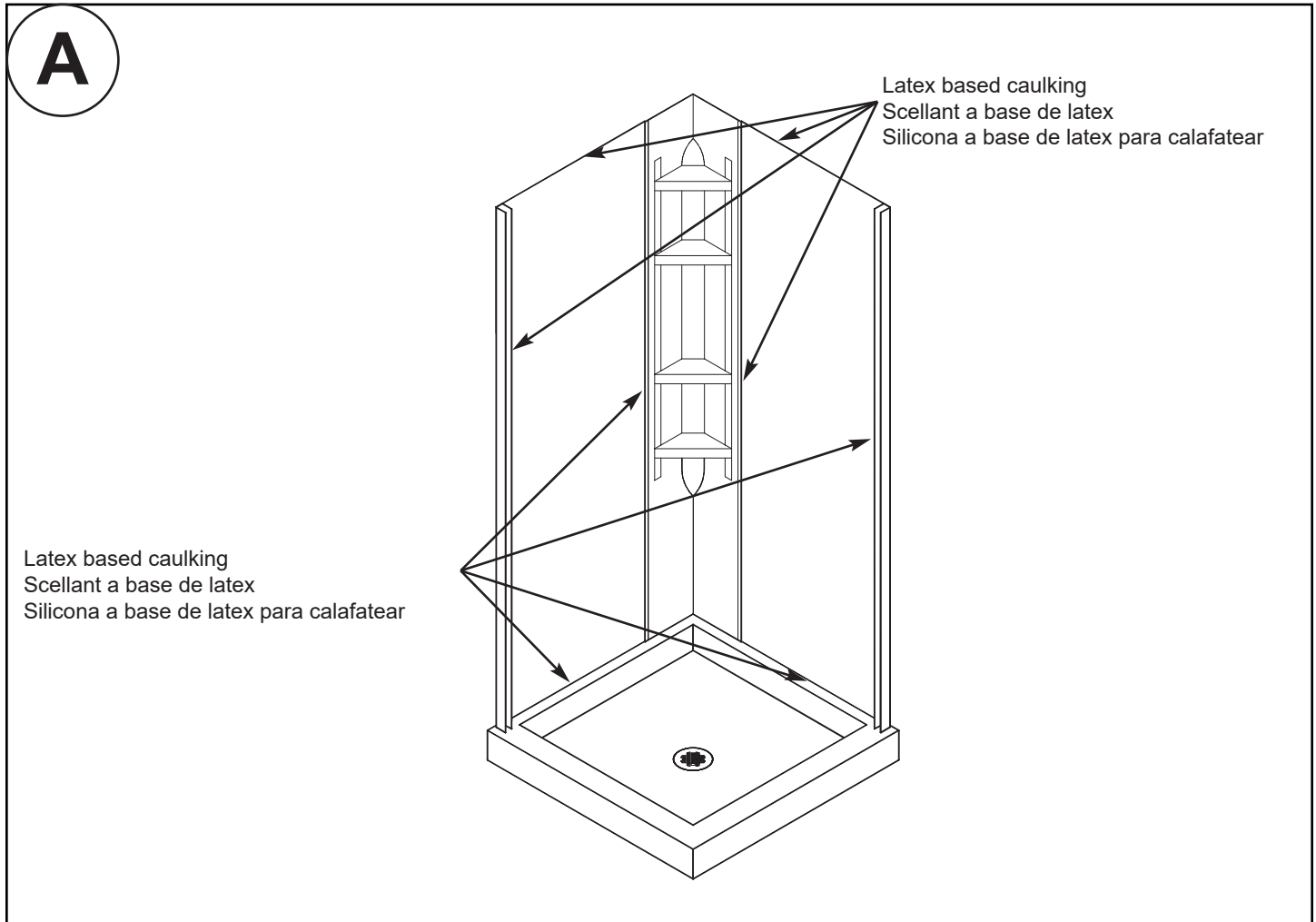
- Entre les panneaux muraux et le panneau d'angle.
- Entre les panneaux muraux et les profilés muraux.
- Là où les panneaux muraux et le panneau d'angle touchent la base.
- En haut des panneaux muraux.

Espera 12 horas antes de impermeabilizar la ducha.

Advertencia: las áreas a sellar deben estar secas y libres de suciedad y grasa. Quite la cinta de enmascarar.

Según se indica en el **ETAPA 13A**, aplique Látex de Silicona para Calafatear en las siguientes uniones:

- Entre los Paneles de Pared y el Panel Angular.
- Entre los Paneles de Pared y los Canales de Pared.
- Donde los Paneles de Pared y el Panel Angular se unen con la Base.
- En la parte superior de los Paneles de Pared.



Apply Silicone Sealant to the heads of the #6 x 1/2" Screws. (Not shown - 3 located on each Panel Upright)

Appliquez du mastic au silicone sur les têtes des vis n°6 x 1/2 po. (Non représentées - 3 sur chaque montant de panneau)

Aplique Sellador de Silicona en las cabezas de los tornillos No. 6 de 1/2". (No se muestra - 3 ubicados en cada Guía de Panel)

On the outside of the shower, apply a bead of Silicone Sealant along the seams (left & right) where the BOTTOM RAILS lay on the Base Threshold and the bottoms of the Wall Channel and Panel Upright, as shown in **STEP 13B**.

À l'extérieur de la cabine de douche, appliquez un cordon de mastic au silicone le long des joints (gauche & droit) où les RAILS INFÉRIEURS reposent sur la base et en bas du profilé mural et du montant de panneau, comme indiqué à l'**ÉTAPE 13B**.

En el exterior de la ducha, aplique una gota de Sellador de Silicona a lo largo de las uniones (izquierda y derecha) donde los RIELES INFÉRIORES se apoyan sobre el Umbral de la Base y en la parte inferior del Canal de Pared y de la Guía de Panel, como se muestra en el **DIBUJO 13B**.

Also apply Silicone Sealant around the Center guide, as shown. Make sure not to get any in the channel of the Center guide as this will affect the movement of the Door Panel.

Appliquez aussi du mastic au silicone autour du guide central, comme indiqué. Assurez-vous qu'aucun mastic ne rentre dans la gorge du guide central, car ceci empêcherait le bon coulissement des panneaux de porte.

También aplique Sellador de Silicona en la guía Central, como se muestra. Asegúrese de que no caiga sellador en el canal de la guía Central dado que esto afectaría el movimiento del Panel de la Puerta.

Apply Silicone Sealant alongs joint where BOTTOM RAILS butt up against Bottom Connector, as shown in **STEP 13C**.

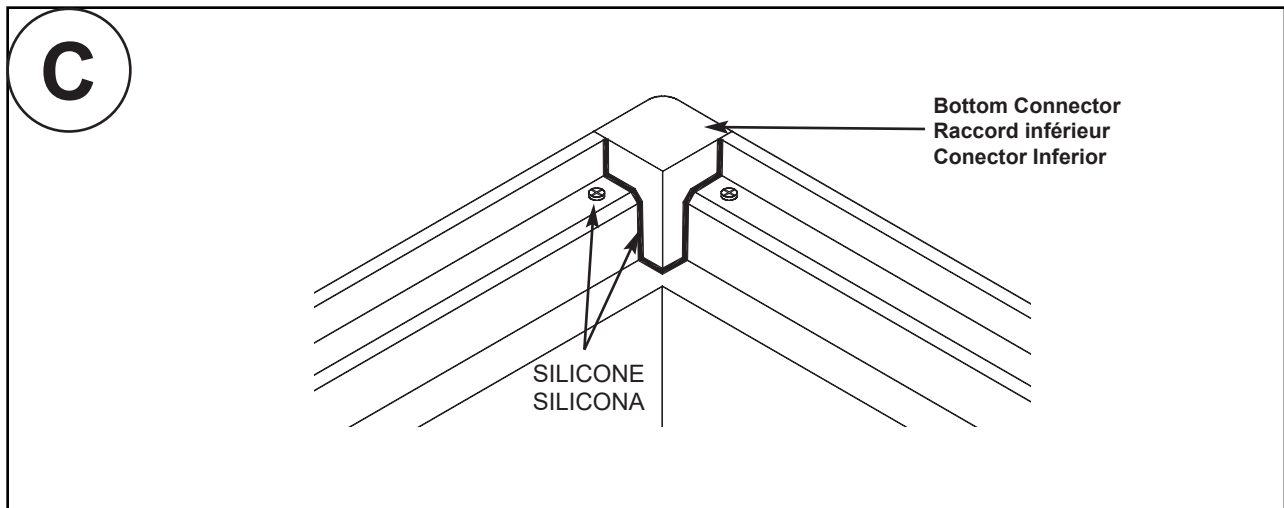
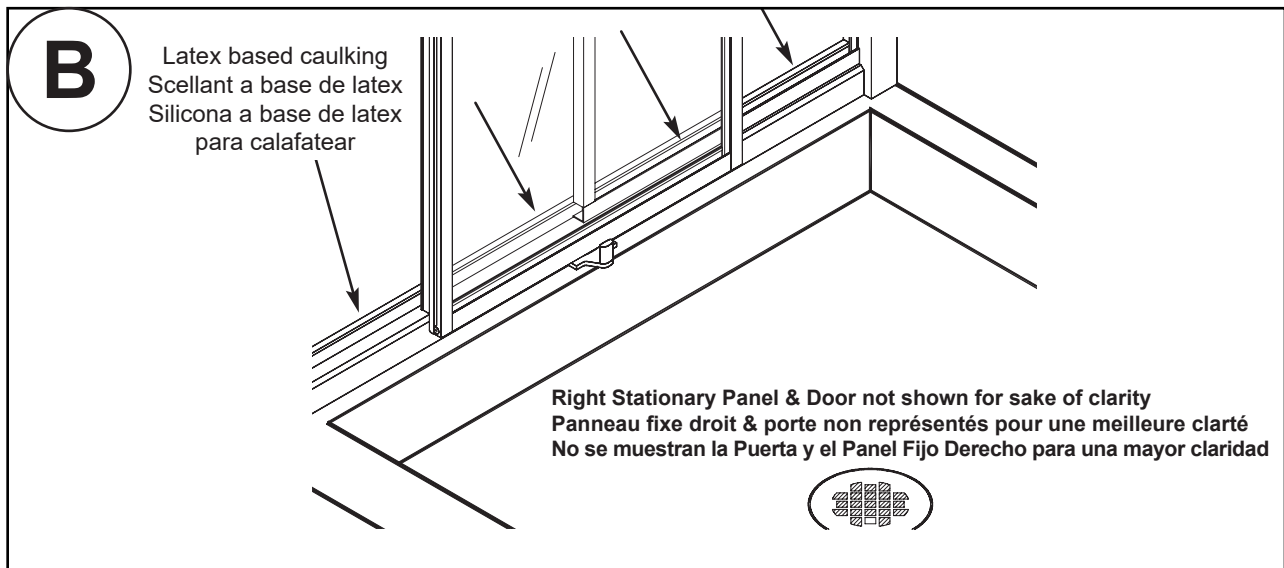
Appliquez du mastic au silicone le long des joints où les RAILS INFÉRIEURS viennent en butée contre le raccord inférieur, comme indiqué à l'**ÉTAPE 13C**.

Aplique Sellador de Silicona a lo largo de las uniones, donde los RIELES INFÉRIORES se ensamblan contra el Conector Inferior, como se muestra en el **ETAPA 13C**.

Also apply to the heads of the screws, as shown.

Appliquez-en aussi sur les têtes de vis, comme indiqué.

También aplique sellador en las cabezas de los tornillos, como se muestra.



LIMITED WARRANTY

MAAX Bath Inc. (hereafter "MAAX") offers an express limited warranty on each of its products. This warranty extends only to the original owner/end-user for personal household use. For commercial uses, additional limitations apply.

MAAX warrants shower doors and glass panels to be free of all material or workmanship defects under normal use and service for a period of one (1) year from the initial date of purchase by the owner/end-user, contractor or builder from an authorized dealer. Shower door sealing materials and gaskets are not covered by this warranty.

This warranty extends to the original consumer owner, but does not cover installation or any other labour charges.

Except in the case of MAAX products with pre-plumbed fixtures, MAAX shall in no event be liable for damages of any kind when the installation of jets or any other fixtures related to the product is done by the customer or the customer appointed installer.

MAAX reserves the right to modify this warranty at any time, it being understood that such modification will not alter the warranty conditions applicable at the time of the sale of the products in question.

In order to obtain service provided under this warranty during regular business hours, contact the dealer or distributor who sold the unit, or MAAX directly.

For more information on MAAX's limited warranty, please visit www.maax.com.

GARANTIE LIMITÉE

MAAX Bath Inc. (ci-après "MAAX") offre une garantie limitée expresse sur chacun de ses produits. Cette garantie s'adresse uniquement au propriétaire/utilisateur original pour un usage personnel domestique. Des restrictions additionnelles s'appliquent aux utilisations commerciales.

MAAX garantit les portes de douche et panneaux de verre contre tout défaut de matière ou de fabrication dans des conditions normales d'utilisation et d'entretien pour une période de un (1) an à compter de la date d'achat initial du produit par le propriétaire/utilisateur, l'entrepreneur ou le constructeur auprès d'un distributeur agréé. Matériaux et joints d'étanchéité de portes de douche ne sont pas couverts par cette garantie.

La présente garantie s'applique au consommateur ou utilisateur initial, mais elle ne s'applique pas à l'installation ou à tout autre frais de main-d'oeuvre.

Sauf dans le cas des produits MAAX munis d'accessoires pré-assemblés, MAAX en aucun cas ne sera responsable de tout dommage de quelque nature que ce soit découlant de l'installation des jets ou de tout autre accessoire associé au produit réalisée par le client ou un installateur désigné par le client.

MAAX se réserve le droit de modifier cette garantie en tout temps; il est entendu que de telles modifications ne changeront pas les conditions de la garantie applicable au moment de la vente des produits en cause.

Pour se prévaloir du service offert en vertu de la présente garantie pendant les heures normales d'ouverture, communiquer avec le détaillant ou le distributeur qui a vendu le produit, ou encore avec MAAX directement.

Pour plus de détails concernant la garantie limitée de MAAX, consulter le www.maax.com.

GARANTÍA LIMITADA

MAAX Bath Inc. (a continuación "MAAX") ofrece un garantía limitada expresa para cada uno de sus productos. Esta garantía va dirigida únicamente al propietario o al usuario original para un uso personal doméstico. En caso de uso comercial, se aplican otras restricciones.

MAAX garantiza los paneles de ducha y panels de vidrio contra cualquier defecto de material o de fabricación en condiciones normales de utilización y mantenimiento durante un periodo de un (1) año a partir de la fecha de compra original del producto por parte del propietario o usuario, el contratista o el constructor en un comercio minorista autorizado. Materiales de sellado de puertas de ducha y las juntas no están cubiertos por esta garantía.

La presente garantía se extiende al consumidor o usuario original, pero no se aplica a la instalación o a cualquier otro costo de mano de obra.

Salvo en el caso de productos de MAAX con accesorios de plomería pre-instalados, MAAX no será responsable bajo circunstancia alguna por ningún tipo de daño cuando la instalación de los chorros (jets) o de cualquier otro accesorio relacionado con el producto sea realizada por el cliente mismo o por un instalador designado por el cliente.

MAAX se reserva el derecho de modificar esta garantía en cualquier momento; se sobreentiende que dichas modificaciones no cambiarán las condiciones de la garantía que se aplique en el momento de la venta de los productos en cuestión.

Para obtener el servicio que se ofrece según lo dispuesto en la presente garantía durante el horario de atención normal, deberá comunicarse con el comercio o distribuidor que le haya vendido el producto, o directamente con MAAX.

Para obtener mayores detalles sobre la garantía limitada de MAAX, consulte el sitio www.maax.com.

MAAX®

www.maax.com

Technical Services / Service technique / Servicio técnico

T. 1 877 GET-MAAX (1 877 438-6229)

F. 1 888 361-2045