

1



2



View F² Drain Video - Scan QR code with a mobile device

Voir Vidéo de F² Drain - Balayer QR code avec un dispositif mobile

Ver video de F² Drain - Escanear código QR con un dispositivo mobil

- 1. F² Drain video (english)
- 2. Vidéo pour F² Drain (français)

Vivez l'expérience

MAAX[®]

Enjoy the experience

INSTALLATION INSTRUCTIONS

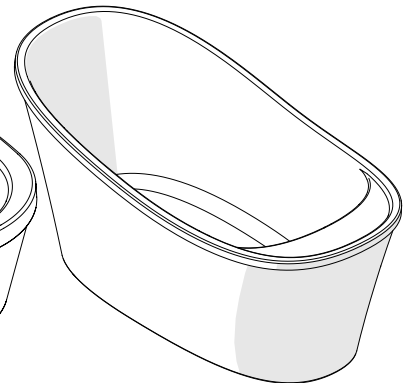
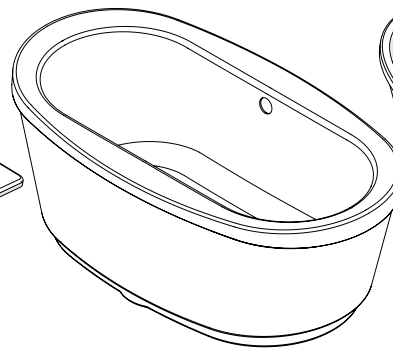
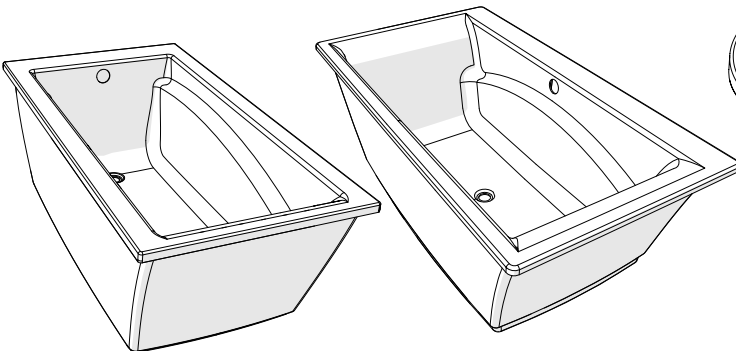
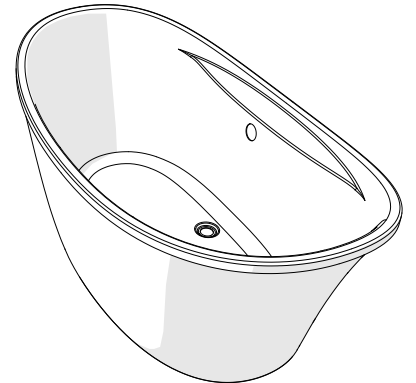
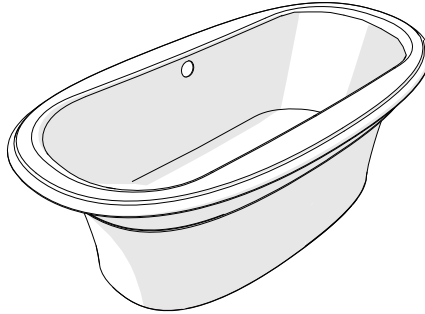
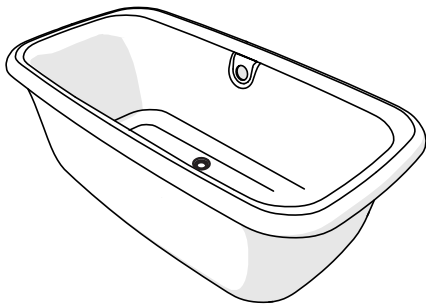
GUIDE D'INSTALLATION

GUÍA PARA INSTALACIÓN

**FREESTANDING BATHTUB
BAIGNOIRE AUTOPORTANTE
BAÑERA AUTOESTABLE**

MODEL • MODÈLE • MODELO

105359 • 105571 • 105742 • 105744 • 105745 • 105756 • 106266 • 106267



Read all instructions carefully before proceeding.
Lire toutes les instructions attentivement avant de commencer l'installation.

Leer detenidamente todas las instrucciones antes de comenzar la instalación.

SAVE THIS GUIDE FOR FUTURE REFERENCE.

CONSERVER POUR UN USAGE ULTÉRIEUR.

CONSERVE ESTE MANUAL COMO REFERENCIA.

IMPORTANT • Record the serial number

IMPORTANT • Noter le numéro de série

IMPORTANTE • Registre el número de serie

Serial number • Numéro de série • Número de Serie

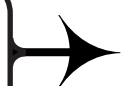


Table of contents:**Page**

Before you begin.....	3
Tools and supplies.....	4
1. Unpacking the unit.....	5
2. Leveling legs adjustment.....	6
3. Bathtub skirt and drain positioning.....	7
4. Faucets installation (not included).....	8
5. Bathtub preparation and installation.....	9
Troubleshooting and maintenance.....	12
Warranty.....	14

Indice:**Page**

Avant de débiter.....	3
Outils et équipements.....	4
1. Déballage de l'unité.....	5
2. Ajustement de pattes ajustables.....	6
3. Positionnement de la jupe de la baignoire et du drain.....	7
4. Installation de la robinetterie (non incluse).....	8
5. Préparation et installation du bain.....	9
Dépanage et entretien.....	12
Garantie.....	14

Indice:**Página**

Antes de comenzar.....	3
Herramientas y materiales.....	4
1. Desembalar la unidad.....	5
2. Ajuste de las patas ajustables.....	6
3. Ubicación de la falda de la bañera y del desagüe.....	7
4. Instalación de la grifería (no incluida).....	8
5. Preparación e instalación de la bañera.....	9
Solución de problemas y mantenimiento.....	12
Garantía.....	14



If the optional **F² Drain** kit was purchased, please refer to 10032746 installation guide before installing the bathtub

Si l'ensemble optionnel F² Drain a été acheté, s'il vous plaît se référer au guide d'installation 10032746 avant d'installer la baignoire

Si se compró el conjunto F² Drain opcional, consulte la guía de instalación 10032746 antes de instalar la bañera

BEFORE YOU BEGIN

- **Carefully read the all the instructions in the manual before beginning the installation.**
- Consult local building codes to make sure the installation complies with standards.
- Remove the unit from its packaging. Before disposing of it, inspect the unit to make sure it is in good shape. Should inspection reveal any damage or defect in the finish, contact your distributor. The warranty does not cover damages or defects in the finish once the unit has been installed. MAAX's responsibility for shipping damages ceases upon delivery of the product in good order to the carrier. All complaints regarding damage due to transport must be made directly to the carrier.
- Place the unit in the bathroom before you start working. Sectional units should be disassembled if necessary. Conserve all nuts and bolts.
- To protect the unit during installation, we recommend that you lay a piece of cardboard on the bottom.
- **If the unit is covered with polyethylene protective film, do not remove until installation is complete to grant maximum protection. However, remove film where two surfaces will be in permanent contact.**
- **Install all plumbing and drainage before securing the unit. It is always recommended to have a professional plumber do the plumbing installations. See rough-in information for your model on our website.**

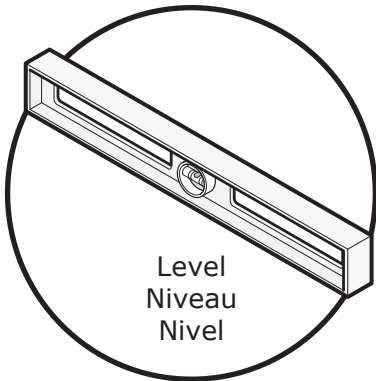
AVANT DE DÉBUTER

- **Lire attentivement toutes les instructions du guide avant de débiter l'installation.**
- Consulter les codes de construction locaux pour assurer une installation conforme aux normes.
- Retirer l'unité de l'emballage et avant d'en disposer, assurez-vous que l'unité est en bon état. Si l'inspection révèle que l'unité est endommagée ou qu'il y a un défaut de finition, contacter le distributeur. La garantie ne couvre pas les dommages ou les défauts de finition, une fois l'unité installée. La responsabilité de MAAX quant aux dommages dus au transport cesse lorsque l'unité est transférée au transporteur. Toute plainte liée à un dommage dû au transport doit être faite directement auprès du transporteur.
- Apporter l'unité dans la pièce avant les travaux. Démontez les pièces sectionnelles au besoin et conserver tous les boulons et écrous.
- Afin de protéger l'unité lors de l'installation, il est conseillé de placer un morceau de carton dans le fond de l'unité.
- **Si une pellicule de plastique protège l'unité, ne l'enlever qu'après l'installation, mais dégager les endroits où la pellicule pourrait être coincée entre deux surfaces lors de l'installation.**
- **Mettre en place toute la plomberie et le tuyau d'évacuation avant de fixer l'unité. Il est recommandé de faire exécuter la plomberie par un plombier accrédité. Voir les informations sur le raccord pour votre modèle dans notre site Web.**

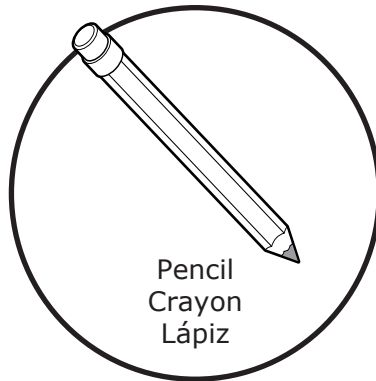
ANTES DE COMENZAR

- **Lea atentamente las instrucciones antes de iniciar la instalación.**
- **Consulte las normas de códigos locales para garantizar una instalación conforme a las normas.**
- **Después de sacar la unidad del empaque y antes de destruirlo, asegúrese de que la unidad esté en perfectas condiciones. Si detecta que la unidad está dañada o tiene desperfectos en el acabado, comuníquese con el distribuidor. La garantía no cubre los daños o desperfectos en el acabado una vez que la bañera está instalada. MAAX no es responsable por los daños ocasionados desde el momento en que se transfiere la unidad al transportista. Cualquier queja relacionada con un daño ocasionado durante el trayecto debe hacerse directamente ante el transportista.**
- Lleve la unidad al cuarto de baño antes de comenzar a trabajar. Desarme las piezas seccionales, si fuese necesario. Asegúrese de quitar todos los pernos y tuercas.
- Para proteger la unidad durante la instalación, le recomendamos que cubra el fondo de la unidad con un cartón.
- **Si la unidad está protegida con membrana de plástico, no la quite sino después de la instalación, pero despeje los lugares en los que la membrana podría quedar aprisionada entre dos superficies durante la instalación.**
- **Colocar toda la grifería y la manguera de desagüe antes de fijar la unidad. Se recomienda hacer la instalación de plomería por un plomero certificado. Ver información sobre la conexión de su modelo en nuestra página web.**

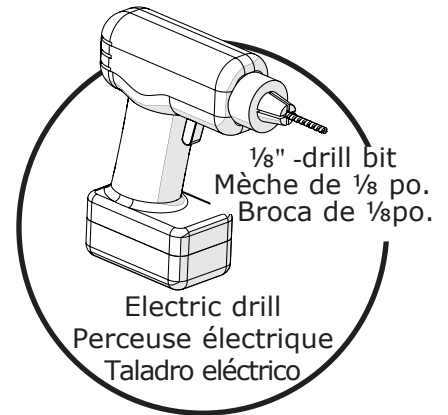
TOOLS | OUTILS | HERRAMIENTAS
REQUIRED | REQUIS | NECESARIAS



Level
Niveau
Nivel

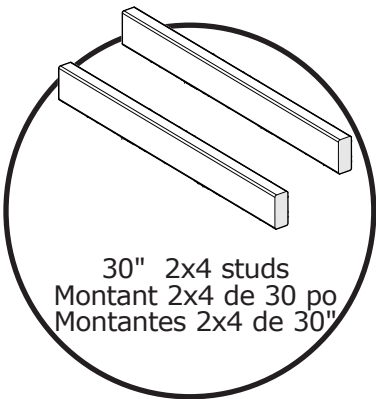


Pencil
Crayon
Lápiz



1/8" -drill bit
Mèche de 1/8 po.
Broca de 1/8po.

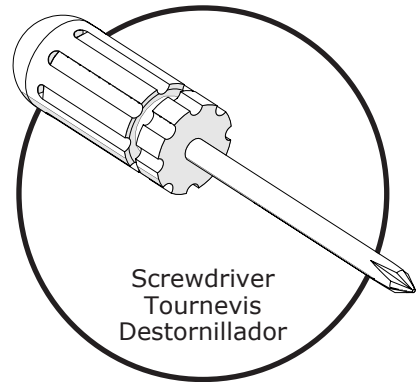
Electric drill
Perceuse électrique
Taladro eléctrico



30" 2x4 studs
Montant 2x4 de 30 po
Montantes 2x4 de 30"



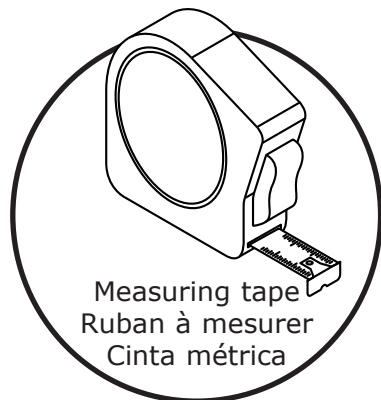
Safety equipment
Équipement de sécurité
Equipamiento de seguridad



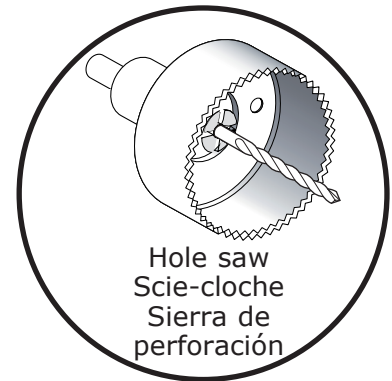
Screwdriver
Tournevis
Destornillador



Utility knife
Couteau à lame rétractable
Cuchillo multiuso

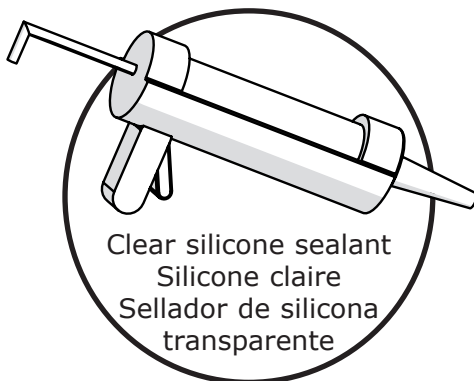


Measuring tape
Ruban à mesurer
Cinta métrica



Hole saw
Scie-cloche
Sierra de perforación

SUPPLIES | FURNITURE | MATERIALES
SOLD SEPARATELY | VENDU SÉPARÉMENT | VENDIDOS POR SEPARADO



Clear silicone sealant
Silicone claire
Sellador de silicona transparente



Box of #8x1 3/4" flathead screws
Boîte de vis #8x1 3/4" à tête plate
Caja de tornillos #8x1 3/4" de cabeza plana



Wooden shims
Calles en bois
Cuñas de madera

STEP 1
ÉTAPE 1
ETAPA 1

Unpacking the unit
Déballage de l'unité
Desempacado de la unidad

Cut the cardboard box so as to keep one side to protect the bathtub while is upside down. Turn the bathtub upside down. Unscrew the skirt from the wooden blocks.

Découper la boîte de carton de façon a garder un coté pour protéger le bain et mettre la baignoire à l'envers dessus. Dévisser la jupe des blocs en bois.


Cortar la caja de cartón a fin de mantener un lado para proteger el baño y poner la bañera boca arriba. Desensroscar la falda de los bloques de madera.



Follow all instructions and check them off as you go.

Suivre toutes les instructions et les cocher lorsqu'elles sont terminées.

Para una instalación sin problemas siga las etapas una a una y marquelas una vez estén terminadas.

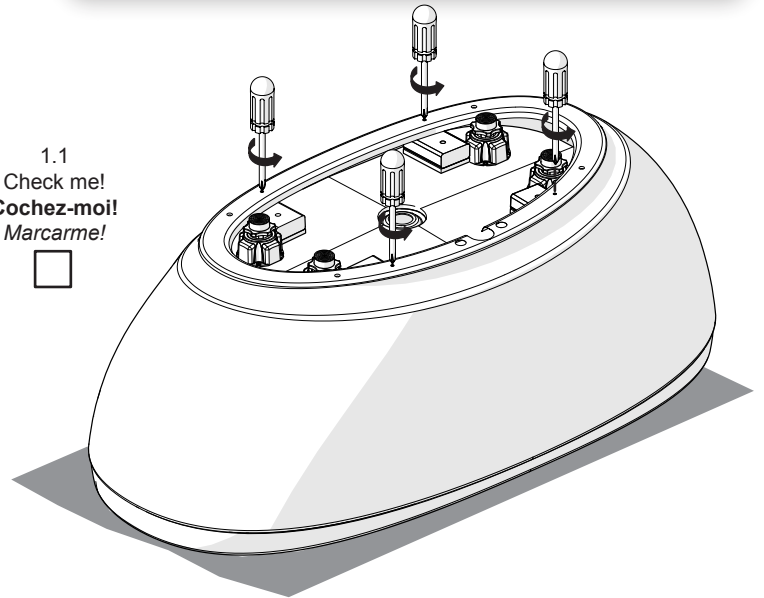

 Not all bathtubs have screws and wooden blocks holding the skirt and the bathtub together.
 Pas toutes les baignoires ont des vis et des blocs en bois tenant la jupe et la baignoire ensemble.
 No todos las bañeras tienen tornillos y bloques de madera que sujetan la falda y la bañera juntas.

Remove the skirt. Insert a flat-head screwdriver between the wooden blocks and the wood plank to remove the blocks.

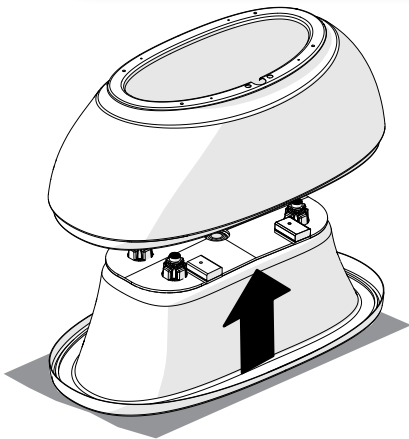
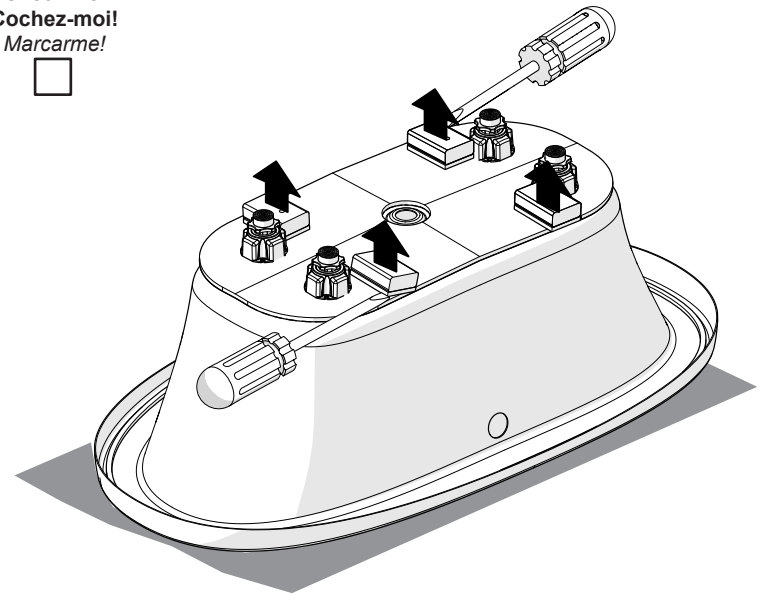
Enlever la jupe. Insérer un tournevis à tête plate entre les blocs et la planche en bois pour les enlever.


Retire la falda. Inserte un destornillador de cabeza plana entre los bloques y la tabla de madera para retirarlos.

1.1
 Check me!
Cochez-moi!
 Marcarme!



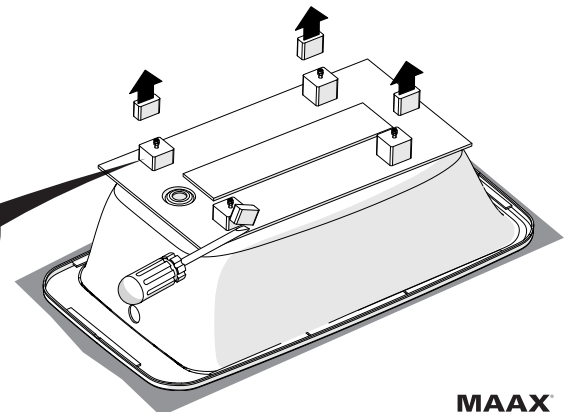
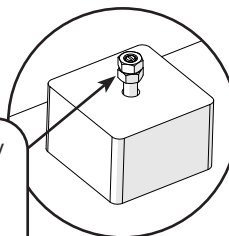
1.2
 Check me!
Cochez-moi!
 Marcarme!




 Do NOT remove the wood block supporting a leg like this (only applicable to certain models).

Ne pas retirer le bloc de bois supportant une patte comme celui-ci (applicable uniquement à certains modèles).

No retire el bloque de madera que soporte una pata como esta (aplicable sólo a algunos modelos).



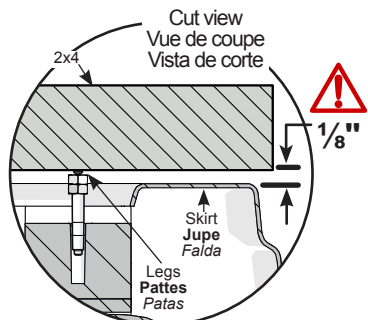
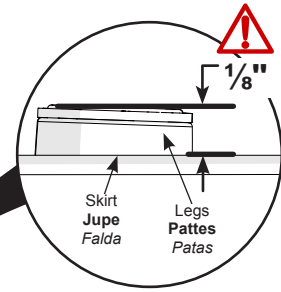
STEP **2** **Leveling legs adjustment**
ÉTAPE **Ajustement des pattes ajustables**
ETAPA **Ajuste de patas ajustables**

Place back the skirt in the inverted bathtub. Adjust the legs so that they exceed the top of the edge of the skirt by 1/8". You can use a 2x4 to take the measure as shown.

Remettre la jupe dans la baignoire inversée. Ajuster les pieds de sorte qu'ils dépassent le haut du bord de la jupe de 1/8 po. Vous pouvez utiliser un 2x4 pour prendre la mesure comme indiqué.

Colocar de nuevo la falda en la bañera invertida. Ajustar las patas de forma que sobrepasen el borde de la falda 1/8". Se puede usar un 2x4 para tomar la medida como se muestra.

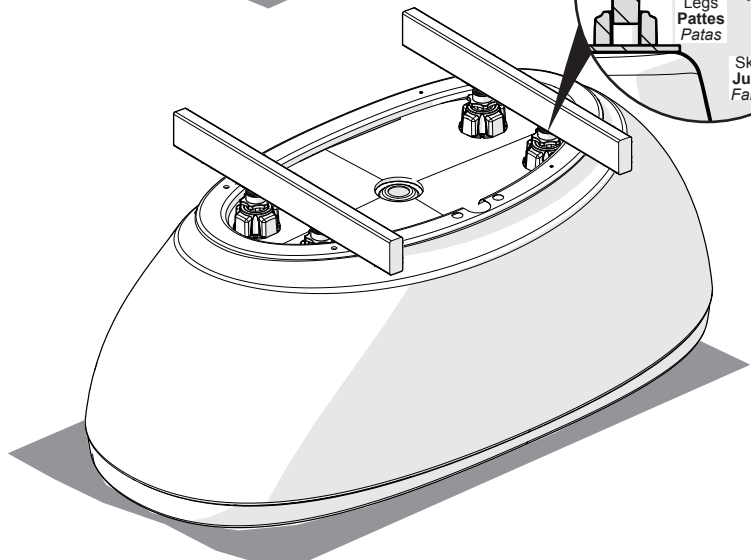
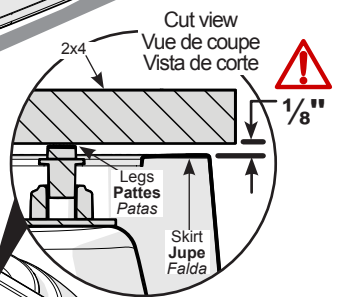
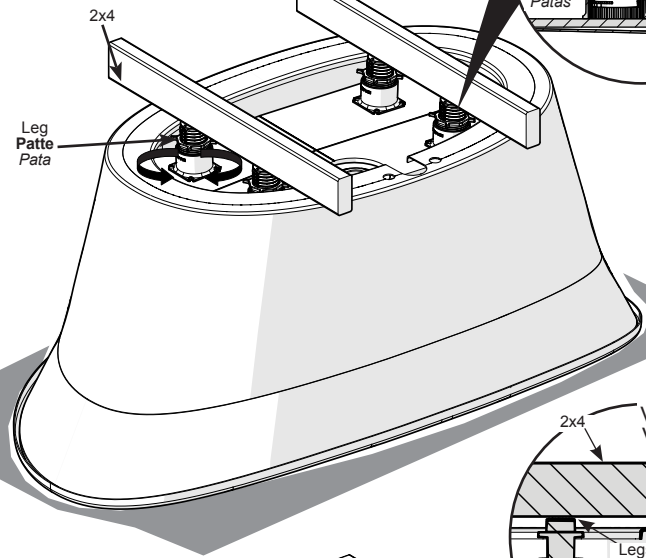
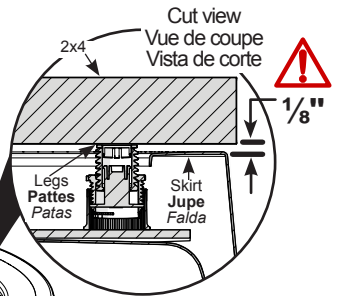
2.1
Check me!
Cochez-moi!
Marcarme!



Bolt leg installation only applicable to certain models.

Installation avec patte boulon applicable uniquement à certains modèles.

Instalación con pata perno se aplica sólo a ciertos modelos.



STEP
ÉTAPE
ETAPA

3

Bathtub skirt and drain positioning
Positionnement de la jupe de la baignoire et du drain
Ubicación de la falda de la bañera y del desagüe

With the help of the bathtub apron or the optional template, mark the center of the drainage line in relation with the desired position of the bathtub. **See also the rough-in information for your model on our website.**

À l'aide du tablier de la baignoire ou du gabarit optionnel, identifier le centre de la ligne de drainage par rapport à la position désirée de la baignoire. **Voir également les informations sur le raccord pour votre modèle dans notre site Web.**

Con la ayuda de la falda de bañera o la plantilla opcional, identificar el centro de la línea de drenaje desde la posición deseada de la bañera. **Véase también la información sobre la conexión a su modelo de nuestra página web.**



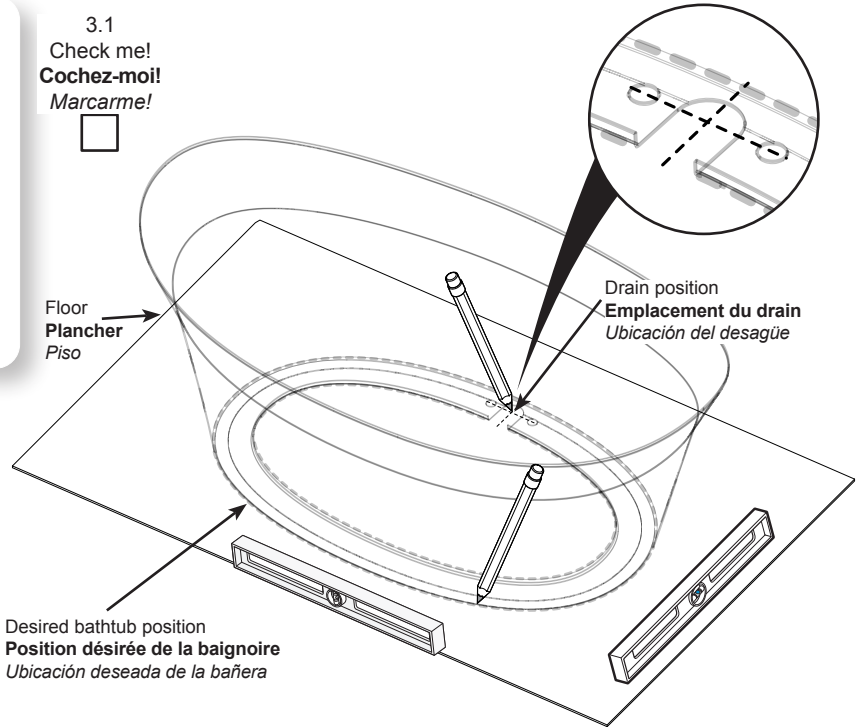
Make sure the floor is level.
S'assurer que le plancher est de niveau.
Asegurarse que el piso este a nivel.



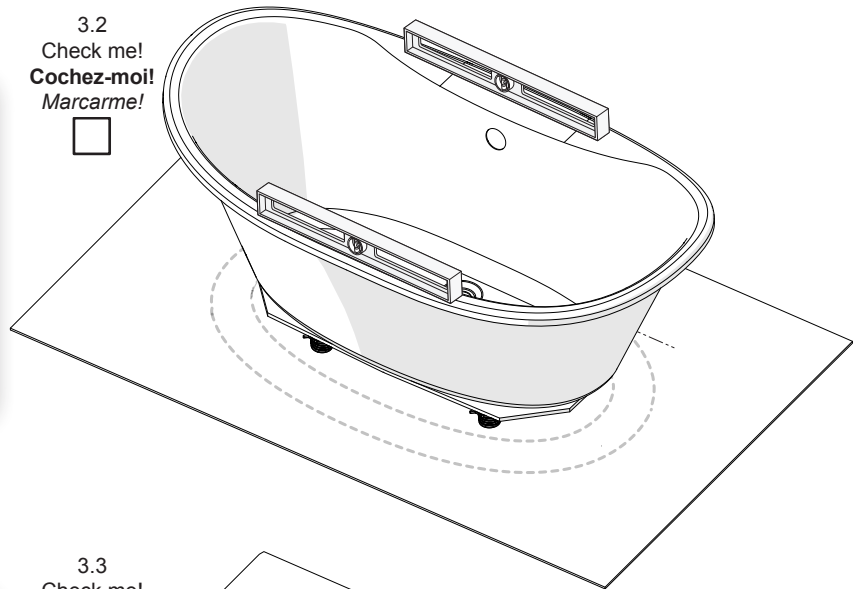
Before drilling a hole in the floor for the drainpipe, make sure there are no hidden elements underneath (pipes, floor joists, heating ducts, electrical wires).
Avant de percer le plancher pour le tuyau d'évacuation, s'assurer qu'il n'y ait aucun élément caché sous le plancher (tuyaux, solives, conduits de chauffage, fils électriques).

Antes de perforar el piso de la manguera de drenaje, asegúrese de que no este oculto bajo el suelo elementos (tubos, vigas, tubos de calefacción eléctrica, cables).

3.1
Check me!
Cochez-moi!
Marcarme!



3.2
Check me!
Cochez-moi!
Marcarme!



Place the bathtub in the previously marked position. Verify that the bathtub is completely leveled. Use the leveling legs if needed. Remove the bathtub.

Placez la baignoire dans la position précédemment marquée. Vérifier que la baignoire est complètement de niveau. Utiliser les pattes réglables au besoin. Retirer la baignoire.

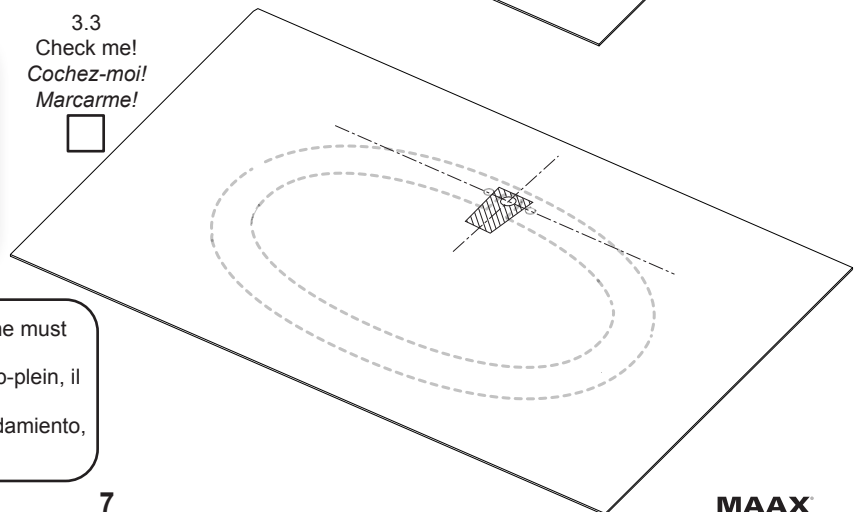
Coloque la bañera en la posición marcada previamente. Compruebe que la bañera está completamente nivelada. Use las patas ajustables según sea necesario. Retire la bañera.

Drill the cutout on the floor for the drain and overflow in the previously marked position.

Percer l'ouverture sur le plancher pour le drain et le trop-plein.

Hacer la abertura en el suelo para el desagüe y desbordamiento.

3.3
Check me!
Cochez-moi!
Marcarme!



If the user needs faucet on the same side than the overflow, he must validate that there is no interference between them.
Si l'utilisateur a besoin de robinet sur le même côté que le trop-plein, il doit valider qu'il n'y ait pas d'interférence entre eux.
Si el usuario necesita el grifo en el mismo lado que el desbordamiento, se debe confirmar que no hay interferencia entre ellos.

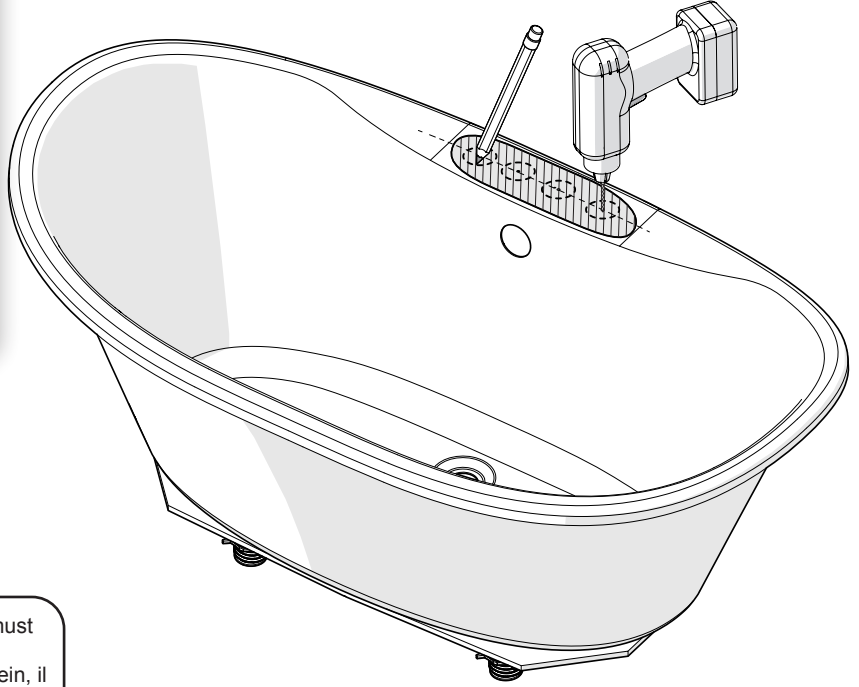
STEP 4 **Installing faucets (NOT INCLUDED)**
ÉTAPE 4 **Installation de la robinetterie (NON INCLUSE)**
ETAPA 4 **Instalación de la grifería (NO INCLUIDA)**

Faucet elements must be installed in the intended area. See the technical drawing of your model on our website for model specific faucet area when applicable. Mark the location of the faucets on the unit. Refer to your faucet installation guide to complete their installation.

La robinetterie doit être installée dans la zone prévue à cet effet. Voir le dessin technique de votre modèle sur notre site web pour la zone de robinetterie spécifique à votre modèle lorsqu'applicable. Marquer la position de la robinetterie sur votre unité. Référez-vous au guide d'installation de votre robinetterie pour compléter leur installation.

Las válvulas deben instalarse en el área prevista para este propósito. Consultar el dibujo técnico de su modelo en nuestro sitio web para conocer el área de la válvula específica de su modelo cuando corresponda. Marcar la posición de las válvulas en su unidad. Consultar la guía de instalación de sus grifos para completar su instalación.

4.1
Check me!
Cochez-moi!
Marcarme!



If the user needs faucet on the same side than the overflow, he must validate that there is no interference between them.

Si l'utilisateur a besoin de robinet sur le même côté que le trop-plein, il doit valider qu'il n'y ait pas d'interférence entre eux.

Si el usuario necesita el grifo en el mismo lado que el desbordamiento, se debe confirmar que no hay interferencia entre ellos.

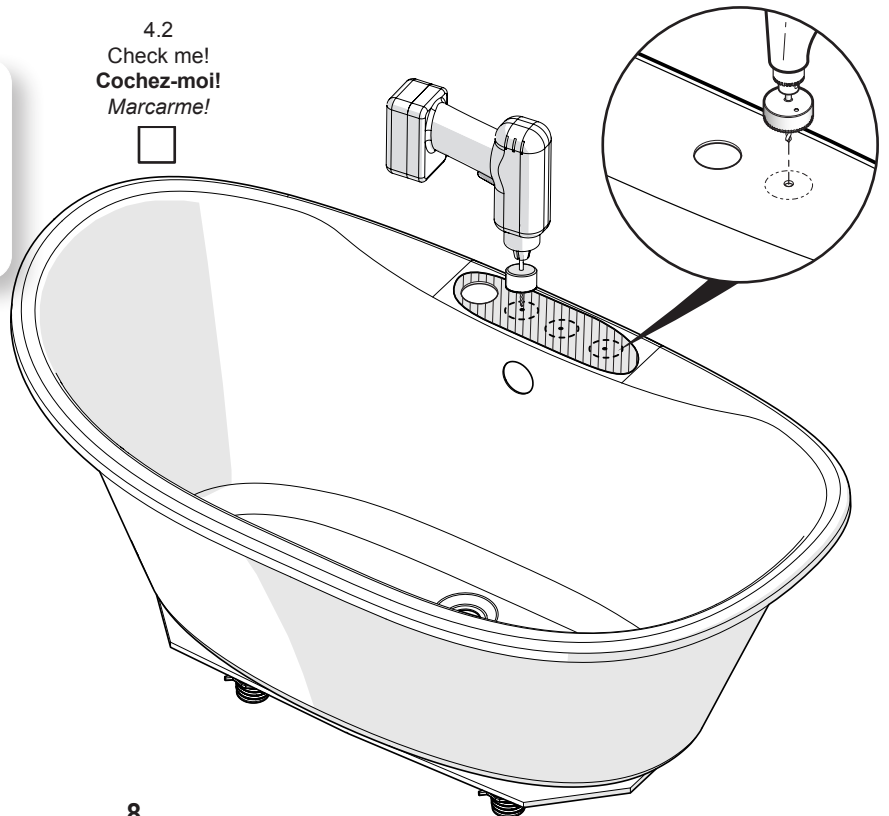
4.2
Check me!
Cochez-moi!
Marcarme!



Drill directly on the finished side, following the faucet installation instructions.

Perçer directement sur le côté fini selon les instructions d'installation de la robinetterie.

Perforar directamente en el lado acabado de acuerdo con las instrucciones de instalación del grifo.



STEP
ÉTAPE **5**
ETAPA

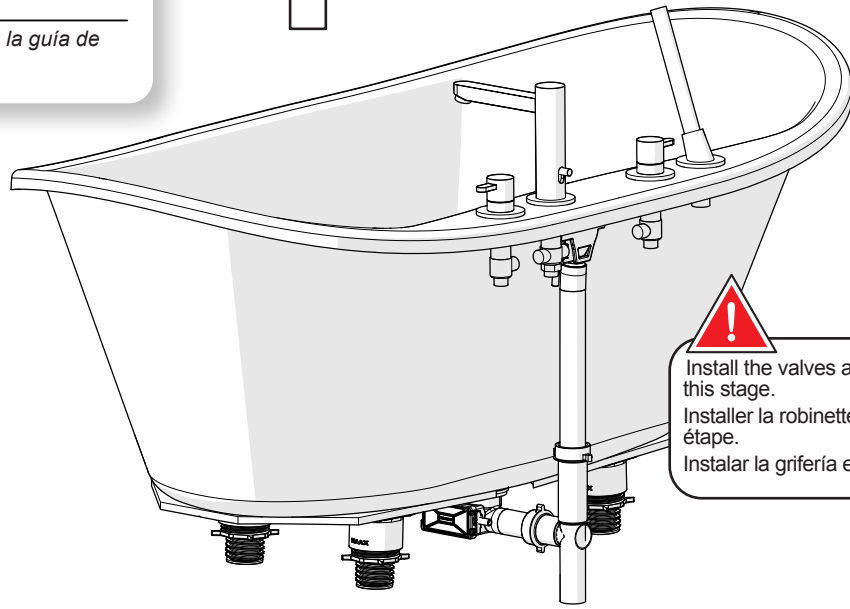
Bathtub preparation and installation
Préparation et installation de la baignoire
Preparación e instalación de la bañera

Install the waste and overflow and faucets according to the manufacturer's instruction manuals.

Installer le trop plein et les robinets en suivant le guide d'installation du fabricant.

Instalar las válvulas y el rebose siguiendo la guía de instalación del fabricante.

5.1
Check me!
Cochez-moi!
Marcarme!

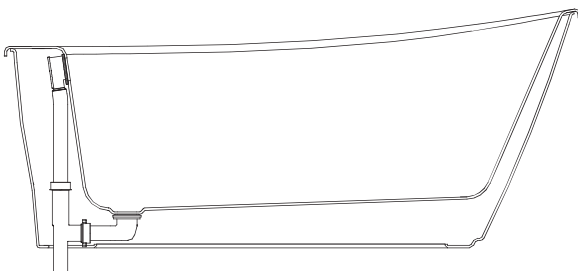


!
Install the valves and faucets at this stage.
Installer la robinetterie à cette étape.
Instalar la grifería en esta etapa.

For models 105571 (Optik 60") and 106266 (Ariosa 60") **ONLY**:

Pour les modèles 105571 (Optik 60"), et 106266 (Ariosa 60") SEULEMENT:

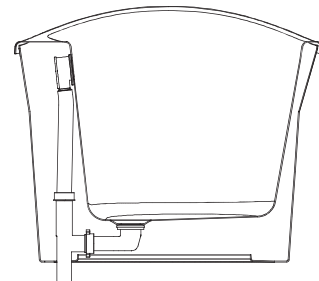
Para los modelos 105571 (Optik 60") y 106266 (Ariosa 60") ÚNICAMENTE:



Standard drainpipe and overflow compatible with end-drain freestanding bathtub models: 105571 (Optik 60") and 106266 (Ariosa 60").

Drain en trop-plein standard compatible avec les modèles de baignoires autoportantes avec drain d'extrémité: 105571 (Optik 60") et 106266 (Ariosa 60").

Desagüe y rebose estandar compatible con los modelos de bañera auto estable con desagüe de extremo: 105571 (Optik 60") y 106266 (Ariosa 60").



Standard drainpipe and overflow compatible with center drain freestanding bathtub model: 105742 (Optik 66") and 106267 (Ariosa 66").

Drain en trop-plein standard compatible avec les modèles de baignoires autoportantes avec drain central: 105742 (Optik 66") et 106267 (Ariosa 66").

Desagüe y rebose estandar compatible con los modelos de bañera auto estable con desagüe central: 105742 (Optik 66") y 106267 (Ariosa 66").

STEP
ÉTAPE **5**
ETAPA

Bathtub preparation and installation (cont'd)
Préparation et installation de la baignoire (suite)
Preparación e instalación de la bañera (cont.)

Top view / Vue de dessus / Vista superior

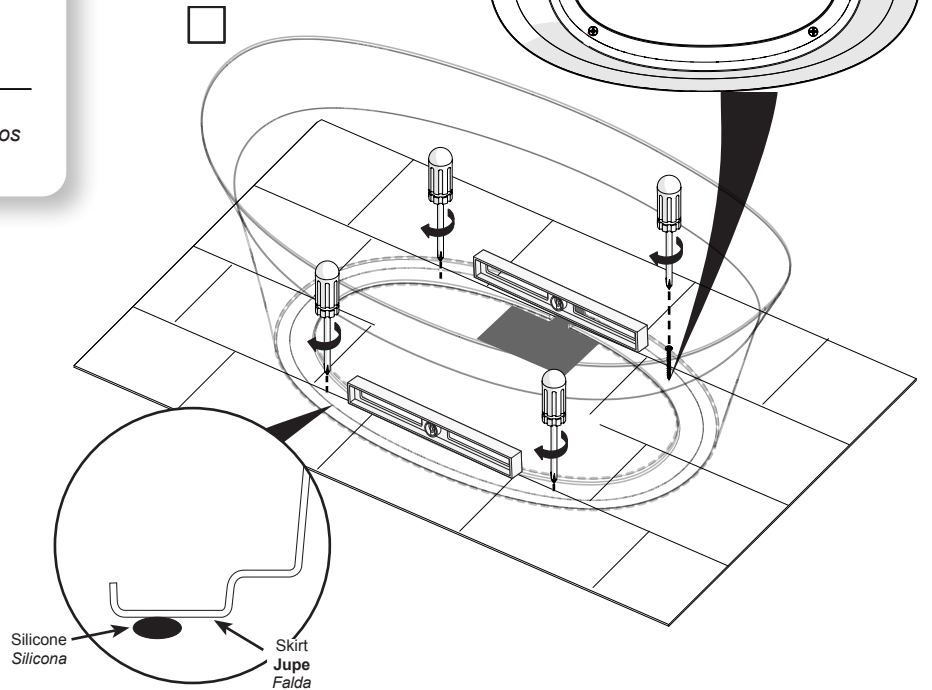
Apply a silicone seal under the apron (optional).
According to bathroom flooring, use proper screws (not included) to secure the skirt to the floor.

Appliquer un joint de silicone sous la jupe (facultatif). Dépendant de la finition du plancher utiliser des vis appropriées (non fournies).

Aplicar un cordón de silicona debajo de la falda (opcional). Dependiendo del acabado del piso usar los tornillos apropiados (no suministrados).

!
Make sure the skirt is level.
S'assurer que la jupe est de niveau.
Asegurarse que la falda esta a nivel.

5.2
Check me!
Cochez-moi!
Marcarme!

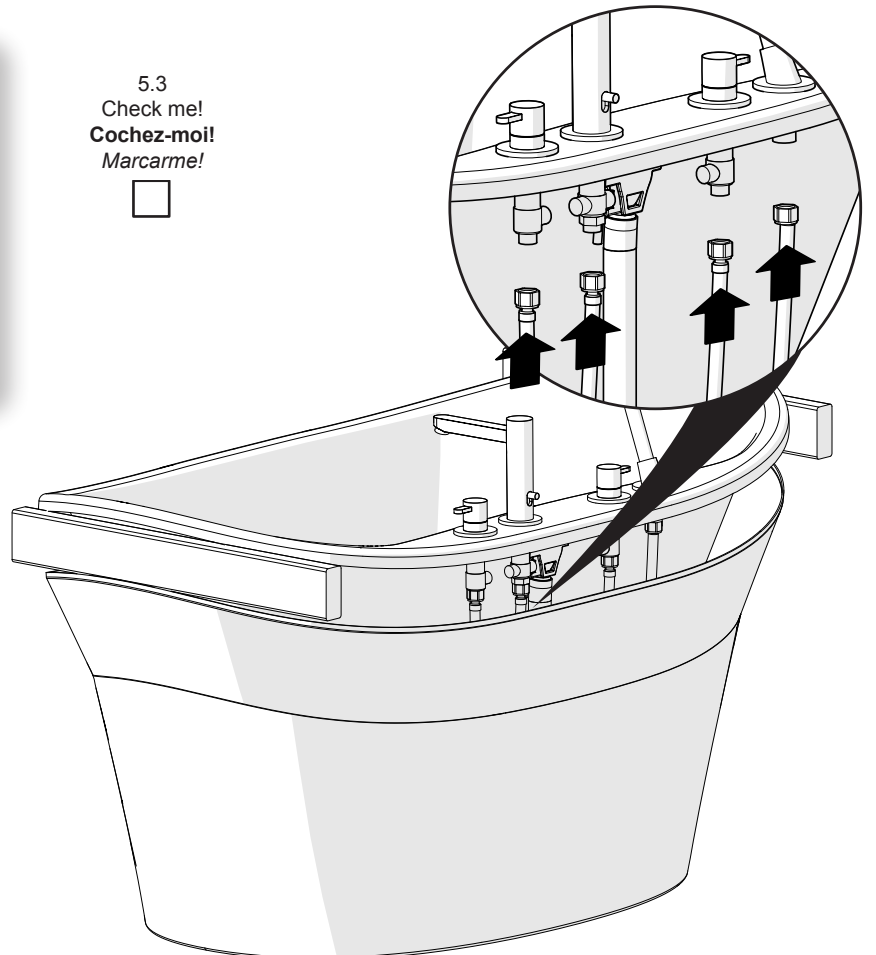


Add two spacers (example 2x4) on the skirt ends and position the bathtub inside the skirt. Attach the hot and cold water riser to the plumbing hoses.

Déposer deux espaceurs (exemple 2x4) aux extrémités de la jupe puis positionner la baignoire dans la jupe. Raccorder les boyaux d'alimentation en eau chaude et eau froide aux boyaux flexibles de la robinetterie.

Colocar dos espaciadores (ejemplo 2x4) en los extremos de la falda a continuación, colocar la bañera en la falda. Conectar el suministro de agua caliente y fría a las mangueras flexibles de plomería.

5.3
Check me!
Cochez-moi!
Marcarme!



!
Faucet must be connected to 1/2" flexible hoses of sufficient length to allow the bathtub to be lifted if needed (25" or 635mm).
La robinetterie doit être raccordée à des tuyaux flexibles de 1/2 po d'une longueur suffisante pour permettre de soulever la baignoire en cas de besoin (25po ou 635mm).
El accesorio de grifería debe ser conectado a tuberías flexibles de longitud suficiente para levantar la bañera cuando sea necesario (25" o 635 mm).

STEP
ÉTAPE **5**
ETAPA

Bathtub preparation and installation (cont'd)
Préparation et installation de la baignoire (suite)
Preparación e instalación de la bañera (cont.)

Remove the spacers. **Make sure all the legs are in contact with the ground, so that the bathtub is not supported by the skirt (see cut view below).**

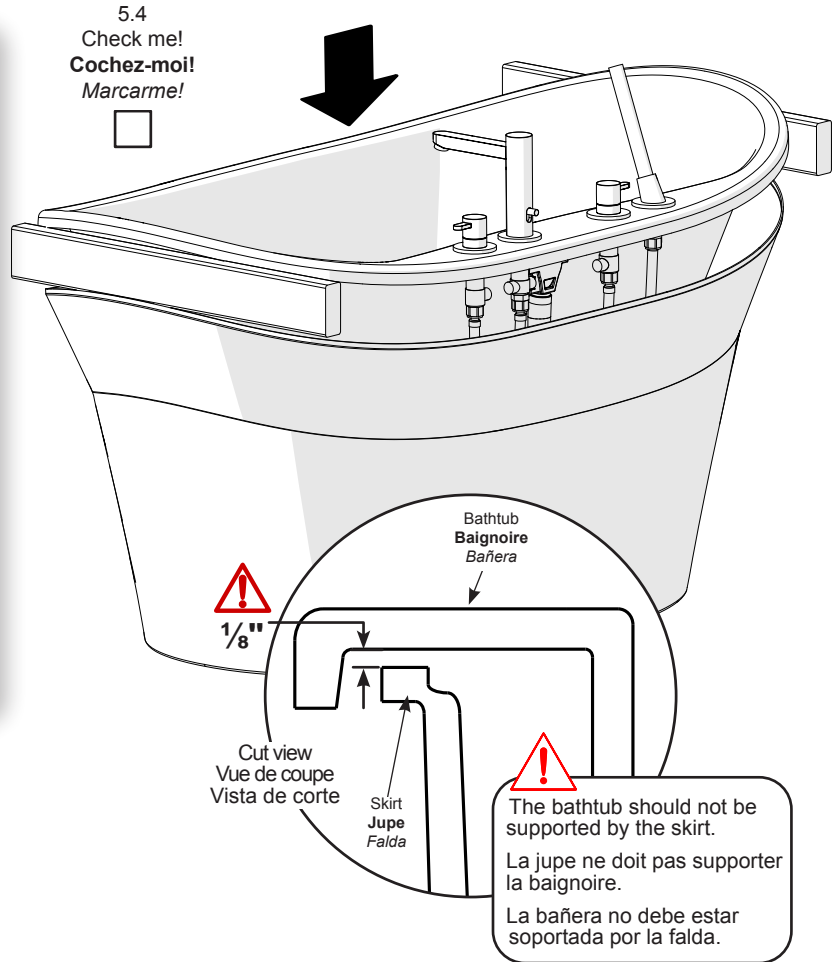
The bathtub must be tested before installation is complete. Fill the bathtub to the overflow and inspect for leaks. Tighten and loose connections between the hoses and motor by hand.

Enlever les espaceurs. Assurez-vous que les pattes soient tous en contact avec le sol afin que la baignoire ne doit être supportée par la jupe (voir la vue de coupe ci-dessous).

Avant de finir l'installation, la baignoire doit être testée; remplir la baignoire jusqu'au trop-plein et vérifier s'il y a des fuites. S'assurer que les raccords des tuyaux au moteur sont bien serrés (serrer à la main seulement).

Retirar los espaciadores. Asegúrese de que las patas están en contacto con el suelo para que la bañera no este sostenida por la falda (ver vista en sección a continuación).

Antes de terminar la instalación, la bañera debe ser probada; Llenar la bañera hasta el desborde y comprobar si hay fugas. Asegúrese de que las conexiones de la manguera al motor están apretadas (apriete a mano solamente).

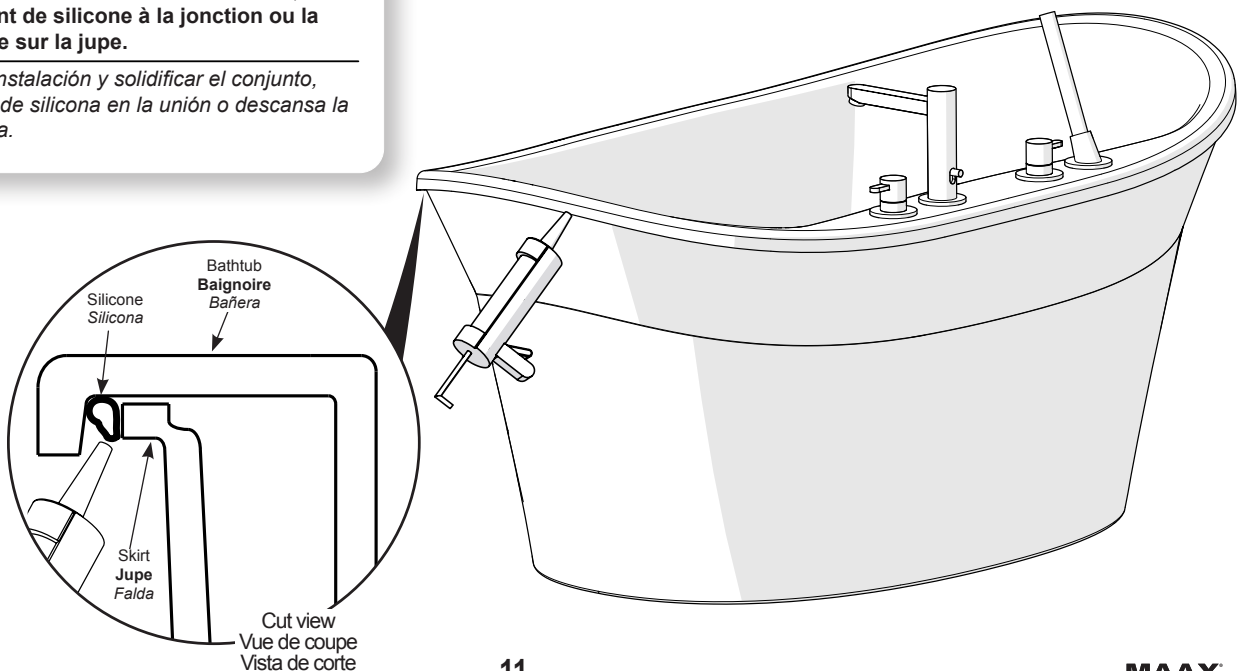


To complete the installation and solidify the bathtub, apply a bead of silicone along the seam where the bathtub rests against the skirt.

Pour finaliser l'installation et solidifier le tout, appliquer un joint de silicone à la jonction où la baignoire repose sur la jupe.

Para finalizar la instalación y solidificar el conjunto, aplicar una junta de silicona en la unión o descansa la bañera en la falda.

5.5
Check me!
Cochez-moi!
Marcarme!



TOUBLESHOOTING

Water accumulates around the drain and the bathtub does not completely empty.

- Check that the installation is leveled and that the bathtub is well supported by the legs. With the help of level, place at the bottom of the bathtub, make sure to have a slight slope towards the drain. If necessary, adjust the legs under the bathtub.

Bottom of bathtub moves during use.

- Bathtub is not sitting firmly on its base; adjust leveling legs.

Polyethylene film will not come off.

- Use hair dryer to blow hot air on the surface.

MAINTENANCE

Regular disinfections provide an effective defense against various types of bacteria susceptible of developing in the deposits that build up over time in all bathtubs and showers.

For daily maintenance cleaning, use a moist cloth and gentle liquid detergent.

For acrylic surfaces, occasional use of a special acrylic surface cleaner such as *LUMASHINE*[®] or *LUMACREAM*[®] will add luster and protect the finish.

Do not use abrasive cleaners, scrapers, metal brushes, or any items or products that could scratch or dull the surface.

Paint stains: Use either turpentine or a paint thinner.

Joint compound: Use a plastic or wood spatula covered with a damp cloth. Do not use a metal blade or a metal brush.

If a rubber mat is used, it must be removed immediately after each use. Ignoring this recommendation will cause damage not covered by the warranty.

Certain types of therapeutic products when added to bath water, or if applied non-diluted directly in the bath, may damage the unit finish. **Test the product on a small inconspicuous surface prior to use.**

DÉPANAGE

L'eau s'accumule autour du drain et la baignoire ne se vide pas complètement.

- Vérifier si l'installation est de niveau et si la baignoire est bien appuyée sur ses pattes. Avec l'aide de niveau, placer au fond de la baignoire, s'assurer d'avoir une légère pente vers le drain. Si nécessaire, ajuster les pattes sous la baignoire.

Le fond de la baignoire bouge pendant l'utilisation.

- La baignoire n'est pas bien appuyée sur sa base. Si nécessaire, ajuster les pattes sous la baignoire.

La pellicule de plastique ne se décolle pas.

- Utiliser un séchoir à cheveux pour souffler de l'air chaud sur la surface collée.

ENTRETIEN

Une désinfection régulière constitue une excellente prévention contre les types de bactéries susceptibles de se développer au fil du temps dans les baignoires et les douches.

Pour l'entretien journalier, utiliser un chiffon humide et un détergent liquide doux.

Dans le cas des surfaces en acrylique, l'application d'un nettoyeur spécial tel que *LUMASHINE*^{MD} ou *LUMACREAM*^{MD} ajoutera du lustre et protégera le fini.

Ne jamais utiliser de nettoyants abrasifs, grattoirs, brosses métalliques, ni autres objets ou produits pouvant égratigner ou ternir les surfaces.

Taches de peinture: Utiliser de la térébenthine ou un diluant à peinture.

Composé à joint: Utiliser une spatule de plastique ou de bois recouverte d'un linge humide; éviter les lames de métal et les brosses métalliques.

Si un tapis de caoutchouc est utilisé, il est obligatoire de l'enlever immédiatement après chaque utilisation. L'utilisation non conforme d'un tel tapis causera des dommages exclus de la garantie.

Certains type de produits thérapeutiques, lorsqu'ajoutés à l'eau de la baignoire ou lorsqu'appliqués non dilués directement dans le bain, peuvent endommager le fini de l'unité. **Avant d'utiliser le produit, tester celui-ci sur une petite surface peu apparente de l'unité.**

SOLUCIÓN DE PROBLEMAS

El agua se acumula alrededor del desagüe y la bañera no se vacía completamente.

- Compruebe si la instalación está a nivel y si la bañera está descansando sobre sus patas. Con la ayuda de un nivel, coloquelo en la parte inferior de la bañera, asegúrese de tener una ligera pendiente hacia el desagüe. Si es necesario, ajuste las patas en la bañera.

La parte inferior de la bañera se mueve durante el uso.

- La bañera no está bien apoyada sobre su base. Si es necesario, ajuste las patas en la bañera.

La envoltura de plástico no sale.

- Use un secador de pelo para soplar aire caliente en la superficie.

MANTENIMIENTO

La desinfección regular es una defensa eficaz contra varios tipos de bacterias que se pueden desarrollar con el tiempo en todas las bañeras y duchas.

Para el mantenimiento diario, utilice un paño húmedo y detergente líquido suave.

En el caso de superficies acrílicas, la aplicación de un limpiador de superficies acrílicas *LUMASHINE^{MD}* o *LUMACREAM^{MD}* dará más brillo y protegerá el acabado.

Nunca use limpiadores abrasivos, raspadores, cepillos metálicos ni otros objetos o productos que puedan rayar o dañar las superficies.

Manchas de pintura: Utilice la trementina o aguarrás.

Compuesto para Juntas: Use una espátula de madera o de plástico cubierta con un paño húmedo; evitar las hojas de metal y cepillos de metal.

Si se utiliza una alfombra de goma, es obligatorio removerla inmediatamente después de su uso. El uso indebido de tales alfombras puede causar daños excluidos de la garantía.

Ciertos tipos de productos terapéuticos cuando se añaden al agua del baño, o si aplican sin diluir directamente en el baño, puede dañar el acabado de la unidad. **Antes de utilizar el producto, probarlo en una pequeña zona oculta de la unidad.**

LIMITED WARRANTY — UNITED STATES

MAAX Bath Inc. offers express limited warranty on each of its products. This warranty extends only to the original owner/end-user for personal household use. For commercial uses, additional limitations apply.

For accessing product Limited warranty please visit:

www.maax.com/us-warranty

LIMITED WARRANTY — CANADA

MAAX Bath Inc. offers express limited warranty on each of its products. This warranty extends only to the original owner/end-user for personal household use. For commercial uses, additional limitations apply.

For accessing product Limited warranty please visit:

www.maax.com/ca-warranty

GARANTIE LIMITÉE — CANADA

MAAX Bath Inc. offre une garantie limitée expresse sur chacun de ses produits. Cette garantie s'adresse uniquement au propriétaire/utilisateur original pour un usage personnel domestique. Des restrictions additionnelles s'appliquent aux utilisations commerciales

Pour accéder à la garantie limitée de votre produit, veuillez consulter le site :

www.maax.com/garantie



Technical Services / Service technique / Servicio técnico

T. 1 877 GET-MAAX (1 877 438-6229)
F. 1 888 361-2045