

DESCRIPTION

- Combines both thermostatic and pressure balance technologies
- “Set it and forget it” temperature control
- 3 dedicated functions and 2 shared functions
- Rough-in valve sold separately:
 - Order R45 rough-in valve

FLOW

- 6.3 GPM/24 LPM at 60 PSI

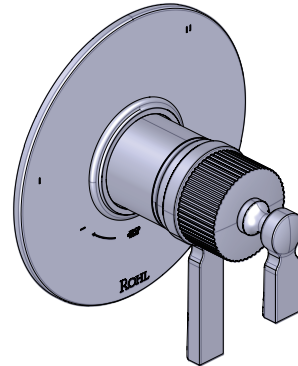
STANDARDS

- ASME A112.18.1 / CSA B125.1
- ADA

WARRANTY

- Most products or parts carry “Limited Warranties” against manufacturing defects. For US customers please visit houseofrohl.com/support and for Canadian customers please visit houseofrohl.ca/support for complete product and finish warranty.

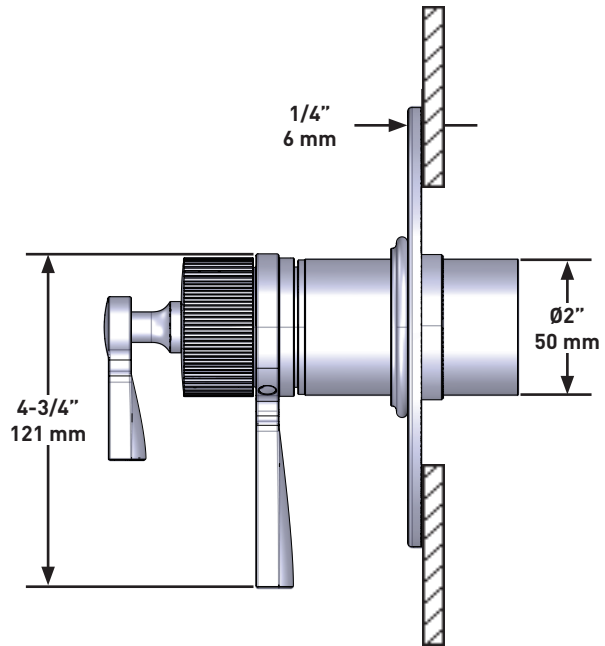
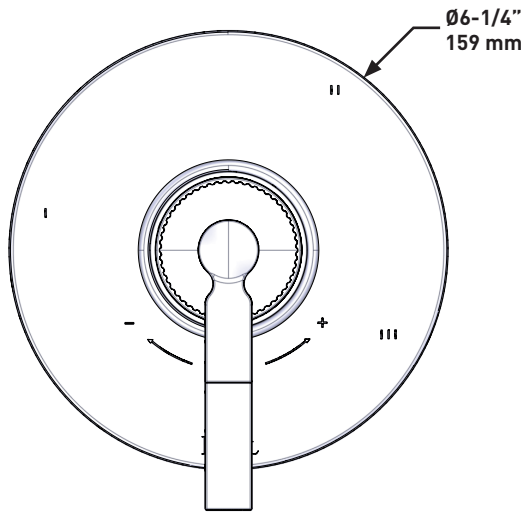
SPECIFICATIONS



APADANA™

1/2" Therm & Pressure Balance Trim With 5 Functions

MODELS: TAD45W1LM



For warranty or additional information, contact:

U.S.A.
houseofrohl.com/support
 1-800-777-9762

QUEBEC / MARITIMES / WESTERN CANADA
 QUÉBEC / MARITIMES / OUEST CANADIEN
 QUEBEC / MARITIMOS / CANADA OCCIDENTAL
houseofrohl.ca/support
 1-866-473-8442

ONTARIO
houseofrohl.ca/support
 1-800-287-5354



DESCRIPTION

- Combine à la fois les technologies thermostatique et pression balancée
- Contrôle de la température "Réglez-le et oubliez-le"
- 3 fonctions dédiées et 2 fonctions partagées
- Brut de valve vendu séparément:
 - Commandez le brut de valve R45

DÉBITS DISPONIBLES

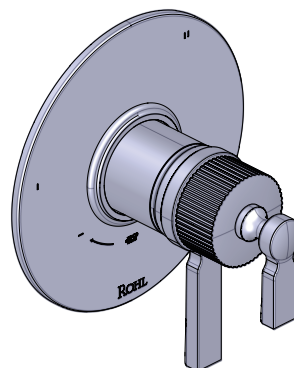
- 6,3 GPM/24 LPM à 60 PSI

CERTIFICATIONS

- ASME A112.18.1 / CSA B125.1
- ADA

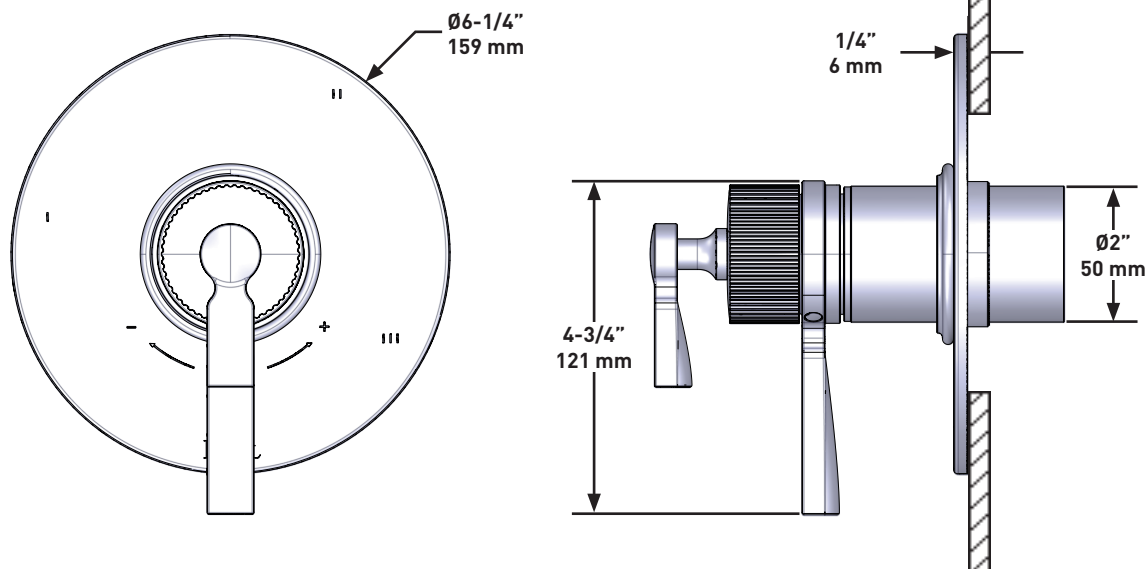
GARANTIE

- La plupart des produits ou pièces comprend des «garanties limitées» contre les défauts de fabrication. Pour les clients des États-Unis : veuillez consulter houseofrohl.com/support; Pour les clients du Canada : veuillez consulter houseofrohl.ca/support pour connaître les conditions complètes de la garantie des produits et finis.

SPÉCIFICATIONS**APADANA^{MC}**

Garniture de valve thermostatique et pression équilibrée 1/2" à 5 fonctions

MODÈLES : TAD45W1LM



Si vous souhaitez obtenir de l'information supplémentaire à propos de la garantie ou de tout autre élément, communiquez avec :

U.S.A.
houseofrohl.com/support
 1-800-777-9762

QUEBEC / MARITIMES / WESTERN CANADA
 QUÉBEC / MARITIMES / OUEST CANADIEN
 QUEBEC / MARITIMOS / CANADA OCCIDENTAL
houseofrohl.ca/support
 1-866-473-8442

ONTARIO
houseofrohl.ca/support
 1-800-287-5354

Riobel

PERRIN & ROWE[®]
 LONDON



victoria ⊕ albert[®]

ROHL

Schaub

EMTEK.

DESCRIPCIÓN

- Combina tecnologías termostáticas y de equilibrio de presión
- Control de temperatura «Tipo preajuste absoluto»
- 3 funciones especializadas y 2 función compartida
- La válvula de entrada se vende por separado:
 - Ordene la válvula de entrada R45

FLUJO

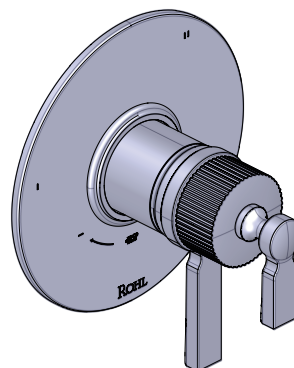
- 6.3 GPM/24 LPM a 60 PSI

ESTÁNDARES

- ASME A112.18.1 / CSA B125.1
- ADA

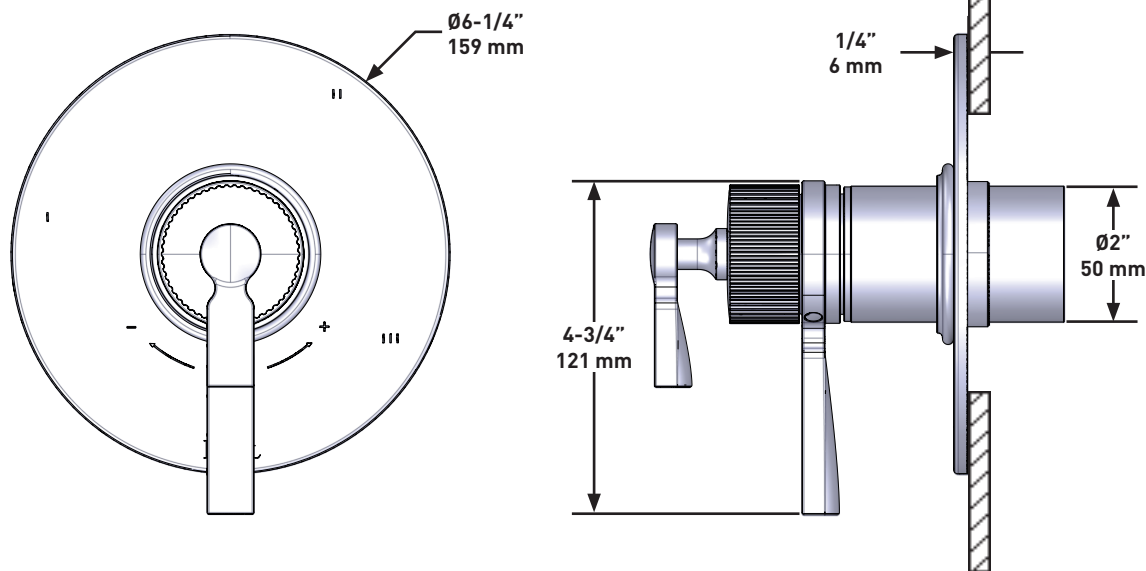
GARANTÍA

- La mayoría de los productos o piezas cuentan con "Garantías Limitadas" por defectos de fabricación. A los clientes en EE. UU. se les recomienda visitar houseofrohl.com/support y a los clientes en Canadá, houseofrohl.ca/support, para consultar las condiciones completas de la garantía de los productos y acabados.

ESPECIFICACIONES**APADANA™**

Moldura de equilibrio térmico y de presión de 1/2" con 5 funciones

MODELOS: TAD45W1LM



Para preguntas sobre la garantía o para obtener más información, favor de comunicarse con:

U.S.A.
houseofrohl.com/support
1-800-777-9762

QUEBEC / MARITIMES / WESTERN CANADA
QUÉBEC / MARITIMES / OUEST CANADIEN
QUEBEC / MARITIMOS / CANADA OCCIDENTAL
houseofrohl.ca/support
1-866-473-8442

ONTARIO
houseofrohl.ca/support
1-800-287-5354

Riobel

PERRIN & ROWE
LONDON



victoria ⊕ albert®

ROHL

Schaub

EMTEK.